

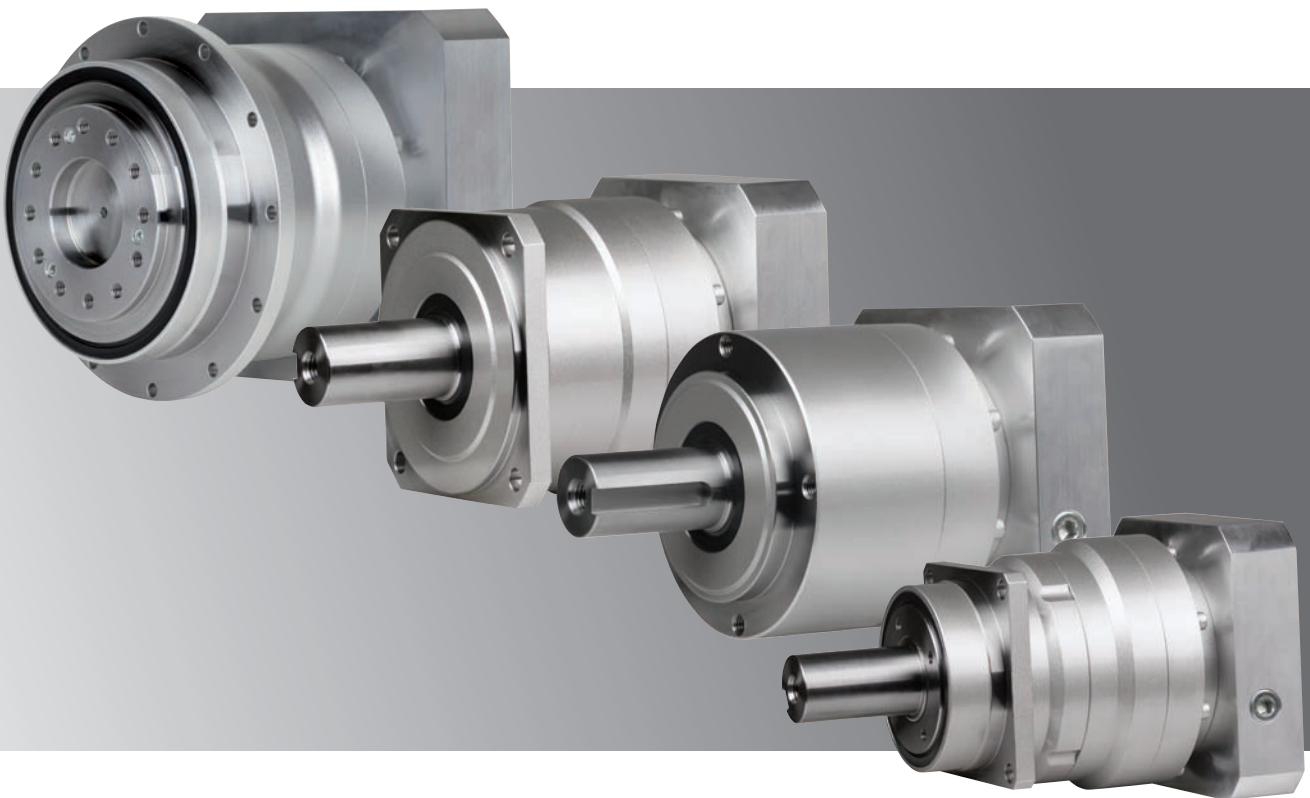
THE GEAR COMPANY

Nidec
All for dreams

PLANETGEAR

Spielarme Planetengetriebe in höchster Präzision

Low backlash planetary gearboxes with maximum precision



www.graessner.de



PLANETGEAR

Nidec
All for dreams



Die Planetengetriebe von Nidec-Shimpo sind das Ergebnis jahrzehntelanger Erfahrung, die in permanenten Austausch mit Kunden und deren Applikationen weiterentwickelt wurden. Modernste Fertigungsanlagen, technisches Knowhow und höchste Produktionsmaßstäbe sichern einen hohen Qualitätsstandard.

Nidec-Shimpo's planetary gearboxes are the result of years of experience and have been further developed through our constant exchange with customers and their applications. State-of-the-art production facilities, technical know-how and the highest production benchmarks ensure a high standard of quality.



INHALT TABLE OF CONTENTS

Produktübersicht <i>Product Overview</i>	5
PlanetGear – VRL Baureihe <i>Planetary Gearboxes – VRL Series</i>	6
PlanetGear– VRB Baureihe <i>Planetary Gearboxes – VRB Series</i>	38
PlanetGear– VRS Baureihe <i>Planetary Gearboxes – VRS Series</i>	70
PlanetGear– VRT Baureihe <i>Planetary Gearboxes – VRT Series</i>	102
Einbauanweisungen & Sicherheitshinweise <i>Installation Instructions & Safety Precautions</i>	138
Getriebeauswahl <i>Selection Flowcharts</i>	140

Bitte beachten Sie, dass alle enthaltenen Angaben ohne Gewähr erfolgen und nicht verbindlich sind. Es handelt sich um theoretisch berechnete Werte, die nur einen ersten Anhaltspunkt für eine überschlägige Einschätzung geben. Exakte, spezifische Anforderungen sind mit uns abzustimmen. Aufgeführte Angaben und Eigenschaften werden nur dann zum verbindlichen Vertragsinhalt, wenn dies schriftlich mit uns vereinbart wurde.

Please note that all information contained is given without warranty and is not legally binding. It comprises theoretically calculated values that serve only as a starting point for a general estimate. Exact, specific specifications should be confirmed with us. Listed information and specifications only become contractually binding once such are agreed with us in writing.



Anwendungen und Vorteile

Durch die hohe Genauigkeit der Schrägverzahnung und durch die optimalen Zahneingriffsverhältnisse werden geringe Laufgeräusche, ein geringes Verdrehspiel und ein hoher Wirkungsgrad realisiert. Das große Sortiment an Motorflanschen und Reduzierhülsen ermöglicht eine hohe Flexibilität für den Anbau des Motors. Das vielfältige Produktportfolio von Nidec Graessner ermöglicht unseren Kunden das passende Planetengetriebe für die jeweilige Anwendung auszuwählen.

Nidec-Shimpo Planetengetriebe finden in vielen Branchen Ihre Anwendung wie z.B. in der Robotik, Automation, Werkzeugmaschinen, Lebensmittelindustrie, Verpackungsmaschinen, Medizintechnik, Luft- und Raumfahrt.

Die Vorteile:

- Höchste Leistungsdichte und Effizienz
- Schrägverzahnung
- Geringes Verdrehspiel
- Hervorragendes Dicht- und Schmiersystem
- Perfekte Anordnung der Lagerstellen
- Großes Produktportfolio
- Große Auswahl an Baugrößen und Übersetzungen
- Mehr als 65 Jahre Erfahrung





Applications and advantages

Low running noise, low circumferential backlash and a high efficiency factor are all achieved thanks to the high precision of the helical gearing and the optimum meshing conditions. The large range of motor flanges and reducing sleeves allows a high degree of flexibility for mounting the motor. The diverse product portfolio of Nidec Graessner enables our customers to select the right planetary gearbox for the respective application.

Nidec-Shimpo planetary gearboxes are used in many industries such as robotics, automation, machine tools, the food industry, packaging machines, medical technology and the aerospace industry.

The advantages:

- *Highest power density and efficiency*
- *Helical gearing*
- *Low circumferential backlash*
- *Excellent sealing/lubrication system*
- *Perfect arrangement of bearing positions*
- *Large product portfolio*
- *Large selection of frame sizes and ratios*
- *More than 65 years of experience*

					
Baureihe <i>Product Series</i>		VRL	VRB	VRS	VRT
Katalogseite <i>Catalog Page</i>		28	60	92	124
Achsausrichtung <i>Axis of Orientation</i>		Koaxial <i>Inline</i>	Koaxial <i>Inline</i>	Koaxial <i>Inline</i>	Koaxial <i>Inline</i>
Getriebetechnologie <i>Gear Technology</i>		Planetengetriebe, schrägverzahnt <i>Helical planetary</i>	Planetengetriebe, schrägverzahnt <i>Helical planetary</i>	Planetengetriebe, schrägverzahnt <i>Helical planetary</i>	Planetengetriebe, schrägverzahnt <i>Helical planetary</i>
Baugröße <i>Frame Size</i>	Kleinste <i>Smallest</i>	050	042	060	047
	Größte <i>Largest</i>	235	220	240	285
	Varianten <i>Variety</i>	7	7	7	8
Übersetzung <i>Ratio</i>	Minimum <i>Minimum</i>	3	3	3	4
	Maximum <i>Maximum</i>	100	100	100	100
	Varianten <i>Variety</i>	23	23	23	20
Art der Abtriebsausführung <i>Output Mounting Style</i>					
Genutete Vollwelle, Gewindebohrungen <i>Solid keyed shaft, tapped holes</i>		■			
Genutete Vollwelle, Durchgangsbohrungen <i>Solid keyed shaft, through holes</i>			■	■	
Glatte Vollwelle, Gewindebohrungen <i>Solid smooth shaft, tapped holes</i>		■			
Glatte Vollwelle, Durchgangsbohrungen <i>Solid smooth shaft, through holes</i>			■	■	
Flanschabtrieb <i>Flange output</i>					■
Schmierung <i>Lubrication</i>					
Schmierfett <i>Grease</i>		■	■	■	■
Schmieröl <i>Oil</i>					
Art des Abtriebslagers <i>Output Bearing Type</i>					
Kugellager <i>Ball Bearing</i>		■	■		■
Kegelrollenlager <i>Tapered Roller Bearing</i>				■	■
Leistungsdaten <i>Performance Specification</i>					
Radialkraft <i>Radial Load</i>		Standard <i>Standard</i>	Standard <i>Standard</i>	Hochleistung <i>Excellent</i>	Hochleistung <i>Excellent</i>
Axialkraft <i>Thrust Load</i>		Standard <i>Standard</i>	Standard <i>Standard</i>	Hochleistung <i>Excellent</i>	Hochleistung <i>Excellent</i>
Verdrehspiel (arcmin) <i>Backlash Rating (arc-min)</i>		≤ 5	≤ 3	≤ 3	≤ 3
Verdrehsteifigkeit <i>Torsional Rigidity</i>		Standard <i>Standard</i>	Standard <i>Standard</i>	Hochleistung <i>Excellent</i>	Hochleistung <i>Excellent</i>
Wirkungsgrad <i>Efficiency</i>		Hochleistung <i>Excellent</i>	Hochleistung <i>Excellent</i>	Hochleistung <i>Excellent</i>	Hochleistung <i>Excellent</i>

VRL Baureihe

Das Getriebe der Baureihe VRL ist der Allrounder im Bereich Planetengetriebe. Das Produkt ist dank Schrägverzahnung, robuster Innenkonstruktion, ruhigem Lauf und hoher Drehmomentdichte führend in seiner Klasse. Mit einem Verdrehspiel von nur 5 arcmin ist das VRL-Getriebe in einer breiten Palette von Anwendungen einsetzbar, bei denen Genauigkeit und Dynamik im Spiel, jedoch auch die Kosten im Blick zu behalten sind.

Das VRL ist eine hervorragende Wahl für Servo-Anwendungen in Verpackungs-, Förder- und Automatisierungsanlagen. Das Getriebe ist in verschiedenen Schutzklassen und lebensmitteltauglichen Ausführungen erhältlich und damit eine attraktive Lösung auch für die anspruchsvollsten Umgebungen. Mit unserem umfangreichen Sortiment von Baugrößen und Übersetzungen genießen unsere Kunden so viel Flexibilität wie noch nie. Dank gängiger Montageabmessungen nach Industriestandard lässt sich das VRL leicht und zeitsparend für unsere Kunden in vorhandene Maschinenkonzepte integrieren.

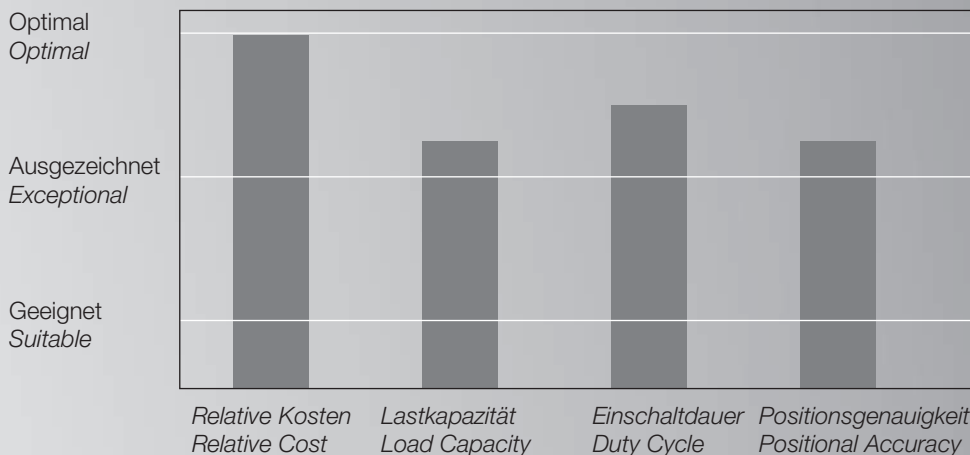
VRL Series

The VRL series is the all-rounder in the planetary gearbox marketplace. With helical gearing, robust internal construction, smooth operation and high torque density, this product is truly best-in-class. 5 arc-min backlash allows the VRL to be applied to a wide range of applications where accuracy and dynamics are in play, but cost is of concern.

The VRL is an excellent choice for servo applications in packaging, handling and automation systems. A variety of standard wash down and food grade options are available, making it an attractive option for the toughest environments. We offer the broadest selection

of frame sizes and ratios, giving our customers more flexibility than ever before.

Industry standard mounting dimensions allow the VRL to be implemented in legacy machine designs, saving our customers valuable time.



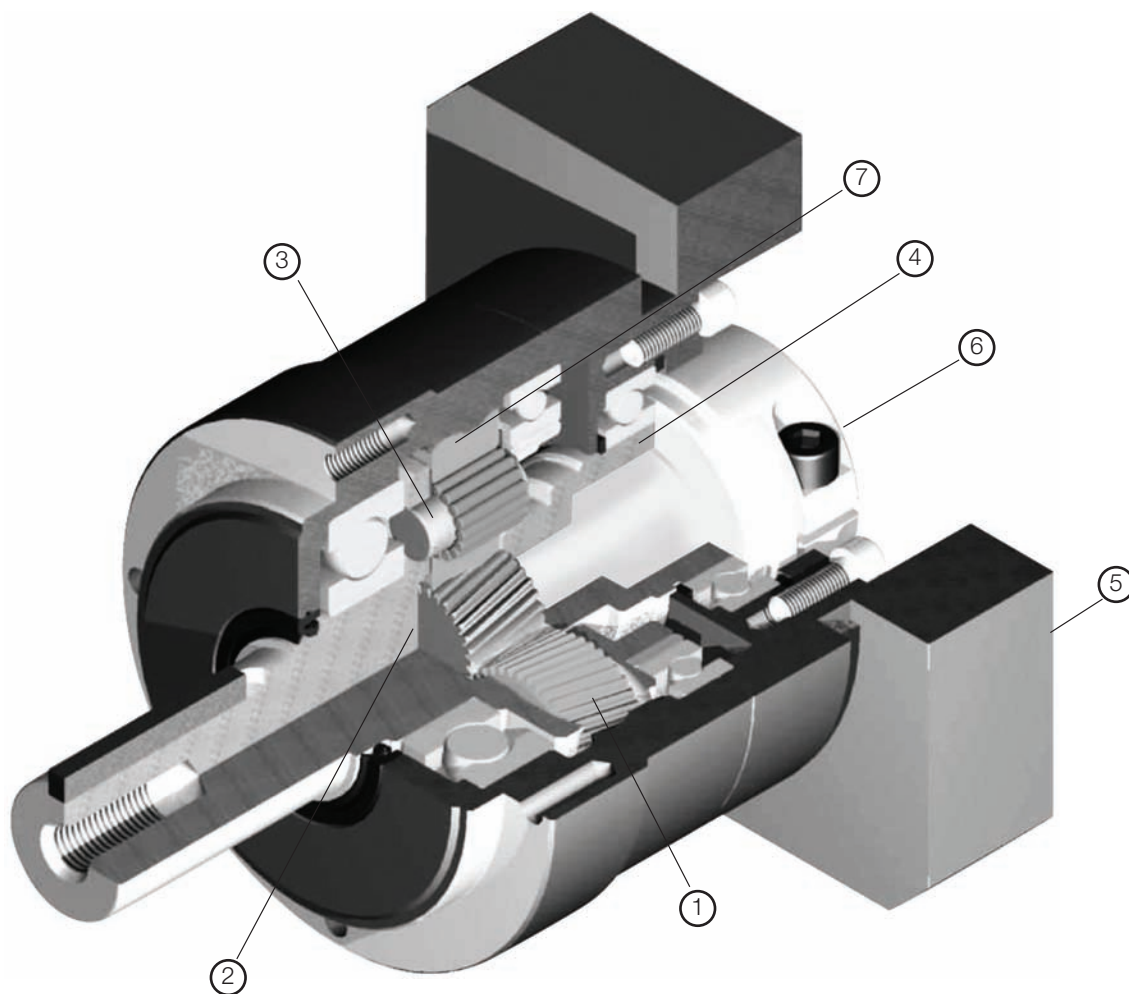


Highlights

- Der Allrounder für Bewegungssteuerungsanwendungen im mittleren bis oberen Leistungsbereich
- Größte Auswahl von Baugrößen und Übersetzungen auf dem Markt
- Kleinstes Verdrehspiel in dieser Klasse (≤ 5 arcmin)
- Präzise Montage an jedem Motor dank großer Auswahl von Adaptern
- Wartungsfreie Lösung mit Lebensdauerschmierung. Hochleistungsschmierfett erlaubt flexible Montage in jeder Einbaulage
- Gängige Montageabmessungen nach Industriestandard

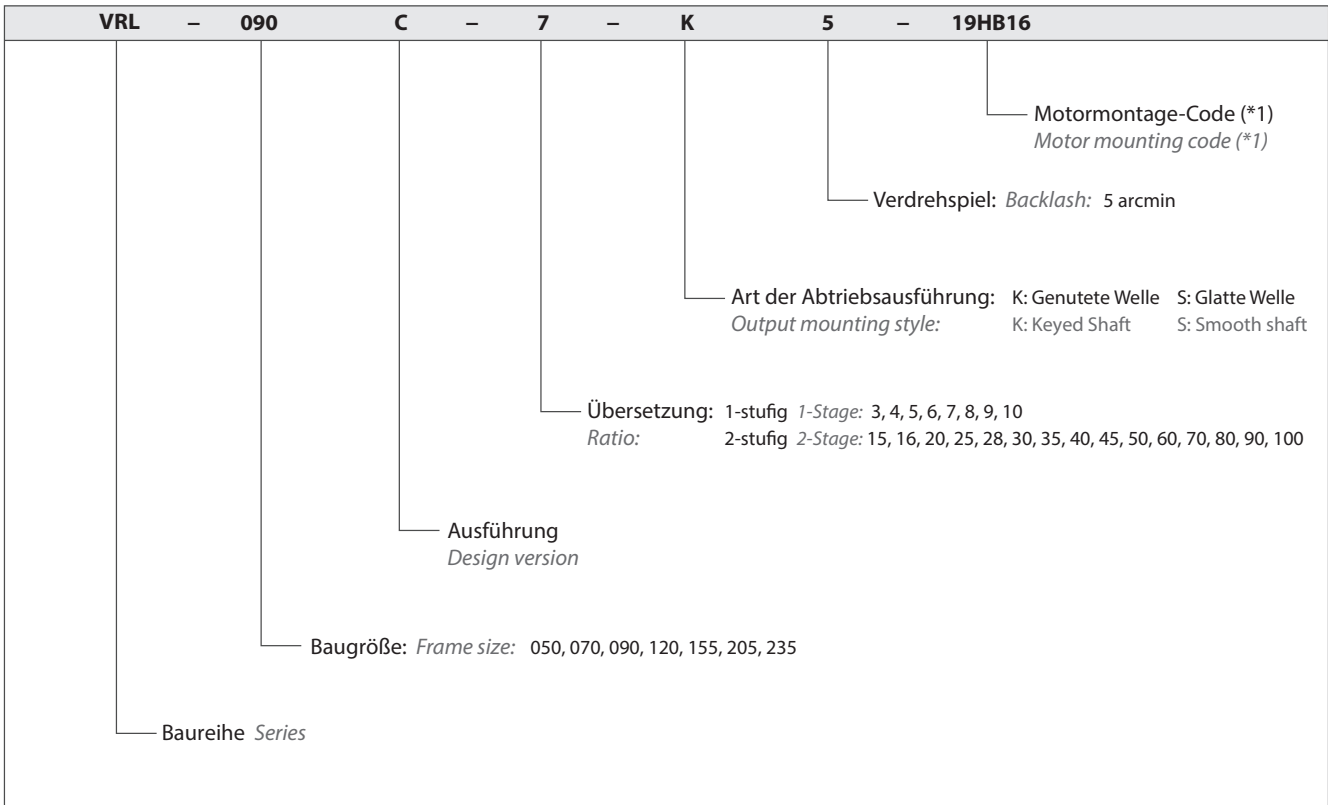
Highlights

- *The all-rounder for mid to high end motion control applications*
- *The widest range of frame sizes and ratios available in the market*
- *Best-In-class backlash (≤ 5 arc-min)*
- *Broad range of mounting adapters offer a simple, precise attachment to any motor*
- *Maintenance-free solution that is lubricated for life. High performance grease allows flexible mounting in any orientation*
- *Industry standard mounting dimensions*

Merkmale der Baureihe VRL *VRL Series Features*

- | | |
|---|---|
| <p>① Einsatzgehärtete Schrägverzahnung, zahnflanken-optimiert für besondere Genauigkeit und ruhigen Lauf. 40% größere Zahnoberfläche als nach Industriestandard</p> <p>② Einteilige Abtriebswelle und Planetenradträger mit zwei Lagern über den Planetenrädern. Größere Steifigkeit, Drehmomentkapazität und besserer Sicherheitsfaktor mit garantierter Passung der Verzahnung</p> <p>③ Käfiglose Nadellager bieten eine hervorragende Drehmomentdichte und Verdrehsteifigkeit. 43% größere Lageroberfläche im Vergleich zur übrigen Branche</p> <p>④ Einzigartige antriebsseitige Labyrinthdichtung sorgt für deutlich reduzierte Erwärmung und höhere Systemeffizienz. Ausführung mit Schutzklasse IP65 erhältlich</p> <p>⑤ Optimiertes Montagesystem mit aktiver Zentrierung auf dem Motorzentrierdurchmesser sorgt für korrekte Passung des Motors. Motor kann in jeder Einbaulage montiert werden</p> <p>⑥ Echte konzentrische Motorwelleneinspannung, optimiert für Ihren jeweiligen Motor. Reduzierte Massenträgheit für dynamische Leistung und Auswuchtung für Betrieb mit hoher Drehzahl</p> <p>⑦ Direkt in das Gehäuse eingeschnittenes Hohlräder, nicht geschweißt oder eingepresst. Bietet einen besseren Rundlauf und eliminiert Drehzahlschwankungen</p> | <p>① <i>Carburized helical gears with proprietary secondary finishing process for higher accuracy and smooth, quiet operation. 40% higher tooth surface area than the industry standard</i></p> <p>② <i>One piece output shaft and planet carrier with two bearings straddling the planet gears. Higher stiffness, torque capacity and safety factor, with guaranteed alignment of gearing</i></p> <p>③ <i>Uncaged needle roller bearings provide excellent torque density and torsional rigidity. 43% larger bearing surface area compared to the rest of the industry</i></p> <p>④ <i>Unique labyrinth input seal design greatly reduces heat and increases system efficiency. IP65 protection is available for wash down applications</i></p> <p>⑤ <i>Optimized mounting system with active centering on motor pilot diameter guarantees alignment of motor. Motor can be installed in any orientation</i></p> <p>⑥ <i>True concentric motor shaft clamping connection, optimized for your specific motor. Reduced inertia for dynamic performance and balanced for high speed operation</i></p> <p>⑦ <i>Ring gear machined directly into the housing, not welded or pressed in. Provides greater concentricity and elimination of speed fluctuation</i></p> |
|---|---|

Modellbezeichnung Baureihe VRL *VRL Series Model Code*

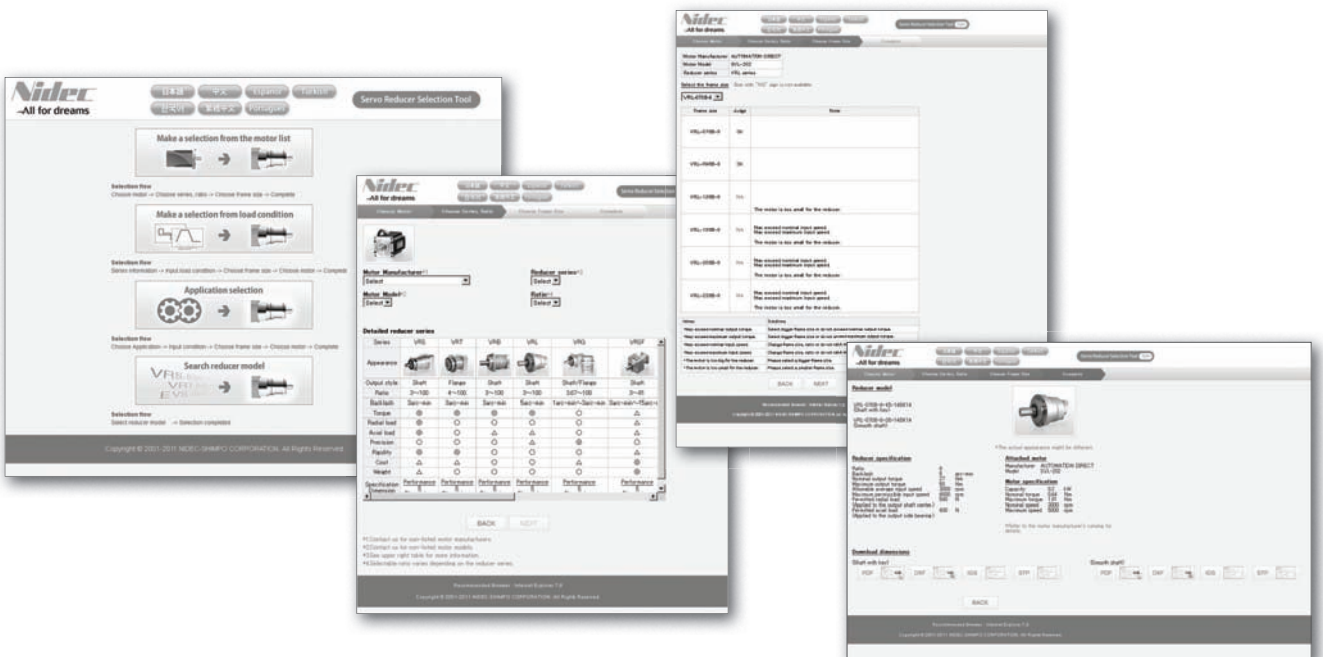


*1) Der Motormontage-Code variiert je nach Motor. Bitte nutzen Sie zum Konfigurieren des Codes unsere Auswahlhilfe unter dem nachfolgenden Link.
Motor mounting code varies depending on the motor. Use the selection tool link below to configure the code.

Auswahlhilfe *Selection Tool*

Bitte nehmen Sie mit uns Kontakt auf, wenn Sie nähere Informationen benötigen, oder nutzen Sie unsere Online-Auswahlhilfe für Getriebe.
Contact us for additional information or refer to our online gearhead selection tool.

Auswahlhilfe: www.nidec-shimpo.co.jp/selection/eng *Selection tool: www.nidec-shimpo.co.jp/selection/eng*



VRL 050 Spezifikationen 1-stufige Ausführung *VRL 050 1-Stage Specifications*

Baugröße <i>Frame Size</i>	050									
Stufen <i>Stage</i>	1-stufig <i>1-Stage</i>									
Übersetzung <i>Ratio</i>	Einheit <i>Unit</i>	Anmerkung <i>Note</i>	3	4	5	6	7	8	9	10
Abtriebsseitiges Nenndrehmoment <i>Nominal Output Torque</i>	[Nm]	*1	6	9	10	10	10	10	10	10
Maximales Beschleunigungsmoment <i>Maximum Acceleration Torque</i>	[Nm]	*2	14	21	21	21	21	21	14	14
Not-Aus-Drehmoment <i>Emergency Stop Torque</i>	[Nm]	*4	30	35	35	35	35	35	30	30
Antriebsseitige Nenndrehzahl <i>Nominal Input Speed</i>	[1/min] <i>[rpm]</i>	*5	4000							
Maximale Antriebsdrehzahl <i>Maximum Input Speed</i>	[1/min] <i>[rpm]</i>	*6	8000							
Leeraufdrehmoment <i>No Load Running Torque</i>	[Nm]	*7	0.03							
Maximale Radialkraft <i>Maximum Radial Load</i>	[N]	*8	710							
Maximale Axialkraft <i>Maximum Axial Load</i>	[N]	*9	640							
Trägheitsmoment ($\leq \emptyset 8$) <i>Moment of Inertia ($\leq \emptyset 8$)</i>	[kgcm ²]	--	0.053	0.041	0.036	0.034	0.032	0.031	0.031	0.030
Trägheitsmoment ($\leq \emptyset 14$) <i>Moment of Inertia ($\leq \emptyset 14$)</i>	[kgcm ²]	--	0.17	0.16	0.15	0.15	0.15	0.15	0.15	0.15
Wirkungsgrad <i>Efficiency</i>	[%]	*11	95							
Verdrehsteifigkeit <i>Torsional Rigidity</i>	[Nm/arcmin]	*12	2							
Maximales Verdrehspiel <i>Maximum Torsional Backlash</i>	[arcmin]	--	≤ 5							
Geräuschpegel <i>Noise Level</i>	dB [A]	*13	≤ 61							
Schutzart <i>Protection Class</i>	--	*14	IP54 (IP65)							
Umgebungstemperatur <i>Ambient Temperature</i>	[°C]	--	0-40							
Zulässige Gehäusetemperatur <i>Permitted Housing Temperature</i>	[°C]	--	90							
Gewicht <i>Weight</i>	[kg]	*15	0.7							

- *1) Bei antriebsseitiger Nenndrehzahl beträgt die Lebensdauer 20.000 Stunden
 *2) Maximales Drehmoment beim Anfahren oder Anhalten des Betriebs
 *3) Zulässig sind 10.000 Zyklen. Basierend auf 10 % der maximalen Radialkraft und basierend auf einer Vollwelle.
 Bitte den Betriebsfaktor f_0 auf Seite 140 berücksichtigen
 *4) Je nach Beanspruchungssituation zulässiges maximales Drehmoment (1.000 Mal während der Lebensdauer zulässig)
 *5) Durchschnittliche Antriebsdrehzahl
 *6) Maximale diskontinuierliche Antriebsdrehzahl. Zulässige Betriebstemperatur einhalten
 *7) Drehmoment, wenn keine Kräfteinwirkung an der Antriebswelle anliegt, bei antriebsseitiger Nenndrehzahl
 *8) Maximale Radialkraft, die das Getriebe aufnehmen kann
 *9) Maximale Axialkraft, die das Getriebe aufnehmen kann
 *10) Das Moment ist die maximale Last an der Abtriebsflanschfläche
 *11) Wirkungsgrad bei abtriebsseitigem Nenndrehmoment
 *12) Dies umfasst keinen Positionsfehler
 *13) Informationen zu Prüf- und Umgebungsbedingungen erhalten Sie bei NIDEC GRAESSNER
 *14) IP65 ist als Option erhältlich. Nähere Angaben erhalten Sie bei NIDEC GRAESSNER
 *15) Das Gewicht kann zwischen Modellen leicht variieren

- *1) At nominal input speed, service life is 20,000 hours
 *2) The maximum torque when starting or stopping operation
 *3) Permitted 10,000 cycles. Based on 10% of maximum radial load and based on straight shaft.
 Please note the operation factor f_0 on page 140
 *4) The maximum torque allowed under a stress situation (Permitted 1,000 times during service life)
 *5) The average input speed
 *6) The maximum intermittent input speed. Follow permissible operating temperature
 *7) Torque at no load applied to the input shaft at nominal input speed
 *8) The maximum radial load that the gearbox can accept
 *9) The maximum axial load that the gearbox can accept
 *10) The moment is the maximum load at output flange surface
 *11) The efficiency at the nominal output torque rating
 *12) This does not include lost motion
 *13) Contact NIDEC GRAESSNER for the testing conditions and environment
 *14) IP65 (wash-down) is available as an option. Contact NIDEC GRAESSNER for more details
 *15) The weight may vary slightly between models

Bitte nehmen Sie mit uns Kontakt auf, wenn Sie nähere Informationen benötigen, oder nutzen Sie unsere Online-Auswahlhilfe für Getriebe.
 Auswahlhilfe: www.nidec-shimpo.co.jp/selection/eng

Contact us for additional information or refer to our online gearhead selection tool.
 Selection tool: www.nidec-shimpo.co.jp/selection/eng

VRL 050 Spezifikationen 2-stufige Ausführung *VRL 050 2-Stage Specifications*

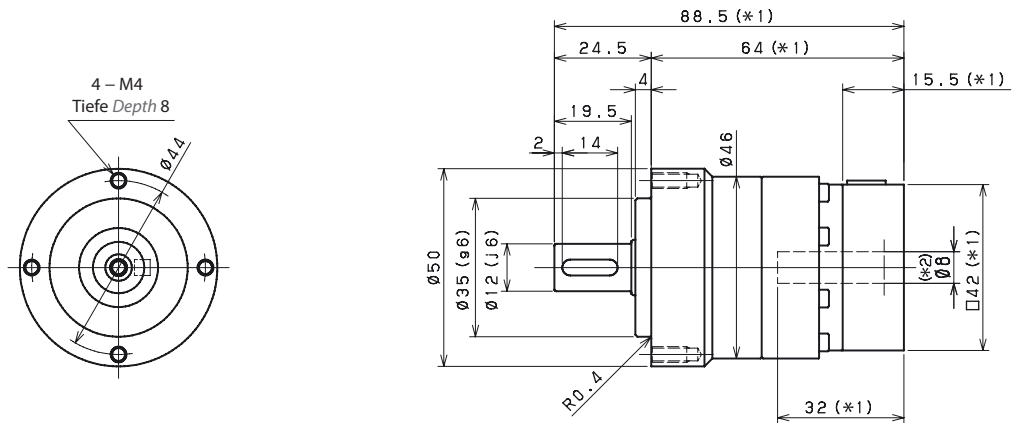
Baugröße <i>Frame Size</i>	050									
	Stufen <i>Stage</i>		2-stufig <i>2-Stage</i>							
Übersetzung <i>Ratio</i>	Einheit <i>Unit</i>	Anmerkung <i>Note</i>	15	16	20	25	28	30	35	40
Abtriebsseitiges Nenndrehmoment <i>Nominal Output Torque</i>	[Nm]	*1	9	14	14	15	15	11	15	15
Maximales Beschleunigungsmoment <i>Maximum Acceleration Torque</i>	[Nm]	*2	14	21	21	21	21	14	21	21
Not-Aus-Drehmoment <i>Emergency Stop Torque</i>	[Nm]	*4	30	35	35	35	35	30	35	35
Antriebsseitige Nenndrehzahl <i>Nominal Input Speed</i>	[1/min] <i>[rpm]</i>	*5	4000							
Maximale Antriebsdrehzahl <i>Maximum Input Speed</i>	[1/min] <i>[rpm]</i>	*6	8500							
Leerlaufdrehmoment <i>No Load Running Torque</i>	[Nm]	*7	0.01							
Maximale Radialkraft <i>Maximum Radial Load</i>	[N]	*8	710							
Maximale Axialkraft <i>Maximum Axial Load</i>	[N]	*9	640							
Trägheitsmoment ($\leq \emptyset 8$) <i>Moment of Inertia ($\leq \emptyset 8$)</i>	[kgcm ²]	--	0.035	0.038	0.034	0.034	0.038	0.030	0.034	0.030
Wirkungsgrad <i>Efficiency</i>	[%]	*11	90							
Verdrehsteifigkeit <i>Torsional Rigidity</i>	[Nm/arcmin]	*12	2							
Maximales Verdrehspiel <i>Maximum Torsional Backlash</i>	[arcmin]	--	≤ 7							
Geräuschpegel <i>Noise Level</i>	dB [A]	*13	≤ 61							
Schutzart <i>Protection Class</i>	--	*14	IP54 (IP65)							
Umgebungstemperatur <i>Ambient Temperature</i>	[°C]	--	0-40							
Zulässige Gehäusetemperatur <i>Permitted Housing Temperature</i>	[°C]	--	90							
Gewicht <i>Weight</i>	[kg]	*15	0.8							

Baugröße <i>Frame Size</i>	050								
	Stufen <i>Stage</i>		2-stufig <i>2-Stage</i>						
Übersetzung <i>Ratio</i>	Einheit <i>Unit</i>	Anmerkung <i>Note</i>	45	50	60	70	80	90	100
Abtriebsseitiges Nenndrehmoment <i>Nominal Output Torque</i>	[Nm]	*1	11	15	15	15	15	11	11
Maximales Beschleunigungsmoment <i>Maximum Acceleration Torque</i>	[Nm]	*2	14	21	21	21	21	14	14
Not-Aus-Drehmoment <i>Emergency Stop Torque</i>	[Nm]	*4	30	35	35	35	35	30	30
Antriebsseitige Nenndrehzahl <i>Nominal Input Speed</i>	[1/min] <i>[rpm]</i>	*5	4000						
Maximale Antriebsdrehzahl <i>Maximum Input Speed</i>	[1/min] <i>[rpm]</i>	*6	8500						
Leerlaufdrehmoment <i>No Load Running Torque</i>	[Nm]	*7	0.01						
Maximale Radialkraft <i>Maximum Radial Load</i>	[N]	*8	710						
Maximale Axialkraft <i>Maximum Axial Load</i>	[N]	*9	640						
Trägheitsmoment ($\leq \emptyset 8$) <i>Moment of Inertia ($\leq \emptyset 8$)</i>	[kgcm ²]	--	0.034	0.030	0.030	0.030	0.030	0.030	0.030
Wirkungsgrad <i>Efficiency</i>	[%]	*11	90						
Verdrehsteifigkeit <i>Torsional Rigidity</i>	[Nm/arcmin]	*12	2						
Maximales Verdrehspiel <i>Maximum Torsional Backlash</i>	[arcmin]	--	≤ 7						
Geräuschpegel <i>Noise Level</i>	dB [A]	*13	≤ 61						
Schutzart <i>Protection Class</i>	--	*14	IP54 (IP65)						
Umgebungstemperatur <i>Ambient Temperature</i>	[°C]	--	0-40						
Zulässige Gehäusetemperatur <i>Permitted Housing Temperature</i>	[°C]	--	90						
Gewicht <i>Weight</i>	[kg]	*15	0.8						

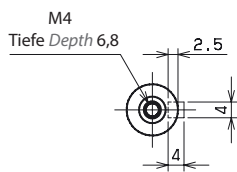
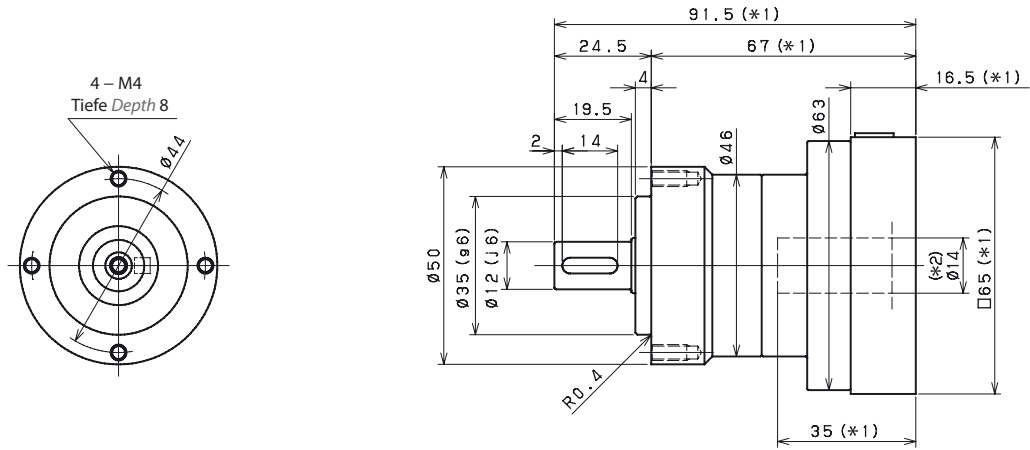


VRL 050 Abmessungen 1-stufige Ausführung *VRL 050 1-Stage Dimensions*

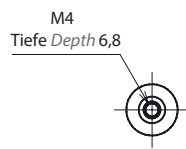
Antriebsseitige Lochgröße *Input bore size* $\leq \varnothing 8$ mm



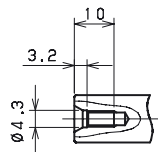
Antriebsseitige Lochgröße *Input bore size* $\leq \varnothing 14$ mm



Genutete Welle
Keyed shaft



Glatte Welle
Smooth shaft



*1) Länge variiert je nach Motor

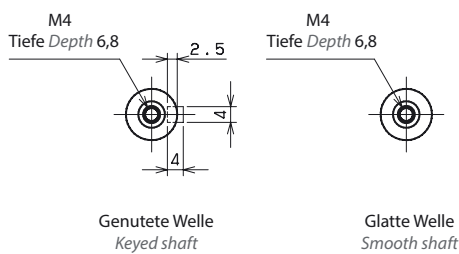
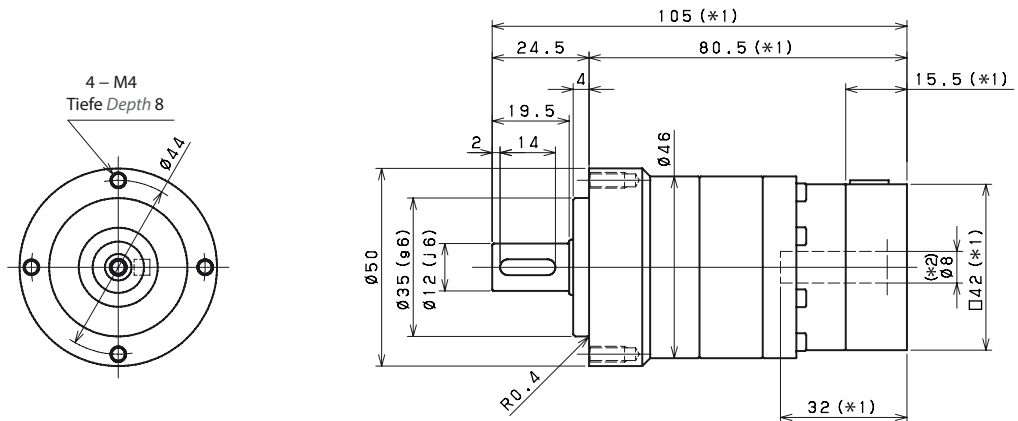
*2) Buchse wird eingesetzt zum Anpassen an die Motorwelle

*1) Length will vary depending on motor

*2) Bushing will be inserted to adapt to motor shaft

VRL 050 Abmessungen 2-stufige Ausführung *VRL 050 2-Stage Dimensions*

Antriebsseitige Lochgröße *Input bore size* $\leq \varnothing 8 \text{ mm}$



- *1) Länge variiert je nach Motor
- *2) Buchse wird eingesetzt zum Anpassen an die Motorwelle
- *1) Length will vary depending on motor
- *2) Bushing will be inserted to adapt to motor shaft

VRL 070 Spezifikationen 1-stufige Ausführung *VRL 070 1-Stage Specifications*

Frame size <i>Frame size</i>	070									
Stufen <i>Stage</i>	1-stufig <i>1-Stage</i>									
Übersetzung <i>Ratio</i>	Einheit <i>Unit</i>	Anmerkung <i>Note</i>	3	4	5	6	7	8	9	10
Abtriebsseitiges Nenndrehmoment <i>Nominal Output Torque</i>	[Nm]	*1	19	27	28	28	28	28	28	28
Maximales Beschleunigungsmoment <i>Maximum Acceleration Torque</i>	[Nm]	*2	46	66	66	66	66	66	46	46
Not-Aus-Drehmoment <i>Emergency Stop Torque</i>	[Nm]	*4	80	100	100	100	100	100	80	80
Antriebsseitige Nenndrehzahl <i>Nominal Input Speed</i>	[1/min] <i>[rpm]</i>	*5	3300	3300	4000	4000	4000	4000	4000	4000
Maximale Antriebsdrehzahl <i>Maximum Input Speed</i>	[1/min] <i>[rpm]</i>	*6	7500							
Leeraufdrehmoment <i>No Load Running Torque</i>	[Nm]	*7	0.08							
Maximale Radialkraft <i>Maximum Radial Load</i>	[N]	*8	1200							
Maximale Axialkraft <i>Maximum Axial Load</i>	[N]	*9	1100							
Trägheitsmoment ($\leq \emptyset 8$) <i>Moment of Inertia ($\leq \emptyset 8$)</i>	[kgcm ²]	--	0.14	0.095	0.077	0.068	0.062	0.059	0.057	0.056
Trägheitsmoment ($\leq \emptyset 14$) <i>Moment of Inertia ($\leq \emptyset 14$)</i>	[kgcm ²]	--	0.25	0.21	0.19	0.18	0.17	0.17	0.17	0.17
Trägheitsmoment ($\leq \emptyset 19$) <i>Moment of Inertia ($\leq \emptyset 19$)</i>	[kgcm ²]	--	0.53	0.48	0.46	0.46	0.45	0.45	0.44	0.44
Wirkungsgrad <i>Efficiency</i>	[%]	*11	95							
Verdrehsteifigkeit <i>Torsional Rigidity</i>	[Nm/arcmin]	*12	3							
Maximales Verdrehspiel <i>Maximum Torsional Backlash</i>	[arcmin]	--	≤ 5							
Geräuschpegel <i>Noise Level</i>	dB [A]	*13	≤ 66							
Schutzart <i>Protection Class</i>	--	*14	IP54 (IP65)							
Umgebungstemperatur <i>Ambient Temperature</i>	[°C]	--	0-40							
Zulässige Gehäusetemperatur <i>Permitted Housing Temperature</i>	[°C]	--	90							
Gewicht <i>Weight</i>	[kg]	*15	1.5							

- *1) Bei antriebsseitiger Nenndrehzahl beträgt die Lebensdauer 20.000 Stunden
 *2) Maximales Drehmoment beim Anfahren oder Anhalten des Betriebs
 *3) Zulässig sind 10.000 Zyklen. Basierend auf 10 % der maximalen Radialkraft und basierend auf einer Vollwelle. Bitte den Betriebsfaktor f_0 auf Seite 140 berücksichtigen
 *4) Je nach Beanspruchungssituation zulässiges maximales Drehmoment (1.000 Mal während der Lebensdauer zulässig)
 *5) Durchschnittliche Antriebsdrehzahl
 *6) Maximale diskontinuierliche Antriebsdrehzahl. Zulässige Betriebstemperatur einhalten
 *7) Drehmoment, wenn keine Krafteinwirkung an der Antriebswelle anliegt, bei antriebsseitiger Nenndrehzahl
 *8) Maximale Radialkraft, die das Getriebe aufnehmen kann
 *9) Maximale Axialkraft, die das Getriebe aufnehmen kann
 *10) Das Moment ist die maximale Last an der Abtriebsflanschfläche
 *11) Wirkungsgrad bei abtriebsseitigem Nenndrehmoment
 *12) Dies umfasst keinen Positionsfehler
 *13) Informationen zu Prüf- und Umgebungsbedingungen erhalten Sie bei NIDEC GRAESSNER
 *14) IP65 ist als Option erhältlich. Nähere Angaben erhalten Sie bei NIDEC GRAESSNER
 *15) Das Gewicht kann zwischen Modellen leicht variieren

- *1) *At nominal input speed, service life is 20,000 hours*
 *2) *The maximum torque when starting or stopping operation*
 *3) *Permitted 10,000 cycles. Based on 10% of maximum radial load and based on straight shaft. Please note the operation factor f_0 on page 140*
 *4) *The maximum torque allowed under a stress situation (Permitted 1,000 times during service life)*
 *5) *The average input speed*
 *6) *The maximum intermittent input speed. Follow permissible operating temperature*
 *7) *Torque at no load applied to the input shaft at nominal input speed*
 *8) *The maximum radial load that the gearbox can accept*
 *9) *The maximum axial load that the gearbox can accept*
 *10) *The moment is the maximum load at output flange surface*
 *11) *The efficiency at the nominal output torque rating*
 *12) *This does not include lost motion*
 *13) *Contact NIDEC GRAESSNER for the testing conditions and environment*
 *14) *IP65 (wash-down) is available as an option. Contact NIDEC GRAESSNER for more details*
 *15) *The weight may vary slightly between models*

**Bitte nehmen Sie mit uns Kontakt auf, wenn Sie nähere Informationen benötigen, oder nutzen Sie unsere Online-Auswahlhilfe für Getriebe.
 Auswahlhilfe: www.nidec-shimpo.co.jp/selection/eng**

Contact us for additional information or refer to our online gearhead selection tool.
 Selection tool: www.nidec-shimpo.co.jp/selection/eng

VRL 070 Spezifikationen 2-stufige Ausführung *VRL 070 2-Stage Specifications*

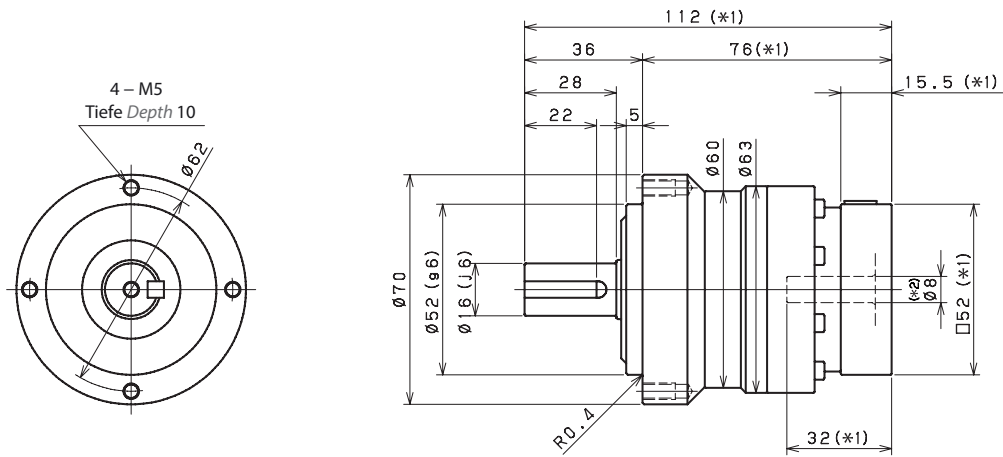
Frame size <i>Frame size</i>	070									
Stufen <i>Stage</i>	2-stufig <i>2-Stage</i>									
Übersetzung <i>Ratio</i>	Einheit <i>Unit</i>	Anmerkung <i>Note</i>	15	16	20	25	28	30	35	40
Abtriebsseitiges Nenndrehmoment <i>Nominal Output Torque</i>	[Nm]	*1	25	32	32	43	45	32	45	45
Maximales Beschleunigungsmoment <i>Maximum Acceleration Torque</i>	[Nm]	*2	46	66	66	66	66	46	66	66
Not-Aus-Drehmoment <i>Emergency Stop Torque</i>	[Nm]	*4	80	100	100	100	100	80	100	100
Antriebsseitige Nenndrehzahl <i>Nominal Input Speed</i>	[1/min] <i>[rpm]</i>	*5	4000							
Maximale Antriebsdrehzahl <i>Maximum Input Speed</i>	[1/min] <i>[rpm]</i>	*6	8500							
Leerlaufdrehmoment <i>No Load Running Torque</i>	[Nm]	*7	0.04							
Maximale Radialkraft <i>Maximum Radial Load</i>	[N]	*8	1200							
Maximale Axialkraft <i>Maximum Axial Load</i>	[N]	*9	1100							
Trägheitsmoment ($\leq \emptyset 8$) <i>Moment of Inertia ($\leq \emptyset 8$)</i>	[kgcm ²]	--	0.064	0.070	0.062	0.061	0.068	0.051	0.061	0.051
Trägheitsmoment ($\leq \emptyset 14$) <i>Moment of Inertia ($\leq \emptyset 14$)</i>	[kgcm ²]	--	0.18	0.18	0.17	0.17	0.18	0.16	0.17	0.16
Trägheitsmoment ($\leq \emptyset 19$) <i>Moment of Inertia ($\leq \emptyset 19$)</i>	[kgcm ²]	--	0.45	0.46	0.45	0.45	0.46	0.44	0.45	0.44
Wirkungsgrad <i>Efficiency</i>	[%]	*11	90							
Verdrehsteifigkeit <i>Torsional Rigidity</i>	[Nm/arcmin]	*12	3							
Maximales Verdrehspiel <i>Maximum Torsional Backlash</i>	[arcmin]	--	≤ 5							
Geräuschpegel <i>Noise Level</i>	dB [A]	*13	≤ 66							
Schutzart <i>Protection Class</i>	--	*14	IP54 (IP65)							
Umgebungstemperatur <i>Ambient Temperature</i>	[°C]	--	0-40							
Zulässige Gehäusetemperatur <i>Permitted Housing Temperature</i>	[°C]	--	90							
Gewicht <i>Weight</i>	[kg]	*15	1.7							

Frame size <i>Frame size</i>	070									
Stufen <i>Stage</i>	2-stufig <i>2-Stage</i>									
Übersetzung <i>Ratio</i>	Einheit <i>Unit</i>	Anmerkung <i>Note</i>	45	50	60	70	80	90	100	
Abtriebsseitiges Nenndrehmoment <i>Nominal Output Torque</i>	[Nm]	*1	32	45	45	45	45	32	32	
Maximales Beschleunigungsmoment <i>Maximum Acceleration Torque</i>	[Nm]	*2	46	66	66	66	66	46	46	
Not-Aus-Drehmoment <i>Emergency Stop Torque</i>	[Nm]	*4	80	100	100	100	100	80	80	
Antriebsseitige Nenndrehzahl <i>Nominal Input Speed</i>	[1/min] <i>[rpm]</i>	*5	4000	4800	4800	5500	5500	5500	5500	
Maximale Antriebsdrehzahl <i>Maximum Input Speed</i>	[1/min] <i>[rpm]</i>	*6	8500							
Leerlaufdrehmoment <i>No Load Running Torque</i>	[Nm]	*7	0.04							
Maximale Radialkraft <i>Maximum Radial Load</i>	[N]	*8	1200							
Maximale Axialkraft <i>Maximum Axial Load</i>	[N]	*9	1100							
Trägheitsmoment ($\leq \emptyset 8$) <i>Moment of Inertia ($\leq \emptyset 8$)</i>	[kgcm ²]	--	0.061	0.051	0.051	0.051	0.051	0.051	0.051	
Trägheitsmoment ($\leq \emptyset 14$) <i>Moment of Inertia ($\leq \emptyset 14$)</i>	[kgcm ²]	--	0.17	0.16	0.16	0.16	0.16	0.16	0.16	
Trägheitsmoment ($\leq \emptyset 19$) <i>Moment of Inertia ($\leq \emptyset 19$)</i>	[kgcm ²]	--	0.45	0.44	0.44	0.44	0.44	0.44	0.44	
Wirkungsgrad <i>Efficiency</i>	[%]	*11	90							
Verdrehsteifigkeit <i>Torsional Rigidity</i>	[Nm/arcmin]	*12	3							
Maximales Verdrehspiel <i>Maximum Torsional Backlash</i>	[arcmin]	--	≤ 5							
Geräuschpegel <i>Noise Level</i>	dB [A]	*13	≤ 66							
Schutzart <i>Protection Class</i>	--	*14	IP54 (IP65)							
Umgebungstemperatur <i>Ambient Temperature</i>	[°C]	--	0-40							
Zulässige Gehäusetemperatur <i>Permitted Housing Temperature</i>	[°C]	--	90							
Gewicht <i>Weight</i>	[kg]	*15	1.7							

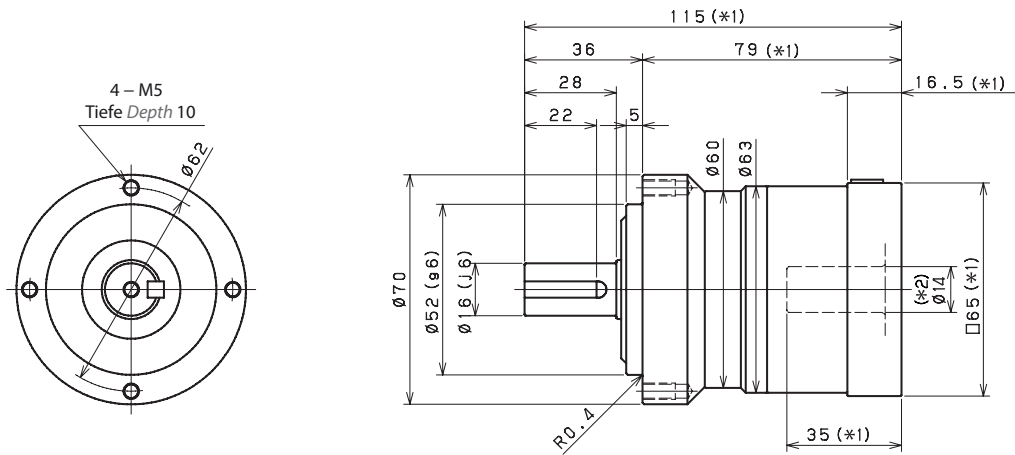


VRL 070 Abmessungen 1-stufige Ausführung *VRL 070 1-Stage Dimensions*

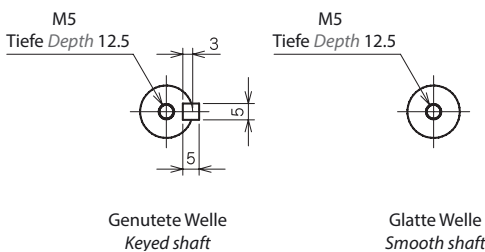
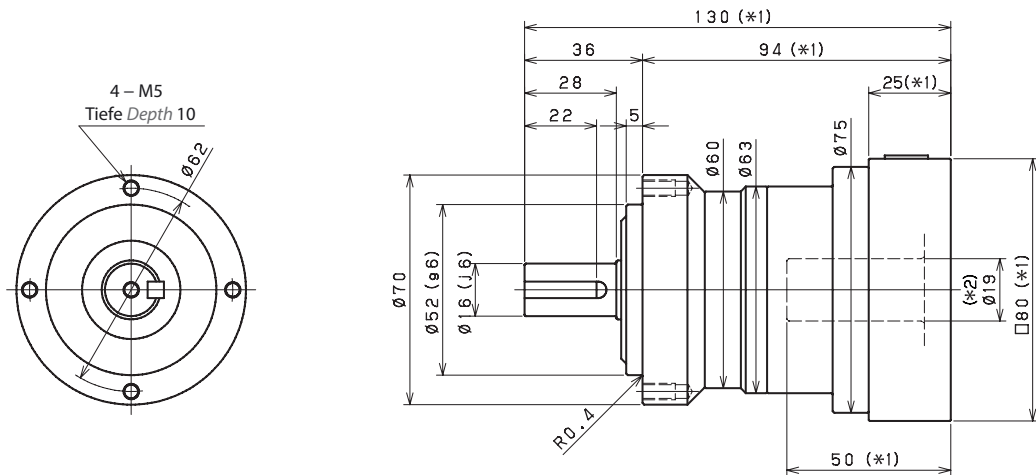
Antriebsseitige Lochgröße *Input bore size* $\leq \varnothing 8$ mm



Antriebsseitige Lochgröße *Input bore size* $\leq \varnothing 14$ mm



Antriebsseitige Lochgröße *Input bore size* $\leq \varnothing 19$ mm

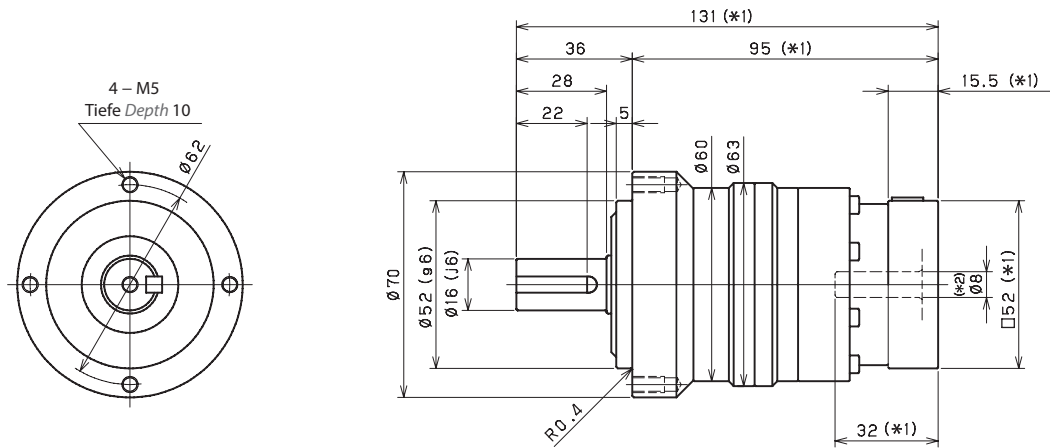


*1) Länge variiert je nach Motor
 *2) Buchse wird eingesetzt zum Anpassen an die Motorwelle

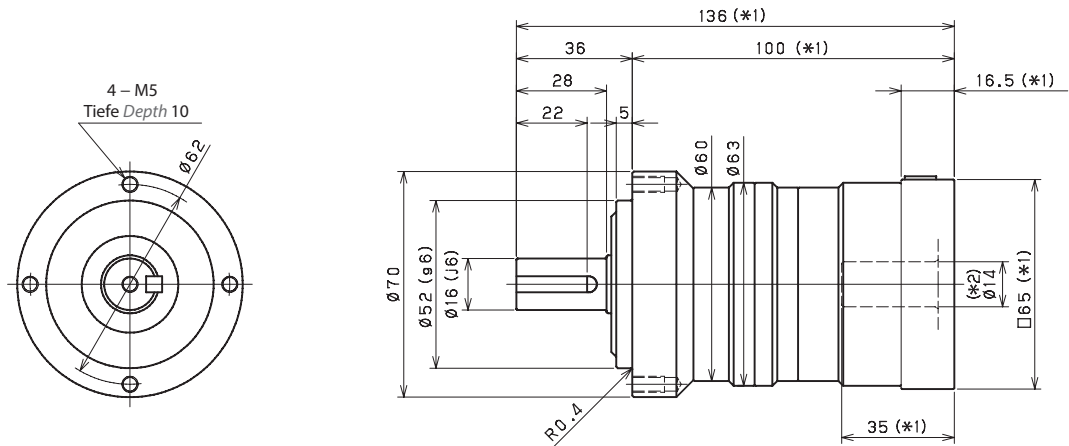
*1) Length will vary depending on motor
 *2) Bushing will be inserted to adapt to motor shaft

VRL 070 Abmessungen 2-stufige Ausführung *VRL 070 2-Stage Dimensions*

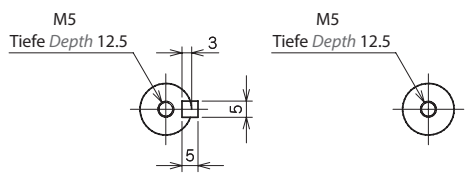
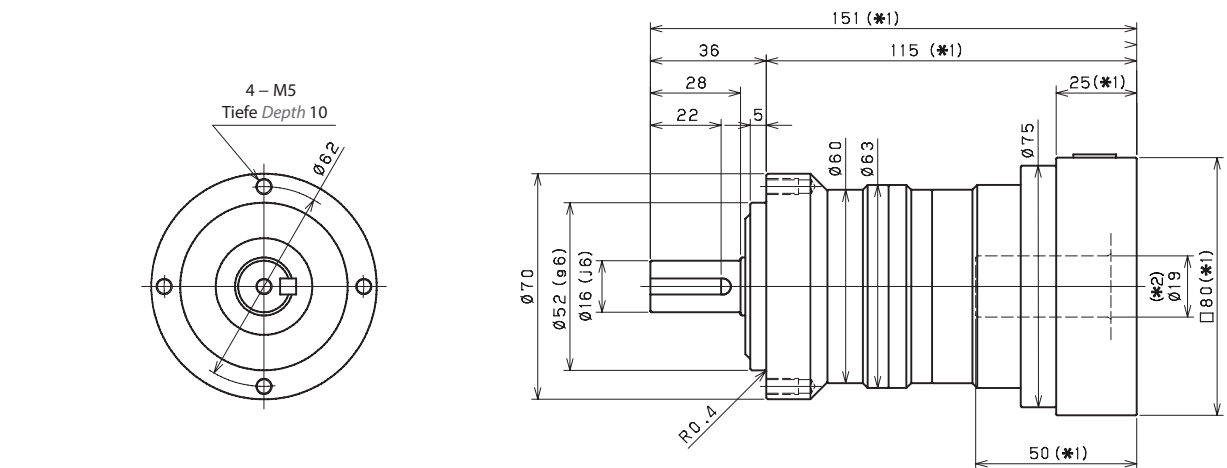
Antriebsseitige Lochgröße *Input bore size* $\leq \varnothing 8$ mm



Antriebsseitige Lochgröße *Input bore size* $\leq \varnothing 14$ mm



Antriebsseitige Lochgröße *Input bore size* $\leq \varnothing 19$ mm



Genutete Welle
Keyed shaft

Glatte Welle
Smooth shaft

*1) Länge variiert je nach Motor
*2) Buchse wird eingesetzt zum Anpassen an die Motorwelle

*1) *Length will vary depending on motor*
*2) *Bushing will be inserted to adapt to motor shaft*

VRL 090 Spezifikationen 1-stufige Ausführung *VRL 090 1-Stage Specifications*

Frame size <i>Frame size</i>	090									
Stufen <i>Stage</i>	1-stufig <i>1-Stage</i>									
Übersetzung <i>Ratio</i>	Einheit <i>Unit</i>	Anmerkung <i>Note</i>	3	4	5	6	7	8	9	10
Abtriebsseitiges Nenn Drehmoment <i>Nominal Output Torque</i>	[Nm]	*1	53	77	84	84	84	84	84	84
Maximales Beschleunigungsmoment <i>Maximum Acceleration Torque</i>	[Nm]	*2	108	165	165	165	165	165	112	112
Not-Aus-Drehmoment <i>Emergency Stop Torque</i>	[Nm]	*4	200	250	250	250	250	250	200	200
Antriebsseitige Nenn Drehzahl <i>Nominal Input Speed</i>	[1/min] <i>[rpm]</i>	*5	2900	2900	2900	2900	3100	3100	3100	3100
Maximale Antriebsdrehzahl <i>Maximum Input Speed</i>	[1/min] <i>[rpm]</i>	*6	7500							
Leerlaufdrehmoment <i>No Load Running Torque</i>	[Nm]	*7	0.35							
Maximale Radialkraft <i>Maximum Radial Load</i>	[N]	*8	2400							
Maximale Axialkraft <i>Maximum Axial Load</i>	[N]	*9	2200							
Trägheitsmoment ($\leq \emptyset 14$) <i>Moment of Inertia ($\leq \emptyset 14$)</i>	[kgcm ²]	--	0.72	0.50	0.41	0.36	0.33	0.31	0.30	0.30
Trägheitsmoment ($\leq \emptyset 19$) <i>Moment of Inertia ($\leq \emptyset 19$)</i>	[kgcm ²]	--	1.1	0.90	0.80	0.75	0.73	0.71	0.70	0.70
Trägheitsmoment ($\leq \emptyset 28$) <i>Moment of Inertia ($\leq \emptyset 28$)</i>	[kgcm ²]	--	2.9	2.7	2.6	2.5	2.5	2.5	2.5	2.5
Wirkungsgrad <i>Efficiency</i>	[%]	*11	95							
Verdrehsteifigkeit <i>Torsional Rigidity</i>	[Nm/arcmin]	*12	10							
Maximales Verdrehspiel <i>Maximum Torsional Backlash</i>	[arcmin]	--	≤ 5							
Geräuschpegel <i>Noise Level</i>	dB [A]	*13	≤ 67							
Schutzart <i>Protection Class</i>	--	*14	IP54 (IP65)							
Umgebungstemperatur <i>Ambient Temperature</i>	[°C]	--	0-40							
Zulässige Gehäusetemperatur <i>Permitted Housing Temperature</i>	[°C]	--	90							
Gewicht <i>Weight</i>	[kg]	*15	3.5							

- *1) Bei antriebsseitiger Nenn Drehzahl beträgt die Lebensdauer 20.000 Stunden
 *2) Maximales Drehmoment beim Anfahren oder Anhalten des Betriebs
 *3) Zulässig sind 10.000 Zyklen. Basierend auf 10 % der maximalen Radialkraft und basierend auf einer Vollwelle. Bitte den Betriebsfaktor f_0 auf Seite 140 berücksichtigen
 *4) Je nach Beanspruchungssituation zulässiges maximales Drehmoment (1.000 Mal während der Lebensdauer zulässig)
 *5) Durchschnittliche Antriebsdrehzahl
 *6) Maximale diskontinuierliche Antriebsdrehzahl. Zulässige Betriebstemperatur einhalten
 *7) Drehmoment, wenn keine Kräfteinwirkung an der Antriebswelle anliegt, bei antriebsseitiger Nenn Drehzahl
 *8) Maximale Radialkraft, die das Getriebe aufnehmen kann
 *9) Maximale Axialkraft, die das Getriebe aufnehmen kann
 *10) Das Moment ist die maximale Last an der Abtriebsflanschfläche
 *11) Wirkungsgrad bei abtriebsseitigem Nenn Drehmoment
 *12) Dies umfasst keinen Positionsfehler
 *13) Informationen zu Prüf- und Umgebungsbedingungen erhalten Sie bei NIDEC GRAESSNER
 *14) IP65 ist als Option erhältlich. Nähere Angaben erhalten Sie bei NIDEC GRAESSNER
 *15) Das Gewicht kann zwischen Modellen leicht variieren

- *1) At nominal input speed, service life is 20,000 hours
 *2) The maximum torque when starting or stopping operation
 *3) Permitted 10,000 cycles. Based on 10% of maximum radial load and based on straight shaft. Please note the operation factor f_0 on page 140
 *4) The maximum torque allowed under a stress situation (Permitted 1,000 times during service life)
 *5) The average input speed
 *6) The maximum intermittent input speed. Follow permissible operating temperature
 *7) Torque at no load applied to the input shaft at nominal input speed
 *8) The maximum radial load that the gearbox can accept
 *9) The maximum axial load that the gearbox can accept
 *10) The moment is the maximum load at output flange surface
 *11) The efficiency at the nominal output torque rating
 *12) This does not include lost motion
 *13) Contact NIDEC GRAESSNER for the testing conditions and environment
 *14) IP65 (wash-down) is available as an option. Contact NIDEC GRAESSNER for more details
 *15) The weight may vary slightly between models

Bitte nehmen Sie mit uns Kontakt auf, wenn Sie nähere Informationen benötigen, oder nutzen Sie unsere Online-Auswahlhilfe für Getriebe.
 Auswahlhilfe: www.nidec-shimpo.co.jp/selection/eng

Contact us for additional information or refer to our online gearhead selection tool.
 Selection tool: www.nidec-shimpo.co.jp/selection/eng

VRL 090 Spezifikationen 2-stufige Ausführung *VRL 090 2-Stage Specifications*

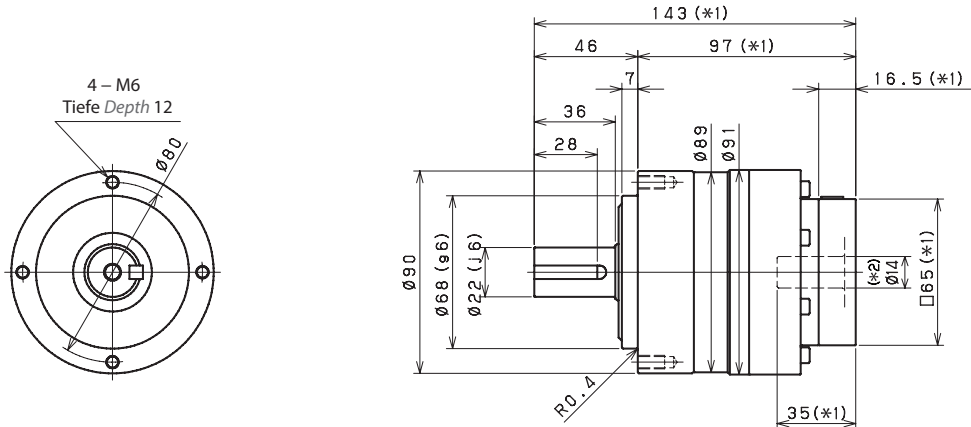
Baugröße <i>Frame Size</i>	090									
Stufen <i>Stage</i>	2-stufig <i>2-Stage</i>									
Übersetzung <i>Ratio</i>	Einheit <i>Unit</i>	Anmerkung <i>Note</i>	15	16	20	25	28	30	35	40
Abtriebsseitiges Nenndrehmoment <i>Nominal Output Torque</i>	[Nm]	*1	65	80	86	106	118	88	118	118
Maximales Beschleunigungsmoment <i>Maximum Acceleration Torque</i>	[Nm]	*2	108	165	165	165	165	108	165	165
Not-Aus-Drehmoment <i>Emergency Stop Torque</i>	[Nm]	*4	200	250	250	250	250	200	250	250
Antriebsseitige Nenndrehzahl <i>Nominal Input Speed</i>	[1/min] <i>[rpm]</i>	*5	3500							
Maximale Antriebsdrehzahl <i>Maximum Input Speed</i>	[1/min] <i>[rpm]</i>	*6	8500							
Leerlaufdrehmoment <i>No Load Running Torque</i>	[Nm]	*7	0.06							
Maximale Radialkraft <i>Maximum Radial Load</i>	[N]	*8	2400							
Maximale Axialkraft <i>Maximum Axial Load</i>	[N]	*9	2200							
Trägheitsmoment ($\leq \emptyset 8$) <i>Moment of Inertia ($\leq \emptyset 8$)</i>	[kgcm ²]	--	0.20	0.25	0.19	0.19	0.24	0.12	0.18	0.11
Trägheitsmoment ($\leq \emptyset 14$) <i>Moment of Inertia ($\leq \emptyset 14$)</i>	[kgcm ²]	--	0.36	0.41	0.35	0.35	0.40	0.28	0.35	0.28
Trägheitsmoment ($\leq \emptyset 19$) <i>Moment of Inertia ($\leq \emptyset 19$)</i>	--	--	0.75	0.79	0.74	0.74	0.78	0.67	0.73	0.67
Trägheitsmoment ($\leq \emptyset 28$) <i>Moment of Inertia ($\leq \emptyset 28$)</i>	[kgcm ²]	--	2.5	2.5	2.5	2.5	2.5	2.4	2.5	2.4
Wirkungsgrad <i>Efficiency</i>	[%]	*11	90							
Verdrehsteifigkeit <i>Torsional Rigidity</i>	[Nm/arcmin]	*12	10							
Maximales Verdrehspiel <i>Maximum Torsional Backlash</i>	[arcmin]	--	≤ 5							
Geräuschpegel <i>Noise Level</i>	dB [A]	*13	≤ 67							
Schutzart <i>Protection Class</i>	--	*14	IP54 (IP65)							
Umgebungstemperatur <i>Ambient Temperature</i>	[°C]	--	0-40							
Zulässige Gehäusetemperatur <i>Permitted Housing Temperature</i>	[°C]	--	90							
Gewicht <i>Weight</i>	[kg]	*15	4							

Baugröße <i>Frame Size</i>	090								
Stufen <i>Stage</i>	2-stufig <i>2-Stage</i>								
Übersetzung <i>Ratio</i>	Einheit <i>Unit</i>	Anmerkung <i>Note</i>	45	50	60	70	80	90	100
Abtriebsseitiges Nenndrehmoment <i>Nominal Output Torque</i>	[Nm]	*1	88	118	118	118	118	88	88
Maximales Beschleunigungsmoment <i>Maximum Acceleration Torque</i>	[Nm]	*2	112	165	165	165	165	112	112
Not-Aus-Drehmoment <i>Emergency Stop Torque</i>	[Nm]	*4	200	250	250	250	250	200	200
Antriebsseitige Nenndrehzahl <i>Nominal Input Speed</i>	[1/min] <i>[rpm]</i>	*5	3500	3800	3800	4500	4500	4500	4500
Maximale Antriebsdrehzahl <i>Maximum Input Speed</i>	[1/min] <i>[rpm]</i>	*6	8500						
Leerlaufdrehmoment <i>No Load Running Torque</i>	[Nm]	*7	0.06						
Maximale Radialkraft <i>Maximum Radial Load</i>	[N]	*8	2400						
Maximale Axialkraft <i>Maximum Axial Load</i>	[N]	*9	2200						
Trägheitsmoment ($\leq \emptyset 8$) <i>Moment of Inertia ($\leq \emptyset 8$)</i>	[kgcm ²]	--	0.18	0.11	0.11	0.11	0.11	0.11	0.11
Trägheitsmoment ($\leq \emptyset 14$) <i>Moment of Inertia ($\leq \emptyset 14$)</i>	[kgcm ²]	--	0.34	0.27	0.27	0.27	0.27	0.27	0.27
Trägheitsmoment ($\leq \emptyset 19$) <i>Moment of Inertia ($\leq \emptyset 19$)</i>	--	--	0.73	0.67	0.67	0.67	0.67	0.67	0.67
Trägheitsmoment ($\leq \emptyset 28$) <i>Moment of Inertia ($\leq \emptyset 28$)</i>	[kgcm ²]	--	2.5	2.4	2.4	2.4	2.4	2.4	2.4
Wirkungsgrad <i>Efficiency</i>	[%]	*11	90						
Verdrehsteifigkeit <i>Torsional Rigidity</i>	[Nm/arcmin]	*12	10						
Maximales Verdrehspiel <i>Maximum Torsional Backlash</i>	[arcmin]	--	≤ 5						
Geräuschpegel <i>Noise Level</i>	dB [A]	*13	≤ 67						
Schutzart <i>Protection Class</i>	--	*14	IP54 (IP65)						
Umgebungstemperatur <i>Ambient Temperature</i>	[°C]	--	0-40						
Zulässige Gehäusetemperatur <i>Permitted Housing Temperature</i>	[°C]	--	90						
Gewicht <i>Weight</i>	[kg]	*15	4						

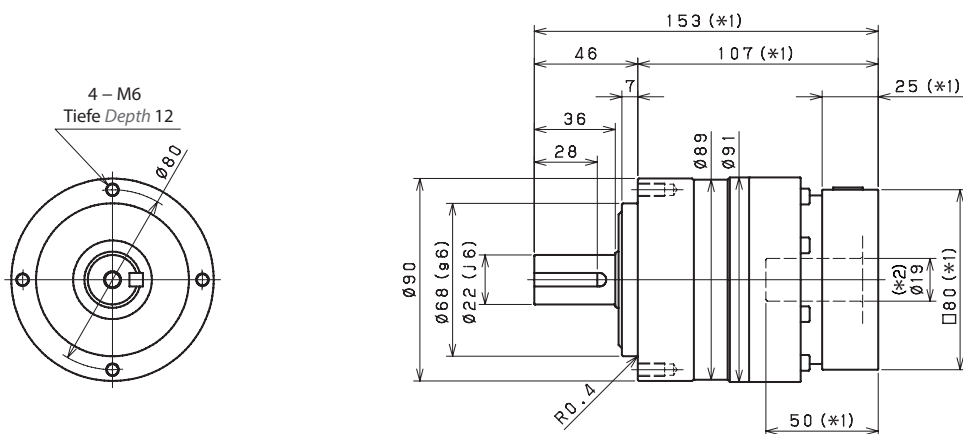


VRL 090 Abmessungen 1-stufige Ausführung *VRL 090 1-Stage Dimensions*

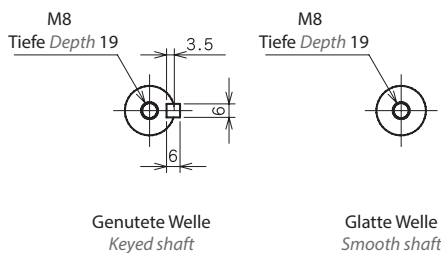
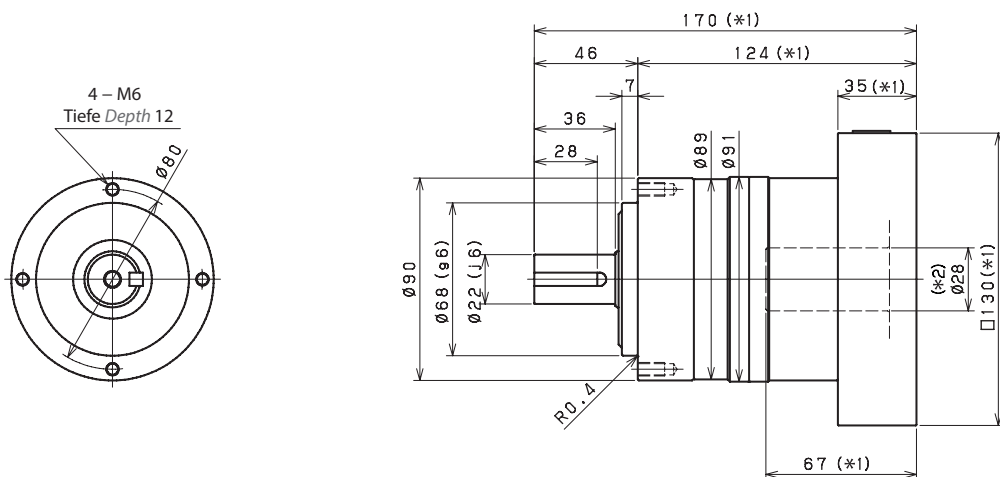
Antriebsseitige Lochgröße *Input bore size* ≤ φ14 mm



Antriebsseitige Lochgröße *Input bore size* ≤ φ19 mm



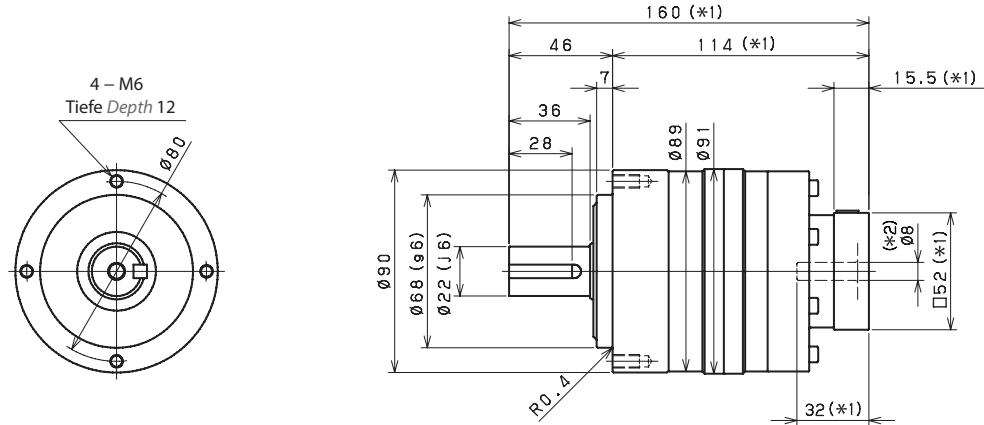
Antriebsseitige Lochgröße *Input bore size* ≤ φ28 mm



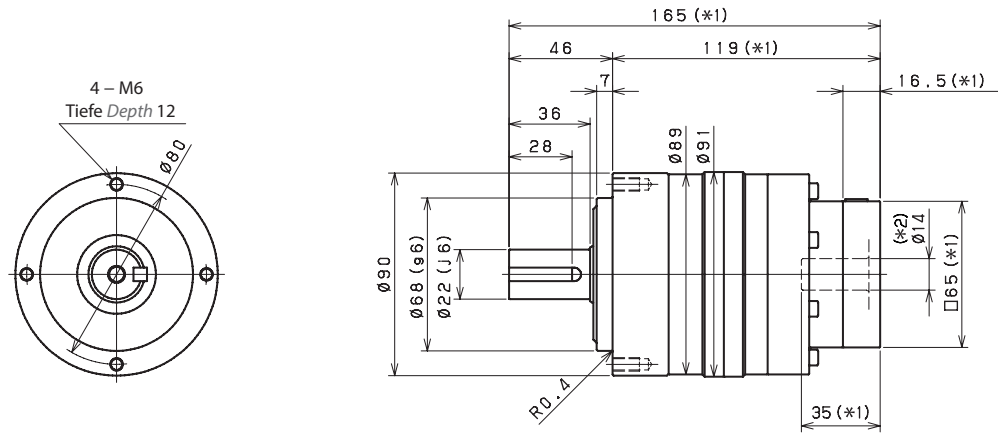
- *1) Länge variiert je nach Motor
- *2) Buchse wird eingesetzt zum Anpassen an die Motorwelle
- *1) Length will vary depending on motor
- *2) Bushing will be inserted to adapt to motor shaft

VRL 090 Abmessungen 2-stufige Ausführung *VRL 090 2-Stage Dimensions*

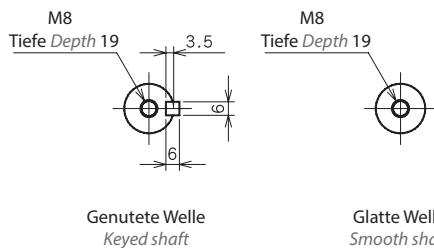
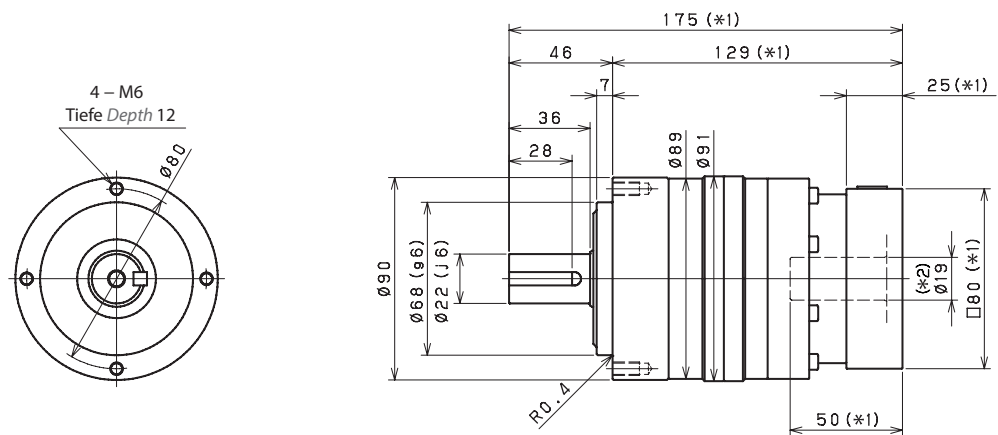
Antriebsseitige Lochgröße Input bore size $\leq \varnothing 8$ mm



Antriebsseitige Lochgröße Input bore size $\leq \varnothing 14$ mm



Antriebsseitige Lochgröße Input bore size $\leq \varnothing 19$ mm ^{(*)3}



- *1) Länge variiert je nach Motor
- *2) Buchse wird eingesetzt zum Anpassen an die Motorwelle
- *3) Für diese Baugröße ist eine Eingangsbohrung mit $\varnothing 28$ mm verfügbar. Nutzen Sie unseren Online-Konfigurator, um Ihre Auswahl zu treffen oder kontaktieren Sie uns für weitere Informationen

- *1) Length will vary depending on motor
- *2) Bushing will be inserted to adapt to motor shaft
- *3) 28mm input bore is available for this frame size. Use our online configurator to make your selection or contact us for assistance

VRL 120 Spezifikationen 1-stufige Ausführung *VRL 120 1-Stage Specifications*

Baugröße <i>Frame Size</i>	120									
Stufen <i>Stage</i>	1-stufig <i>1-Stage</i>									
Übersetzung <i>Ratio</i>	Einheit <i>Unit</i>	Anmerkung <i>Note</i>	3	4	5	6	7	8	9	10
Abtriebsseitiges Nenndrehmoment <i>Nominal Output Torque</i>	[Nm]	*1	128	146	190	190	190	190	190	190
Maximales Beschleunigungsmoment <i>Maximum Acceleration Torque</i>	[Nm]	*2	270	390	390	390	390	390	292	292
Not-Aus-Drehmoment <i>Emergency Stop Torque</i>	[Nm]	*4	500	625	625	625	625	625	500	500
Antriebsseitige Nenndrehzahl <i>Nominal Input Speed</i>	[1/min] <i>[rpm]</i>	*5	2500	2500	2500	2500	2800	2800	2800	2800
Maximale Antriebsdrehzahl <i>Maximum Input Speed</i>	[1/min] <i>[rpm]</i>	*6	5500							
Leeraufdrehmoment <i>No Load Running Torque</i>	[Nm]	*7	1.30							
Maximale Radialkraft <i>Maximum Radial Load</i>	[N]	*8	4300							
Maximale Axialkraft <i>Maximum Axial Load</i>	[N]	*9	3900							
Trägheitsmoment ($\leq \emptyset 19$) <i>Moment of Inertia ($\leq \emptyset 19$)</i>	[kgcm ²]	--	3.2	2.0	1.4	1.2	1.0	0.92	0.86	0.83
Trägheitsmoment ($\leq \emptyset 28$) <i>Moment of Inertia ($\leq \emptyset 28$)</i>	[kgcm ²]	--	5.1	3.7	3.1	2.9	2.8	2.7	2.6	2.6
Trägheitsmoment ($\leq \emptyset 38$) <i>Moment of Inertia ($\leq \emptyset 38$)</i>	[kgcm ²]	--	12	10	9.5	9.3	9.1	9.0	8.9	8.9
Wirkungsgrad <i>Efficiency</i>	[%]	*11	95							
Verdrehsteifigkeit <i>Torsional Rigidity</i>	[Nm/arcmin]	*12	31							
Maximales Verdrehspiel <i>Maximum Torsional Backlash</i>	[arcmin]	--	≤ 5							
Geräuschpegel <i>Noise Level</i>	dB [A]	*13	≤ 71							
Schutzart <i>Protection Class</i>		*14	IP54 (IP65)							
Umgebungstemperatur <i>Ambient Temperature</i>	[°C]	--	0-40							
Zulässige Gehäusetemperatur <i>Permitted Housing Temperature</i>	[°C]	--	90							
Gewicht <i>Weight</i>	[kg]	*15	7.8							

- *1) Bei antriebsseitiger Nenndrehzahl beträgt die Lebensdauer 20.000 Stunden
 *2) Maximales Drehmoment beim Anfahren oder Anhalten des Betriebs
 *3) Zulässig sind 10.000 Zyklen. Basierend auf 10 % der maximalen Radialkraft und basierend auf einer Vollwelle. Bitte den Betriebsfaktor f_0 auf Seite 140 berücksichtigen
 *4) Je nach Beanspruchungssituation zulässiges maximales Drehmoment (1.000 Mal während der Lebensdauer zulässig)
 *5) Durchschnittliche Antriebsdrehzahl
 *6) Maximale diskontinuierliche Antriebsdrehzahl. Zulässige Betriebstemperatur einhalten
 *7) Drehmoment, wenn keine Krafteinwirkung an der Antriebswelle anliegt, bei antriebsseitiger Nenndrehzahl
 *8) Maximale Radialkraft, die das Getriebe aufnehmen kann
 *9) Maximale Axialkraft, die das Getriebe aufnehmen kann
 *10) Das Moment ist die maximale Last an der Abtriebsflanschfläche
 *11) Wirkungsgrad bei abtriebsseitigem Nenndrehmoment
 *12) Dies umfasst keinen Positionsfehler
 *13) Informationen zu Prüf- und Umgebungsbedingungen erhalten Sie bei NIDEC GRAESSNER
 *14) IP65 ist als Option erhältlich. Nähere Angaben erhalten Sie bei NIDEC GRAESSNER
 *15) Das Gewicht kann zwischen Modellen leicht variieren

- *1) At nominal input speed, service life is 20,000 hours
 *2) The maximum torque when starting or stopping operation
 *3) Permitted 10,000 cycles. Based on 10% of maximum radial load and based on straight shaft. Please note the operation factor f_0 on page 140
 *4) The maximum torque allowed under a stress situation (Permitted 1,000 times during service life)
 *5) The average input speed
 *6) The maximum intermittent input speed. Follow permissible operating temperature
 *7) Torque at no load applied to the input shaft at nominal input speed
 *8) The maximum radial load that the gearbox can accept
 *9) The maximum axial load that the gearbox can accept
 *10) The moment is the maximum load at output flange surface
 *11) The efficiency at the nominal output torque rating
 *12) This does not include lost motion
 *13) Contact NIDEC GRAESSNER for the testing conditions and environment
 *14) IP65 (wash-down) is available as an option. Contact NIDEC GRAESSNER for more details
 *15) The weight may vary slightly between models

Bitte nehmen Sie mit uns Kontakt auf, wenn Sie nähere Informationen benötigen, oder nutzen Sie unsere Online-Auswahlhilfe für Getriebe.
 Auswahlhilfe: www.nidec-shimpo.co.jp/selection/eng

Contact us for additional information or refer to our online gearhead selection tool.
 Selection tool: www.nidec-shimpo.co.jp/selection/eng

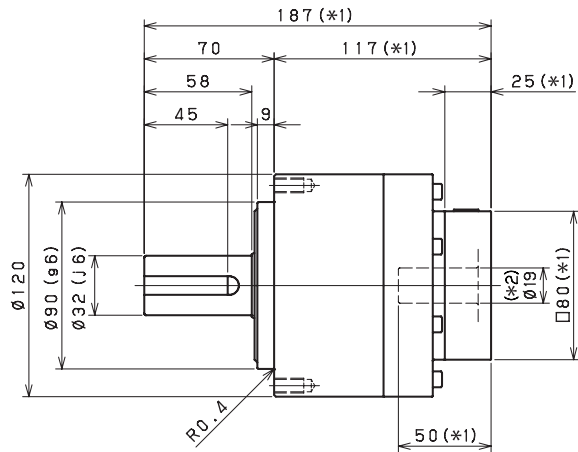
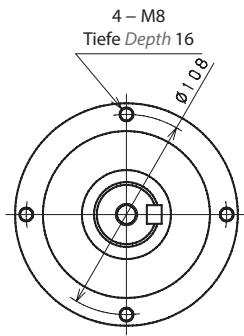
VRL 120 Spezifikationen 2-stufige Ausführung *VRL 120 2-Stage Specifications*

Baugröße <i>Frame Size</i>	120									
Stufen <i>Stage</i>	2-stufig <i>2-Stage</i>									
Übersetzung <i>Ratio</i>	Einheit <i>Unit</i>	Anmerkung <i>Note</i>	15	16	20	25	28	30	35	40
Abtriebsseitiges Nenndrehmoment <i>Nominal Output Torque</i>	[Nm]	*1	174	200	220	280	280	220	280	270
Maximales Beschleunigungsmoment <i>Maximum Acceleration Torque</i>	[Nm]	*2	270	390	390	390	390	270	390	390
Not-Aus-Drehmoment <i>Emergency Stop Torque</i>	[Nm]	*4	500	625	625	625	625	500	625	625
Antriebsseitige Nenndrehzahl <i>Nominal Input Speed</i>	[1/min] <i>[rpm]</i>	*5	3100							
Maximale Antriebsdrehzahl <i>Maximum Input Speed</i>	[1/min] <i>[rpm]</i>	*6	6500							
Leerlaufdrehmoment <i>No Load Running Torque</i>	[Nm]	*7	0.42							
Maximale Radialkraft <i>Maximum Radial Load</i>	[N]	*8	4300							
Maximale Axialkraft <i>Maximum Axial Load</i>	[N]	*9	3900							
Trägheitsmoment ($\leq \emptyset 8$) <i>Moment of Inertia ($\leq \emptyset 8$)</i>	[kgcm ²]	--	-	-	-	-	-	-	-	-
Trägheitsmoment ($\leq \emptyset 14$) <i>Moment of Inertia ($\leq \emptyset 14$)</i>	[kgcm ²]	--	0.77	0.98	0.72	0.70	0.92	0.38	0.68	0.37
Trägheitsmoment ($\leq \emptyset 19$) <i>Moment of Inertia ($\leq \emptyset 19$)</i>	[kgcm ²]	--	1.2	1.4	1.1	1.1	1.3	0.78	1.1	0.77
Trägheitsmoment ($\leq \emptyset 28$) <i>Moment of Inertia ($\leq \emptyset 28$)</i>	[kgcm ²]	--	2.9	3.1	2.8	2.8	3.0	2.5	2.8	2.5
Trägheitsmoment ($\leq \emptyset 38$) <i>Moment of Inertia ($\leq \emptyset 38$)</i>	[kgcm ²]	--	9.2	9.4	9.1	9.1	9.3	8.8	9.1	8.8
Wirkungsgrad <i>Efficiency</i>	[%]	*11	90							
Verdrehsteifigkeit <i>Torsional Rigidity</i>	[Nm/arcmin]	*12	31							
Maximales Verdrehspiel <i>Maximum Torsional Backlash</i>	[arcmin]	--	≤ 5							
Geräuschpegel <i>Noise Level</i>	dB [A]	*13	≤ 71							
Schutzart <i>Protection Class</i>		*14	IP54 (IP65)							
Umgebungstemperatur <i>Ambient Temperature</i>	[°C]	--	0-40							
Zulässige Gehäusetemperatur <i>Permitted Housing Temperature</i>	[°C]	--	90							
Gewicht <i>Weight</i>	[kg]	*15	8.7							

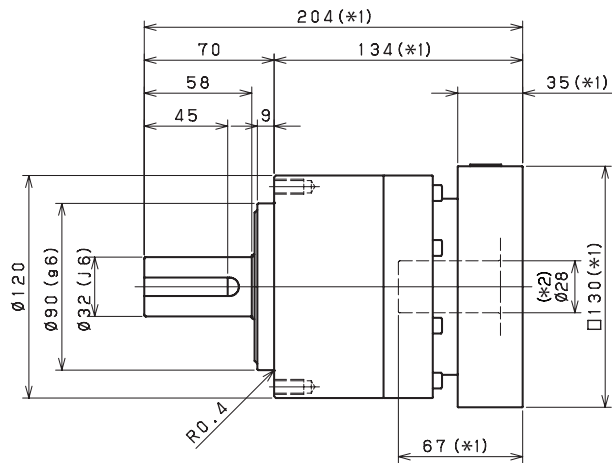
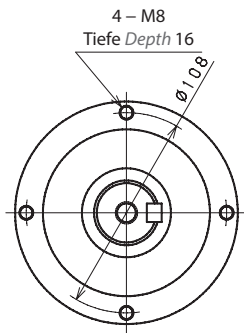
Baugröße <i>Frame Size</i>	120									
Stufen <i>Stage</i>	2-stufig <i>2-Stage</i>									
Übersetzung <i>Ratio</i>	Einheit <i>Unit</i>	Anmerkung <i>Note</i>	45	50	60	70	80	90	100	
Abtriebsseitiges Nenndrehmoment <i>Nominal Output Torque</i>	[Nm]	*1	220	280	280	280	280	220	220	
Maximales Beschleunigungsmoment <i>Maximum Acceleration Torque</i>	[Nm]	*2	292	390	390	390	390	292	292	
Not-Aus-Drehmoment <i>Emergency Stop Torque</i>	[Nm]	*4	500	625	625	625	625	500	500	
Antriebsseitige Nenndrehzahl <i>Nominal Input Speed</i>	[1/min] <i>[rpm]</i>	*5	3100	3500	3500	4200	4200	4200	4200	
Maximale Antriebsdrehzahl <i>Maximum Input Speed</i>	[1/min] <i>[rpm]</i>	*6	6500							
Leerlaufdrehmoment <i>No Load Running Torque</i>	[Nm]	*7	0.42							
Maximale Radialkraft <i>Maximum Radial Load</i>	[N]	*8	4300							
Maximale Axialkraft <i>Maximum Axial Load</i>	[N]	*9	3900							
Trägheitsmoment ($\leq \emptyset 8$) <i>Moment of Inertia ($\leq \emptyset 8$)</i>	[kgcm ²]	--	-	0.19	0.19	0.19	0.19	0.19	0.19	
Trägheitsmoment ($\leq \emptyset 14$) <i>Moment of Inertia ($\leq \emptyset 14$)</i>	[kgcm ²]	--	0.68	0.36	0.36	0.36	0.36	0.36	0.36	
Trägheitsmoment ($\leq \emptyset 19$) <i>Moment of Inertia ($\leq \emptyset 19$)</i>	[kgcm ²]	--	1.1	0.76	0.76	0.76	0.76	0.76	0.76	
Trägheitsmoment ($\leq \emptyset 28$) <i>Moment of Inertia ($\leq \emptyset 28$)</i>	[kgcm ²]	--	2.8	2.5	2.5	2.5	2.5	2.5	2.5	
Trägheitsmoment ($\leq \emptyset 38$) <i>Moment of Inertia ($\leq \emptyset 38$)</i>	[kgcm ²]	--	9.1	8.8	8.8	8.8	8.8	8.8	8.8	
Wirkungsgrad <i>Efficiency</i>	[%]	*11	90							
Verdrehsteifigkeit <i>Torsional Rigidity</i>	[Nm/arcmin]	*12	31							
Maximales Verdrehspiel <i>Maximum Torsional Backlash</i>	[arcmin]	--	≤ 5							
Geräuschpegel <i>Noise Level</i>	dB [A]	*13	≤ 71							
Schutzart <i>Protection Class</i>		*14	IP54 (IP65)							
Umgebungstemperatur <i>Ambient Temperature</i>	[°C]	--	0-40							
Zulässige Gehäusetemperatur <i>Permitted Housing Temperature</i>	[°C]	--	90							
Gewicht <i>Weight</i>	[kg]	*15	8.7							

VRL 120 Abmessungen 1-stufige Ausführung *VRL 120 1-Stage Dimensions*

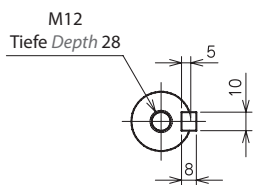
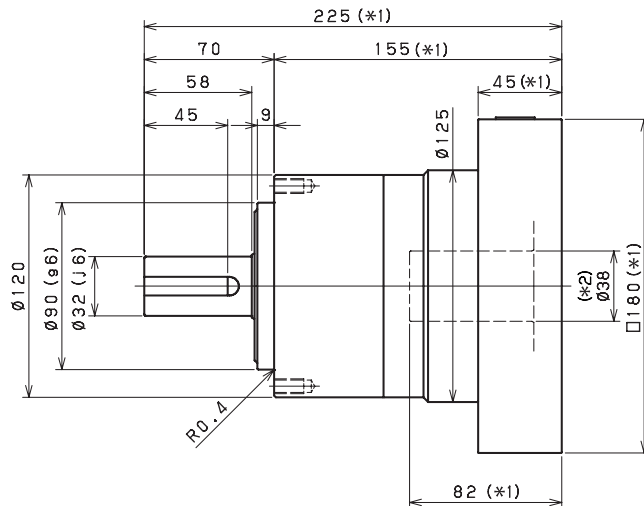
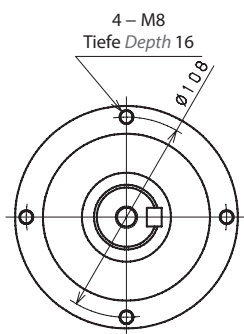
Antriebsseitige Lochgröße *Input bore size* ≤ φ19 mm



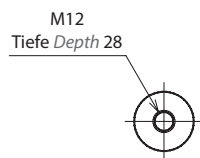
Antriebsseitige Lochgröße *Input bore size* ≤ φ28 mm



Antriebsseitige Lochgröße *Input bore size* ≤ φ38 mm



Genutete Welle
Keyed shaft



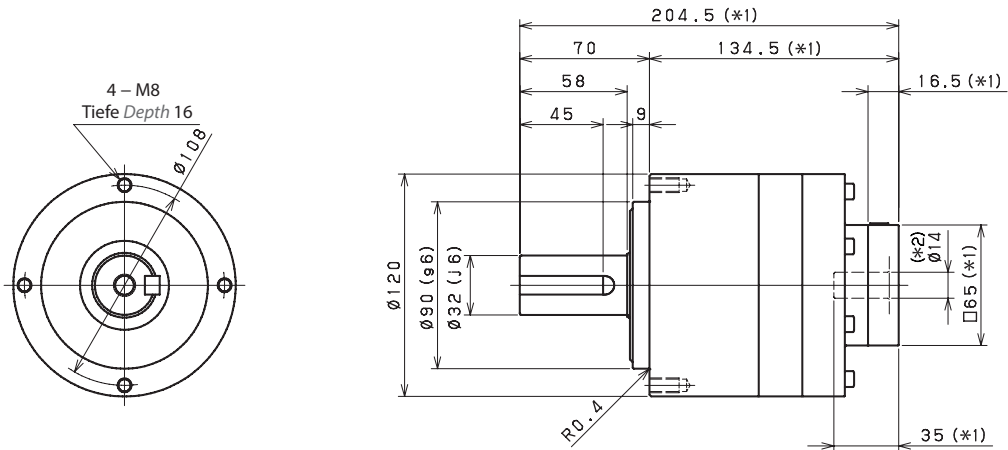
Glatte Welle
Smooth shaft

*1) Länge variiert je nach Motor
*2) Buchse wird eingesetzt zum Anpassen an die Motorwelle

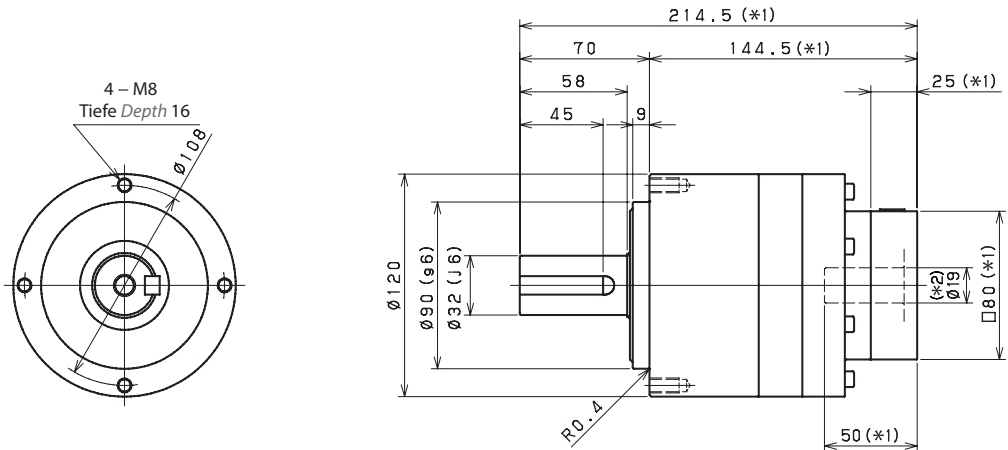
*1) Length will vary depending on motor
*2) Bushing will be inserted to adapt to motor shaft

VRL 120 Abmessungen 2-stufige Ausführung *VRL 120 2-Stage Dimensions*

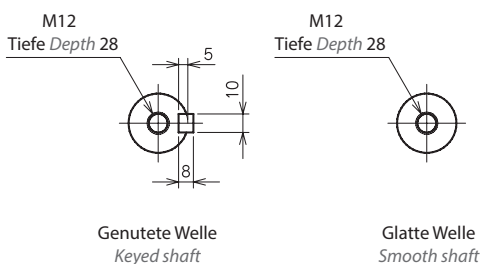
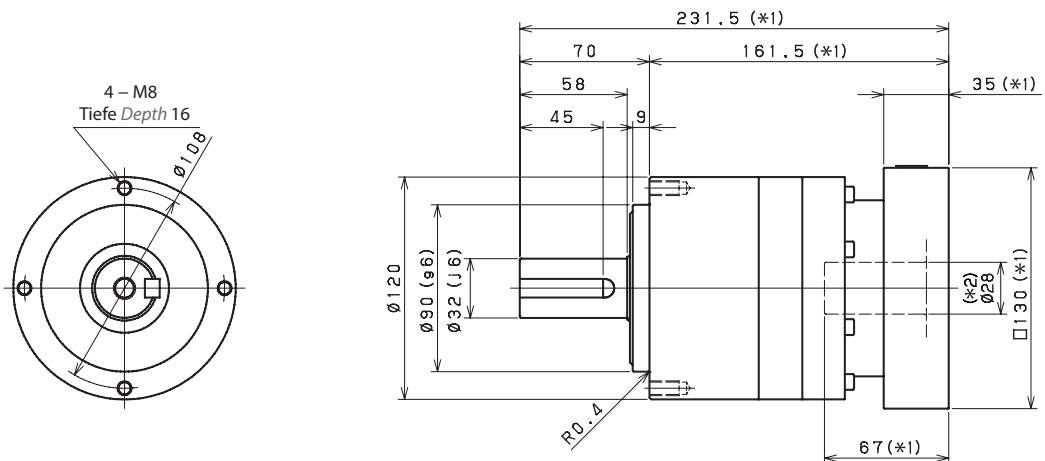
Antriebsseitige Lochgröße *Input bore size* $\leq \varnothing 14$ mm



Antriebsseitige Lochgröße *Input bore size* $\leq \varnothing 19$ mm



Antriebsseitige Lochgröße *Input bore size* $\leq \varnothing 28$ mm ^(*3)



*1) Länge variiert je nach Motor
 *2) Buchse wird eingesetzt zum Anpassen an die Motorwelle
 *3) Für diese Baugröße ist eine Eingangsbohrung mit $\varnothing 28$ mm verfügbar. Nutzen Sie unseren Online-Konfigurator, um Ihre Auswahl zu treffen oder kontaktieren Sie uns für weitere Informationen

*1) Length will vary depending on motor
 *2) Bushing will be inserted to adapt to motor shaft
 *3) 28mm input bore is available for this frame size. Use our online configurator to make your selection or contact us for assistance



VRL 155 Spezifikationen 1-stufige Ausführung *VRL 155 1-Stage Specifications*

Baugröße <i>Frame Size</i>	155									
Stufen <i>Stage</i>	1-stufig <i>1-Stage</i>									
Übersetzung <i>Ratio</i>	Einheit <i>Unit</i>	Anmerkung <i>Note</i>	3	4	5	6	7	8	9	10
Abtriebsseitiges Nenndrehmoment <i>Nominal Output Torque</i>	[Nm]	*1	248	280	380	380	380	380	380	380
Maximales Beschleunigungsmoment <i>Maximum Acceleration Torque</i>	[Nm]	*2	560	840	840	840	840	840	610	610
Not-Aus-Drehmoment <i>Emergency Stop Torque</i>	[Nm]	*4	1000	1250	1250	1250	1250	1250	1000	1000
Antriebsseitige Nenndrehzahl <i>Nominal Input Speed</i>	[1/min] <i>[rpm]</i>	*5	2100	2100	2100	2100	2600	2600	2600	2600
Maximale Antriebsdrehzahl <i>Maximum Input Speed</i>	[1/min] <i>[rpm]</i>	*6	5000							
Leeraufdrehmoment <i>No Load Running Torque</i>	[Nm]	*7	1.63							
Maximale Radialkraft <i>Maximum Radial Load</i>	[N]	*8	9100							
Maximale Axialkraft <i>Maximum Axial Load</i>	[N]	*9	8200							
Trägheitsmoment ($\leq \emptyset 28$) <i>Moment of Inertia ($\leq \emptyset 28$)</i>	[kgcm ²]	--	12	7.3	5.3	4.3	3.9	3.5	3.3	3.2
Trägheitsmoment ($\leq \emptyset 38$) <i>Moment of Inertia ($\leq \emptyset 38$)</i>	[kgcm ²]	--	18	14	12	11	10	9.9	9.7	9.6
Trägheitsmoment ($\leq \emptyset 48$) <i>Moment of Inertia ($\leq \emptyset 48$)</i>	[kgcm ²]	--	35	29	27	26	25	25	25	25
Wirkungsgrad <i>Efficiency</i>	[%]	*11	95							
Verdrehsteifigkeit <i>Torsional Rigidity</i>	[Nm/arcmin]	*12	60							
Maximales Verdrehspiel <i>Maximum Torsional Backlash</i>	[arcmin]	--	≤ 5							
Geräuschpegel <i>Noise Level</i>	dB [A]	*13	≤ 67							
Schutzart <i>Protection Class</i>	--	*14	IP54 (IP65)							
Umgebungstemperatur <i>Ambient Temperature</i>	[°C]	--	0-40							
Zulässige Gehäusetemperatur <i>Permitted Housing Temperature</i>	[°C]	--	90							
Gewicht <i>Weight</i>	[kg]	*15	16							

- *1) Bei antriebsseitiger Nenndrehzahl beträgt die Lebensdauer 20.000 Stunden
 *2) Maximales Drehmoment beim Anfahren oder Anhalten des Betriebs
 *3) Zulässig sind 10.000 Zyklen. Basierend auf 10 % der maximalen Radialkraft und basierend auf einer Vollwelle. Bitte den Betriebsfaktor f_0 auf Seite 140 berücksichtigen
 *4) Je nach Beanspruchungssituation zulässiges maximales Drehmoment (1.000 Mal während der Lebensdauer zulässig)
 *5) Durchschnittliche Antriebsdrehzahl
 *6) Maximale diskontinuierliche Antriebsdrehzahl. Zulässige Betriebstemperatur einhalten
 *7) Drehmoment, wenn keine Krafteinwirkung an der Antriebswelle anliegt, bei antriebsseitiger Nenndrehzahl
 *8) Maximale Radialkraft, die das Getriebe aufnehmen kann
 *9) Maximale Axialkraft, die das Getriebe aufnehmen kann
 *10) Das Moment ist die maximale Last an der Abtriebsflanschfläche
 *11) Wirkungsgrad bei abtriebsseitigem Nenndrehmoment
 *12) Dies umfasst keinen Positionsfehler
 *13) Informationen zu Prüf- und Umgebungsbedingungen erhalten Sie bei NIDEC GRAESSNER
 *14) IP65 ist als Option erhältlich. Nähere Angaben erhalten Sie bei NIDEC GRAESSNER
 *15) Das Gewicht kann zwischen Modellen leicht variieren

- *1) *At nominal input speed, service life is 20,000 hours*
 *2) *The maximum torque when starting or stopping operation*
 *3) *Permitted 10,000 cycles. Based on 10% of maximum radial load and based on straight shaft. Please note the operation factor f_0 on page 140*
 *4) *The maximum torque allowed under a stress situation (Permitted 1,000 times during service life)*
 *5) *The average input speed*
 *6) *The maximum intermittent input speed. Follow permissible operating temperature*
 *7) *Torque at no load applied to the input shaft at nominal input speed*
 *8) *The maximum radial load that the gearbox can accept*
 *9) *The maximum axial load that the gearbox can accept*
 *10) *The moment is the maximum load at output flange surface*
 *11) *The efficiency at the nominal output torque rating*
 *12) *This does not include lost motion*
 *13) *Contact NIDEC GRAESSNER for the testing conditions and environment*
 *14) *IP65 (wash-down) is available as an option. Contact NIDEC GRAESSNER for more details*
 *15) *The weight may vary slightly between models*

**Bitte nehmen Sie mit uns Kontakt auf, wenn Sie nähere Informationen benötigen, oder nutzen Sie unsere Online-Auswahlhilfe für Getriebe.
 Auswahlhilfe: www.nidec-shimpo.co.jp/selection/eng**

Contact us for additional information or refer to our online gearhead selection tool.
 Selection tool: www.nidec-shimpo.co.jp/selection/eng

VRL 155 Spezifikationen 2-stufige Ausführung *VRL 155 2-Stage Specifications*

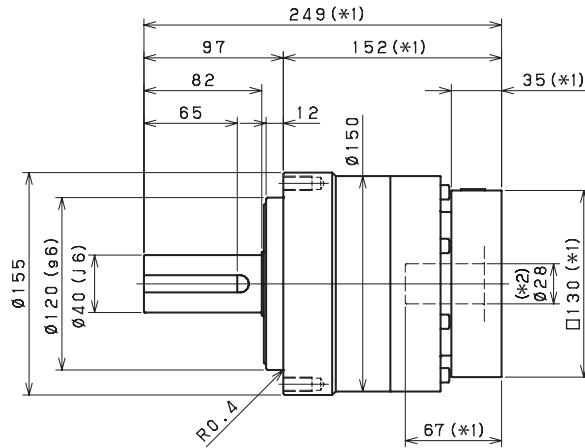
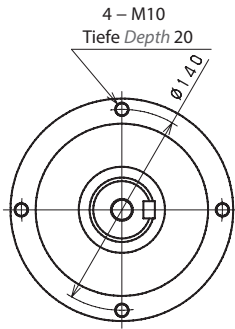
Baugröße <i>Frame Size</i>	155									
Stufen <i>Stage</i>	2-stufig <i>2-Stage</i>									
Übersetzung <i>Ratio</i>	Einheit <i>Unit</i>	Anmerkung <i>Note</i>	15	16	20	25	28	30	35	40
Abtriebsseitiges Nenndrehmoment <i>Nominal Output Torque</i>	[Nm]	*1	360	380	410	590	590	440	590	500
Maximales Beschleunigungsmoment <i>Maximum Acceleration Torque</i>	[Nm]	*2	560	840	840	840	840	560	840	840
Not-Aus-Drehmoment <i>Emergency Stop Torque</i>	[Nm]	*4	1000	1250	1250	1250	1250	1000	1250	1250
Antriebsseitige Nenndrehzahl <i>Nominal Input Speed</i>	[1/min] <i>[rpm]</i>	*5	2900							
Maximale Antriebsdrehzahl <i>Maximum Input Speed</i>	[1/min] <i>[rpm]</i>	*6	6000							
Leerlaufdrehmoment <i>No Load Running Torque</i>	[Nm]	*7	0.56							
Maximale Radialkraft <i>Maximum Radial Load</i>	[N]	*8	9100							
Maximale Axialkraft <i>Maximum Axial Load</i>	[N]	*9	8200							
Trägheitsmoment ($\leq \emptyset 14$) <i>Moment of Inertia ($\leq \emptyset 14$)</i>	[kgcm ²]	--	-	-	-	-	-	-	-	-
Trägheitsmoment ($\leq \emptyset 19$) <i>Moment of Inertia ($\leq \emptyset 19$)</i>	[kgcm ²]	--	2.6	3.5	2.4	2.4	3.3	1.1	2.3	1.1
Trägheitsmoment ($\leq \emptyset 28$) <i>Moment of Inertia ($\leq \emptyset 28$)</i>	[kgcm ²]	--	4.4	5.3	4.2	4.1	5.1	2.9	4.1	2.8
Trägheitsmoment ($\leq \emptyset 38$) <i>Moment of Inertia ($\leq \emptyset 38$)</i>	[kgcm ²]	--	11	12	10	10	11	9.2	10	9.1
Trägheitsmoment ($\leq \emptyset 48$) <i>Moment of Inertia ($\leq \emptyset 48$)</i>	[kgcm ²]	--	26	27	25	25	26	24	25	24
Wirkungsgrad <i>Efficiency</i>	[%]	*11	90							
Verdrehsteifigkeit <i>Torsional Rigidity</i>	[Nm/arcmin]	*12	60							
Maximales Verdrehspiel <i>Maximum Torsional Backlash</i>	[arcmin]	--	≤ 5							
Geräuschpegel <i>Noise Level</i>	dB [A]	*13	≤ 67							
Schutzart <i>Protection Class</i>	--	*14	IP54 (IP65)							
Umgebungstemperatur <i>Ambient Temperature</i>	[°C]	--	0-40							
Zulässige Gehäusetemperatur <i>Permitted Housing Temperature</i>	[°C]	--	90							
Gewicht <i>Weight</i>	[kg]	*15	18							

Baugröße <i>Frame Size</i>	155									
Stufen <i>Stage</i>	2-stufig <i>2-Stage</i>									
Übersetzung <i>Ratio</i>	Einheit <i>Unit</i>	Anmerkung <i>Note</i>	45	50	60	70	80	90	100	
Abtriebsseitiges Nenndrehmoment <i>Nominal Output Torque</i>	[Nm]	*1	440	590	590	590	590	440	440	
Maximales Beschleunigungsmoment <i>Maximum Acceleration Torque</i>	[Nm]	*2	610	840	840	840	840	610	610	
Not-Aus-Drehmoment <i>Emergency Stop Torque</i>	[Nm]	*4	1000	1250	1250	1250	1250	1000	1000	
Antriebsseitige Nenndrehzahl <i>Nominal Input Speed</i>	[1/min] <i>[rpm]</i>	*5	2900	3200	3200	3900	3900	3900	3900	
Maximale Antriebsdrehzahl <i>Maximum Input Speed</i>	[1/min] <i>[rpm]</i>	*6	6000							
Leerlaufdrehmoment <i>No Load Running Torque</i>	[Nm]	*7	0.56							
Maximale Radialkraft <i>Maximum Radial Load</i>	[N]	*8	9100							
Maximale Axialkraft <i>Maximum Axial Load</i>	[N]	*9	8200							
Trägheitsmoment ($\leq \emptyset 14$) <i>Moment of Inertia ($\leq \emptyset 14$)</i>	[kgcm ²]	--	-	0.65	0.64	0.64	0.63	0.63	0.63	
Trägheitsmoment ($\leq \emptyset 19$) <i>Moment of Inertia ($\leq \emptyset 19$)</i>	[kgcm ²]	--	2.3	1.1	1.1	1.1	1.1	1.1	1.1	
Trägheitsmoment ($\leq \emptyset 28$) <i>Moment of Inertia ($\leq \emptyset 28$)</i>	[kgcm ²]	--	4.0	2.8	2.8	2.8	2.8	2.8	2.8	
Trägheitsmoment ($\leq \emptyset 38$) <i>Moment of Inertia ($\leq \emptyset 38$)</i>	[kgcm ²]	--	10	9.1	9.1	9.1	9.1	9.1	9.1	
Trägheitsmoment ($\leq \emptyset 48$) <i>Moment of Inertia ($\leq \emptyset 48$)</i>	[kgcm ²]	--	25	24	24	24	24	24	24	
Wirkungsgrad <i>Efficiency</i>	[%]	*11	90							
Verdrehsteifigkeit <i>Torsional Rigidity</i>	[Nm/arcmin]	*12	60							
Maximales Verdrehspiel <i>Maximum Torsional Backlash</i>	[arcmin]	--	≤ 5							
Geräuschpegel <i>Noise Level</i>	dB [A]	*13	≤ 67							
Schutzart <i>Protection Class</i>	--	*14	IP54 (IP65)							
Umgebungstemperatur <i>Ambient Temperature</i>	[°C]	--	0-40							
Zulässige Gehäusetemperatur <i>Permitted Housing Temperature</i>	[°C]	--	90							
Gewicht <i>Weight</i>	[kg]	*15	18							

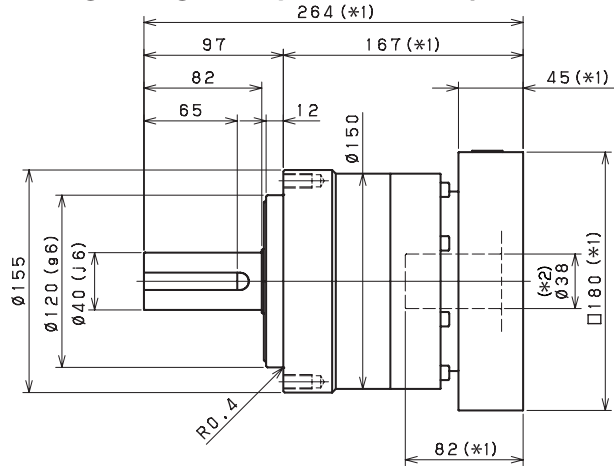
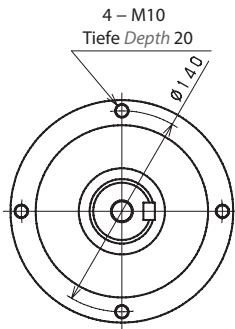


VRL 155 Abmessungen 1-stufige Ausführung *VRL 155 1-Stage Dimensions*

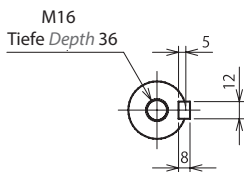
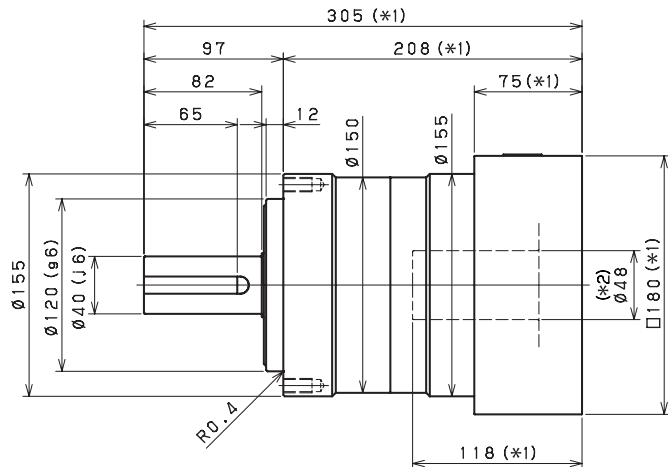
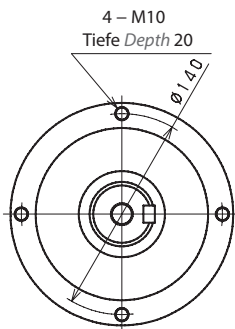
Antriebsseitige Lochgröße *Input bore size* ≤ φ28 mm



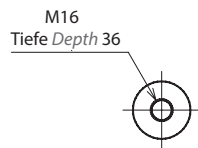
Antriebsseitige Lochgröße *Input bore size* ≤ φ38 mm



Antriebsseitige Lochgröße *Input bore size* ≤ φ48 mm



Genutete Welle
Keyed shaft



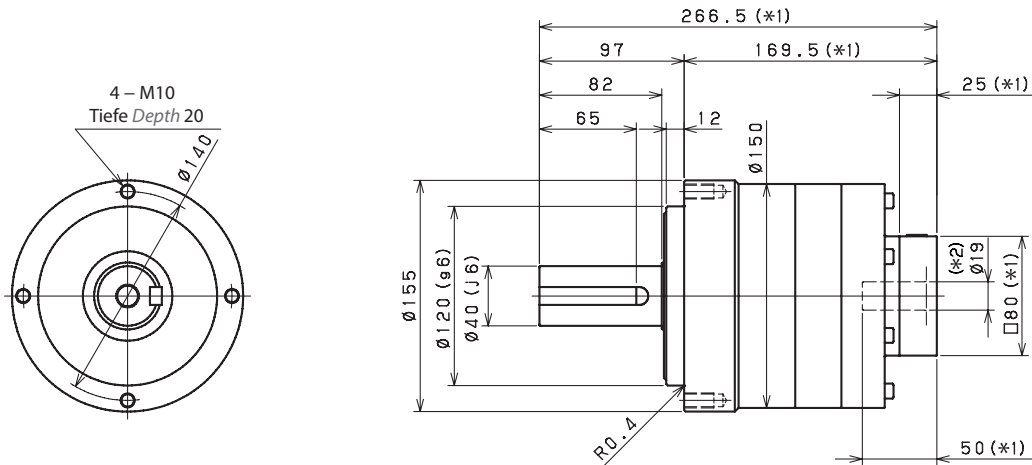
Glatte Welle
Smooth shaft

- *1) Länge variiert je nach Motor
- *2) Buchse wird eingesetzt zum Anpassen an die Motorwelle

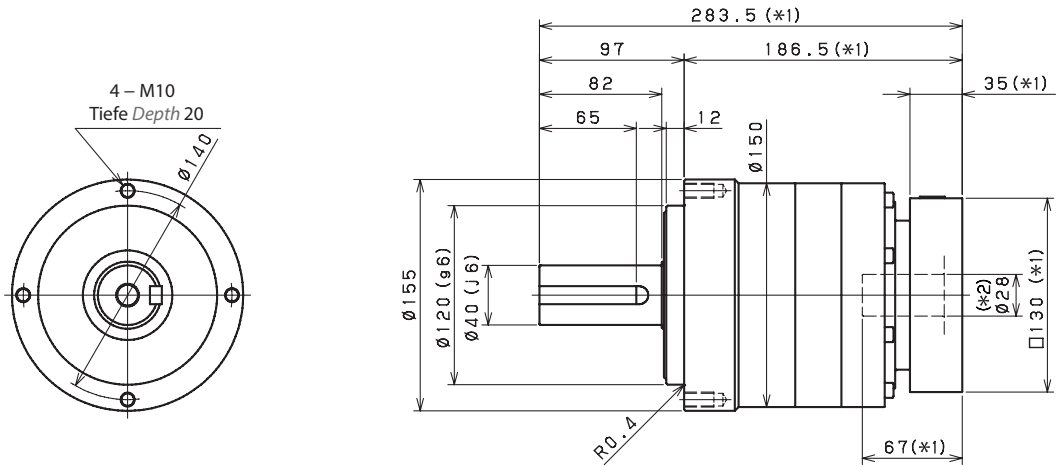
- *1) Length will vary depending on motor
- *2) Bushing will be inserted to adapt to motor shaft

VRL 155 Abmessungen 2-stufige Ausführung *VRL 155 2-Stage Dimensions*

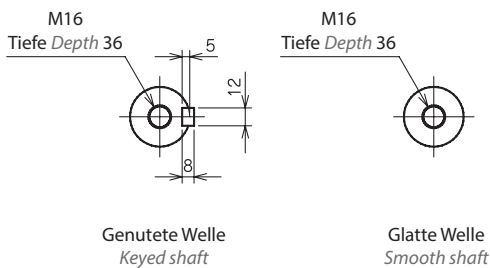
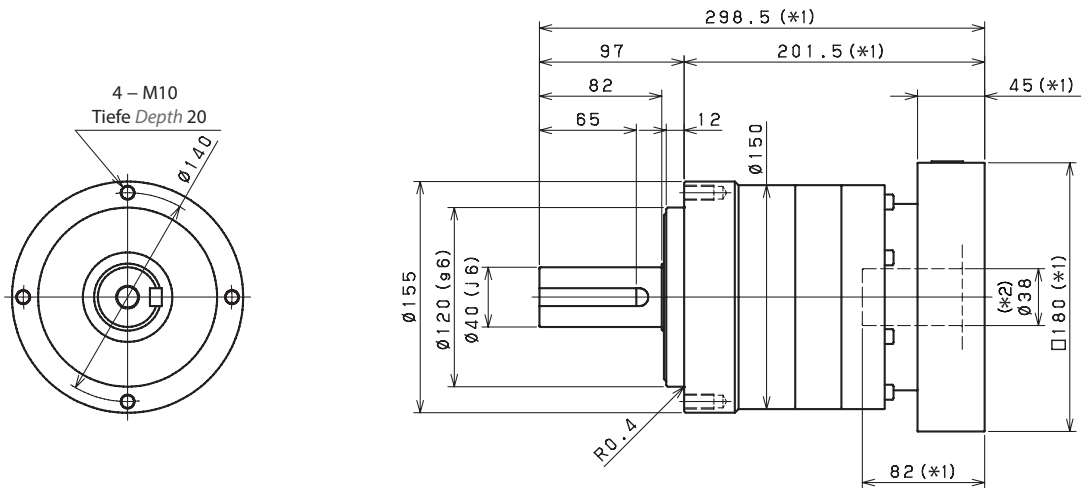
Antriebsseitige Lochgröße *Input bore size* $\leq \varnothing 19$ mm



Antriebsseitige Lochgröße *Input bore size* $\leq \varnothing 28$ mm



Antriebsseitige Lochgröße *Input bore size* $\leq \varnothing 38$ mm (*3)



- *1) Länge variiert je nach Motor
 - *2) Buchse wird eingesetzt zum Anpassen an die Motorwelle
 - *3) Für diese Baugröße ist eine Eingangsbohrung mit $\varnothing 48$ mm verfügbar. Nutzen Sie unseren Online-Konfigurator, um Ihre Auswahl zu treffen oder kontaktieren Sie uns für weitere Informationen
- *1) Length will vary depending on motor
 *2) Bushing will be inserted to adapt to motor shaft
 *3) 48mm input bore is available for this frame size. Use our online configurator to make your selection or contact us for assistance



VRL 205 Spezifikationen 1-stufige Ausführung *VRL 205 1-Stage Specifications*

Baugröße <i>Frame Size</i>	205									
Stufen <i>Stage</i>	1-stufig <i>1-Stage</i>									
Übersetzung <i>Ratio</i>	Einheit <i>Unit</i>	Anmerkung <i>Note</i>	3	4	5	6	7	8	9	10
Abtriebsseitiges Nenndrehmoment <i>Nominal Output Torque</i>	[Nm]	*1	570	850	910	910	910	910	910	910
Maximales Beschleunigungsmoment <i>Maximum Acceleration Torque</i>	[Nm]	*2	1300	1850	1850	1850	1850	1850	1350	1350
Not-Aus-Drehmoment <i>Emergency Stop Torque</i>	[Nm]	*4	2200	2750	2750	2750	2750	2750	2200	2200
Antriebsseitige Nenndrehzahl <i>Nominal Input Speed</i>	[1/min] <i>[rpm]</i>	*5	1500	1500	1500	1500	2300	2300	2300	2300
Maximale Antriebsdrehzahl <i>Maximum Input Speed</i>	[1/min] <i>[rpm]</i>	*6	4500							
Leeraufdrehmoment <i>No Load Running Torque</i>	[Nm]	*7	2.68							
Maximale Radialkraft <i>Maximum Radial Load</i>	[N]	*8	15000							
Maximale Axialkraft <i>Maximum Axial Load</i>	[N]	*9	14000							
Trägheitsmoment ($\leq \emptyset 38$) <i>Moment of Inertia ($\leq \emptyset 38$)</i>	[kgcm ²]	--	43	26	19	15	14	13	12	12
Trägheitsmoment ($\leq \emptyset 48$) <i>Moment of Inertia ($\leq \emptyset 48$)</i>	[kgcm ²]	--	57	41	34	31	29	28	27	27
Trägheitsmoment ($\leq \emptyset 65$) <i>Moment of Inertia ($\leq \emptyset 65$)</i>	[kgcm ²]	--	110	85	78	75	73	72	71	71
Wirkungsgrad <i>Efficiency</i>	[%]	*11	95							
Verdrehsteifigkeit <i>Torsional Rigidity</i>	[Nm/arcmin]	*12	175							
Maximales Verdrehspiel <i>Maximum Torsional Backlash</i>	[arcmin]	--	≤ 5							
Geräuschpegel <i>Noise Level</i>	dB [A]	*13	≤ 67							
Schutzart <i>Protection Class</i>	--	*14	IP54 (IP65)							
Umgebungstemperatur <i>Ambient Temperature</i>	[°C]	--	0-40							
Zulässige Gehäusetemperatur <i>Permitted Housing Temperature</i>	[°C]	--	90							
Gewicht <i>Weight</i>	[kg]	*15	39							

- *1) Bei antriebsseitiger Nenndrehzahl beträgt die Lebensdauer 20.000 Stunden
 *2) Maximales Drehmoment beim Anfahren oder Anhalten des Betriebs
 *3) Zulässig sind 10.000 Zyklen. Basierend auf 10 % der maximalen Radialkraft und basierend auf einer Vollwelle. Bitte den Betriebsfaktor f_0 auf Seite 140 berücksichtigen
 *4) Je nach Beanspruchungssituation zulässiges maximales Drehmoment (1.000 Mal während der Lebensdauer zulässig)
 *5) Durchschnittliche Antriebsdrehzahl
 *6) Maximale diskontinuierliche Antriebsdrehzahl. Zulässige Betriebstemperatur einhalten
 *7) Drehmoment, wenn keine Krafteinwirkung an der Antriebswelle anliegt, bei antriebsseitiger Nenndrehzahl
 *8) Maximale Radialkraft, die das Getriebe aufnehmen kann
 *9) Maximale Axialkraft, die das Getriebe aufnehmen kann
 *10) Das Moment ist die maximale Last an der Abtriebsflanschfläche
 *11) Wirkungsgrad bei abtriebsseitigem Nenndrehmoment
 *12) Dies umfasst keinen Positionsfehler
 *13) Informationen zu Prüf- und Umgebungsbedingungen erhalten Sie bei NIDEC GRAESSNER
 *14) IP65 ist als Option erhältlich. Nähere Angaben erhalten Sie bei NIDEC GRAESSNER
 *15) Das Gewicht kann zwischen Modellen leicht variieren

- *1) *At nominal input speed, service life is 20,000 hours*
 *2) *The maximum torque when starting or stopping operation*
 *3) *Permitted 10,000 cycles. Based on 10% of maximum radial load and based on straight shaft. Please note the operation factor f_0 on page 140*
 *4) *The maximum torque allowed under a stress situation (Permitted 1,000 times during service life)*
 *5) *The average input speed*
 *6) *The maximum intermittent input speed. Follow permissible operating temperature*
 *7) *Torque at no load applied to the input shaft at nominal input speed*
 *8) *The maximum radial load that the gearbox can accept*
 *9) *The maximum axial load that the gearbox can accept*
 *10) *The moment is the maximum load at output flange surface*
 *11) *The efficiency at the nominal output torque rating*
 *12) *This does not include lost motion*
 *13) *Contact NIDEC GRAESSNER for the testing conditions and environment*
 *14) *IP65 (wash-down) is available as an option. Contact NIDEC GRAESSNER for more details*
 *15) *The weight may vary slightly between models*

Bitte nehmen Sie mit uns Kontakt auf, wenn Sie nähere Informationen benötigen, oder nutzen Sie unsere Online-Auswahlhilfe für Getriebe.
Auswahlhilfe: www.nidec-shimpo.co.jp/selection/eng

Contact us for additional information or refer to our online gearhead selection tool.
 Selection tool: www.nidec-shimpo.co.jp/selection/eng

VRL 205 Spezifikationen 2-stufige Ausführung VRL 205 2-Stage Specifications

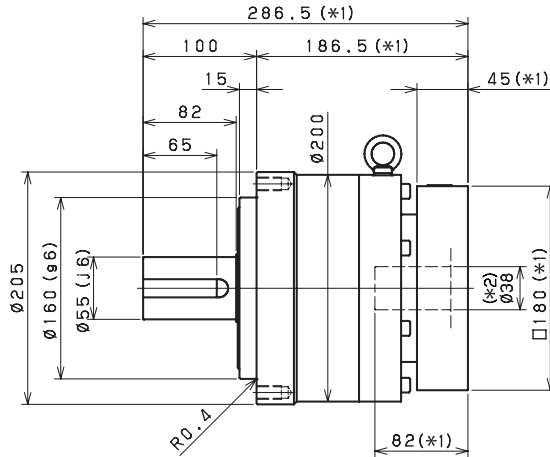
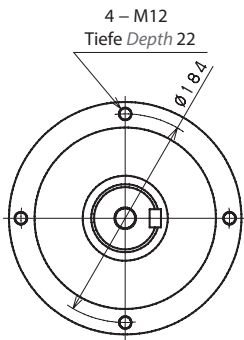
Baugröße <i>Frame Size</i>	205									
Stufen <i>Stage</i>	2-stufig <i>2-Stage</i>									
Übersetzung <i>Ratio</i>	Einheit <i>Unit</i>	Anmerkung <i>Note</i>	15	16	20	25	28	30	35	40
Abtriebsseitiges Nenndrehmoment <i>Nominal Output Torque</i>	[Nm]	*1	660	850	910	1100	1300	930	1300	1200
Maximales Beschleunigungsmoment <i>Maximum Acceleration Torque</i>	[Nm]	*2	1300	1850	1850	1850	1850	1300	1850	1850
Not-Aus-Drehmoment <i>Emergency Stop Torque</i>	[Nm]	*4	2200	2750	2750	2750	2750	2200	2750	2750
Antriebsseitige Nenndrehzahl <i>Nominal Input Speed</i>	[1/min] <i>[rpm]</i>	*5	2700							
Maximale Antriebsdrehzahl <i>Maximum Input Speed</i>	[1/min] <i>[rpm]</i>	*6	5000							
Leerlaufdrehmoment <i>No Load Running Torque</i>	[Nm]	*7	1.39							
Maximale Radialkraft <i>Maximum Radial Load</i>	[N]	*8	15000							
Maximale Axialkraft <i>Maximum Axial Load</i>	[N]	*9	14000							
Trägheitsmoment ($\leq \emptyset 19$) <i>Moment of Inertia ($\leq \emptyset 19$)</i>	[kgcm ²]	--	-	-	-	-	-	-	-	-
Trägheitsmoment ($\leq \emptyset 28$) <i>Moment of Inertia ($\leq \emptyset 28$)</i>	[kgcm ²]	--	8.8	11	8.1	7.9	11	4.0	7.6	3.9
Trägheitsmoment ($\leq \emptyset 38$) <i>Moment of Inertia ($\leq \emptyset 38$)</i>	[kgcm ²]	--	15	18	14	14	17	10	14	10
Trägheitsmoment ($\leq \emptyset 48$) <i>Moment of Inertia ($\leq \emptyset 48$)</i>	[kgcm ²]	--	30	33	29	29	32	25	29	25
Wirkungsgrad <i>Efficiency</i>	[%]	*11	90							
Verdrehsteifigkeit <i>Torsional Rigidity</i>	[Nm/arcmin]	*12	175							
Maximales Verdrehspiel <i>Maximum Torsional Backlash</i>	[arcmin]	--	≤ 5							
Geräuschpegel <i>Noise Level</i>	dB [A]	*13	≤ 67							
Schutzart <i>Protection Class</i>	--	*14	IP54 (IP65)							
Umgebungstemperatur <i>Ambient Temperature</i>	[°C]	--	0-40							
Zulässige Gehäusetemperatur <i>Permitted Housing Temperature</i>	[°C]	--	90							
Gewicht <i>Weight</i>	[kg]	*15	40							

Baugröße <i>Frame Size</i>	205									
Stufen <i>Stage</i>	2-stufig <i>2-Stage</i>									
Übersetzung <i>Ratio</i>	Einheit <i>Unit</i>	Anmerkung <i>Note</i>	45	50	60	70	80	90	100	
Abtriebsseitiges Nenndrehmoment <i>Nominal Output Torque</i>	[Nm]	*1	930	1300	1300	1300	1300	930	930	
Maximales Beschleunigungsmoment <i>Maximum Acceleration Torque</i>	[Nm]	*2	1350	1850	1850	1850	1850	1350	1350	
Not-Aus-Drehmoment <i>Emergency Stop Torque</i>	[Nm]	*4	2200	2750	2750	2750	2750	2200	2200	
Antriebsseitige Nenndrehzahl <i>Nominal Input Speed</i>	[1/min] <i>[rpm]</i>	*5	2700	2900	2900	3400	3400	3400	3400	
Maximale Antriebsdrehzahl <i>Maximum Input Speed</i>	[1/min] <i>[rpm]</i>	*6	5000							
Leerlaufdrehmoment <i>No Load Running Torque</i>	[Nm]	*7	1.39							
Maximale Radialkraft <i>Maximum Radial Load</i>	[N]	*8	15000							
Maximale Axialkraft <i>Maximum Axial Load</i>	[N]	*9	14000							
Trägheitsmoment ($\leq \emptyset 19$) <i>Moment of Inertia ($\leq \emptyset 19$)</i>	[kgcm ²]	--	-	1.9	1.9	1.8	1.8	1.8	1.8	
Trägheitsmoment ($\leq \emptyset 28$) <i>Moment of Inertia ($\leq \emptyset 28$)</i>	[kgcm ²]	--	7.6	3.8	3.8	3.8	3.7	3.7	3.7	
Trägheitsmoment ($\leq \emptyset 38$) <i>Moment of Inertia ($\leq \emptyset 38$)</i>	[kgcm ²]	--	14	10	10	10	10	10	10	
Trägheitsmoment ($\leq \emptyset 48$) <i>Moment of Inertia ($\leq \emptyset 48$)</i>	[kgcm ²]	--	29	25	25	25	25	25	25	
Wirkungsgrad <i>Efficiency</i>	[%]	*11	90							
Verdrehsteifigkeit <i>Torsional Rigidity</i>	[Nm/arcmin]	*12	175							
Maximales Verdrehspiel <i>Maximum Torsional Backlash</i>	[arcmin]	--	≤ 5							
Geräuschpegel <i>Noise Level</i>	dB [A]	*13	≤ 67							
Schutzart <i>Protection Class</i>	--	*14	IP54 (IP65)							
Umgebungstemperatur <i>Ambient Temperature</i>	[°C]	--	0-40							
Zulässige Gehäusetemperatur <i>Permitted Housing Temperature</i>	[°C]	--	90							
Gewicht <i>Weight</i>	[kg]	*15	40							

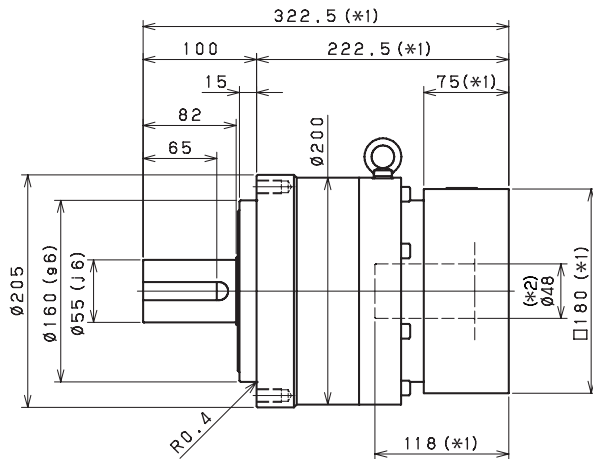
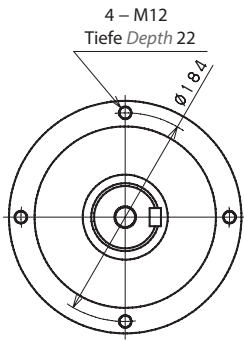


VRL 205 Abmessungen 1-stufige Ausführung *VRL 205 1-Stage Dimensions*

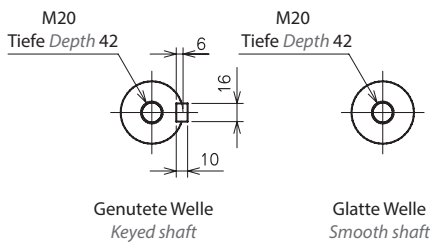
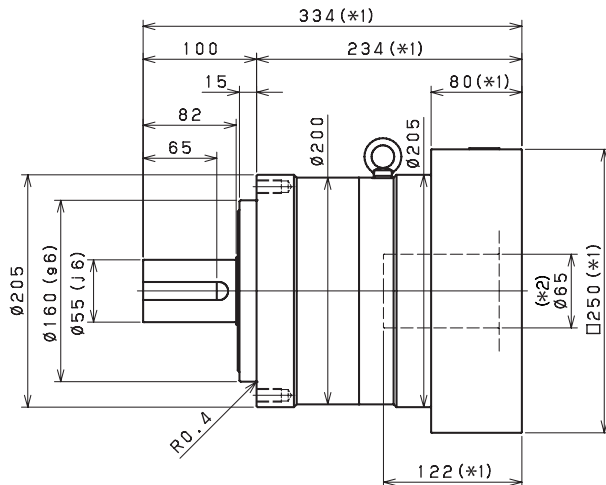
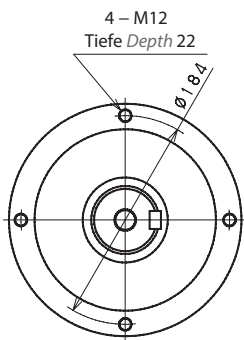
Antriebsseitige Lochgröße *Input bore size* $\leq \varnothing 38$ mm



Antriebsseitige Lochgröße *Input bore size* $\leq \varnothing 48$ mm



Antriebsseitige Lochgröße *Input bore size* $\leq \varnothing 65$ mm

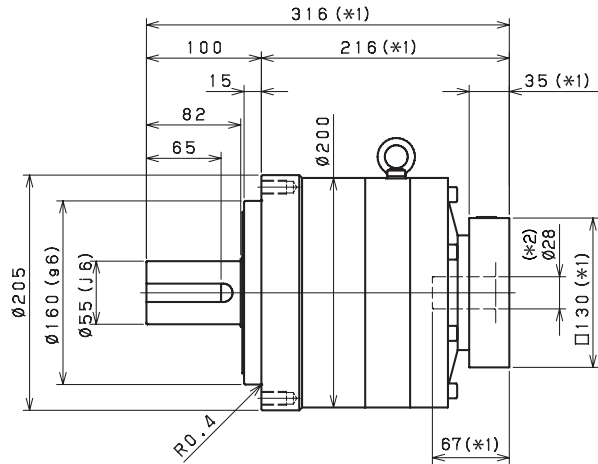
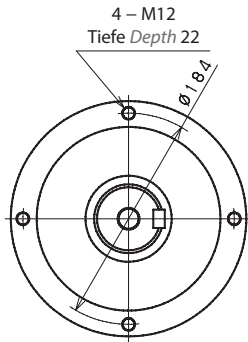


*1) Länge variiert je nach Motor
*2) Buchse wird eingesetzt zum Anpassen an die Motorwelle

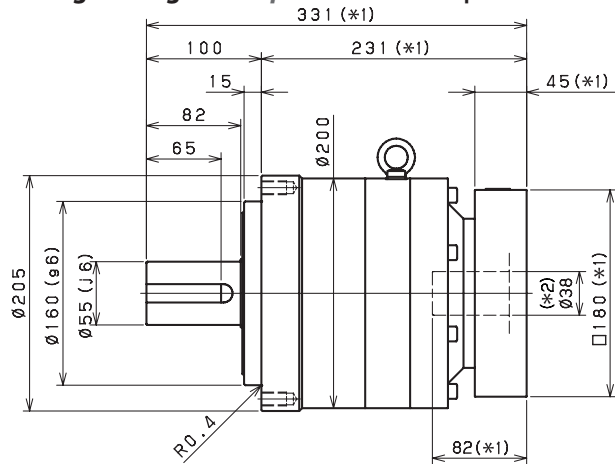
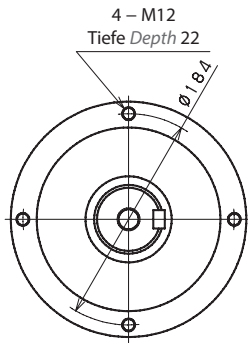
*1) Length will vary depending on motor
*2) Bushing will be inserted to adapt to motor shaft

VRL 205 Abmessungen 2-stufige Ausführung *VRL 205 2-Stage Dimensions*

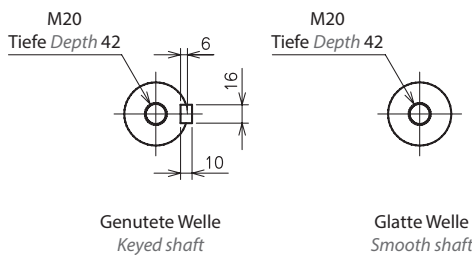
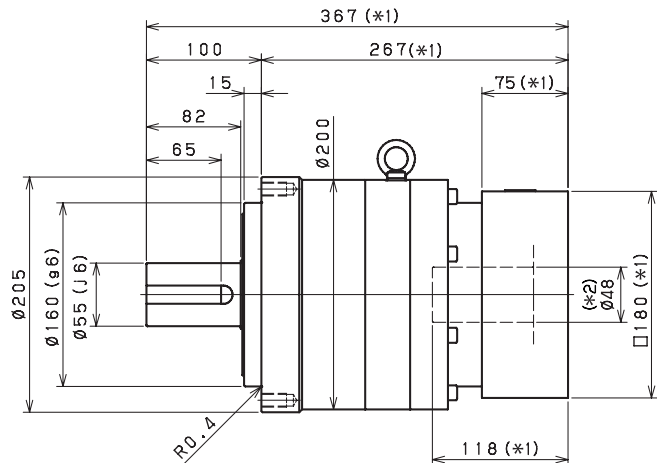
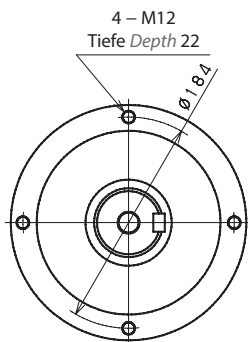
Antriebsseitige Lochgröße Input bore size $\leq \varnothing 28$ mm



Antriebsseitige Lochgröße Input bore size $\leq \varnothing 38$ mm



Antriebsseitige Lochgröße Input bore size $\leq \varnothing 48$ mm



*1) Länge variiert je nach Motor
*2) Buchse wird eingesetzt zum Anpassen an die Motorwelle

*1) Length will vary depending on motor
*2) Bushing will be inserted to adapt to motor shaft

VRL 235 Spezifikationen 1-stufige Ausführung *VRL 235 1-Stage Specifications*

Baugröße <i>Frame Size</i>	235									
Stufen <i>Stage</i>	1-stufig <i>1-Stage</i>									
Übersetzung <i>Ratio</i>	Einheit <i>Unit</i>	Anmerkung <i>Note</i>	3	4	5	6	7	8	9	10
Abtriebsseitiges Nenndrehmoment <i>Nominal Output Torque</i>	[Nm]	*1	980	1400	1400	1600	1700	1700	1700	1700
Maximales Beschleunigungsmoment <i>Maximum Acceleration Torque</i>	[Nm]	*2	2000	2900	2900	2900	2900	2900	2600	2200
Not-Aus-Drehmoment <i>Emergency Stop Torque</i>	[Nm]	*4	4000	5000	5000	5000	5000	5000	4000	4000
Antriebsseitige Nenndrehzahl <i>Nominal Input Speed</i>	[1/min] <i>[rpm]</i>	*5	1200	1200	1500	1500	1700	1700	2000	2000
Maximale Antriebsdrehzahl <i>Maximum Input Speed</i>	[1/min] <i>[rpm]</i>	*6	3000							
Leeraufdrehmoment <i>No Load Running Torque</i>	[Nm]	*7	2.92							
Maximale Radialkraft <i>Maximum Radial Load</i>	[N]	*8	15000							
Maximale Axialkraft <i>Maximum Axial Load</i>	[N]	*9	14000							
Trägheitsmoment ($\leq \emptyset 48$) <i>Moment of Inertia ($\leq \emptyset 48$)</i>	[kgcm ²]	--	110	54	42	35	33	30	29	28
Trägheitsmoment ($\leq \emptyset 65$) <i>Moment of Inertia ($\leq \emptyset 65$)</i>	[kgcm ²]	--	160	98	85	79	76	74	73	72
Wirkungsgrad <i>Efficiency</i>	[%]	*11	97							
Verdrehsteifigkeit <i>Torsional Rigidity</i>	[Nm/arcmin]	*12	400							
Maximales Verdrehspiel <i>Maximum Torsional Backlash</i>	[arcmin]	--	≤ 5							
Geräuschpegel <i>Noise Level</i>	dB [A]	*13	≤ 61							
Schutzart <i>Protection Class</i>	--	*14	IP54 (IP65)							
Umgebungstemperatur <i>Ambient Temperature</i>	[°C]	--	0-40							
Zulässige Gehäusetemperatur <i>Permitted Housing Temperature</i>	[°C]	--	90							
Gewicht <i>Weight</i>	[kg]	*15	55							

- *1) Bei antriebsseitiger Nenndrehzahl beträgt die Lebensdauer 20.000 Stunden
 *2) Maximales Drehmoment beim Anfahren oder Anhalten des Betriebs
 *3) Zulässig sind 10.000 Zyklen. Basierend auf 10 % der maximalen Radialkraft und basierend auf einer Vollwelle. Bitte den Betriebsfaktor f_0 auf Seite 140 berücksichtigen
 *4) Je nach Beanspruchungssituation zulässiges maximales Drehmoment (1.000 Mal während der Lebensdauer zulässig)
 *5) Durchschnittliche Antriebsdrehzahl
 *6) Maximale diskontinuierliche Antriebsdrehzahl. Zulässige Betriebstemperatur einhalten
 *7) Drehmoment, wenn keine Kräfteinwirkung an der Antriebswelle anliegt, bei antriebsseitiger Nenndrehzahl
 *8) Maximale Radialkraft, die das Getriebe aufnehmen kann
 *9) Maximale Axialkraft, die das Getriebe aufnehmen kann
 *10) Das Moment ist die maximale Last an der Abtriebsflanschfläche
 *11) Wirkungsgrad bei abtriebsseitigem Nenndrehmoment
 *12) Dies umfasst keinen Positionsfehler
 *13) Informationen zu Prüf- und Umgebungsbedingungen erhalten Sie bei NIDEC GRAESSNER
 *14) IP65 ist als Option erhältlich. Nähere Angaben erhalten Sie bei NIDEC GRAESSNER
 *15) Das Gewicht kann zwischen Modellen leicht variieren

- *1) At nominal input speed, service life is 20,000 hours
 *2) The maximum torque when starting or stopping operation
 *3) Permitted 10,000 cycles. Based on 10% of maximum radial load and based on straight shaft. Please note the operation factor f_0 on page 140
 *4) The maximum torque allowed under a stress situation (Permitted 1,000 times during service life)
 *5) The average input speed
 *6) The maximum intermittent input speed. Follow permissible operating temperature
 *7) Torque at no load applied to the input shaft at nominal input speed
 *8) The maximum radial load that the gearbox can accept
 *9) The maximum axial load that the gearbox can accept
 *10) The moment is the maximum load at output flange surface
 *11) The efficiency at the nominal output torque rating
 *12) This does not include lost motion
 *13) Contact NIDEC GRAESSNER for the testing conditions and environment
 *14) IP65 (wash-down) is available as an option. Contact NIDEC GRAESSNER for more details
 *15) The weight may vary slightly between models

Bitte nehmen Sie mit uns Kontakt auf, wenn Sie nähere Informationen benötigen, oder nutzen Sie unsere Online-Auswahlhilfe für Getriebe.
 Auswahlhilfe: www.nidec-shimpo.co.jp/selection/eng

Contact us for additional information or refer to our online gearhead selection tool.
 Selection tool: www.nidec-shimpo.co.jp/selection/eng

VRL 235 Spezifikationen 2-stufige Ausführung *VRL 235 2-Stage Specifications*

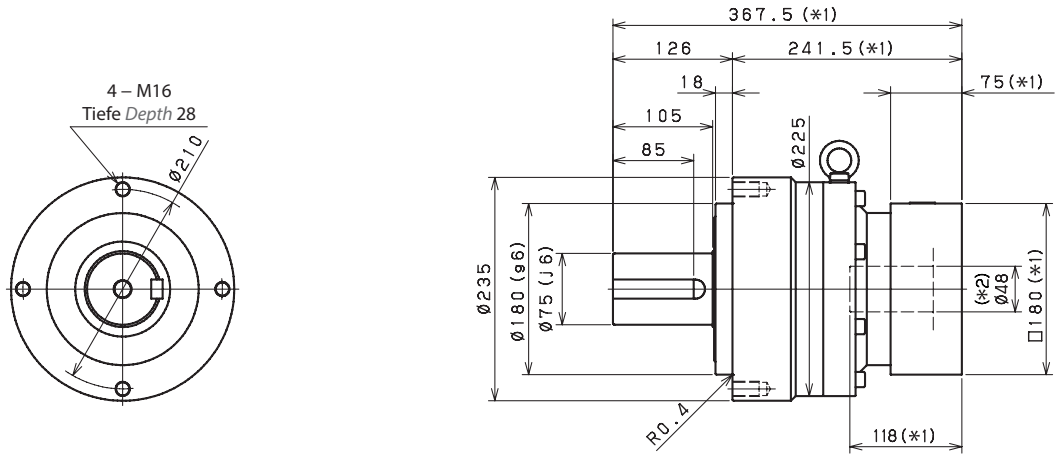
Baugröße <i>Frame Size</i>	235									
Stufen <i>Stage</i>	2-stufig <i>2-Stage</i>									
Übersetzung <i>Ratio</i>	Einheit <i>Unit</i>	Anmerkung <i>Note</i>	15	16	20	25	28	30	35	40
Abtriebsseitiges Nenndrehmoment <i>Nominal Output Torque</i>	[Nm]	*1	1100	1400	1500	1800	2000	1300	2000	2000
Maximales Beschleunigungsmoment <i>Maximum Acceleration Torque</i>	[Nm]	*2	2000	2900	2900	2900	2900	2000	2900	2900
Not-Aus-Drehmoment <i>Emergency Stop Torque</i>	[Nm]	*4	4000	5000	5000	5000	5000	4000	5000	5000
Antriebsseitige Nenndrehzahl <i>Nominal Input Speed</i>	[1/min] <i>[rpm]</i>	*5	2200							
Maximale Antriebsdrehzahl <i>Maximum Input Speed</i>	[1/min] <i>[rpm]</i>	*6	4500							
Leerlaufdrehmoment <i>No Load Running Torque</i>	[Nm]	*7	1.14							
Maximale Radialkraft <i>Maximum Radial Load</i>	[N]	*8	15000							
Maximale Axialkraft <i>Maximum Axial Load</i>	[N]	*9	14000							
Trägheitsmoment ($\leq \emptyset 28$) <i>Moment of Inertia ($\leq \emptyset 28$)</i>	[kgcm ²]	--	-	-	-	-	-	-	-	-
Trägheitsmoment ($\leq \emptyset 38$) <i>Moment of Inertia ($\leq \emptyset 38$)</i>	[kgcm ²]	--	20	24	19	18	23	12	18	12
Trägheitsmoment ($\leq \emptyset 48$) <i>Moment of Inertia ($\leq \emptyset 48$)</i>	[kgcm ²]	--	34	39	33	33	37	26	32	26
Wirkungsgrad <i>Efficiency</i>	[%]	*11	92							
Verdrehsteifigkeit <i>Torsional Rigidity</i>	[Nm/arcmin]	*12	400							
Maximales Verdrehspiel <i>Maximum Torsional Backlash</i>	[arcmin]	--	≤ 5							
Geräuschpegel <i>Noise Level</i>	dB [A]	*13	≤ 61							
Schutzart <i>Protection Class</i>	--	*14	IP54 (IP65)							
Umgebungstemperatur <i>Ambient Temperature</i>	[°C]	--	0-40							
Zulässige Gehäusetemperatur <i>Permitted Housing Temperature</i>	[°C]	--	90							
Gewicht <i>Weight</i>	[kg]	*15	57							

Baugröße <i>Frame Size</i>	235								
Stufen <i>Stage</i>	2-stufig <i>2-Stage</i>								
Übersetzung <i>Ratio</i>	Einheit <i>Unit</i>	Anmerkung <i>Note</i>	45	50	60	70	80	90	100
Abtriebsseitiges Nenndrehmoment <i>Nominal Output Torque</i>	[Nm]	*1	1300	2000	2000	2000	2000	1300	1300
Maximales Beschleunigungsmoment <i>Maximum Acceleration Torque</i>	[Nm]	*2	1800	2900	2900	2900	2500	1800	1600
Not-Aus-Drehmoment <i>Emergency Stop Torque</i>	[Nm]	*4	4000	5000	5000	5000	5000	4000	4000
Antriebsseitige Nenndrehzahl <i>Nominal Input Speed</i>	[1/min] <i>[rpm]</i>	*5	2200	2500	2500	3000	3000	3000	3000
Maximale Antriebsdrehzahl <i>Maximum Input Speed</i>	[1/min] <i>[rpm]</i>	*6	4500						
Leerlaufdrehmoment <i>No Load Running Torque</i>	[Nm]	*7	1.14						
Maximale Radialkraft <i>Maximum Radial Load</i>	[N]	*8	15000						
Maximale Axialkraft <i>Maximum Axial Load</i>	[N]	*9	14000						
Trägheitsmoment ($\leq \emptyset 28$) <i>Moment of Inertia ($\leq \emptyset 28$)</i>	[kgcm ²]	--	-	4.7	4.7	4.6	4.6	4.6	4.6
Trägheitsmoment ($\leq \emptyset 38$) <i>Moment of Inertia ($\leq \emptyset 38$)</i>	[kgcm ²]	--	18	12	11	11	11	11	11
Trägheitsmoment ($\leq \emptyset 48$) <i>Moment of Inertia ($\leq \emptyset 48$)</i>	[kgcm ²]	--	32	26	26	26	26	26	26
Wirkungsgrad <i>Efficiency</i>	[%]	*11	92						
Verdrehsteifigkeit <i>Torsional Rigidity</i>	[Nm/arcmin]	*12	400						
Maximales Verdrehspiel <i>Maximum Torsional Backlash</i>	[arcmin]	--	≤ 5						
Geräuschpegel <i>Noise Level</i>	dB [A]	*13	≤ 61						
Schutzart <i>Protection Class</i>	--	*14	IP54 (IP65)						
Umgebungstemperatur <i>Ambient Temperature</i>	[°C]	--	0-40						
Zulässige Gehäusetemperatur <i>Permitted Housing Temperature</i>	[°C]	--	90						
Gewicht <i>Weight</i>	[kg]	*15	57						

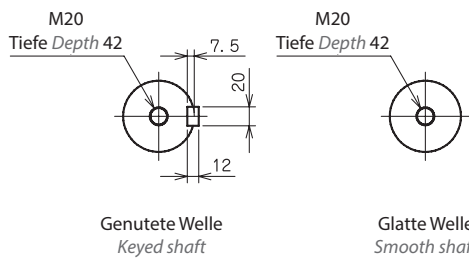
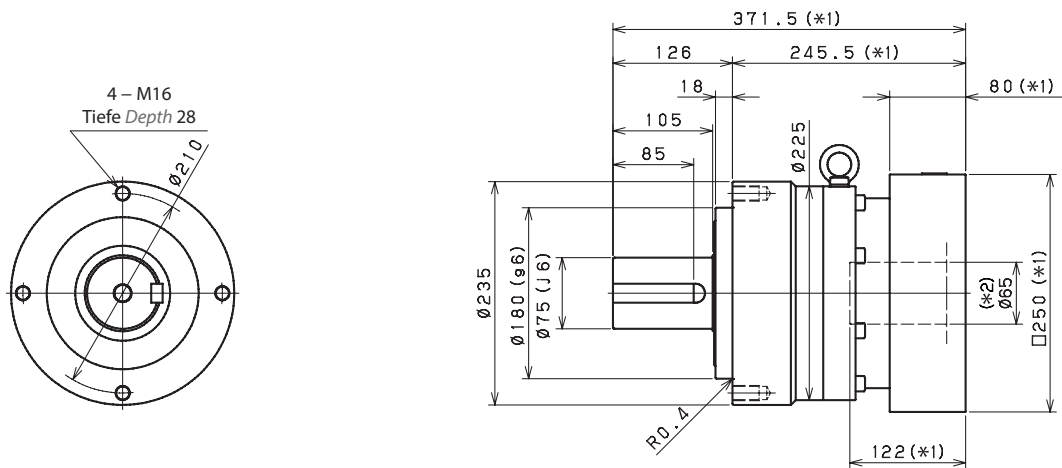


VRL 235 Abmessungen 1-stufige Ausführung *VRL 235 1-Stage Dimensions*

Antriebsseitige Lochgröße *Input bore size* ≤ φ48 mm



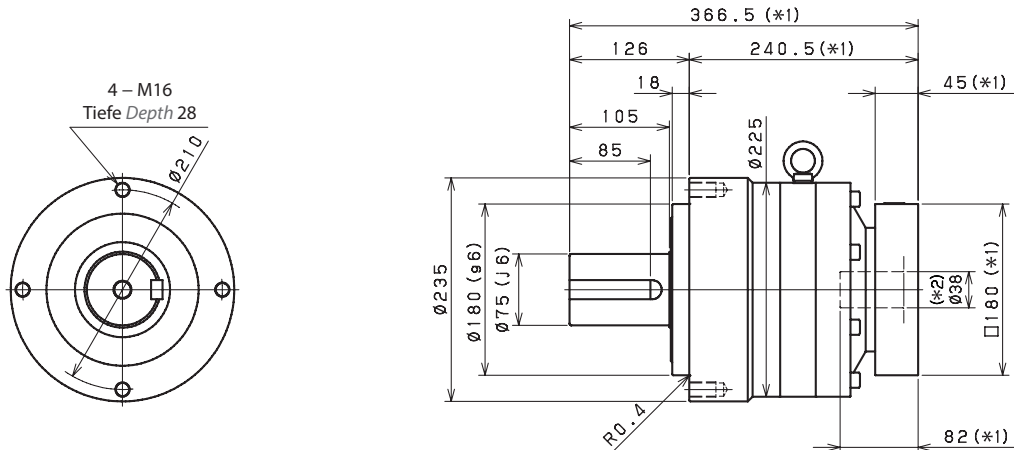
Antriebsseitige Lochgröße *Input bore size* ≤ φ65 mm



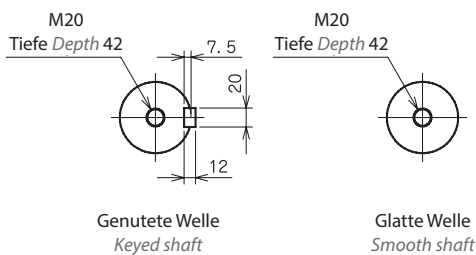
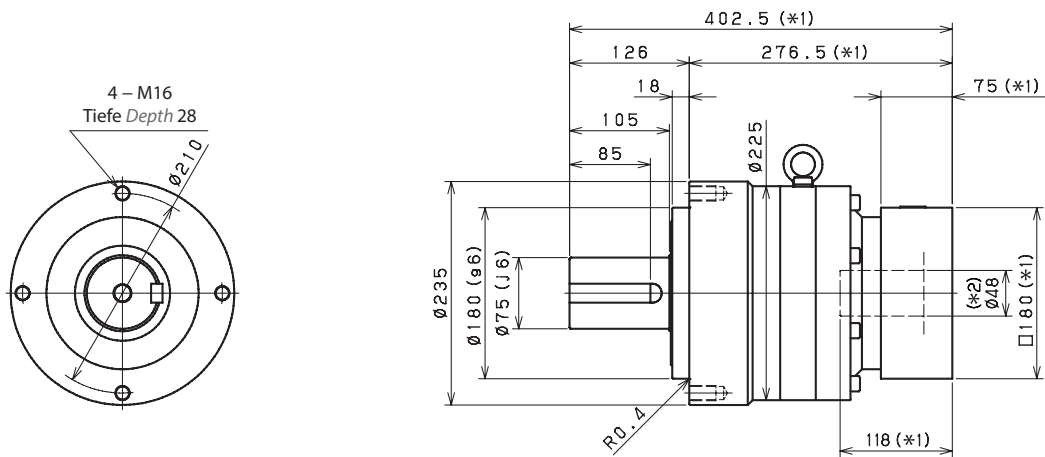
- *1) Länge variiert je nach Motor
- *2) Buchse wird eingesetzt zum Anpassen an die Motorwelle
- *1) Length will vary depending on motor
- *2) Bushing will be inserted to adapt to motor shaft

VRL 235 Abmessungen 2-stufige Ausführung *VRL 235 2-Stage Dimensions*

Antriebsseitige Lochgröße *Input bore size* $\leq \varnothing 38$ mm



Antriebsseitige Lochgröße *Input bore size* $\leq \varnothing 48$ mm



- *1) Länge variiert je nach Motor
- *2) Buchse wird eingesetzt zum Anpassen an die Motorwelle
- *1) Length will vary depending on motor
- *2) Bushing will be inserted to adapt to motor shaft

VRB Baureihe

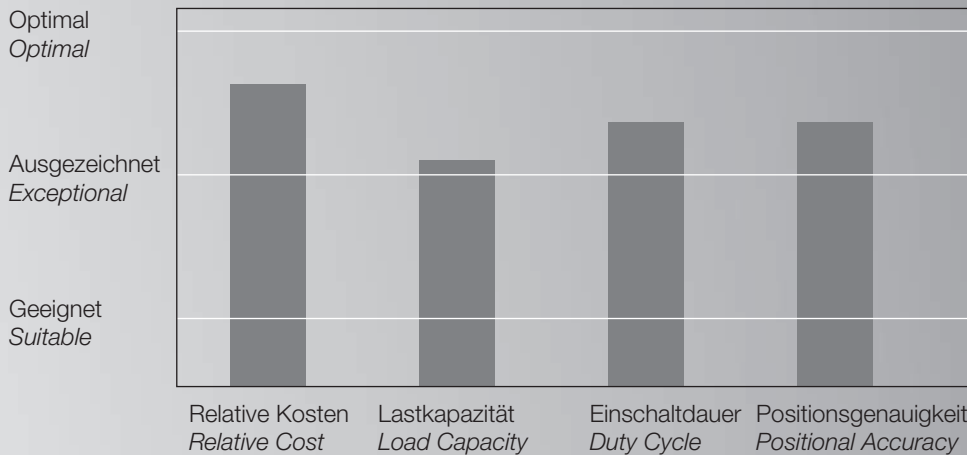
Eine nützliche Alternative für Anwendungen, die eine hohe Positioniergenauigkeit und dynamische Leistung erfordern. Das VRB-Getriebe mit einem Verdrehspiel von < 3 arcmin ist für die Montage per Durchgangsbohrung konzipiert, sodass es sich leicht an unterschiedliche Ausrüstung anbauen lässt. Dieses Produkt ist eine ideale Lösung für verschiedene Riemenantriebs- und Stellantriebsanwendungen, wie sie in der Verpackungs- und Montagezellenautomatisierung gängig sind.

Das VRB ist in verschiedenen Schutzklassen und lebensmitteltauglichen Ausführungen erhältlich und damit eine attraktive Wahl auch für die anspruchsvollsten Umgebungen. Mit unserem umfangreichen Sortiment von Baugrößen und Übersetzungen sind die meisten Konfigurationen sofort lieferbar. Dank gängiger Montageabmessungen nach Industriestandard lässt sich das VRB leicht und ohne viel Zeit- oder Kostenaufwand für unsere Kunden in vorhandene Anlagenkonzepte integrieren.

VRB Series

A valuable alternative for applications requiring high positional accuracy and dynamic performance. The VRB is a < 3 arc-min gearbox that offers a through hole mounting design, making it easier to assemble onto various equipment. This product is an ideal fit for various belt drive and actuator applications found throughout the packaging and assembly cell automation markets.

Various standard wash down and food grade options are available, making the VRB an attractive choice for the toughest environments. We offer the broadest selection of frame sizes and ratios, with immediate availability on most configurations. Industry standard mounting dimensions allow the VRB to be employed in legacy equipment designs, saving our customers time and money.



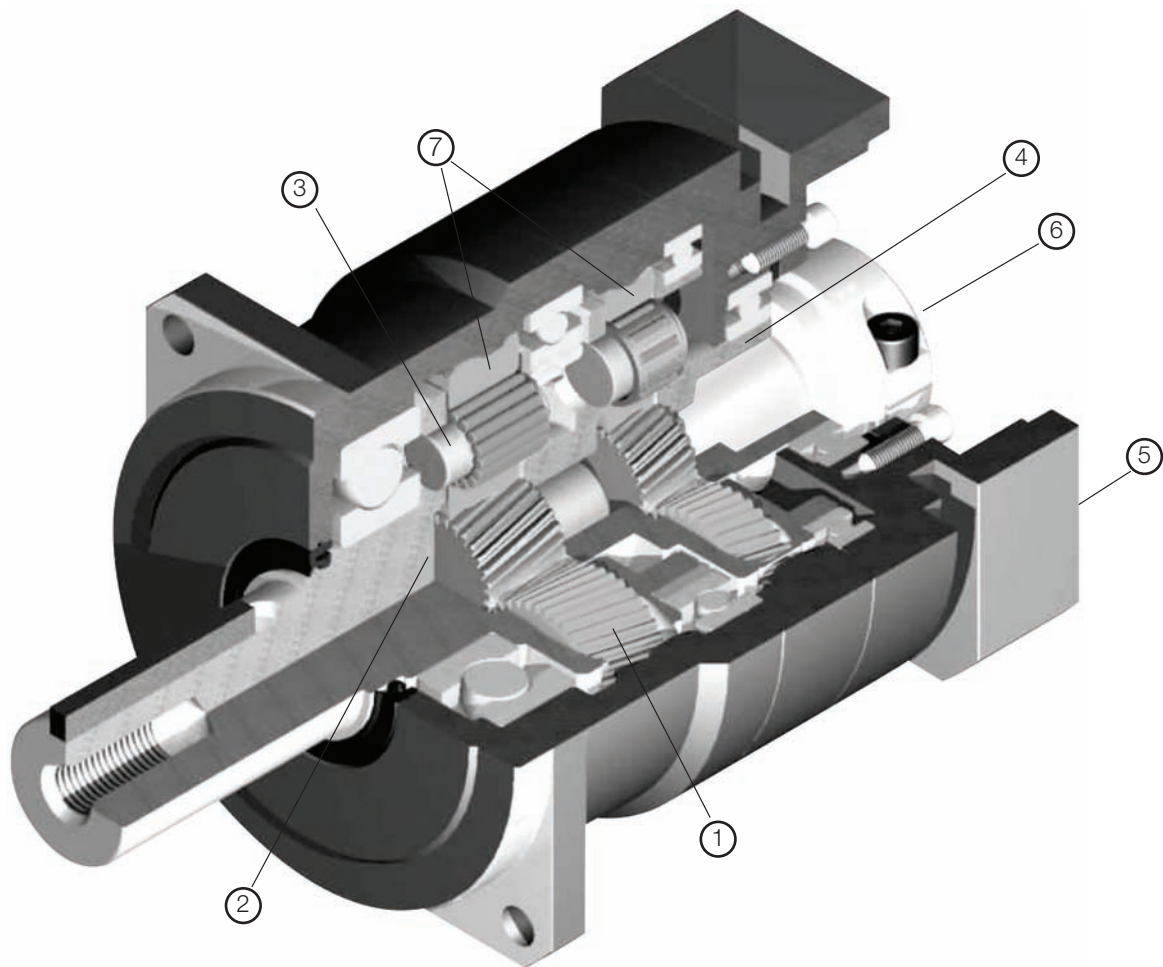


Highlights

- Besonders geeignet für High-End-Anwendungen mit hohen Anforderungen an die Genauigkeit
- Größte Auswahl von Baugrößen und Übersetzungen auf dem Markt
- Kleinstes Verdrehspiel in dieser Klasse (≤ 3 arcmin)
- Präzise und einfache Montage an jeden Motor dank großer Auswahl an Adaptern
- Wartungsfreie Lösung mit Lebensdauerschmierung. Hochleistungsschmierfett erlaubt flexible Montage in jeder Einbaulage
- Durchsteckmontage nach Industriestandard

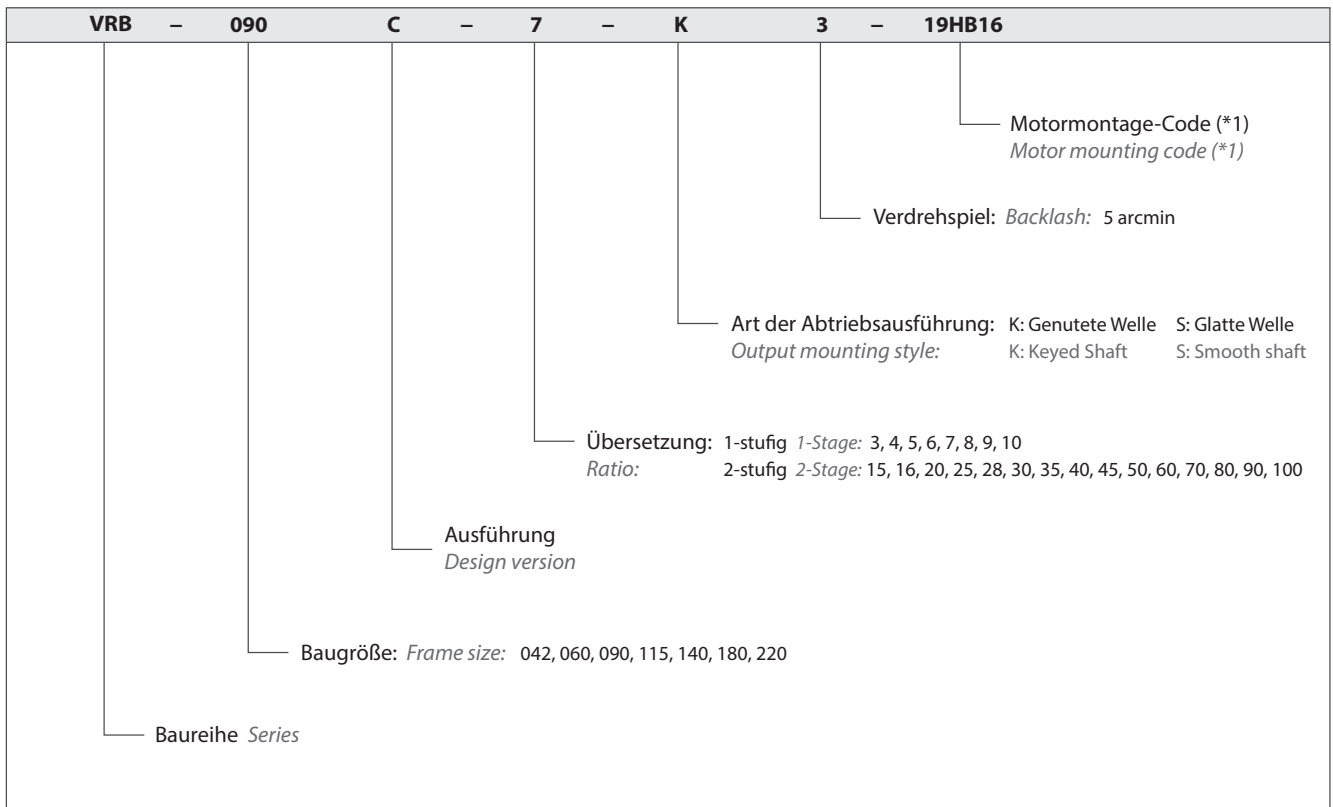
Highlights

- *Exceptional value for high end motion control applications with demanding accuracy requirements*
- *The widest range of frame sizes and ratios available in the market*
- *Best-In-class backlash (≤ 3 arc-min)*
- *Broad range of mounting adapters offer a simple, precise attachment to any motor*
- *Maintenance-free solution that is lubricated for life. High performance grease allows flexible mounting in any orientation*
- *Industry standard through-bolt mounting style*

Merkmale der Baureihe VRB *VRB Series Features*

- | | |
|---|---|
| <p>① Einsatzgehärtete Schrägverzahnung, zahnflanken-optimiert für besondere Genauigkeit und ruhigen Lauf. 40% größere Zahnoberfläche als nach Industriestandard</p> <p>② Einteilige Abtriebswelle und Planetenradträger mit zwei Lagern über den Planetenrädern. Größere Steifigkeit, Drehmomentkapazität und besserer Sicherheitsfaktor mit garantierter Passung der Verzahnung</p> <p>③ Käfiglose Nadellager bieten eine hervorragende Drehmomentdichte und Verdrehsteifigkeit. 43% größere Lageroberfläche im Vergleich zur übrigen Branche</p> <p>④ Einzigartige antriebsseitige Labyrinthdichtung sorgt für deutlich reduzierte Erwärmung und höhere Systemeffizienz. Ausführung mit Schutzklasse IP65 erhältlich</p> <p>⑤ Optimiertes Montagesystem mit aktiver Zentrierung auf dem Motorzentrierdurchmesser sorgt für korrekte Passung des Motors. Motor kann in jeder Einbaulage montiert werden</p> <p>⑥ Echte konzentrische Motorwelleneinspannung, optimiert für Ihren jeweiligen Motor. Reduzierte Massenträgheit für dynamische Leistung und Auswuchtung für Betrieb mit hoher Drehzahl</p> <p>⑦ Direkt in das Gehäuse eingeschnittenes Hohlrad, nicht geschweißt oder eingepresst. Bietet einen besseren Rundlauf und eliminiert Drehzahlschwankungen</p> | <p>① <i>Carburized helical gears with proprietary secondary finishing process for higher accuracy and smooth, quiet operation. 40% higher tooth surface area than the industry standard</i></p> <p>② <i>One piece output shaft and planet carrier with two bearings straddling the planet gears. Higher stiffness, torque capacity and safety factor, with guaranteed alignment of gearing</i></p> <p>③ <i>Uncaged needle roller bearings provide excellent torque density and torsional rigidity. 43% larger bearing surface area compared to the rest of the industry</i></p> <p>④ <i>Unique labyrinth input seal design greatly reduces heat and increases system efficiency. IP65 protection is available for wash down applications</i></p> <p>⑤ <i>Optimized mounting system with active centering on motor pilot diameter guarantees alignment of motor. Motor can be installed in any orientation</i></p> <p>⑥ <i>True concentric motor shaft clamping connection, optimized for your specific motor. Reduced inertia for dynamic performance and balanced for high speed operation</i></p> <p>⑦ <i>Ring gear machined directly into the housing, not welded or pressed in. Provides greater concentricity and elimination of speed fluctuation</i></p> |
|---|---|

Modellbezeichnung Baureihe VRB *VRB Series Model Code*

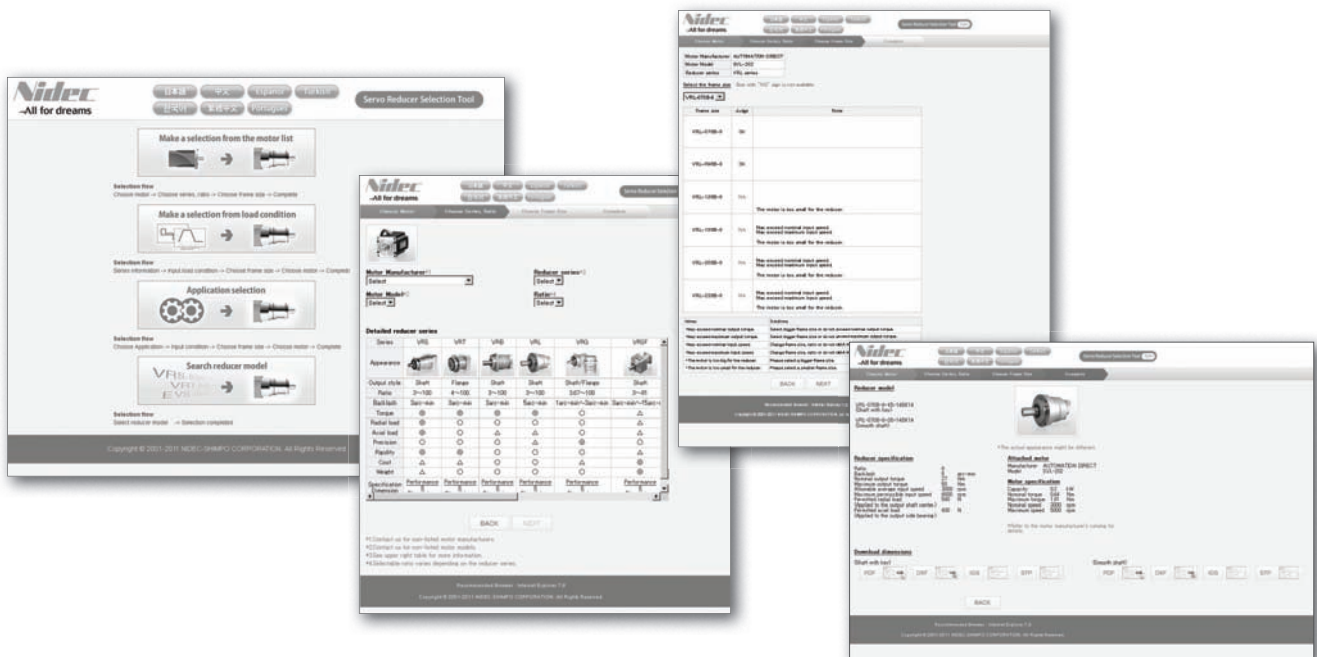


*1) Der Motormontage-Code variiert je nach Motor. Bitte nutzen Sie zum Konfigurieren des Codes unsere Auswahlhilfe unter dem nachfolgenden Link.
Motor mounting code varies depending on the motor. Use the selection tool link below to configure the code.

Auswahlhilfe *Selection Tool*

Bitte nehmen Sie mit uns Kontakt auf, wenn Sie nähere Informationen benötigen, oder nutzen Sie unsere Online-Auswahlhilfe für Getriebe.
Contact us for additional information or refer to our online gearhead selection tool.

Auswahlhilfe: www.nidec-shimpo.co.jp/selection/eng *Selection tool: www.nidec-shimpo.co.jp/selection/eng*



VRB 042 Spezifikationen 1-stufige Ausführung *VRB 042 1-Stage Specifications*

Baugröße <i>Frame Size</i>	042									
Stufen <i>Stage</i>	1-stufig <i>1-Stage</i>									
Übersetzung <i>Ratio</i>	Einheit <i>Units</i>	Anmerkung <i>Notes</i>	3	4	5	6	7	8	9	10
Abtriebsseitiges Nenn Drehmoment <i>Nominal Output Torque</i>	[Nm]	*1	6	9	10	10	10	10	10	10
Maximales Beschleunigungsmoment <i>Maximum Acceleration Torque</i>	[Nm]	*2	14	21	21	21	21	21	14	14
Not-Aus-Drehmoment <i>Emergency Stop Torque</i>	[Nm]	*4	30	35	35	35	35	35	30	30
Antriebsseitige Nenn Drehzahl <i>Nominal Input Speed</i>	[1/min] <i>[rpm]</i>	*5	4000							
Maximale Antriebsdrehzahl <i>Maximum Input Speed</i>	[1/min] <i>[rpm]</i>	*6	8000							
Leerlaufdrehmoment <i>No Load Running Torque</i>	[Nm]	*7	0.03							
Maximale Radialkraft <i>Maximum Radial Load</i>	[N]	*8	710							
Maximale Axialkraft <i>Maximum Axial Load</i>	[N]	*9	640							
Trägheitsmoment ($\leq \emptyset 8$) <i>Moment of Inertia ($\leq \emptyset 8$)</i>	[kgcm ²]	--	0.053	0.041	0.036	0.034	0.032	0.031	0.031	0.030
Trägheitsmoment ($\leq \emptyset 14$) <i>Moment of Inertia ($\leq \emptyset 14$)</i>	[kgcm ²]	--	0.17	0.16	0.15	0.15	0.15	0.15	0.15	0.15
Wirkungsgrad <i>Efficiency</i>	[%]	*11	95							
Verdrehsteifigkeit <i>Torsional Rigidity</i>	[Nm/arcmin]	*12	2							
Maximales Verdrehspiel <i>Maximum Torsional Backlash</i>	[arcmin]	--	≤ 3							
Geräuschpegel <i>Noise Level</i>	dB [A]	*13	≤ 61							
Schutzart <i>Protection Class</i>	--	*14	IP54 (IP65)							
Umgebungstemperatur <i>Ambient Temperature</i>	[°C]	--	0-40							
Zulässige Gehäusetemperatur <i>Permitted Housing Temperature</i>	[°C]	--	90							
Gewicht <i>Weight</i>	[kg]	*15	0.6							

- *1) Bei antriebsseitiger Nenn Drehzahl beträgt die Lebensdauer 20.000 Stunden
 *2) Maximales Drehmoment beim Anfahren oder Anhalten des Betriebs
 *3) Zulässig sind 10.000 Zyklen. Basierend auf 10 % der maximalen Radialkraft und basierend auf einer Vollwelle. Bitte den Betriebsfaktor f_0 auf Seite 140 berücksichtigen
 *4) Je nach Beanspruchungssituation zulässiges maximales Drehmoment (1.000 Mal während der Lebensdauer zulässig)
 *5) Durchschnittliche Antriebsdrehzahl
 *6) Maximale diskontinuierliche Antriebsdrehzahl. Zulässige Betriebstemperatur einhalten
 *7) Drehmoment, wenn keine Kräfteinwirkung an der Antriebswelle anliegt, bei antriebsseitiger Nenn Drehzahl
 *8) Maximale Radialkraft, die das Getriebe aufnehmen kann
 *9) Maximale Axialkraft, die das Getriebe aufnehmen kann
 *10) Das Moment ist die maximale Last an der Abtriebsflansfläche
 *11) Wirkungsgrad bei abtriebsseitigem Nenn Drehmoment
 *12) Dies umfasst keinen Positionsfehler
 *13) Informationen zu Prüf- und Umgebungsbedingungen erhalten Sie bei NIDEC GRAESSNER
 *14) IP65 ist als Option erhältlich. Nähere Angaben erhalten Sie bei NIDEC GRAESSNER
 *15) Das Gewicht kann zwischen Modellen leicht variieren

- *1) *At nominal input speed, service life is 20,000 hours*
 *2) *The maximum torque when starting or stopping operation*
 *3) *Permitted 10,000 cycles. Based on 10% of maximum radial load and based on straight shaft. Please note the operation factor f_0 on page 140*
 *4) *The maximum torque allowed under a stress situation (Permitted 1,000 times during service life)*
 *5) *The average input speed*
 *6) *The maximum intermittent input speed. Follow permissible operating temperature*
 *7) *Torque at no load applied to the input shaft at nominal input speed*
 *8) *The maximum radial load that the gearbox can accept*
 *9) *The maximum axial load that the gearbox can accept*
 *10) *The moment is the maximum load at output flange surface*
 *11) *The efficiency at the nominal output torque rating*
 *12) *This does not include lost motion*
 *13) *Contact NIDEC GRAESSNER for the testing conditions and environment*
 *14) *IP65 (wash-down) is available as an option. Contact NIDEC GRAESSNER for more details*
 *15) *The weight may vary slightly between models*

Bitte nehmen Sie mit uns Kontakt auf, wenn Sie nähere Informationen benötigen, oder nutzen Sie unsere Online-Auswahlhilfe für Getriebe.
 Auswahlhilfe: www.nidec-shimpo.co.jp/selection/eng

Contact us for additional information or refer to our online gearhead selection tool.
 Selection tool: www.nidec-shimpo.co.jp/selection/eng

VRB 042 Spezifikationen 2-stufige Ausführung *VRB 042 2-Stage Specifications*

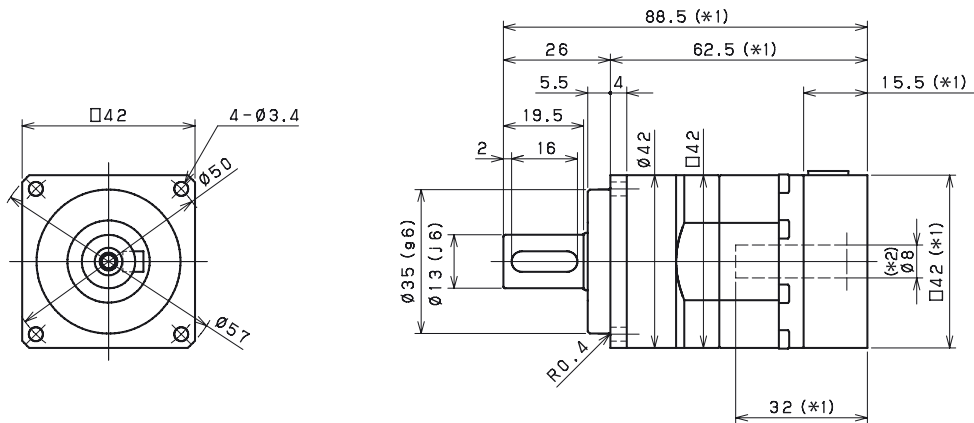
Baugröße <i>Frame Size</i>	042									
Stufen <i>Stage</i>	2-stufig <i>2-Stage</i>									
Übersetzung <i>Ratio</i>	Einheit <i>Units</i>	Anmerkung <i>Notes</i>	15	16	20	25	28	30	35	40
Abtriebsseitiges Nenndrehmoment <i>Nominal Output Torque</i>	[Nm]	*1	9	14	14	15	15	11	15	15
Maximales Beschleunigungsmoment <i>Maximum Acceleration Torque</i>	[Nm]	*2	14	21	21	21	21	14	21	21
Not-Aus-Drehmoment <i>Emergency Stop Torque</i>	[Nm]	*4	30	35	35	35	35	30	35	35
Antriebsseitige Nenndrehzahl <i>Nominal Input Speed</i>	[1/min] <i>[rpm]</i>	*5	4000							
Maximale Antriebsdrehzahl <i>Maximum Input Speed</i>	[1/min] <i>[rpm]</i>	*6	8500							
Leerlaufdrehmoment <i>No Load Running Torque</i>	[Nm]	*7	0.01							
Maximale Radialkraft <i>Maximum Radial Load</i>	[N]	*8	710							
Maximale Axialkraft <i>Maximum Axial Load</i>	[N]	*9	640							
Trägheitsmoment ($\leq \emptyset 8$) <i>Moment of Inertia ($\leq \emptyset 8$)</i>	[kgcm ²]	--	0.035	0.038	0.034	0.034	0.038	0.030	0.034	0.030
Wirkungsgrad <i>Efficiency</i>	[%]	*11	90							
Verdrehsteifigkeit <i>Torsional Rigidity</i>	[Nm/arcmin]	*12	2							
Maximales Verdrehspiel <i>Maximum Torsional Backlash</i>	[arcmin]	--	≤ 5							
Geräuschpegel <i>Noise Level</i>	dB [A]	*13	≤ 61							
Schutzart <i>Protection Class</i>	--	*14	IP54 (IP65)							
Umgebungstemperatur <i>Ambient Temperature</i>	[°C]	--	0-40							
Zulässige Gehäusetemperatur <i>Permitted Housing Temperature</i>	[°C]	--	90							
Gewicht <i>Weight</i>	[kg]	*15	0.7							

Baugröße <i>Frame Size</i>	042								
Stufen <i>Stage</i>	2-stufig <i>2-Stage</i>								
Übersetzung <i>Ratio</i>	Einheit <i>Units</i>	Anmerkung <i>Notes</i>	45	50	60	70	80	90	100
Abtriebsseitiges Nenndrehmoment <i>Nominal Output Torque</i>	[Nm]	*1	11	15	15	15	15	11	11
Maximales Beschleunigungsmoment <i>Maximum Acceleration Torque</i>	[Nm]	*2	14	21	21	21	21	14	14
Not-Aus-Drehmoment <i>Emergency Stop Torque</i>	[Nm]	*4	30	35	35	35	35	30	30
Antriebsseitige Nenndrehzahl <i>Nominal Input Speed</i>	[1/min] <i>[rpm]</i>	*5	4000						
Maximale Antriebsdrehzahl <i>Maximum Input Speed</i>	[1/min] <i>[rpm]</i>	*6	8500						
Leerlaufdrehmoment <i>No Load Running Torque</i>	[Nm]	*7	0.01						
Maximale Radialkraft <i>Maximum Radial Load</i>	[N]	*8	710						
Maximale Axialkraft <i>Maximum Axial Load</i>	[N]	*9	640						
Trägheitsmoment ($\leq \emptyset 8$) <i>Moment of Inertia ($\leq \emptyset 8$)</i>	[kgcm ²]	--	0.034	0.030	0.030	0.030	0.030	0.030	0.030
Wirkungsgrad <i>Efficiency</i>	[%]	*11	90						
Verdrehsteifigkeit <i>Torsional Rigidity</i>	[Nm/arcmin]	*12	2						
Maximales Verdrehspiel <i>Maximum Torsional Backlash</i>	[arcmin]	--	≤ 5						
Geräuschpegel <i>Noise Level</i>	dB [A]	*13	≤ 61						
Schutzart <i>Protection Class</i>	--	*14	IP54 (IP65)						
Umgebungstemperatur <i>Ambient Temperature</i>	[°C]	--	0-40						
Zulässige Gehäusetemperatur <i>Permitted Housing Temperature</i>	[°C]	--	90						
Gewicht <i>Weight</i>	[kg]	*15	0.7						

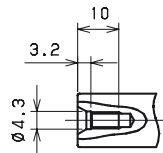
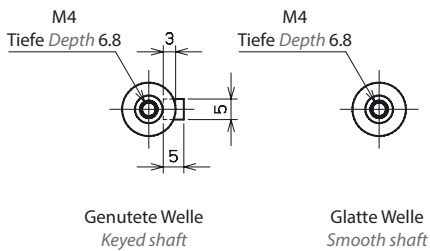
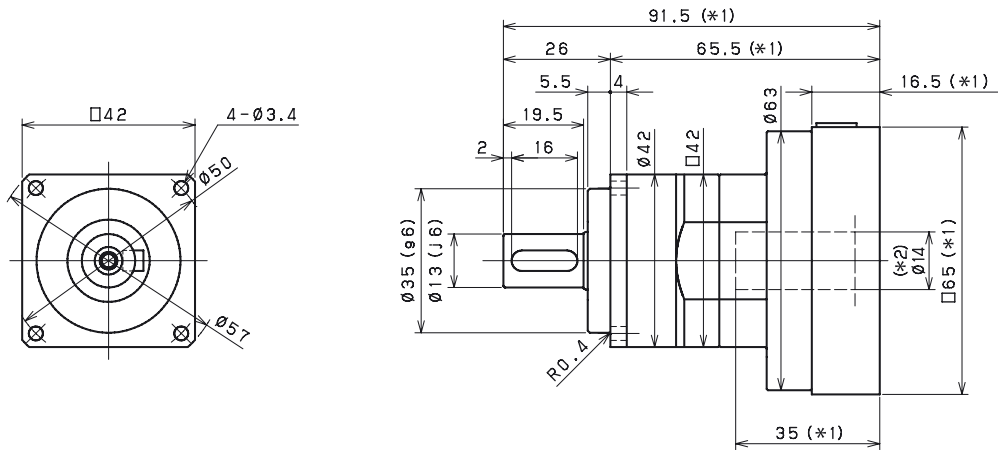


VRB 042 Abmessungen 1-stufige Ausführung *VRB 042 1-Stage Dimensions*

Antriebsseitige Lochgröße *Input bore size* ≤ φ8 mm



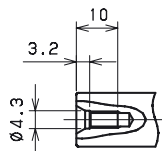
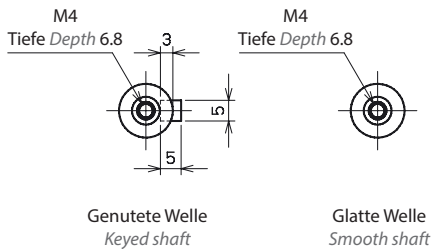
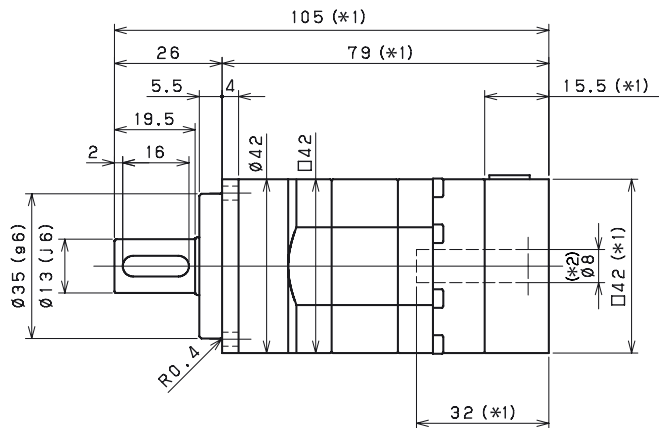
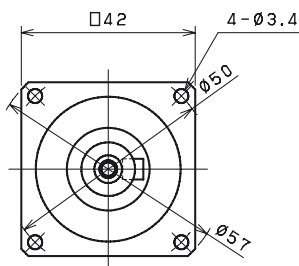
Antriebsseitige Lochgröße *Input bore size* ≤ φ14 mm



- *1) Länge variiert je nach Motor
- *2) Buchse wird eingesetzt zum Anpassen an die Motorwelle
- *1) Length will vary depending on motor
- *2) Bushing will be inserted to adapt to motor shaft

VRB 042 Abmessungen 2-stufige Ausführung *VRB 042 2-Stage Dimensions*

Antriebsseitige Lochgröße *Input bore size* $\leq \phi 8$ mm



- *1) Länge variiert je nach Motor
- *2) Buchse wird eingesetzt zum Anpassen an die Motorwelle

- *1) Length will vary depending on motor
- *2) Bushing will be inserted to adapt to motor shaft

VRB 060 Spezifikationen 1-stufige Ausführung *VRB 060 1-Stage Specifications*

Baugröße <i>Frame Size</i>	060									
Stufen <i>Stage</i>	1-stufig <i>1-Stage</i>									
Übersetzung <i>Ratio</i>	Einheit <i>Unit</i>	Anmerkung <i>Note</i>	3	4	5	6	7	8	9	10
Abtriebsseitiges Nenndrehmoment <i>Nominal Output Torque</i>	[Nm]	*1	19	27	28	28	28	28	28	28
Maximales Beschleunigungsmoment <i>Maximum Acceleration Torque</i>	[Nm]	*2	46	66	66	66	66	66	46	46
Not-Aus-Drehmoment <i>Emergency Stop Torque</i>	[Nm]	*4	80	100	100	100	100	100	80	80
Antriebsseitige Nenndrehzahl <i>Nominal Input Speed</i>	[1/min] <i>[rpm]</i>	*5	3300	3300	4000	4000	4000	4000	4000	4000
Maximale Antriebsdrehzahl <i>Maximum Input Speed</i>	[1/min] <i>[rpm]</i>	*6	7500							
Leeraufdrehmoment <i>No Load Running Torque</i>	[Nm]	*7	0.15							
Maximale Radialkraft <i>Maximum Radial Load</i>	[N]	*8	1200							
Maximale Axialkraft <i>Maximum Axial Load</i>	[N]	*9	1100							
Trägheitsmoment ($\leq \emptyset 8$) <i>Moment of Inertia ($\leq \emptyset 8$)</i>	[kgcm ²]	--	0.14	0.095	0.077	0.068	0.062	0.059	0.057	0.056
Trägheitsmoment ($\leq \emptyset 14$) <i>Moment of Inertia ($\leq \emptyset 14$)</i>	[kgcm ²]	--	0.25	0.21	0.19	0.18	0.17	0.17	0.17	0.17
Trägheitsmoment ($\leq \emptyset 19$) <i>Moment of Inertia ($\leq \emptyset 19$)</i>	[kgcm ²]	--	0.53	0.48	0.46	0.46	0.45	0.45	0.44	0.44
Wirkungsgrad <i>Efficiency</i>	[%]	*11	95							
Verdrehsteifigkeit <i>Torsional Rigidity</i>	[Nm/arcmin]	*12	3							
Maximales Verdrehspiel <i>Maximum Torsional Backlash</i>	[arcmin]	--	≤ 3							
Geräuschpegel <i>Noise Level</i>	dB [A]	*13	≤ 66							
Schutzart <i>Protection Class</i>	--	*14	IP54 (IP65)							
Umgebungstemperatur <i>Ambient Temperature</i>	[°C]	--	0-40							
Zulässige Gehäusetemperatur <i>Permitted Housing Temperature</i>	[°C]	--	90							
Gewicht <i>Weight</i>	[kg]	*15	1.4							

- *1) Bei antriebsseitiger Nenndrehzahl beträgt die Lebensdauer 20.000 Stunden
 *2) Maximales Drehmoment beim Anfahren oder Anhalten des Betriebs
 *3) Zulässig sind 10.000 Zyklen. Basierend auf 10 % der maximalen Radialkraft und basierend auf einer Vollwelle. Bitte den Betriebsfaktor f_0 auf Seite 140 berücksichtigen
 *4) Je nach Beanspruchungssituation zulässiges maximales Drehmoment (1.000 Mal während der Lebensdauer zulässig)
 *5) Durchschnittliche Antriebsdrehzahl
 *6) Maximale diskontinuierliche Antriebsdrehzahl. Zulässige Betriebstemperatur einhalten
 *7) Drehmoment, wenn keine Krafteinwirkung an der Antriebswelle anliegt, bei antriebsseitiger Nenndrehzahl
 *8) Maximale Radialkraft, die das Getriebe aufnehmen kann
 *9) Maximale Axialkraft, die das Getriebe aufnehmen kann
 *10) Das Moment ist die maximale Last an der Abtriebsflanschfläche
 *11) Wirkungsgrad bei abtriebsseitigem Nenndrehmoment
 *12) Dies umfasst keinen Positionsfehler
 *13) Informationen zu Prüf- und Umgebungsbedingungen erhalten Sie bei NIDEC GRAESSNER
 *14) IP65 ist als Option erhältlich. Nähere Angaben erhalten Sie bei NIDEC GRAESSNER
 *15) Das Gewicht kann zwischen Modellen leicht variieren

- *1) *At nominal input speed, service life is 20,000 hours*
 *2) *The maximum torque when starting or stopping operation*
 *3) *Permitted 10,000 cycles. Based on 10% of maximum radial load and based on straight shaft. Please note the operation factor f_0 on page 140*
 *4) *The maximum torque allowed under a stress situation (Permitted 1,000 times during service life)*
 *5) *The average input speed*
 *6) *The maximum intermittent input speed. Follow permissible operating temperature*
 *7) *Torque at no load applied to the input shaft at nominal input speed*
 *8) *The maximum radial load that the gearbox can accept*
 *9) *The maximum axial load that the gearbox can accept*
 *10) *The moment is the maximum load at output flange surface*
 *11) *The efficiency at the nominal output torque rating*
 *12) *This does not include lost motion*
 *13) *Contact NIDEC GRAESSNER for the testing conditions and environment*
 *14) *IP65 (wash-down) is available as an option. Contact NIDEC GRAESSNER for more details*
 *15) *The weight may vary slightly between models*

Bitte nehmen Sie mit uns Kontakt auf, wenn Sie nähere Informationen benötigen, oder nutzen Sie unsere Online-Auswahlhilfe für Getriebe.
 Auswahlhilfe: www.nidec-shimpo.co.jp/selection/eng

Contact us for additional information or refer to our online gearhead selection tool.
 Selection tool: www.nidec-shimpo.co.jp/selection/eng

VRB 060 Spezifikationen 2-stufige Ausführung *VRB 060 2-Stage Specifications*

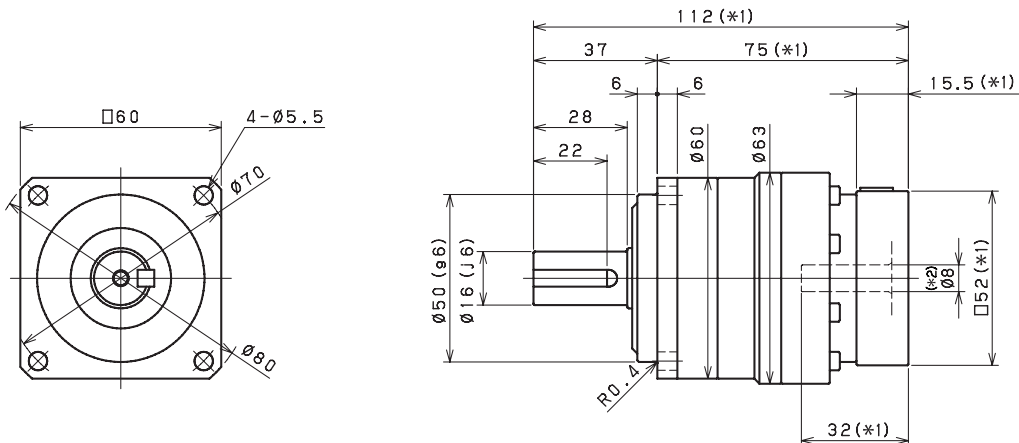
Baugröße <i>Frame Size</i>	060									
Stufen <i>Stage</i>	2-stufig <i>2-Stage</i>									
Übersetzung <i>Ratio</i>	Einheit <i>Unit</i>	Anmerkung <i>Note</i>	15	16	20	25	28	30	35	40
Abtriebsseitiges Nenndrehmoment <i>Nominal Output Torque</i>	[Nm]	*1	25	32	32	43	45	32	45	45
Maximales Beschleunigungsmoment <i>Maximum Acceleration Torque</i>	[Nm]	*2	46	66	66	66	66	46	66	66
Not-Aus-Drehmoment <i>Emergency Stop Torque</i>	[Nm]	*4	80	100	100	100	100	80	100	100
Antriebsseitige Nenndrehzahl <i>Nominal Input Speed</i>	[1/min] <i>[rpm]</i>	*5	4000							
Maximale Antriebsdrehzahl <i>Maximum Input Speed</i>	[1/min] <i>[rpm]</i>	*6	8500							
Leerlaufdrehmoment <i>No Load Running Torque</i>	[Nm]	*7	0.04							
Maximale Radialkraft <i>Maximum Radial Load</i>	[N]	*8	1200							
Maximale Axialkraft <i>Maximum Axial Load</i>	[N]	*9	1100							
Trägheitsmoment ($\leq \emptyset 8$) <i>Moment of Inertia ($\leq \emptyset 8$)</i>	[kgcm ²]	--	0.064	0.070	0.062	0.061	0.068	0.051	0.061	0.051
Trägheitsmoment ($\leq \emptyset 14$) <i>Moment of Inertia ($\leq \emptyset 14$)</i>	[kgcm ²]	--	0.18	0.18	0.17	0.17	0.18	0.16	0.17	0.16
Trägheitsmoment ($\leq \emptyset 19$) <i>Moment of Inertia ($\leq \emptyset 19$)</i>	[kgcm ²]	--	0.45	0.46	0.45	0.45	0.46	0.44	0.45	0.44
Wirkungsgrad <i>Efficiency</i>	[%]	*11	90							
Verdrehsteifigkeit <i>Torsional Rigidity</i>	[Nm/arcmin]	*12	3							
Maximales Verdrehspiel <i>Maximum Torsional Backlash</i>	[arcmin]	--	≤ 3							
Geräuschpegel <i>Noise Level</i>	dB [A]	*13	≤ 66							
Schutzart <i>Protection Class</i>	--	*14	IP54 (IP65)							
Umgebungstemperatur <i>Ambient Temperature</i>	[°C]	--	0-40							
Zulässige Gehäusetemperatur <i>Permitted Housing Temperature</i>	[°C]	--	90							
Gewicht <i>Weight</i>	[kg]	*15	1.6							

Baugröße <i>Frame Size</i>	060									
Stufen <i>Stage</i>	2-stufig <i>2-Stage</i>									
Übersetzung <i>Ratio</i>	Einheit <i>Unit</i>	Anmerkung <i>Note</i>	45	50	60	70	80	90	100	
Abtriebsseitiges Nenndrehmoment <i>Nominal Output Torque</i>	[Nm]	*1	32	45	45	45	45	32	32	
Maximales Beschleunigungsmoment <i>Maximum Acceleration Torque</i>	[Nm]	*2	46	66	66	66	66	46	46	
Not-Aus-Drehmoment <i>Emergency Stop Torque</i>	[Nm]	*4	80	100	100	100	100	80	80	
Antriebsseitige Nenndrehzahl <i>Nominal Input Speed</i>	[1/min] <i>[rpm]</i>	*5	4000	4800	4800	5500	5500	5500	5500	
Maximale Antriebsdrehzahl <i>Maximum Input Speed</i>	[1/min] <i>[rpm]</i>	*6	8500							
Leerlaufdrehmoment <i>No Load Running Torque</i>	[Nm]	*7	0.04							
Maximale Radialkraft <i>Maximum Radial Load</i>	[N]	*8	1200							
Maximale Axialkraft <i>Maximum Axial Load</i>	[N]	*9	1100							
Trägheitsmoment ($\leq \emptyset 8$) <i>Moment of Inertia ($\leq \emptyset 8$)</i>	[kgcm ²]	--	0.061	0.051	0.051	0.051	0.051	0.051	0.051	
Trägheitsmoment ($\leq \emptyset 14$) <i>Moment of Inertia ($\leq \emptyset 14$)</i>	[kgcm ²]	--	0.17	0.16	0.16	0.16	0.16	0.16	0.16	
Trägheitsmoment ($\leq \emptyset 19$) <i>Moment of Inertia ($\leq \emptyset 19$)</i>	[kgcm ²]	--	0.45	0.44	0.44	0.44	0.44	0.44	0.44	
Wirkungsgrad <i>Efficiency</i>	[%]	*11	90							
Verdrehsteifigkeit <i>Torsional Rigidity</i>	[Nm/arcmin]	*12	3							
Maximales Verdrehspiel <i>Maximum Torsional Backlash</i>	[arcmin]	--	≤ 3							
Geräuschpegel <i>Noise Level</i>	dB [A]	*13	≤ 66							
Schutzart <i>Protection Class</i>	--	*14	IP54 (IP65)							
Umgebungstemperatur <i>Ambient Temperature</i>	[°C]	--	0-40							
Zulässige Gehäusetemperatur <i>Permitted Housing Temperature</i>	[°C]	--	90							
Gewicht <i>Weight</i>	[kg]	*15	1.6							

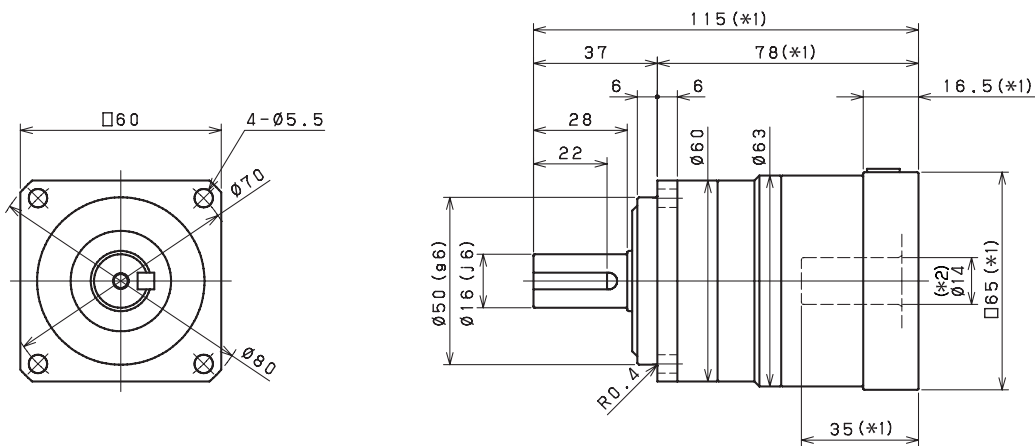


VRB 060 Abmessungen 1-stufige Ausführung *VRB 060 1-Stage Dimensions*

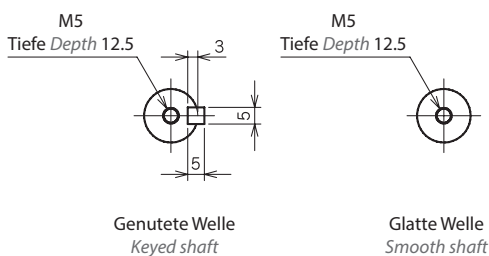
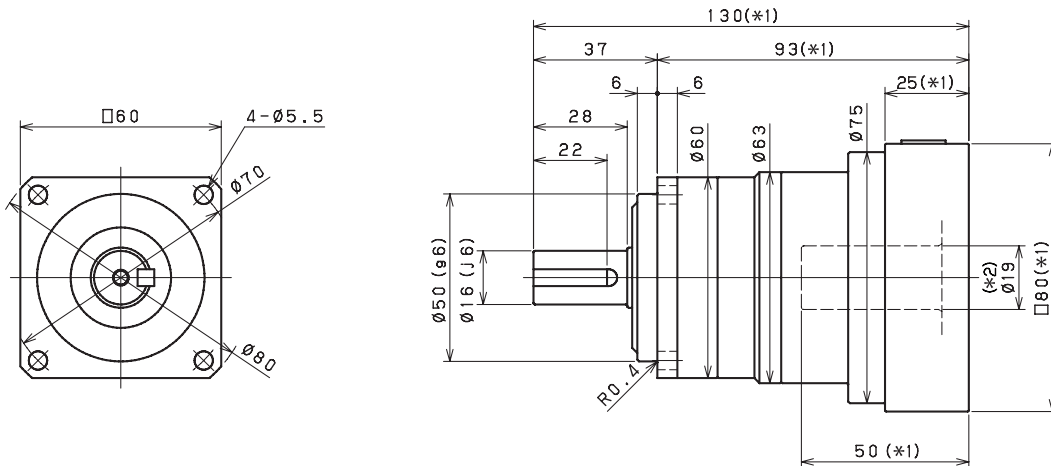
Antriebsseitige Lochgröße *Input bore size* ≤ φ8 mm



Antriebsseitige Lochgröße *Input bore size* ≤ φ14 mm



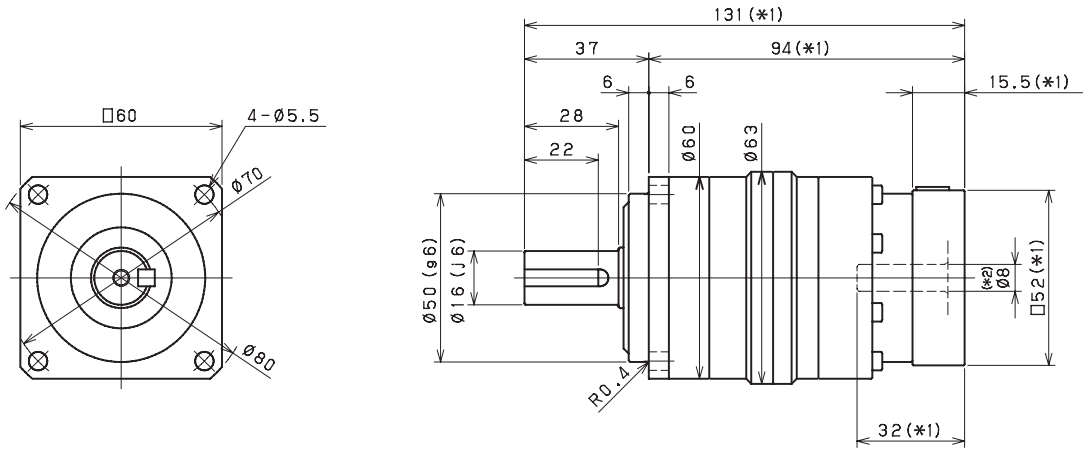
Antriebsseitige Lochgröße *Input bore size* ≤ φ19 mm



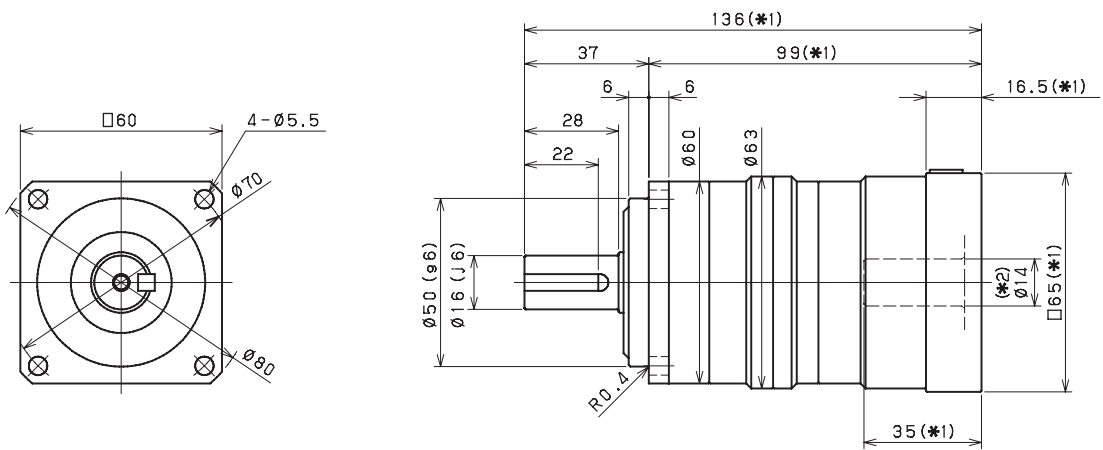
*1) Länge variiert je nach Motor
 *2) Buchse wird eingesetzt zum Anpassen an die Motorwelle
 *1) Length will vary depending on motor
 *2) Bushing will be inserted to adapt to motor shaft

VRB 060 Abmessungen 2-stufige Ausführung *VRB 060 2-Stage Dimensions*

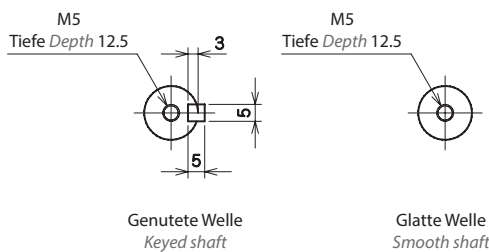
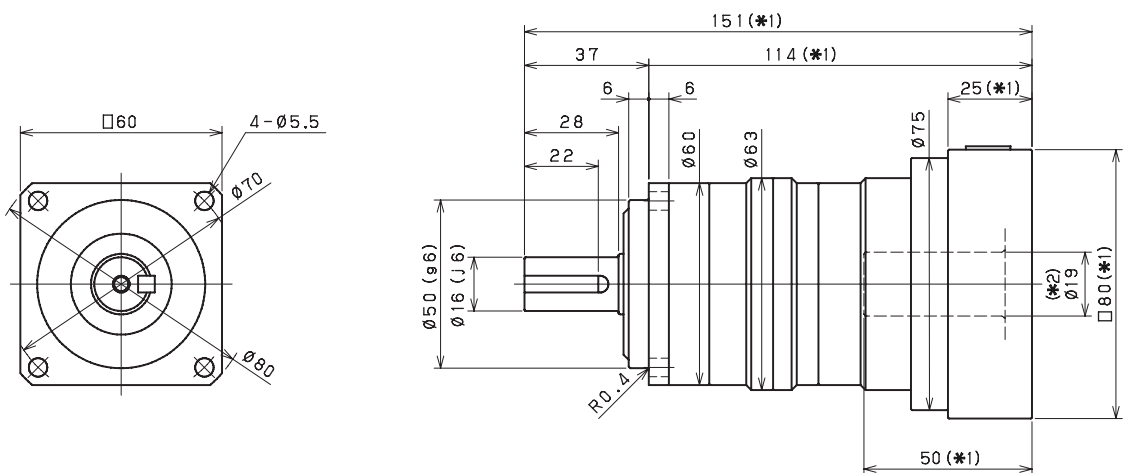
Antriebsseitige Lochgröße Input bore size $\leq \varnothing 8$ mm



Antriebsseitige Lochgröße Input bore size $\leq \varnothing 14$ mm



Antriebsseitige Lochgröße Input bore size $\leq \varnothing 19$ mm



- *1) Länge variiert je nach Motor
- *2) Buchse wird eingesetzt zum Anpassen an die Motorwelle
- *1) Length will vary depending on motor
- *2) Bushing will be inserted to adapt to motor shaft

VRB 090 Spezifikationen 1-stufige Ausführung *VRB 090 1-Stage Specifications*

Baugröße <i>Frame Size</i>	090									
Stufen <i>Stage</i>	1-stufig <i>1-Stage</i>									
Übersetzung <i>Ratio</i>	Einheit <i>Unit</i>	Anmerkung <i>Note</i>	3	4	5	6	7	8	9	10
Abtriebsseitiges Nenndrehmoment <i>Nominal Output Torque</i>	[Nm]	*1	53	77	84	84	84	84	84	84
Maximales Beschleunigungsmoment <i>Maximum Acceleration Torque</i>	[Nm]	*2	108	165	165	165	165	165	112	112
Not-Aus-Drehmoment <i>Emergency Stop Torque</i>	[Nm]	*4	200	250	250	250	250	250	200	200
Antriebsseitige Nenndrehzahl <i>Nominal Input Speed</i>	[1/min] <i>[rpm]</i>	*5	2900	2900	2900	2900	3100	3100	3100	3100
Maximale Antriebsdrehzahl <i>Maximum Input Speed</i>	[1/min] <i>[rpm]</i>	*6	7500							
Leeraufdrehmoment <i>No Load Running Torque</i>	[Nm]	*7	0.35							
Maximale Radialkraft <i>Maximum Radial Load</i>	[N]	*8	2400							
Maximale Axialkraft <i>Maximum Axial Load</i>	[N]	*9	2200							
Trägheitsmoment ($\leq \emptyset 14$) <i>Moment of Inertia ($\leq \emptyset 14$)</i>	[kgcm ²]	--	0.72	0.50	0.41	0.36	0.33	0.31	0.30	0.30
Trägheitsmoment ($\leq \emptyset 19$) <i>Moment of Inertia ($\leq \emptyset 19$)</i>	[kgcm ²]	--	1.1	0.90	0.80	0.75	0.73	0.71	0.70	0.70
Trägheitsmoment ($\leq \emptyset 28$) <i>Moment of Inertia ($\leq \emptyset 28$)</i>	[kgcm ²]	--	2.9	2.7	2.6	2.5	2.5	2.5	2.5	2.5
Wirkungsgrad <i>Efficiency</i>	[%]	*11	95							
Verdrehsteifigkeit <i>Torsional Rigidity</i>	[Nm/arcmin]	*12	10							
Maximales Verdrehspiel <i>Maximum Torsional Backlash</i>	[arcmin]	--	≤ 3							
Geräuschpegel <i>Noise Level</i>	dB [A]	*13	≤ 67							
Schutzart <i>Protection Class</i>	--	*14	IP54 (IP65)							
Umgebungstemperatur <i>Ambient Temperature</i>	[°C]	--	0-40							
Zulässige Gehäusetemperatur <i>Permitted Housing Temperature</i>	[°C]	--	90							
Gewicht <i>Weight</i>	[kg]	*15	3.7							

- *1) Bei antriebsseitiger Nenndrehzahl beträgt die Lebensdauer 20.000 Stunden
 *2) Maximales Drehmoment beim Anfahren oder Anhalten des Betriebs
 *3) Zulässig sind 10.000 Zyklen. Basierend auf 10 % der maximalen Radialkraft und basierend auf einer Vollwelle. Bitte den Betriebsfaktor f_0 auf Seite 140 berücksichtigen
 *4) Je nach Beanspruchungssituation zulässiges maximales Drehmoment (1.000 Mal während der Lebensdauer zulässig)
 *5) Durchschnittliche Antriebsdrehzahl
 *6) Maximale diskontinuierliche Antriebsdrehzahl. Zulässige Betriebstemperatur einhalten
 *7) Drehmoment, wenn keine Krafteinwirkung an der Antriebswelle anliegt, bei antriebsseitiger Nenndrehzahl
 *8) Maximale Radialkraft, die das Getriebe aufnehmen kann
 *9) Maximale Axialkraft, die das Getriebe aufnehmen kann
 *10) Das Moment ist die maximale Last an der Abtriebsflanschfläche
 *11) Wirkungsgrad bei abtriebsseitigem Nenndrehmoment
 *12) Dies umfasst keinen Positionsfehler
 *13) Informationen zu Prüf- und Umgebungsbedingungen erhalten Sie bei NIDEC GRAESSNER
 *14) IP65 ist als Option erhältlich. Nähere Angaben erhalten Sie bei NIDEC GRAESSNER
 *15) Das Gewicht kann zwischen Modellen leicht variieren

- *1) *At nominal input speed, service life is 20,000 hours*
 *2) *The maximum torque when starting or stopping operation*
 *3) *Permitted 10,000 cycles. Based on 10% of maximum radial load and based on straight shaft. Please note the operation factor f_0 on page 140*
 *4) *The maximum torque allowed under a stress situation (Permitted 1,000 times during service life)*
 *5) *The average input speed*
 *6) *The maximum intermittent input speed. Follow permissible operating temperature*
 *7) *Torque at no load applied to the input shaft at nominal input speed*
 *8) *The maximum radial load that the gearbox can accept*
 *9) *The maximum axial load that the gearbox can accept*
 *10) *The moment is the maximum load at output flange surface*
 *11) *The efficiency at the nominal output torque rating*
 *12) *This does not include lost motion*
 *13) *Contact NIDEC GRAESSNER for the testing conditions and environment*
 *14) *IP65 (wash-down) is available as an option. Contact NIDEC GRAESSNER for more details*
 *15) *The weight may vary slightly between models*

**Bitte nehmen Sie mit uns Kontakt auf, wenn Sie nähere Informationen benötigen, oder nutzen Sie unsere Online-Auswahlhilfe für Getriebe.
 Auswahlhilfe: www.nidec-shimpo.co.jp/selection/eng**

Contact us for additional information or refer to our online gearhead selection tool.
 Selection tool: www.nidec-shimpo.co.jp/selection/eng

VRB 090 Spezifikationen 2-stufige Ausführung *VRB 090 2-Stage Specifications*

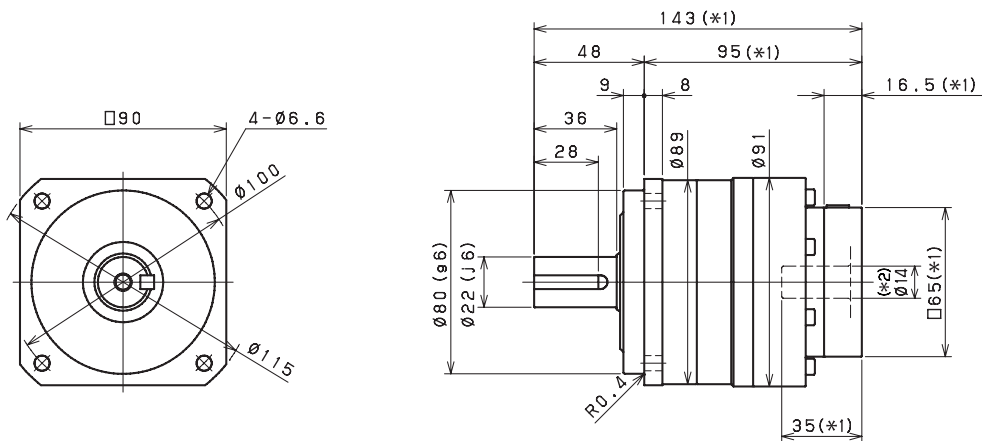
Baugröße <i>Frame Size</i>	090									
Stufen <i>Stage</i>	2-stufig <i>2-Stage</i>									
Übersetzung <i>Ratio</i>	Einheit <i>Unit</i>	Anmerkung <i>Note</i>	15	16	20	25	28	30	35	40
Abtriebsseitiges Nenndrehmoment <i>Nominal Output Torque</i>	[Nm]	*1	65	80	86	106	118	88	118	118
Maximales Beschleunigungsmoment <i>Maximum Acceleration Torque</i>	[Nm]	*2	108	165	165	165	165	108	165	165
Not-Aus-Drehmoment <i>Emergency Stop Torque</i>	[Nm]	*4	200	250	250	250	250	200	250	250
Antriebsseitige Nenndrehzahl <i>Nominal Input Speed</i>	[1/min] <i>[rpm]</i>	*5	3500							
Maximale Antriebsdrehzahl <i>Maximum Input Speed</i>	[1/min] <i>[rpm]</i>	*6	8500							
Leerlaufdrehmoment <i>No Load Running Torque</i>	[Nm]	*7	0.06							
Maximale Radialkraft <i>Maximum Radial Load</i>	[N]	*8	2400							
Maximale Axialkraft <i>Maximum Axial Load</i>	[N]	*9	2200							
Trägheitsmoment ($\leq \emptyset 8$) <i>Moment of Inertia ($\leq \emptyset 8$)</i>	[kgcm ²]	--	0.20	0.25	0.19	0.19	0.24	0.12	0.18	0.11
Trägheitsmoment ($\leq \emptyset 14$) <i>Moment of Inertia ($\leq \emptyset 14$)</i>	[kgcm ²]	--	0.36	0.41	0.35	0.35	0.40	0.28	0.35	0.28
Trägheitsmoment ($\leq \emptyset 19$) <i>Moment of Inertia ($\leq \emptyset 19$)</i>	[kgcm ²]	--	0.75	0.79	0.74	0.74	0.78	0.67	0.73	0.67
Trägheitsmoment ($\leq \emptyset 28$) <i>Moment of Inertia ($\leq \emptyset 28$)</i>	[kgcm ²]	--	2.5	2.5	2.5	2.5	2.5	2.4	2.5	2.4
Wirkungsgrad <i>Efficiency</i>	[%]	*11	90							
Verdrehsteifigkeit <i>Torsional Rigidity</i>	[Nm/arcmin]	*12	10							
Maximales Verdrehspiel <i>Maximum Torsional Backlash</i>	[arcmin]	--	≤ 3							
Geräuschpegel <i>Noise Level</i>	dB [A]	*13	≤ 67							
Schutzart <i>Protection Class</i>	--	*14	IP54 (IP65)							
Umgebungstemperatur <i>Ambient Temperature</i>	[°C]	--	0-40							
Zulässige Gehäusetemperatur <i>Permitted Housing Temperature</i>	[°C]	--	90							
Gewicht <i>Weight</i>	[kg]	*15	4.2							

Baugröße <i>Frame Size</i>	090									
Stufen <i>Stage</i>	2-stufig <i>2-Stage</i>									
Übersetzung <i>Ratio</i>	Einheit <i>Unit</i>	Anmerkung <i>Note</i>	45	50	60	70	80	90	100	
Abtriebsseitiges Nenndrehmoment <i>Nominal Output Torque</i>	[Nm]	*1	88	118	118	118	118	88	88	
Maximales Beschleunigungsmoment <i>Maximum Acceleration Torque</i>	[Nm]	*2	112	165	165	165	165	112	112	
Not-Aus-Drehmoment <i>Emergency Stop Torque</i>	[Nm]	*3	200	250	250	250	250	200	200	
Antriebsseitige Nenndrehzahl <i>Nominal Input Speed</i>	[1/min] <i>[rpm]</i>	*4	3500	3800	3800	4500	4500	4500	4500	
Maximale Antriebsdrehzahl <i>Maximum Input Speed</i>	[1/min] <i>[rpm]</i>	*5	8500							
Leerlaufdrehmoment <i>No Load Running Torque</i>	[Nm]	*6	0.06							
Maximale Radialkraft <i>Maximum Radial Load</i>	[N]	*7	2400							
Maximale Axialkraft <i>Maximum Axial Load</i>	[N]	*8	2200							
Trägheitsmoment ($\leq \emptyset 8$) <i>Moment of Inertia ($\leq \emptyset 8$)</i>	[kgcm ²]	--	0.18	0.11	0.11	0.11	0.11	0.11	0.11	
Trägheitsmoment ($\leq \emptyset 14$) <i>Moment of Inertia ($\leq \emptyset 14$)</i>	[kgcm ²]	--	0.34	0.27	0.27	0.27	0.27	0.27	0.27	
Trägheitsmoment ($\leq \emptyset 19$) <i>Moment of Inertia ($\leq \emptyset 19$)</i>	[kgcm ²]	--	0.73	0.67	0.67	0.67	0.67	0.67	0.67	
Trägheitsmoment ($\leq \emptyset 28$) <i>Moment of Inertia ($\leq \emptyset 28$)</i>	[kgcm ²]	--	2.5	2.4	2.4	2.4	2.4	2.4	2.4	
Wirkungsgrad <i>Efficiency</i>	[%]	*9	90							
Verdrehsteifigkeit <i>Torsional Rigidity</i>	[Nm/arcmin]	*10	10							
Maximales Verdrehspiel <i>Maximum Torsional Backlash</i>	[arcmin]	--	≤ 3							
Geräuschpegel <i>Noise Level</i>	dB [A]	*11	≤ 67							
Schutzart <i>Protection Class</i>	--	*12	IP54 (IP65)							
Umgebungstemperatur <i>Ambient Temperature</i>	[°C]	--	0-40							
Zulässige Gehäusetemperatur <i>Permitted Housing Temperature</i>	[°C]	--	90							
Gewicht <i>Weight</i>	[kg]	*13	4.2							

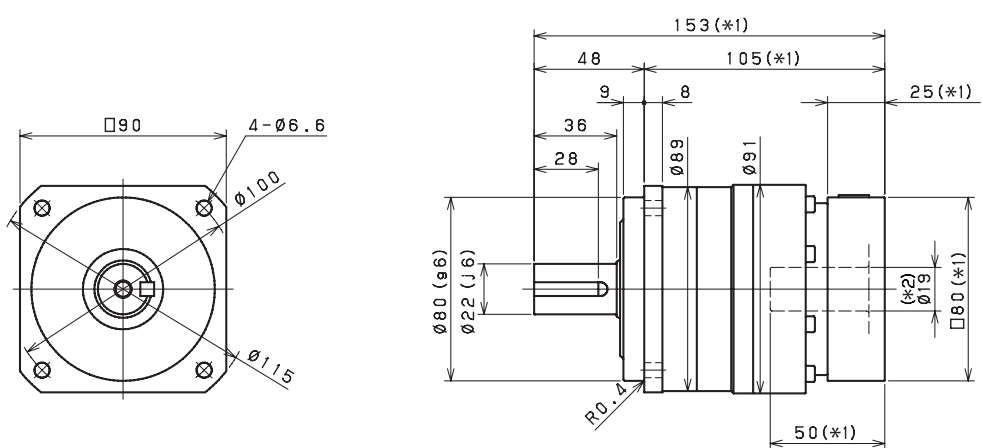


VRB 090 Abmessungen 1-stufige Ausführung *VRB 090 1-Stage Dimensions*

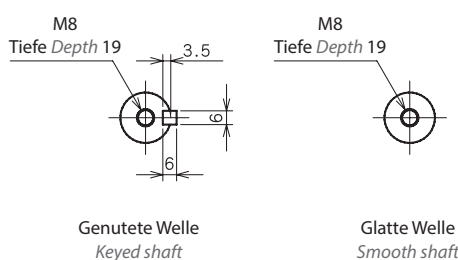
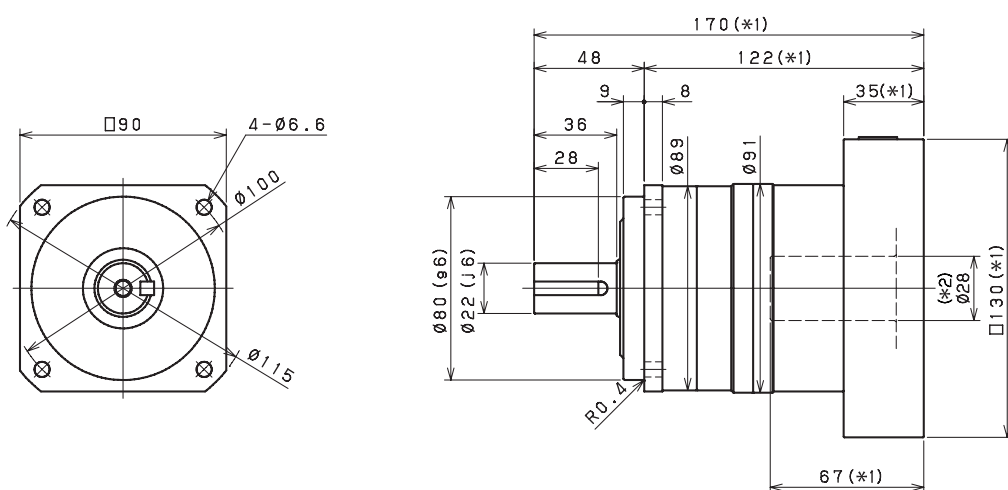
Antriebsseitige Lochgröße *Input bore size* ≤ φ14 mm



Antriebsseitige Lochgröße *Input bore size* ≤ φ19 mm



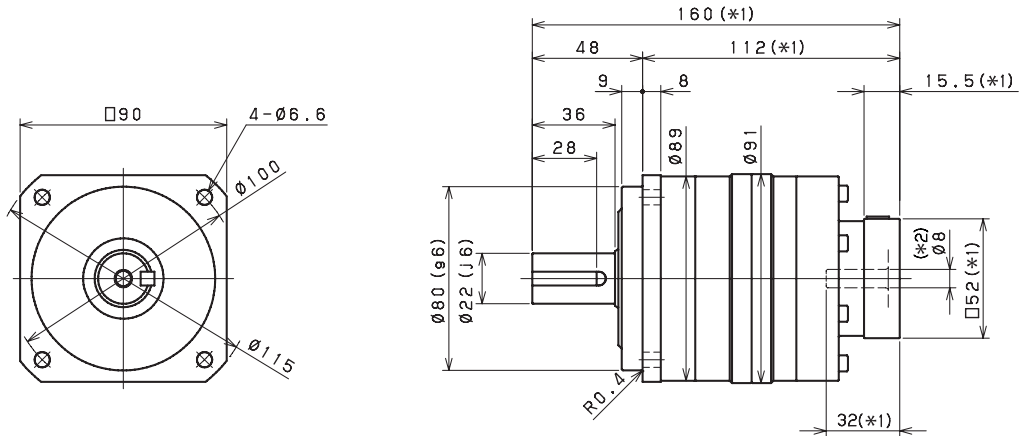
Antriebsseitige Lochgröße *Input bore size* ≤ φ28 mm



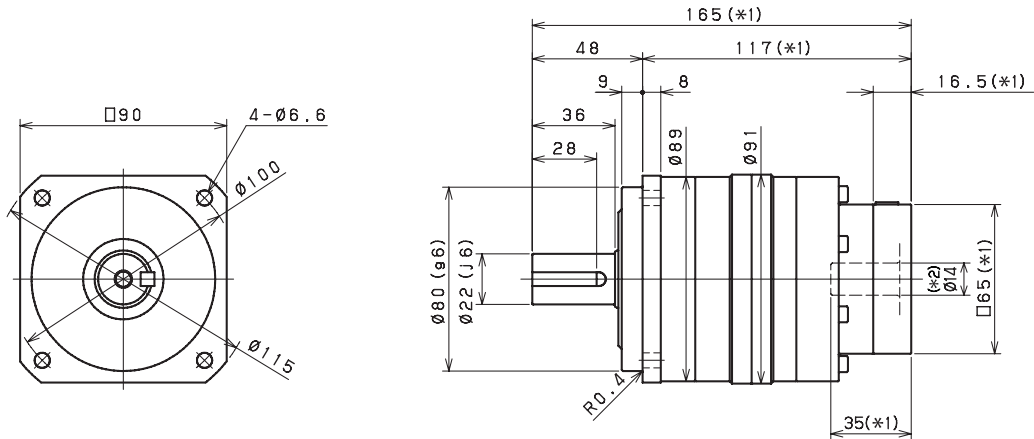
- *1) Länge variiert je nach Motor
- *2) Buchse wird eingesetzt zum Anpassen an die Motorwelle
- *1) Length will vary depending on motor
- *2) Bushing will be inserted to adapt to motor shaft

VRB 090 Abmessungen 2-stufige Ausführung *VRB 090 2-Stage Dimensions*

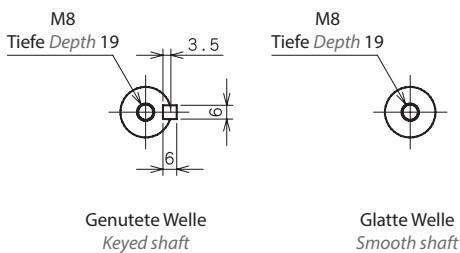
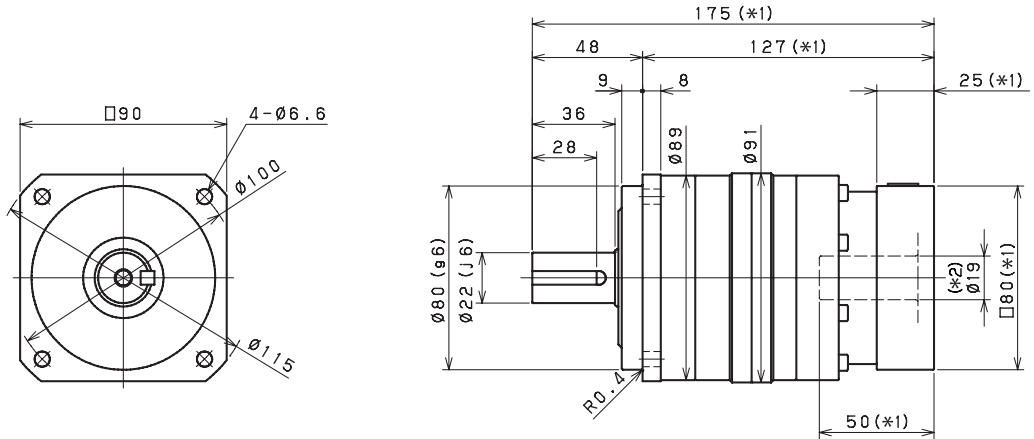
Antriebsseitige Lochgröße Input bore size $\leq \varnothing 8$ mm



Antriebsseitige Lochgröße Input bore size $\leq \varnothing 14$ mm



Antriebsseitige Lochgröße Input bore size $\leq \varnothing 19$ mm (*3)



- *1) Länge variiert je nach Motor
 - *2) Buchse wird eingesetzt zum Anpassen an die Motorwelle
 - *3) Für diese Baugröße ist eine Eingangsbohrung mit $\varnothing 28$ mm verfügbar. Nutzen Sie unseren Online-Konfigurator, um Ihre Auswahl zu treffen oder kontaktieren Sie uns für weitere Informationen
- *1) Length will vary depending on motor
 *2) Bushing will be inserted to adapt to motor shaft
 *3) 28mm input bore is available for this frame size. Use our online configurator to make your selection or contact us for assistance

VRB 115 Spezifikationen 1-stufige Ausführung *VRB 115 1-Stage Specifications*

Baugröße <i>Frame Size</i>	115									
Stufen <i>Stage</i>	1-stufig <i>1-Stage</i>									
Übersetzung <i>Ratio</i>	Einheit <i>Unit</i>	Anmerkung <i>Note</i>	3	4	5	6	7	8	9	10
Abtriebsseitiges Nenndrehmoment <i>Nominal Output Torque</i>	[Nm]	*1	128	146	190	190	190	190	190	190
Maximales Beschleunigungsmoment <i>Maximum Acceleration Torque</i>	[Nm]	*2	270	390	390	390	390	390	292	292
Not-Aus-Drehmoment <i>Emergency Stop Torque</i>	[Nm]	*4	500	625	625	625	625	625	500	500
Antriebsseitige Nenndrehzahl <i>Nominal Input Speed</i>	[1/min] <i>[rpm]</i>	*5	2500	2500	2500	2500	2800	2800	2800	2800
Maximale Antriebsdrehzahl <i>Maximum Input Speed</i>	[1/min] <i>[rpm]</i>	*6	5500							
Leeraufdrehmoment <i>No Load Running Torque</i>	[Nm]	*7	1.30							
Maximale Radialkraft <i>Maximum Radial Load</i>	[N]	*8	4300							
Maximale Axialkraft <i>Maximum Axial Load</i>	[N]	*9	3900							
Trägheitsmoment ($\leq \emptyset 19$) <i>Moment of Inertia ($\leq \emptyset 19$)</i>	[kgcm ²]	--	3.2	2.0	1.4	1.2	1.0	0.92	0.86	0.83
Trägheitsmoment ($\leq \emptyset 28$) <i>Moment of Inertia ($\leq \emptyset 28$)</i>	[kgcm ²]	--	5.1	3.7	3.1	2.9	2.8	2.7	2.6	2.6
Trägheitsmoment ($\leq \emptyset 38$) <i>Moment of Inertia ($\leq \emptyset 38$)</i>	[kgcm ²]	--	12	10	9.5	9.3	9.1	9.0	8.9	8.9
Wirkungsgrad <i>Efficiency</i>	[%]	*11	95							
Verdrehsteifigkeit <i>Torsional Rigidity</i>	[Nm/arcmin]	*12	31							
Maximales Verdrehspiel <i>Maximum Torsional Backlash</i>	[arcmin]	--	≤ 3							
Geräuschpegel <i>Noise Level</i>	dB [A]	*13	≤ 71							
Schutzart <i>Protection Class</i>	--	*14	IP54 (IP65)							
Umgebungstemperatur <i>Ambient Temperature</i>	[°C]	--	0-40							
Zulässige Gehäusetemperatur <i>Permitted Housing Temperature</i>	[°C]	--	90							
Gewicht <i>Weight</i>	[kg]	*15	8							

- *1) Bei antriebsseitiger Nenndrehzahl beträgt die Lebensdauer 20.000 Stunden
 *2) Maximales Drehmoment beim Anfahren oder Anhalten des Betriebs
 *3) Zulässig sind 10.000 Zyklen. Basierend auf 10 % der maximalen Radialkraft und basierend auf einer Vollwelle. Bitte den Betriebsfaktor f_0 auf Seite 140 berücksichtigen
 *4) Je nach Beanspruchungssituation zulässiges maximales Drehmoment (1.000 Mal während der Lebensdauer zulässig)
 *5) Durchschnittliche Antriebsdrehzahl
 *6) Maximale diskontinuierliche Antriebsdrehzahl. Zulässige Betriebstemperatur einhalten
 *7) Drehmoment, wenn keine Krafteinwirkung an der Antriebswelle anliegt, bei antriebsseitiger Nenndrehzahl
 *8) Maximale Radialkraft, die das Getriebe aufnehmen kann
 *9) Maximale Axialkraft, die das Getriebe aufnehmen kann
 *10) Das Moment ist die maximale Last an der Abtriebsflanschfläche
 *11) Wirkungsgrad bei abtriebsseitigem Nenndrehmoment
 *12) Dies umfasst keinen Positionsfehler
 *13) Informationen zu Prüf- und Umgebungsbedingungen erhalten Sie bei NIDEC GRAESSNER
 *14) IP65 ist als Option erhältlich. Nähere Angaben erhalten Sie bei NIDEC GRAESSNER
 *15) Das Gewicht kann zwischen Modellen leicht variieren

- *1) *At nominal input speed, service life is 20,000 hours*
 *2) *The maximum torque when starting or stopping operation*
 *3) *Permitted 10,000 cycles. Based on 10% of maximum radial load and based on straight shaft. Please note the operation factor f_0 on page 140*
 *4) *The maximum torque allowed under a stress situation (Permitted 1,000 times during service life)*
 *5) *The average input speed*
 *6) *The maximum intermittent input speed. Follow permissible operating temperature*
 *7) *Torque at no load applied to the input shaft at nominal input speed*
 *8) *The maximum radial load that the gearbox can accept*
 *9) *The maximum axial load that the gearbox can accept*
 *10) *The moment is the maximum load at output flange surface*
 *11) *The efficiency at the nominal output torque rating*
 *12) *This does not include lost motion*
 *13) *Contact NIDEC GRAESSNER for the testing conditions and environment*
 *14) *IP65 (wash-down) is available as an option. Contact NIDEC GRAESSNER for more details*
 *15) *The weight may vary slightly between models*

**Bitte nehmen Sie mit uns Kontakt auf, wenn Sie nähere Informationen benötigen, oder nutzen Sie unsere Online-Auswahlhilfe für Getriebe.
 Auswahlhilfe: www.nidec-shimpo.co.jp/selection/eng**

Contact us for additional information or refer to our online gearhead selection tool.
 Selection tool: www.nidec-shimpo.co.jp/selection/eng

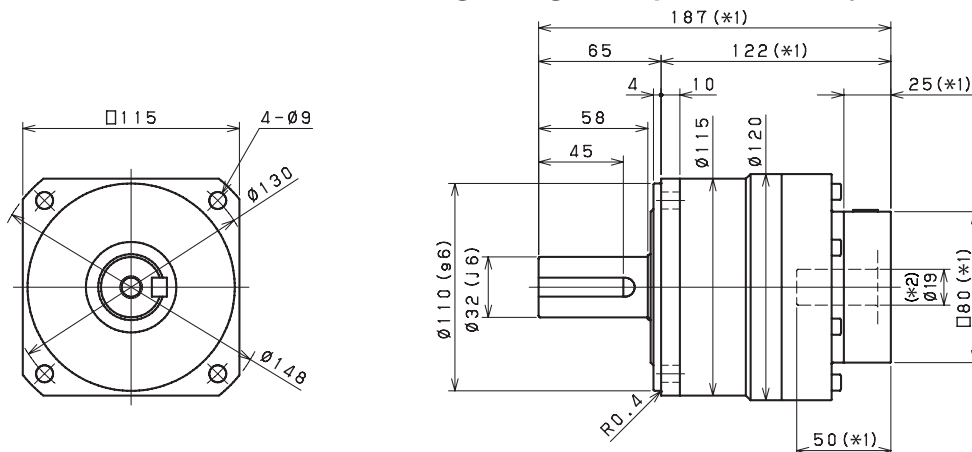
VRB 115 Spezifikationen 2-stufige Ausführung *VRB 115 2-Stage Specifications*

Baugröße <i>Frame Size</i>	115									
Stufen <i>Stage</i>	2-stufig <i>2-Stage</i>									
Übersetzung <i>Ratio</i>	Einheit <i>Unit</i>	Anmerkung <i>Note</i>	15	16	20	25	28	30	35	40
Abtriebsseitiges Nenndrehmoment <i>Nominal Output Torque</i>	[Nm]	*1	174	200	220	280	280	220	280	270
Maximales Beschleunigungsmoment <i>Maximum Acceleration Torque</i>	[Nm]	*2	270	390	390	390	390	270	390	390
Not-Aus-Drehmoment <i>Emergency Stop Torque</i>	[Nm]	*4	500	625	625	625	625	500	625	625
Antriebsseitige Nenndrehzahl <i>Nominal Input Speed</i>	[1/min] <i>[rpm]</i>	*5	3100							
Maximale Antriebsdrehzahl <i>Maximum Input Speed</i>	[1/min] <i>[rpm]</i>	*6	6500							
Leerlaufdrehmoment <i>No Load Running Torque</i>	[Nm]	*7	0.42							
Maximale Radialkraft <i>Maximum Radial Load</i>	[N]	*8	4300							
Maximale Axialkraft <i>Maximum Axial Load</i>	[N]	*9	3900							
Trägheitsmoment ($\leq \emptyset 8$) <i>Moment of Inertia ($\leq \emptyset 8$)</i>	[kgcm ²]	--	-	-	-	-	-	-	-	-
Trägheitsmoment ($\leq \emptyset 14$) <i>Moment of Inertia ($\leq \emptyset 14$)</i>	[kgcm ²]	--	0.77	0.98	0.72	0.70	0.92	0.38	0.68	0.37
Trägheitsmoment ($\leq \emptyset 19$) <i>Moment of Inertia ($\leq \emptyset 19$)</i>	[kgcm ²]	--	1.2	1.4	1.1	1.1	1.3	0.78	1.1	0.77
Trägheitsmoment ($\leq \emptyset 28$) <i>Moment of Inertia ($\leq \emptyset 28$)</i>	[kgcm ²]	--	2.9	3.1	2.8	2.8	3.0	2.5	2.8	2.5
Trägheitsmoment ($\leq \emptyset 38$) <i>Moment of Inertia ($\leq \emptyset 38$)</i>	[kgcm ²]	--	9.2	9.4	9.1	9.1	9.3	8.8	9.1	8.8
Wirkungsgrad <i>Efficiency</i>	[%]	*11	90							
Verdrehsteifigkeit <i>Torsional Rigidity</i>	[Nm/arcmin]	*12	31							
Maximales Verdrehspiel <i>Maximum Torsional Backlash</i>	[arcmin]	--	≤ 3							
Geräuschpegel <i>Noise Level</i>	dB [A]	*13	≤ 71							
Schutzart <i>Protection Class</i>	--	*14	IP54 (IP65)							
Umgebungstemperatur <i>Ambient Temperature</i>	[°C]	--	0-40							
Zulässige Gehäusetemperatur <i>Permitted Housing Temperature</i>	[°C]	--	90							
Gewicht <i>Weight</i>	[kg]	*15	8.9							

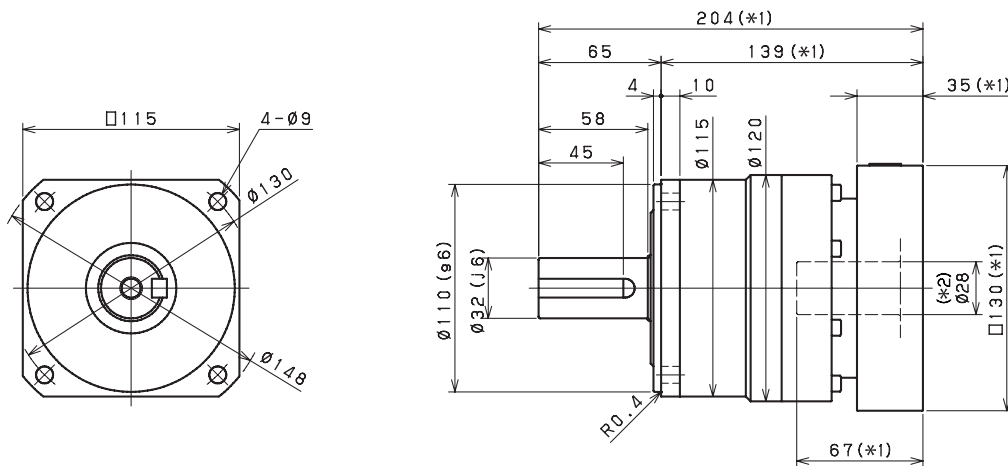
Baugröße <i>Frame Size</i>	115									
Stufen <i>Stage</i>	2-stufig <i>2-Stage</i>									
Übersetzung <i>Ratio</i>	Einheit <i>Unit</i>	Anmerkung <i>Note</i>	45	50	60	70	80	90	100	
Abtriebsseitiges Nenndrehmoment <i>Nominal Output Torque</i>	[Nm]	*1	220	280	280	280	280	220	220	
Maximales Beschleunigungsmoment <i>Maximum Acceleration Torque</i>	[Nm]	*2	292	390	390	390	390	292	292	
Not-Aus-Drehmoment <i>Emergency Stop Torque</i>	[Nm]	*4	500	625	625	625	625	500	500	
Antriebsseitige Nenndrehzahl <i>Nominal Input Speed</i>	[1/min] <i>[rpm]</i>	*5	3100	3500	3500	4200	4200	4200	4200	
Maximale Antriebsdrehzahl <i>Maximum Input Speed</i>	[1/min] <i>[rpm]</i>	*6	6500							
Leerlaufdrehmoment <i>No Load Running Torque</i>	[Nm]	*7	0.42							
Maximale Radialkraft <i>Maximum Radial Load</i>	[N]	*8	4300							
Maximale Axialkraft <i>Maximum Axial Load</i>	[N]	*9	3900							
Trägheitsmoment ($\leq \emptyset 8$) <i>Moment of Inertia ($\leq \emptyset 8$)</i>	[kgcm ²]	--	-	0.19	0.19	0.19	0.19	0.19	0.19	
Trägheitsmoment ($\leq \emptyset 14$) <i>Moment of Inertia ($\leq \emptyset 14$)</i>	[kgcm ²]	--	0.68	0.36	0.36	0.36	0.36	0.36	0.36	
Trägheitsmoment ($\leq \emptyset 19$) <i>Moment of Inertia ($\leq \emptyset 19$)</i>	[kgcm ²]	--	1.1	0.76	0.76	0.76	0.76	0.76	0.76	
Trägheitsmoment ($\leq \emptyset 28$) <i>Moment of Inertia ($\leq \emptyset 28$)</i>	[kgcm ²]	--	2.8	2.5	2.5	2.5	2.5	2.5	2.5	
Trägheitsmoment ($\leq \emptyset 38$) <i>Moment of Inertia ($\leq \emptyset 38$)</i>	[kgcm ²]	--	9.1	8.8	8.8	8.8	8.8	8.8	8.8	
Wirkungsgrad <i>Efficiency</i>	[%]	*11	90							
Verdrehsteifigkeit <i>Torsional Rigidity</i>	[Nm/arcmin]	*12	31							
Maximales Verdrehspiel <i>Maximum Torsional Backlash</i>	[arcmin]	--	≤ 3							
Geräuschpegel <i>Noise Level</i>	dB [A]	*13	≤ 71							
Schutzart <i>Protection Class</i>	--	*14	IP54 (IP65)							
Umgebungstemperatur <i>Ambient Temperature</i>	[°C]	--	0-40							
Zulässige Gehäusetemperatur <i>Permitted Housing Temperature</i>	[°C]	--	90							
Gewicht <i>Weight</i>	[kg]	*15	8.9							

VRB 115 Abmessungen 1-stufige Ausführung *VRB 115 1-Stage Dimensions*

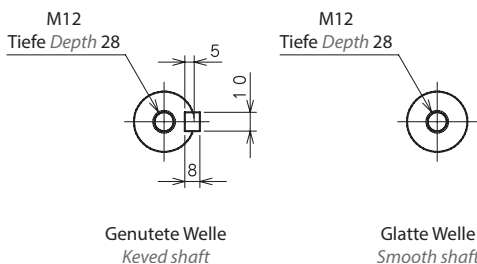
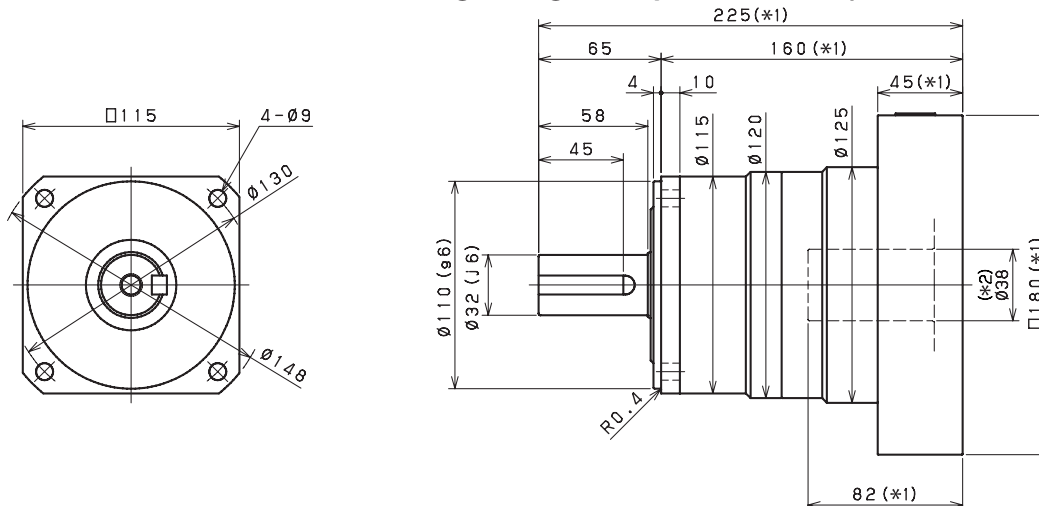
Antriebsseitige Lochgröße *Input bore size* ≤ φ19 mm



Antriebsseitige Lochgröße *Input bore size* ≤ φ28 mm



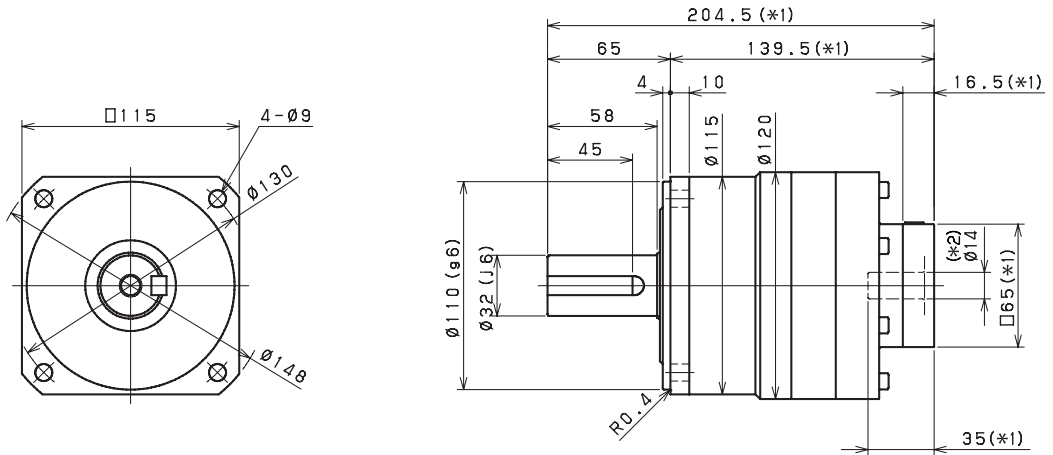
Antriebsseitige Lochgröße *Input bore size* ≤ φ38 mm



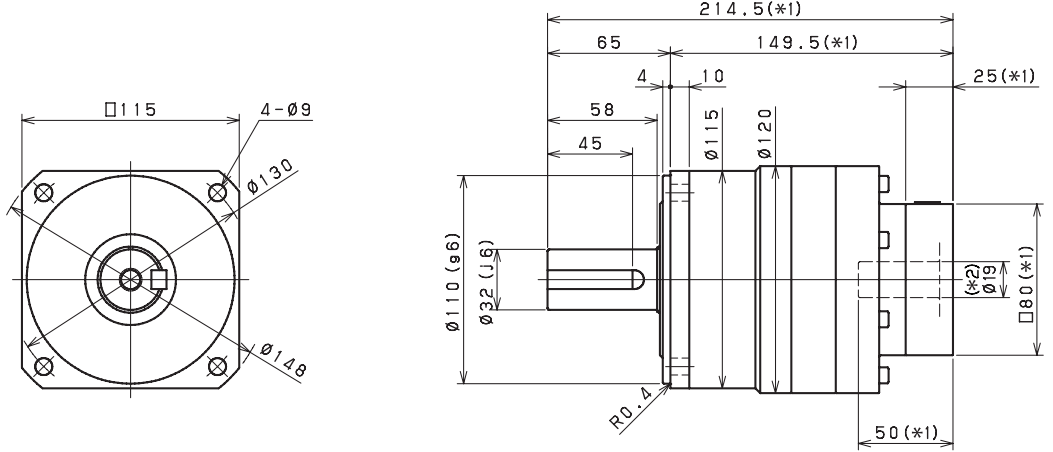
- *1) Länge variiert je nach Motor
- *2) Buchse wird eingesetzt zum Anpassen an die Motorwelle
- *1) Length will vary depending on motor
- *2) Bushing will be inserted to adapt to motor shaft

VRB 115 Abmessungen 2-stufige Ausführung *VRB 115 2-Stage Dimensions*

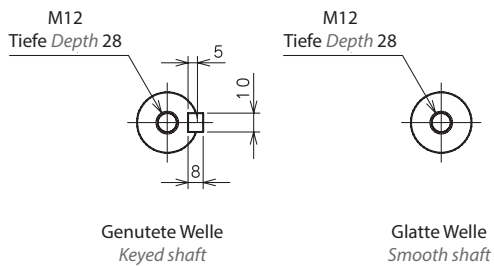
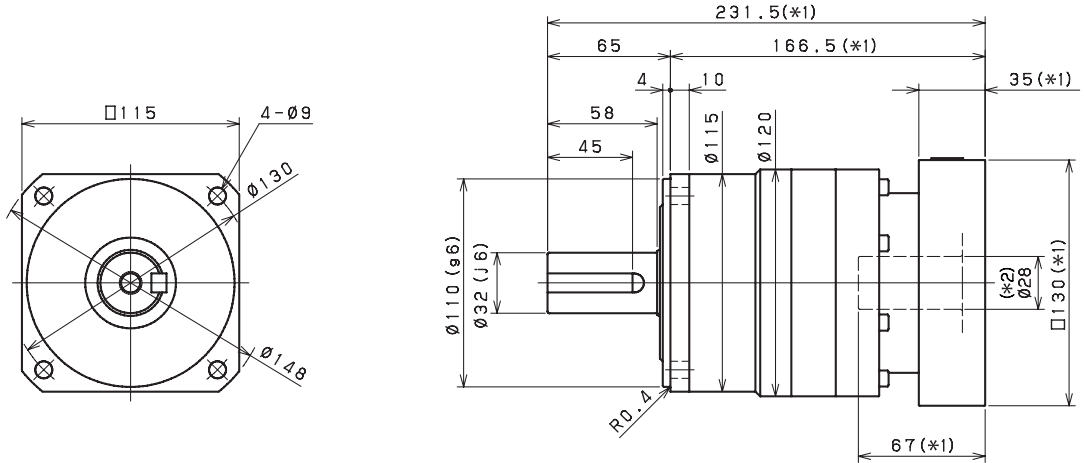
Antriebsseitige Lochgröße *Input bore size* $\leq \varnothing 14$ mm



Antriebsseitige Lochgröße *Input bore size* $\leq \varnothing 19$ mm



Antriebsseitige Lochgröße *Input bore size* $\leq \varnothing 28$ mm ^(*3)



- *1) Länge variiert je nach Motor
- *2) Buchse wird eingesetzt zum Anpassen an die Motorwelle
- *3) Für diese Baugröße ist eine Eingangsbohrung mit $\varnothing 38$ mm verfügbar. Nutzen Sie unseren Online-Konfigurator, um Ihre Auswahl zu treffen oder kontaktieren Sie uns für weitere Informationen
- *1) Length will vary depending on motor
- *2) Bushing will be inserted to adapt to motor shaft
- *3) 38mm input bore is available for this frame size. Use our online configurator to make your selection or contact us for assistance

VRB 140 Spezifikationen 1-stufige Ausführung *VRB 140 1-Stage Specifications*

Baugröße <i>Frame Size</i>	140									
Stufen <i>Stage</i>	1-stufig <i>1-Stage</i>									
Übersetzung <i>Ratio</i>	Einheit <i>Unit</i>	Anmerkung <i>Note</i>	3	4	5	6	7	8	9	10
Abtriebsseitiges Nenndrehmoment <i>Nominal Output Torque</i>	[Nm]	*1	248	280	380	380	380	380	380	380
Maximales Beschleunigungsmoment <i>Maximum Acceleration Torque</i>	[Nm]	*2	560	840	840	840	840	840	610	610
Not-Aus-Drehmoment <i>Emergency Stop Torque</i>	[Nm]	*4	1000	1250	1250	1250	1250	1250	1000	1000
Antriebsseitige Nenndrehzahl <i>Nominal Input Speed</i>	[1/min] <i>[rpm]</i>	*5	2100	2100	2100	2100	2600	2600	2600	2600
Maximale Antriebsdrehzahl <i>Maximum Input Speed</i>	[1/min] <i>[rpm]</i>	*6	5000							
Leeraufdrehmoment <i>No Load Running Torque</i>	[Nm]	*7	1.63							
Maximale Radialkraft <i>Maximum Radial Load</i>	[N]	*8	9100							
Maximale Axialkraft <i>Maximum Axial Load</i>	[N]	*9	8200							
Trägheitsmoment ($\leq \emptyset 28$) <i>Moment of Inertia ($\leq \emptyset 28$)</i>	[kgcm ²]	--	12	7.3	5.3	4.3	3.9	3.5	3.3	3.2
Trägheitsmoment ($\leq \emptyset 38$) <i>Moment of Inertia ($\leq \emptyset 38$)</i>	[kgcm ²]	--	18	14	12	11	10	9.9	9.7	9.6
Trägheitsmoment ($\leq \emptyset 48$) <i>Moment of Inertia ($\leq \emptyset 48$)</i>	[kgcm ²]	--	35	29	27	26	25	25	25	25
Wirkungsgrad <i>Efficiency</i>	[%]	*11	95							
Verdrehsteifigkeit <i>Torsional Rigidity</i>	[Nm/arcmin]	*12	60							
Maximales Verdrehspiel <i>Maximum Torsional Backlash</i>	[arcmin]	--	≤ 3							
Geräuschpegel <i>Noise Level</i>	dB [A]	*13	≤ 67							
Schutzart <i>Protection Class</i>	--	*14	IP54 (IP65)							
Umgebungstemperatur <i>Ambient Temperature</i>	[°C]	--	0-40							
Zulässige Gehäusetemperatur <i>Permitted Housing Temperature</i>	[°C]	--	90							
Gewicht <i>Weight</i>	[kg]	*15	16							

- *1) Bei antriebsseitiger Nenndrehzahl beträgt die Lebensdauer 20.000 Stunden
 *2) Maximales Drehmoment beim Anfahren oder Anhalten des Betriebs
 *3) Zulässig sind 10.000 Zyklen. Basierend auf 10 % der maximalen Radialkraft und basierend auf einer Vollwelle. Bitte den Betriebsfaktor f_0 auf Seite 140 berücksichtigen
 *4) Je nach Beanspruchungssituation zulässiges maximales Drehmoment (1.000 Mal während der Lebensdauer zulässig)
 *5) Durchschnittliche Antriebsdrehzahl
 *6) Maximale diskontinuierliche Antriebsdrehzahl. Zulässige Betriebstemperatur einhalten
 *7) Drehmoment, wenn keine Krafteinwirkung an der Antriebswelle anliegt, bei antriebsseitiger Nenndrehzahl
 *8) Maximale Radialkraft, die das Getriebe aufnehmen kann
 *9) Maximale Axialkraft, die das Getriebe aufnehmen kann
 *10) Das Moment ist die maximale Last an der Abtriebsflanschfläche
 *11) Wirkungsgrad bei abtriebsseitigem Nenndrehmoment
 *12) Dies umfasst keinen Positionsfehler
 *13) Informationen zu Prüf- und Umgebungsbedingungen erhalten Sie bei NIDEC GRAESSNER
 *14) IP65 ist als Option erhältlich. Nähere Angaben erhalten Sie bei NIDEC GRAESSNER
 *15) Das Gewicht kann zwischen Modellen leicht variieren

- *1) *At nominal input speed, service life is 20,000 hours*
 *2) *The maximum torque when starting or stopping operation*
 *3) *Permitted 10,000 cycles. Based on 10% of maximum radial load and based on straight shaft. Please note the operation factor f_0 on page 140*
 *4) *The maximum torque allowed under a stress situation (Permitted 1,000 times during service life)*
 *5) *The average input speed*
 *6) *The maximum intermittent input speed. Follow permissible operating temperature*
 *7) *Torque at no load applied to the input shaft at nominal input speed*
 *8) *The maximum radial load that the gearbox can accept*
 *9) *The maximum axial load that the gearbox can accept*
 *10) *The moment is the maximum load at output flange surface*
 *11) *The efficiency at the nominal output torque rating*
 *12) *This does not include lost motion*
 *13) *Contact NIDEC GRAESSNER for the testing conditions and environment*
 *14) *IP65 (wash-down) is available as an option. Contact NIDEC GRAESSNER for more details*
 *15) *The weight may vary slightly between models*

Bitte nehmen Sie mit uns Kontakt auf, wenn Sie nähere Informationen benötigen, oder nutzen Sie unsere Online-Auswahlhilfe für Getriebe.
 Auswahlhilfe: www.nidec-shimpo.co.jp/selection/eng

Contact us for additional information or refer to our online gearhead selection tool.
 Selection tool: www.nidec-shimpo.co.jp/selection/eng

VRB 140 Spezifikationen 2-stufige Ausführung *VRB 140 2-Stage Specifications*

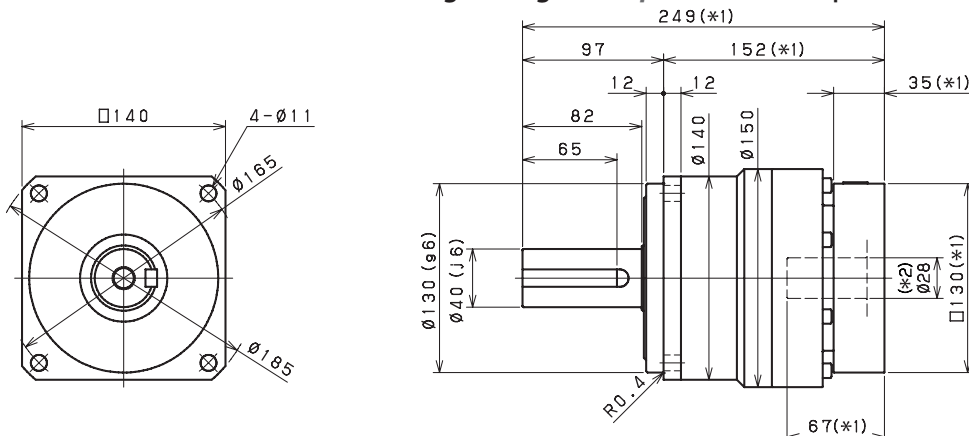
Baugröße <i>Frame Size</i>	140									
Stufen <i>Stage</i>	2-stufig <i>2-Stage</i>									
Übersetzung <i>Ratio</i>	Einheit <i>Unit</i>	Anmerkung <i>Note</i>	15	16	20	25	28	30	35	40
Abtriebsseitiges Nenndrehmoment <i>Nominal Output Torque</i>	[Nm]	*1	360	380	410	590	590	440	590	500
Maximales Beschleunigungsmoment <i>Maximum Acceleration Torque</i>	[Nm]	*2	560	840	840	840	840	560	840	840
Not-Aus-Drehmoment <i>Emergency Stop Torque</i>	[Nm]	*4	1000	1250	1250	1250	1250	1000	1250	1250
Antriebsseitige Nenndrehzahl <i>Nominal Input Speed</i>	[1/min] <i>[rpm]</i>	*5	2900							
Maximale Antriebsdrehzahl <i>Maximum Input Speed</i>	[1/min] <i>[rpm]</i>	*6	6000							
Leerlaufdrehmoment <i>No Load Running Torque</i>	[Nm]	*7	0.56							
Maximale Radialkraft <i>Maximum Radial Load</i>	[N]	*8	9100							
Maximale Axialkraft <i>Maximum Axial Load</i>	[N]	*9	8200							
Trägheitsmoment (≤ Ø 14) <i>Moment of Inertia (≤ Ø 14)</i>	[kgcm ²]	--	-	-	-	-	-	-	-	-
Trägheitsmoment (≤ Ø 19) <i>Moment of Inertia (≤ Ø 19)</i>	[kgcm ²]	--	2.6	3.5	2.4	2.4	3.3	1.1	2.3	1.1
Trägheitsmoment (≤ Ø 28) <i>Moment of Inertia (≤ Ø 28)</i>	[kgcm ²]	--	4.4	5.3	4.2	4.1	5.1	2.9	4.1	2.8
Trägheitsmoment (≤ Ø 38) <i>Moment of Inertia (≤ Ø 38)</i>	[kgcm ²]	--	11	12	10	10	11	9.2	10	9.1
Trägheitsmoment (≤ Ø 48) <i>Moment of Inertia (≤ Ø 48)</i>	[kgcm ²]	--	26	27	25	25	26	24	25	24
Wirkungsgrad <i>Efficiency</i>	[%]	*11	90							
Verdrehsteifigkeit <i>Torsional Rigidity</i>	[Nm/arcmin]	*12	60							
Maximales Verdrehspiel <i>Maximum Torsional Backlash</i>	[arcmin]	--	≤ 3							
Geräuschpegel <i>Noise Level</i>	dB [A]	*13	≤ 67							
Schutzart <i>Protection Class</i>	--	*14	IP54 (IP65)							
Umgebungstemperatur <i>Ambient Temperature</i>	[°C]	--	0-40							
Zulässige Gehäusetemperatur <i>Permitted Housing Temperature</i>	[°C]	--	90							
Gewicht <i>Weight</i>	[kg]	*15	17							

Baugröße <i>Frame Size</i>	140									
Stufen <i>Stage</i>	2-stufig <i>2-Stage</i>									
Übersetzung <i>Ratio</i>	Einheit <i>Unit</i>	Anmerkung <i>Note</i>	45	50	60	70	80	90	100	
Abtriebsseitiges Nenndrehmoment <i>Nominal Output Torque</i>	[Nm]	*1	440	590	590	590	590	440	440	
Maximales Beschleunigungsmoment <i>Maximum Acceleration Torque</i>	[Nm]	*2	610	840	840	840	840	610	610	
Not-Aus-Drehmoment <i>Emergency Stop Torque</i>	[Nm]	*4	1000	1250	1250	1250	1250	1000	1000	
Antriebsseitige Nenndrehzahl <i>Nominal Input Speed</i>	[1/min] <i>[rpm]</i>	*5	2900	3200	3200	3900	3900	3900	3900	
Maximale Antriebsdrehzahl <i>Maximum Input Speed</i>	[1/min] <i>[rpm]</i>	*6	6000							
Leerlaufdrehmoment <i>No Load Running Torque</i>	[Nm]	*7	0.56							
Maximale Radialkraft <i>Maximum Radial Load</i>	[N]	*8	9100							
Maximale Axialkraft <i>Maximum Axial Load</i>	[N]	*9	8200							
Trägheitsmoment (≤ Ø 14) <i>Moment of Inertia (≤ Ø 14)</i>	[kgcm ²]	--	-	0.65	0.64	0.64	0.63	0.63	0.63	
Trägheitsmoment (≤ Ø 19) <i>Moment of Inertia (≤ Ø 19)</i>	[kgcm ²]	--	2.3	1.1	1.1	1.1	1.1	1.1	1.1	
Trägheitsmoment (≤ Ø 28) <i>Moment of Inertia (≤ Ø 28)</i>	[kgcm ²]	--	4.0	2.8	2.8	2.8	2.8	2.8	2.8	
Trägheitsmoment (≤ Ø 38) <i>Moment of Inertia (≤ Ø 38)</i>	[kgcm ²]	--	10	9.1	9.1	9.1	9.1	9.1	9.1	
Trägheitsmoment (≤ Ø 48) <i>Moment of Inertia (≤ Ø 48)</i>	[kgcm ²]	--	25	24	24	24	24	24	24	
Wirkungsgrad <i>Efficiency</i>	[%]	*11	90							
Verdrehsteifigkeit <i>Torsional Rigidity</i>	[Nm/arcmin]	*12	60							
Maximales Verdrehspiel <i>Maximum Torsional Backlash</i>	[arcmin]	--	≤ 3							
Geräuschpegel <i>Noise Level</i>	dB [A]	*13	≤ 67							
Schutzart <i>Protection Class</i>	--	*14	IP54 (IP65)							
Umgebungstemperatur <i>Ambient Temperature</i>	[°C]	--	0-40							
Zulässige Gehäusetemperatur <i>Permitted Housing Temperature</i>	[°C]	--	90							
Gewicht <i>Weight</i>	[kg]	*15	17							

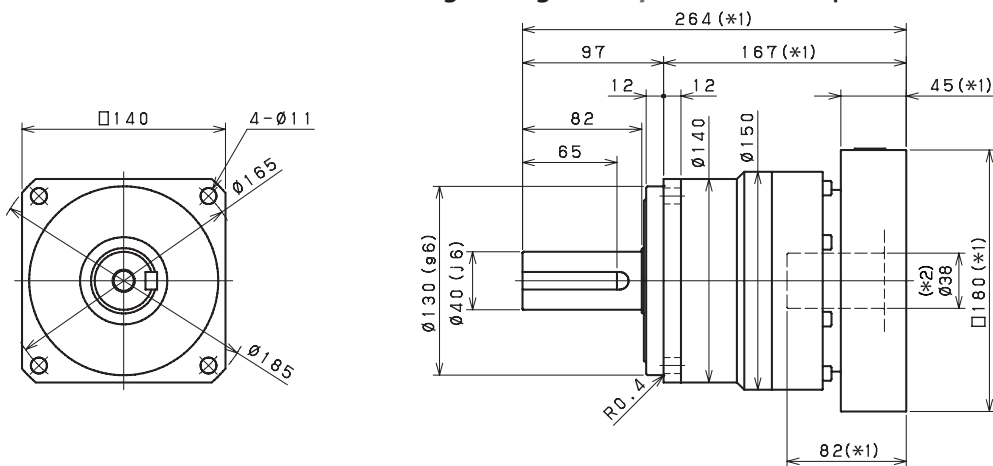


VRB 140 Abmessungen 1-stufige Ausführung *VRB 140 1-Stage Dimensions*

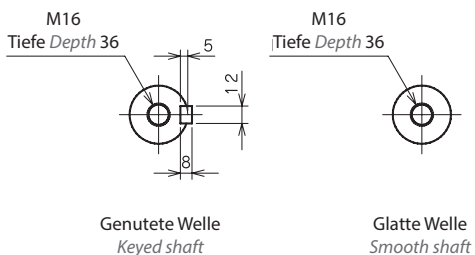
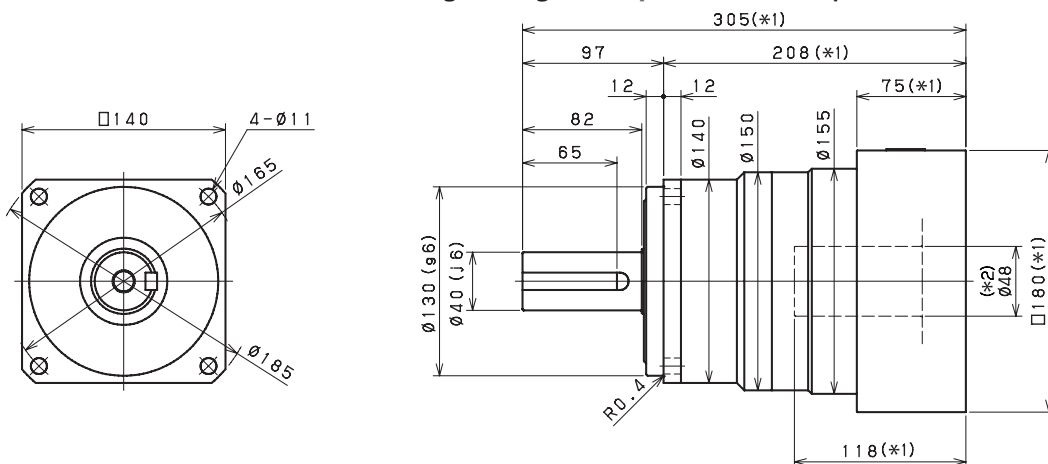
Antriebsseitige Lochgröße *Input bore size* ≤ φ28 mm



Antriebsseitige Lochgröße *Input bore size* ≤ φ38 mm



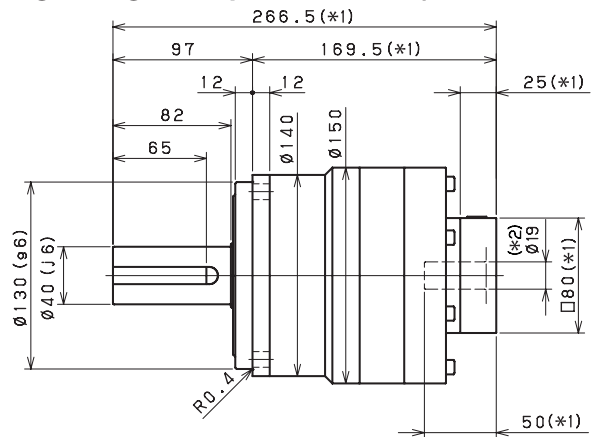
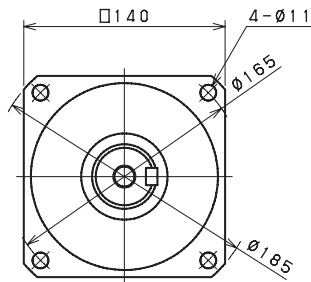
Antriebsseitige Lochgröße *Input bore size* ≤ φ48 mm



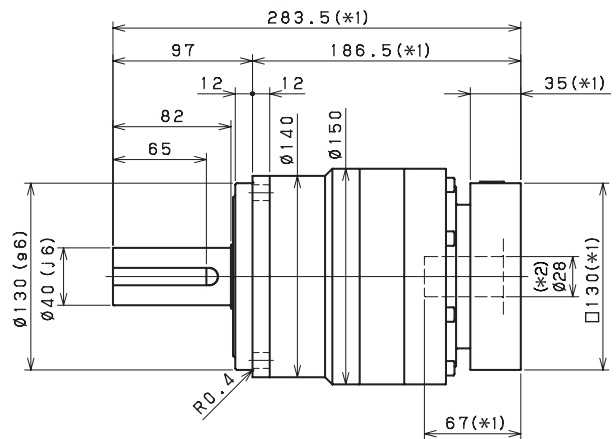
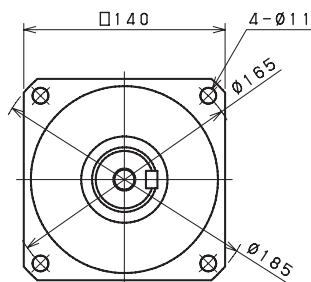
*1) Länge variiert je nach Motor
 *2) Buchse wird eingesetzt zum Anpassen an die Motorwelle
 *1) Length will vary depending on motor
 *2) Bushing will be inserted to adapt to motor shaft

VRB 140 Abmessungen 2-stufige Ausführung *VRB 140 2-Stage Dimensions*

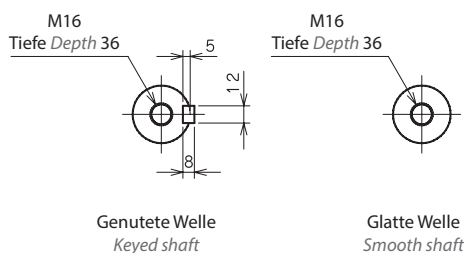
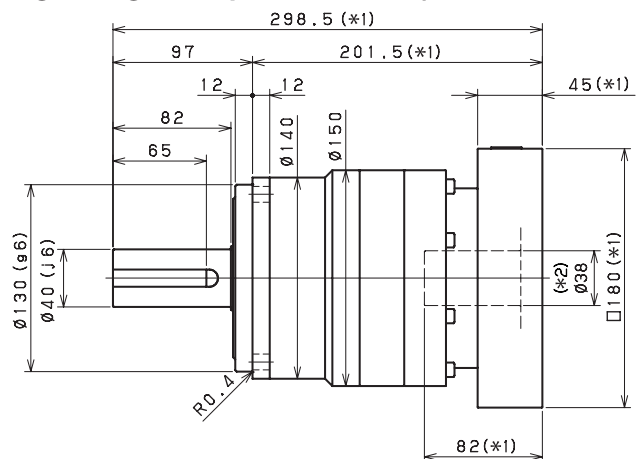
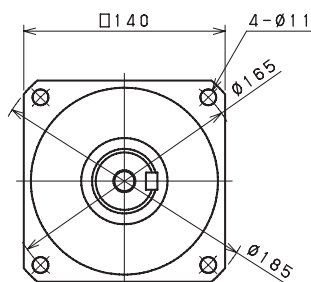
Antriebsseitige Lochgröße *Input bore size* ≤ φ19 mm



Antriebsseitige Lochgröße *Input bore size* ≤ φ28 mm



Antriebsseitige Lochgröße *Input bore size* ≤ φ38 mm (*3)



- *1) Länge variiert je nach Motor
- *2) Buchse wird eingesetzt zum Anpassen an die Motorwelle
- *3) Für diese Baugröße ist eine Eingangsbohrung mit Ø 48 mm verfügbar. Nutzen Sie unseren Online-Konfigurator, um Ihre Auswahl zu treffen oder kontaktieren Sie uns für weitere Informationen
- *1) Length will vary depending on motor
- *2) Bushing will be inserted to adapt to motor shaft
- *3) 48mm input bore is available for this frame size. Use our online configurator to make your selection or contact us for assistance



VRB 180 Spezifikationen 1-stufige Ausführung *VRB 180 1-Stage Specifications*

Baugröße <i>Frame Size</i>	180									
Stufen <i>Stage</i>	1-stufig <i>1-Stage</i>									
Übersetzung <i>Ratio</i>	Einheit <i>Unit</i>	Anmerkung <i>Note</i>	3	4	5	6	7	8	9	10
Abtriebsseitiges Nenndrehmoment <i>Nominal Output Torque</i>	[Nm]	*1	570	850	910	910	910	910	910	910
Maximales Beschleunigungsmoment <i>Maximum Acceleration Torque</i>	[Nm]	*2	1300	1850	1850	1850	1850	1850	1350	1350
Not-Aus-Drehmoment <i>Emergency Stop Torque</i>	[Nm]	*4	2200	2750	2750	2750	2750	2750	2200	2200
Antriebsseitige Nenndrehzahl <i>Nominal Input Speed</i>	[1/min] <i>[rpm]</i>	*5	1500	1500	1500	1500	2300	2300	2300	2300
Maximale Antriebsdrehzahl <i>Maximum Input Speed</i>	[1/min] <i>[rpm]</i>	*6	4500							
Leeraufdrehmoment <i>No Load Running Torque</i>	[Nm]	*7	2.68							
Maximale Radialkraft <i>Maximum Radial Load</i>	[N]	*8	15000							
Maximale Axialkraft <i>Maximum Axial Load</i>	[N]	*9	14000							
Trägheitsmoment ($\leq \emptyset 38$) <i>Moment of Inertia ($\leq \emptyset 38$)</i>	[kgcm ²]	--	43	26	19	15	14	13	12	12
Trägheitsmoment ($\leq \emptyset 48$) <i>Moment of Inertia ($\leq \emptyset 48$)</i>	[kgcm ²]	--	57	41	34	31	29	28	27	27
Trägheitsmoment ($\leq \emptyset 65$) <i>Moment of Inertia ($\leq \emptyset 65$)</i>	[kgcm ²]	--	110	85	78	75	73	72	71	71
Wirkungsgrad <i>Efficiency</i>	[%]	*11	95							
Verdrehsteifigkeit <i>Torsional Rigidity</i>	[Nm/arcmin]	*12	175							
Maximales Verdrehspiel <i>Maximum Torsional Backlash</i>	[arcmin]	--	≤ 3							
Geräuschpegel <i>Noise Level</i>	dB [A]	*13	≤ 67							
Schutzart <i>Protection Class</i>	--	*14	IP54 (IP65)							
Umgebungstemperatur <i>Ambient Temperature</i>	[°C]	--	0-40							
Zulässige Gehäusetemperatur <i>Permitted Housing Temperature</i>	[°C]	--	90							
Gewicht <i>Weight</i>	[kg]	*15	36							

- *1) Bei antriebsseitiger Nenndrehzahl beträgt die Lebensdauer 20.000 Stunden
 *2) Maximales Drehmoment beim Anfahren oder Anhalten des Betriebs
 *3) Zulässig sind 10.000 Zyklen. Basierend auf 10 % der maximalen Radialkraft und basierend auf einer Vollwelle. Bitte den Betriebsfaktor f_0 auf Seite 140 berücksichtigen
 *4) Je nach Beanspruchungssituation zulässiges maximales Drehmoment (1.000 Mal während der Lebensdauer zulässig)
 *5) Durchschnittliche Antriebsdrehzahl
 *6) Maximale diskontinuierliche Antriebsdrehzahl. Zulässige Betriebstemperatur einhalten
 *7) Drehmoment, wenn keine Krafteinwirkung an der Antriebswelle anliegt, bei antriebsseitiger Nenndrehzahl
 *8) Maximale Radialkraft, die das Getriebe aufnehmen kann
 *9) Maximale Axialkraft, die das Getriebe aufnehmen kann
 *10) Das Moment ist die maximale Last an der Abtriebsflanschfläche
 *11) Wirkungsgrad bei abtriebsseitigem Nenndrehmoment
 *12) Dies umfasst keinen Positionsfehler
 *13) Informationen zu Prüf- und Umgebungsbedingungen erhalten Sie bei NIDEC GRAESSNER
 *14) IP65 ist als Option erhältlich. Nähere Angaben erhalten Sie bei NIDEC GRAESSNER
 *15) Das Gewicht kann zwischen Modellen leicht variieren

- *1) *At nominal input speed, service life is 20,000 hours*
 *2) *The maximum torque when starting or stopping operation*
 *3) *Permitted 10,000 cycles. Based on 10% of maximum radial load and based on straight shaft. Please note the operation factor f_0 on page 140*
 *4) *The maximum torque allowed under a stress situation (Permitted 1,000 times during service life)*
 *5) *The average input speed*
 *6) *The maximum intermittent input speed. Follow permissible operating temperature*
 *7) *Torque at no load applied to the input shaft at nominal input speed*
 *8) *The maximum radial load that the gearbox can accept*
 *9) *The maximum axial load that the gearbox can accept*
 *10) *The moment is the maximum load at output flange surface*
 *11) *The efficiency at the nominal output torque rating*
 *12) *This does not include lost motion*
 *13) *Contact NIDEC GRAESSNER for the testing conditions and environment*
 *14) *IP65 (wash-down) is available as an option. Contact NIDEC GRAESSNER for more details*
 *15) *The weight may vary slightly between models*

Bitte nehmen Sie mit uns Kontakt auf, wenn Sie nähere Informationen benötigen, oder nutzen Sie unsere Online-Auswahlhilfe für Getriebe.
 Auswahlhilfe: www.nidec-shimpo.co.jp/selection/eng

Contact us for additional information or refer to our online gearhead selection tool.
 Selection tool: www.nidec-shimpo.co.jp/selection/eng

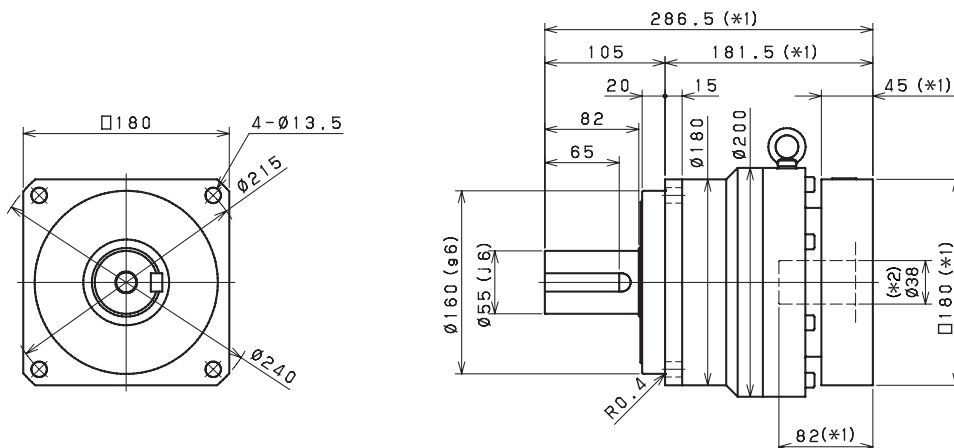
VRB 180 Spezifikationen 2-stufige Ausführung *VRB 180 2-Stage Specifications*

Baugröße <i>Frame Size</i>	180									
Stufen <i>Stage</i>	2-stufig <i>2-Stage</i>									
Übersetzung <i>Ratio</i>	Einheit <i>Unit</i>	Anmerkung <i>Note</i>	15	16	20	25	28	30	35	40
Abtriebsseitiges Nenndrehmoment <i>Nominal Output Torque</i>	[Nm]	*1	660	850	910	1100	1300	930	1300	1200
Maximales Beschleunigungsmoment <i>Maximum Acceleration Torque</i>	[Nm]	*2	1300	1850	1850	1850	1850	1300	1850	1850
Not-Aus-Drehmoment <i>Emergency Stop Torque</i>	[Nm]	*4	2200	2750	2750	2750	2750	2200	2750	2750
Antriebsseitige Nenndrehzahl <i>Nominal Input Speed</i>	[1/min] <i>[rpm]</i>	*5	2700							
Maximale Antriebsdrehzahl <i>Maximum Input Speed</i>	[1/min] <i>[rpm]</i>	*6	5000							
Leerlaufdrehmoment <i>No Load Running Torque</i>	[Nm]	*7	1.39							
Maximale Radialkraft <i>Maximum Radial Load</i>	[N]	*8	15000							
Maximale Axialkraft <i>Maximum Axial Load</i>	[N]	*9	14000							
Trägheitsmoment ($\leq \emptyset 19$) <i>Moment of Inertia ($\leq \emptyset 19$)</i>	[kgcm ²]	--	-	-	-	-	-	-	-	-
Trägheitsmoment ($\leq \emptyset 28$) <i>Moment of Inertia ($\leq \emptyset 28$)</i>	[kgcm ²]	--	8.8	11	8.1	7.9	11	4.0	7.6	3.9
Trägheitsmoment ($\leq \emptyset 38$) <i>Moment of Inertia ($\leq \emptyset 38$)</i>	[kgcm ²]	--	15	18	14	14	17	10	14	10
Trägheitsmoment ($\leq \emptyset 48$) <i>Moment of Inertia ($\leq \emptyset 48$)</i>	[kgcm ²]	--	30	33	29	29	32	25	29	25
Wirkungsgrad <i>Efficiency</i>	[%]	*11	90							
Verdrehsteifigkeit <i>Torsional Rigidity</i>	[Nm/arcmin]	*12	175							
Maximales Verdrehspiel <i>Maximum Torsional Backlash</i>	[arcmin]	--	≤ 3							
Geräuschpegel <i>Noise Level</i>	dB [A]	*13	≤ 67							
Schutzart <i>Protection Class</i>	--	*14	IP54 (IP65)							
Umgebungstemperatur <i>Ambient Temperature</i>	[°C]	--	0-40							
Zulässige Gehäusetemperatur <i>Permitted Housing Temperature</i>	[°C]	--	90							
Gewicht <i>Weight</i>	[kg]	*15	37							

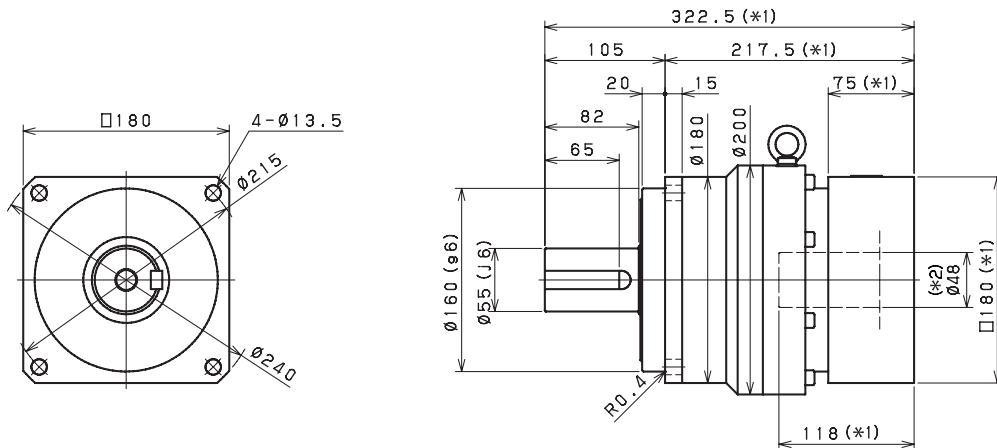
Baugröße <i>Frame Size</i>	180								
Stufen <i>Stage</i>	2-stufig <i>2-Stage</i>								
Übersetzung <i>Ratio</i>	Einheit <i>Unit</i>	Anmerkung <i>Note</i>	45	50	60	70	80	90	100
Abtriebsseitiges Nenndrehmoment <i>Nominal Output Torque</i>	[Nm]	*1	930	1300	1300	1300	1300	930	930
Maximales Beschleunigungsmoment <i>Maximum Acceleration Torque</i>	[Nm]	*2	1350	1850	1850	1850	1850	1350	1350
Not-Aus-Drehmoment <i>Emergency Stop Torque</i>	[Nm]	*4	2200	2750	2750	2750	2750	2200	2200
Antriebsseitige Nenndrehzahl <i>Nominal Input Speed</i>	[1/min] <i>[rpm]</i>	*5	2700	2900	2900	3400	3400	3400	3400
Maximale Antriebsdrehzahl <i>Maximum Input Speed</i>	[1/min] <i>[rpm]</i>	*6	5000						
Leerlaufdrehmoment <i>No Load Running Torque</i>	[Nm]	*7	1.39						
Maximale Radialkraft <i>Maximum Radial Load</i>	[N]	*8	15000						
Maximale Axialkraft <i>Maximum Axial Load</i>	[N]	*9	14000						
Trägheitsmoment ($\leq \emptyset 19$) <i>Moment of Inertia ($\leq \emptyset 19$)</i>	[kgcm ²]	--	-	1.9	1.9	1.8	1.8	1.8	1.8
Trägheitsmoment ($\leq \emptyset 28$) <i>Moment of Inertia ($\leq \emptyset 28$)</i>	[kgcm ²]	--	7.6	3.8	3.8	3.8	3.7	3.7	3.7
Trägheitsmoment ($\leq \emptyset 38$) <i>Moment of Inertia ($\leq \emptyset 38$)</i>	[kgcm ²]	--	14	10	10	10	10	10	10
Trägheitsmoment ($\leq \emptyset 48$) <i>Moment of Inertia ($\leq \emptyset 48$)</i>	[kgcm ²]	--	29	25	25	25	25	25	25
Wirkungsgrad <i>Efficiency</i>	[%]	*11	90						
Verdrehsteifigkeit <i>Torsional Rigidity</i>	[Nm/arcmin]	*12	175						
Maximales Verdrehspiel <i>Maximum Torsional Backlash</i>	[arcmin]	--	≤ 3						
Geräuschpegel <i>Noise Level</i>	dB [A]	*13	≤ 67						
Schutzart <i>Protection Class</i>	--	*14	IP54 (IP65)						
Umgebungstemperatur <i>Ambient Temperature</i>	[°C]	--	0-40						
Zulässige Gehäusetemperatur <i>Permitted Housing Temperature</i>	[°C]	--	90						
Gewicht <i>Weight</i>	[kg]	*15	37						

VRB 180 Abmessungen 1-stufige Ausführung *VRB 180 1-Stage Dimensions*

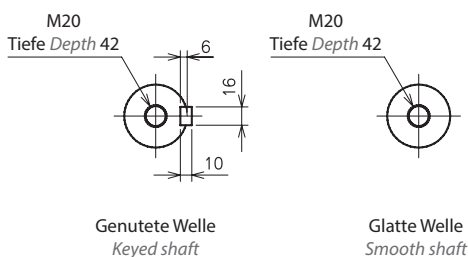
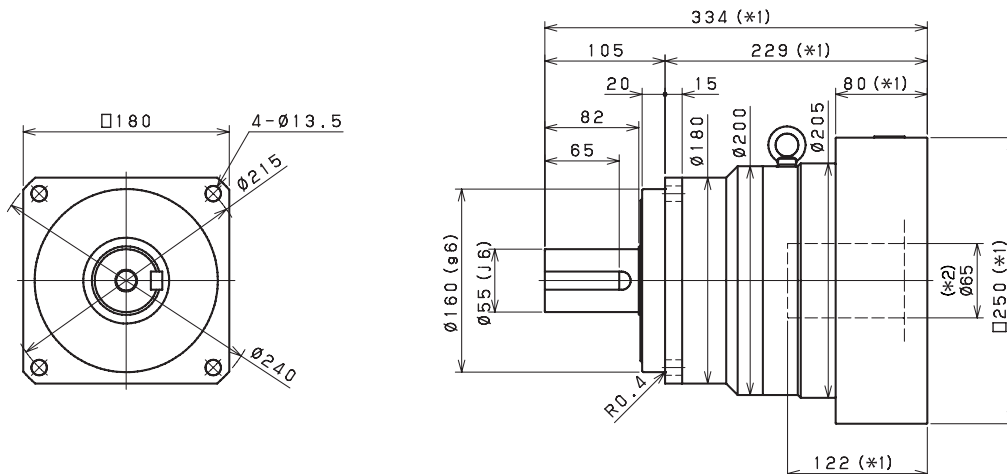
Antriebsseitige Lochgröße *Input bore size* $\leq \varnothing 38$ mm



Antriebsseitige Lochgröße *Input bore size* $\leq \varnothing 48$ mm



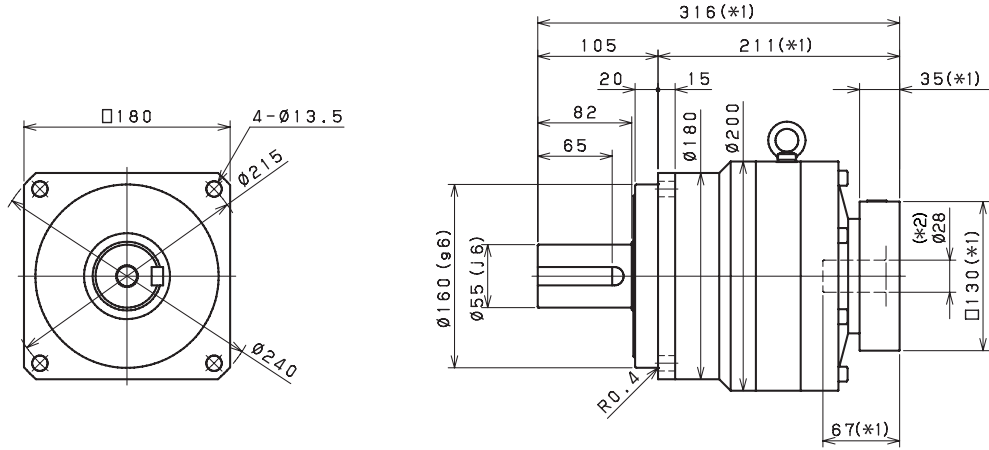
Antriebsseitige Lochgröße *Input bore size* $\leq \varnothing 65$ mm



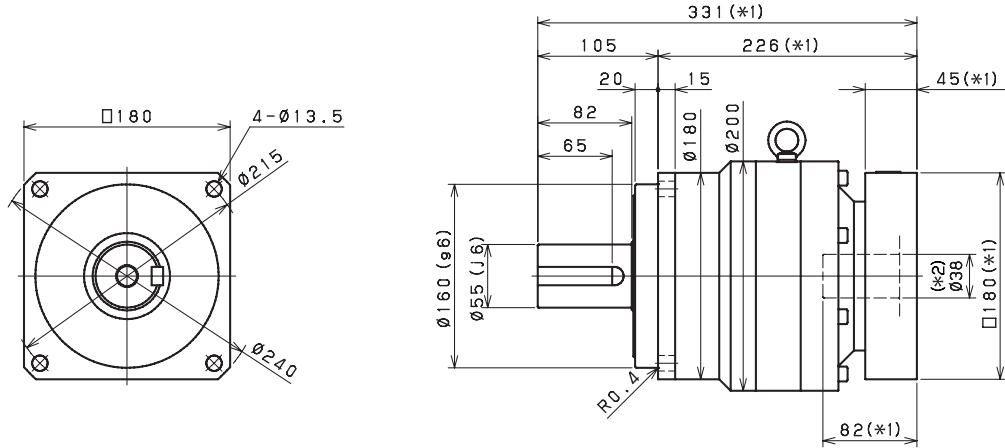
- *1) Länge variiert je nach Motor
- *2) Buchse wird eingesetzt zum Anpassen an die Motorwelle
- *1) Length will vary depending on motor
- *2) Bushing will be inserted to adapt to motor shaft

VRB 180 Abmessungen 2-stufige Ausführung *VRB 180 2-Stage Dimensions*

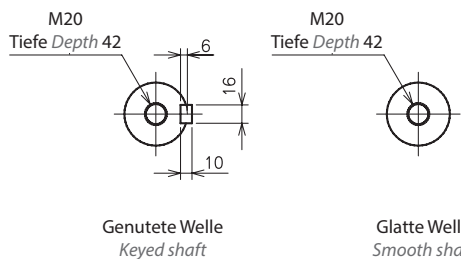
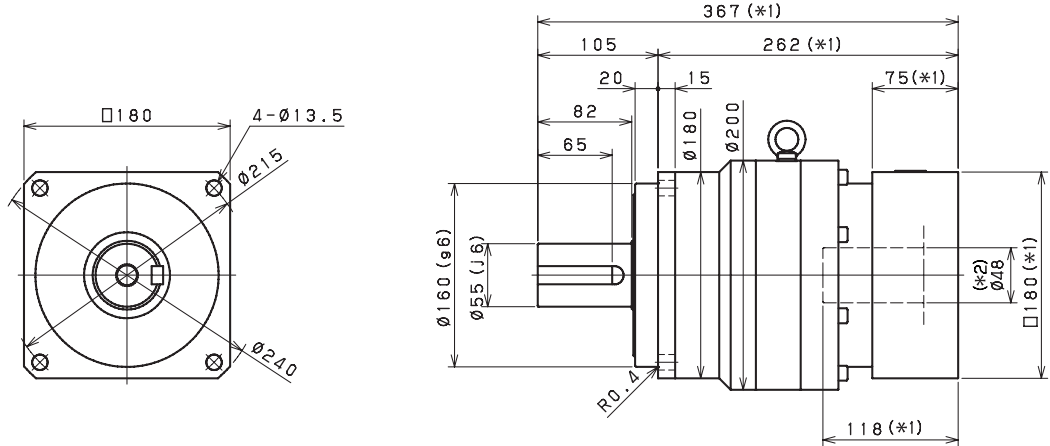
Antriebsseitige Lochgröße *Input bore size* ≤ φ28 mm



Antriebsseitige Lochgröße *Input bore size* ≤ φ38 mm



Antriebsseitige Lochgröße *Input bore size* ≤ φ48 mm



*1) Länge variiert je nach Motor
 *2) Buchse wird eingesetzt zum Anpassen an die Motorwelle
 *1) Length will vary depending on motor
 *2) Bushing will be inserted to adapt to motor shaft

VRB 220 Spezifikationen 1-stufige Ausführung *VRB 220 1-Stage Specifications*

Baugröße <i>Frame Size</i>	220									
Stufen <i>Stage</i>	1-stufig <i>1-Stage</i>									
Übersetzung <i>Ratio</i>	Einheit <i>Unit</i>	Anmerkung <i>Note</i>	3	4	5	6	7	8	9	10
Abtriebsseitiges Nenndrehmoment <i>Nominal Output Torque</i>	[Nm]	*1	980	1400	1400	1600	1700	1700	1700	1700
Maximales Beschleunigungsmoment <i>Maximum Acceleration Torque</i>	[Nm]	*2	2000	2900	2900	2900	2900	2900	2600	2200
Not-Aus-Drehmoment <i>Emergency Stop Torque</i>	[Nm]	*4	4000	5000	5000	5000	5000	5000	4000	4000
Antriebsseitige Nenndrehzahl <i>Nominal Input Speed</i>	[1/min] <i>[rpm]</i>	*5	1200	1200	1500	1500	1700	1700	2000	2000
Maximale Antriebsdrehzahl <i>Maximum Input Speed</i>	[1/min] <i>[rpm]</i>	*6	3000							
Leeraufdrehmoment <i>No Load Running Torque</i>	[Nm]	*7	2.92							
Maximale Radialkraft <i>Maximum Radial Load</i>	[N]	*8	15000							
Maximale Axialkraft <i>Maximum Axial Load</i>	[N]	*9	14000							
Trägheitsmoment ($\leq \emptyset 48$) <i>Moment of Inertia ($\leq \emptyset 48$)</i>	[kgcm ²]	--	110	54	42	35	33	30	29	28
Trägheitsmoment ($\leq \emptyset 65$) <i>Moment of Inertia ($\leq \emptyset 65$)</i>	[kgcm ²]	--	160	98	85	79	76	74	73	72
Wirkungsgrad <i>Efficiency</i>	[%]	*11	97							
Verdrehsteifigkeit <i>Torsional Rigidity</i>	[Nm/arcmin]	*12	400							
Maximales Verdrehspiel <i>Maximum Torsional Backlash</i>	[arcmin]	--	≤ 3							
Geräuschpegel <i>Noise Level</i>	dB [A]	*13	≤ 61							
Schutzart <i>Protection Class</i>	--	*14	IP54 (IP65)							
Umgebungstemperatur <i>Ambient Temperature</i>	[°C]	--	0-40							
Zulässige Gehäusetemperatur <i>Permitted Housing Temperature</i>	[°C]	--	90							
Gewicht <i>Weight</i>	[kg]	*15	53							

- *1) Bei antriebsseitiger Nenndrehzahl beträgt die Lebensdauer 20.000 Stunden
 *2) Maximales Drehmoment beim Anfahren oder Anhalten des Betriebs
 *3) Zulässig sind 10.000 Zyklen. Basierend auf 10 % der maximalen Radialkraft und basierend auf einer Vollwelle. Bitte den Betriebsfaktor f_0 auf Seite 140 berücksichtigen
 *4) Je nach Beanspruchungssituation zulässiges maximales Drehmoment (1.000 Mal während der Lebensdauer zulässig)
 *5) Durchschnittliche Antriebsdrehzahl
 *6) Maximale diskontinuierliche Antriebsdrehzahl. Zulässige Betriebstemperatur einhalten
 *7) Drehmoment, wenn keine Kräfteinwirkung an der Antriebswelle anliegt, bei antriebsseitiger Nenndrehzahl
 *8) Maximale Radialkraft, die das Getriebe aufnehmen kann
 *9) Maximale Axialkraft, die das Getriebe aufnehmen kann
 *10) Das Moment ist die maximale Last an der Abtriebsflanschfläche
 *11) Wirkungsgrad bei abtriebsseitigem Nenndrehmoment
 *12) Dies umfasst keinen Positionsfehler
 *13) Informationen zu Prüf- und Umgebungsbedingungen erhalten Sie bei NIDEC GRAESSNER
 *14) IP65 ist als Option erhältlich. Nähere Angaben erhalten Sie bei NIDEC GRAESSNER
 *15) Das Gewicht kann zwischen Modellen leicht variieren

- *1) At nominal input speed, service life is 20,000 hours
 *2) The maximum torque when starting or stopping operation
 *3) Permitted 10,000 cycles. Based on 10% of maximum radial load and based on straight shaft. Please note the operation factor f_0 on page 140
 *4) The maximum torque allowed under a stress situation (Permitted 1,000 times during service life)
 *5) The average input speed
 *6) The maximum intermittent input speed. Follow permissible operating temperature
 *7) Torque at no load applied to the input shaft at nominal input speed
 *8) The maximum radial load that the gearbox can accept
 *9) The maximum axial load that the gearbox can accept
 *10) The moment is the maximum load at output flange surface
 *11) The efficiency at the nominal output torque rating
 *12) This does not include lost motion
 *13) Contact NIDEC GRAESSNER for the testing conditions and environment
 *14) IP65 (wash-down) is available as an option. Contact NIDEC GRAESSNER for more details
 *15) The weight may vary slightly between models

Bitte nehmen Sie mit uns Kontakt auf, wenn Sie nähere Informationen benötigen, oder nutzen Sie unsere Online-Auswahlhilfe für Getriebe.
 Auswahlhilfe: www.nidec-shimpo.co.jp/selection/eng

Contact us for additional information or refer to our online gearhead selection tool.
 Selection tool: www.nidec-shimpo.co.jp/selection/eng

VRB 220 Spezifikationen 2-stufige Ausführung *VRB 220 2-Stage Specifications*

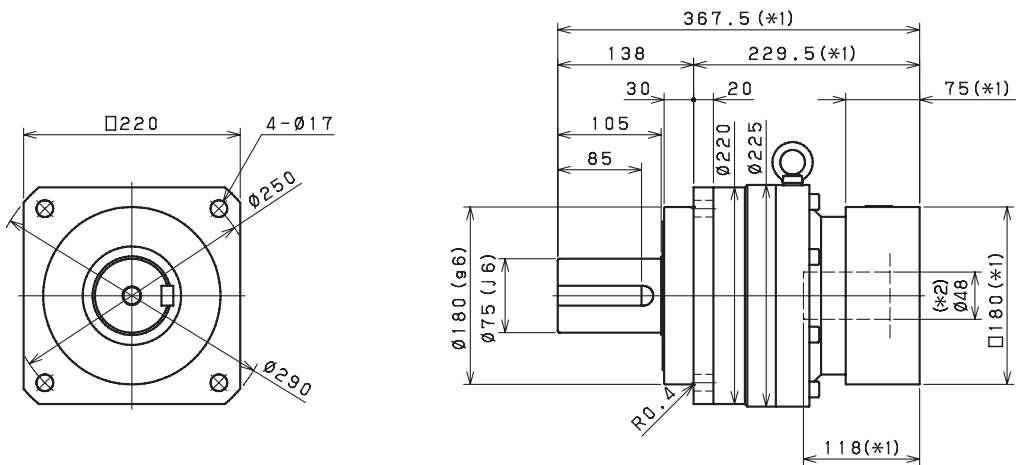
Baugröße <i>Frame Size</i>	220									
Stufen <i>Stage</i>	2-stufig <i>2-Stage</i>									
Übersetzung <i>Ratio</i>	Einheit <i>Unit</i>	Anmerkung <i>Note</i>	15	16	20	25	28	30	35	40
Abtriebsseitiges Nenndrehmoment <i>Nominal Output Torque</i>	[Nm]	*1	1100	1400	1500	1800	2000	1300	2000	2000
Maximales Beschleunigungsmoment <i>Maximum Acceleration Torque</i>	[Nm]	*2	2000	2900	2900	2900	2900	2000	2900	2900
Not-Aus-Drehmoment <i>Emergency Stop Torque</i>	[Nm]	*4	4000	5000	5000	5000	5000	4000	5000	5000
Antriebsseitige Nenndrehzahl <i>Nominal Input Speed</i>	[1/min] <i>[rpm]</i>	*5	2200							
Maximale Antriebsdrehzahl <i>Maximum Input Speed</i>	[1/min] <i>[rpm]</i>	*6	4500							
Leerlaufdrehmoment <i>No Load Running Torque</i>	[Nm]	*7	1.14							
Maximale Radialkraft <i>Maximum Radial Load</i>	[N]	*8	15000							
Maximale Axialkraft <i>Maximum Axial Load</i>	[N]	*9	14000							
Trägheitsmoment ($\leq \emptyset 28$) <i>Moment of Inertia ($\leq \emptyset 28$)</i>	[kgcm ²]	--	-	-	-	-	-	-	-	-
Trägheitsmoment ($\leq \emptyset 38$) <i>Moment of Inertia ($\leq \emptyset 38$)</i>	[kgcm ²]	--	20	24	19	18	23	12	18	12
Trägheitsmoment ($\leq \emptyset 48$) <i>Moment of Inertia ($\leq \emptyset 48$)</i>	[kgcm ²]	--	34	39	33	33	37	26	32	26
Wirkungsgrad <i>Efficiency</i>	[%]	*11	92							
Verdrehsteifigkeit <i>Torsional Rigidity</i>	[Nm/arcmin]	*12	400							
Maximales Verdrehspiel <i>Maximum Torsional Backlash</i>	[arcmin]	--	≤ 3							
Geräuschpegel <i>Noise Level</i>	dB [A]	*13	≤ 61							
Schutzart <i>Protection Class</i>	--	*14	IP54 (IP65)							
Umgebungstemperatur <i>Ambient Temperature</i>	[°C]	--	0-40							
Zulässige Gehäusetemperatur <i>Permitted Housing Temperature</i>	[°C]	--	90							
Gewicht <i>Weight</i>	[kg]	*15	54							

Baugröße <i>Frame Size</i>	220									
Stufen <i>Stage</i>	2-stufig <i>2-Stage</i>									
Übersetzung <i>Ratio</i>	Einheit <i>Unit</i>	Anmerkung <i>Note</i>	45	50	60	70	80	90	100	
Abtriebsseitiges Nenndrehmoment <i>Nominal Output Torque</i>	[Nm]	*1	1300	2000	2000	2000	2000	1300	1300	
Maximales Beschleunigungsmoment <i>Maximum Acceleration Torque</i>	[Nm]	*2	1800	2900	2900	2900	2500	1800	1600	
Not-Aus-Drehmoment <i>Emergency Stop Torque</i>	[Nm]	*4	4000	5000	5000	5000	5000	4000	4000	
Antriebsseitige Nenndrehzahl <i>Nominal Input Speed</i>	[1/min] <i>[rpm]</i>	*5	2200	2500	2500	3000	3000	3000	3000	
Maximale Antriebsdrehzahl <i>Maximum Input Speed</i>	[1/min] <i>[rpm]</i>	*6	4500							
Leerlaufdrehmoment <i>No Load Running Torque</i>	[Nm]	*7	1.14							
Maximale Radialkraft <i>Maximum Radial Load</i>	[N]	*8	15000							
Maximale Axialkraft <i>Maximum Axial Load</i>	[N]	*9	14000							
Trägheitsmoment ($\leq \emptyset 28$) <i>Moment of Inertia ($\leq \emptyset 28$)</i>	[kgcm ²]	--	-	4.7	4.7	4.6	4.6	4.6	4.6	
Trägheitsmoment ($\leq \emptyset 38$) <i>Moment of Inertia ($\leq \emptyset 38$)</i>	[kgcm ²]	--	18	12	11	11	11	11	11	
Trägheitsmoment ($\leq \emptyset 48$) <i>Moment of Inertia ($\leq \emptyset 48$)</i>	[kgcm ²]	--	32	26	26	26	26	26	26	
Wirkungsgrad <i>Efficiency</i>	[%]	*11	92							
Verdrehsteifigkeit <i>Torsional Rigidity</i>	[Nm/arcmin]	*12	400							
Maximales Verdrehspiel <i>Maximum Torsional Backlash</i>	[arcmin]	--	≤ 3							
Geräuschpegel <i>Noise Level</i>	dB [A]	*13	≤ 61							
Schutzart <i>Protection Class</i>	--	*14	IP54 (IP65)							
Umgebungstemperatur <i>Ambient Temperature</i>	[°C]	--	0-40							
Zulässige Gehäusetemperatur <i>Permitted Housing Temperature</i>	[°C]	--	90							
Gewicht <i>Weight</i>	[kg]	*15	54							

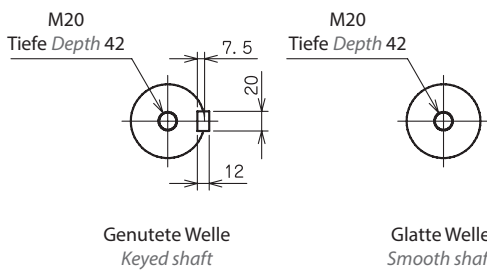
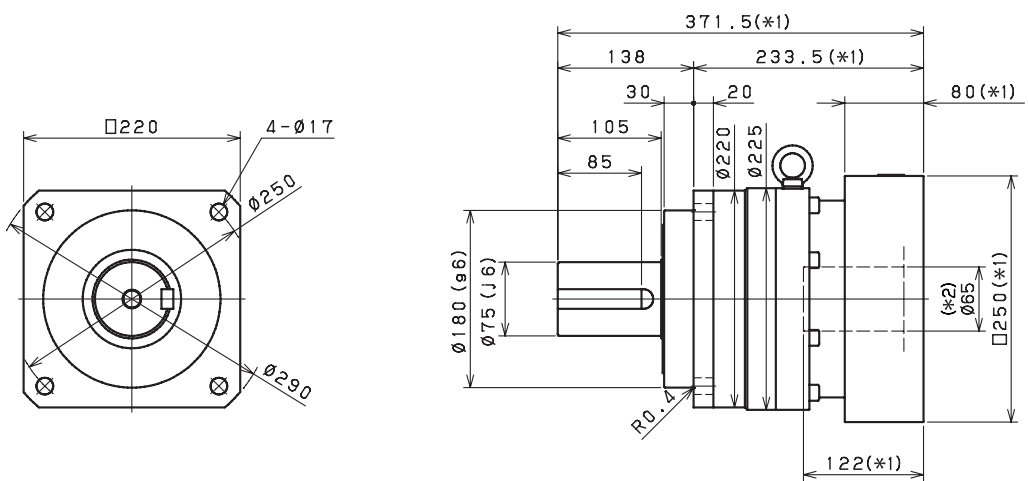


VRB 220 Abmessungen 1-stufige Ausführung *VRB 220 1-Stage Dimensions*

Antriebsseitige Lochgröße *Input bore size* $\leq \varnothing 48$ mm



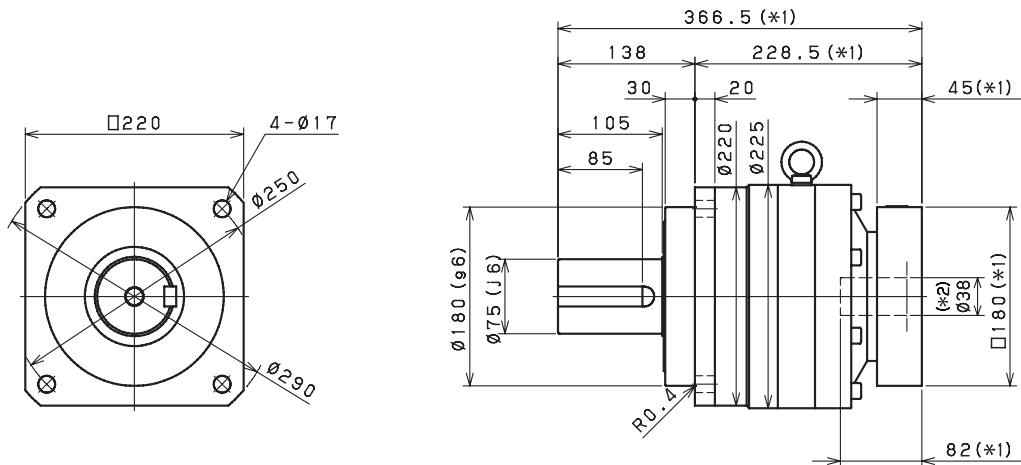
Antriebsseitige Lochgröße *Input bore size* $\leq \varnothing 65$ mm



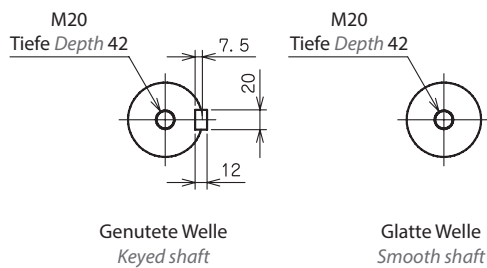
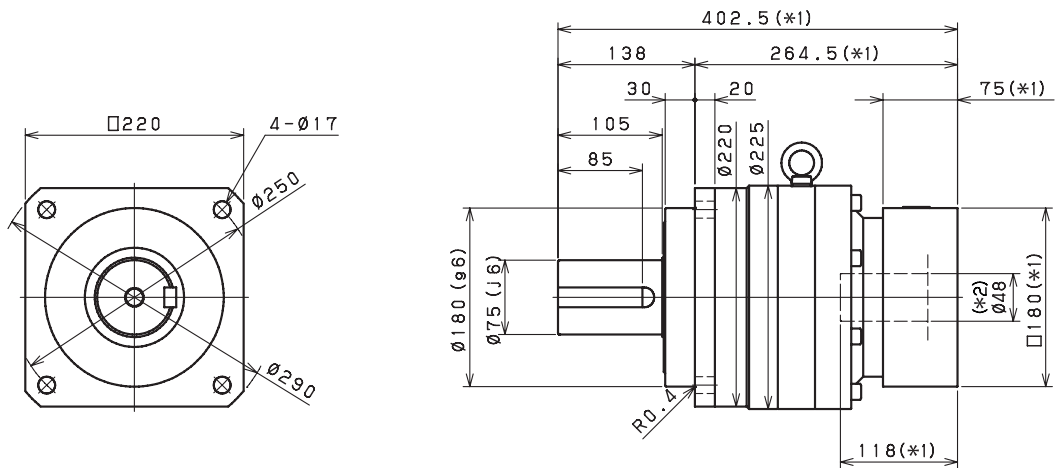
- *1) Länge variiert je nach Motor
- *2) Buchse wird eingesetzt zum Anpassen an die Motorwelle
- *1) Length will vary depending on motor
- *2) Bushing will be inserted to adapt to motor shaft

VRB 220 Abmessungen 2-stufige Ausführung *VRB 220 2-Stage Dimensions*

Antriebsseitige Lochgröße *Input bore size* ≤ φ38 mm



Antriebsseitige Lochgröße *Input bore size* ≤ φ48 mm



- *1) Länge variiert je nach Motor
- *2) Buchse wird eingesetzt zum Anpassen an die Motorwelle
- *1) Length will vary depending on motor
- *2) Bushing will be inserted to adapt to motor shaft

VRS Baureihe

Die kompakte und präzise Baureihe VRS ist die ideale Lösung bei höchsten Ansprüchen an Positioniergenauigkeit und Drehzahlleistung. Dieses Produkt hat sich als zuverlässiges Getriebe in Anwendungen mit hoher Drehzahl und Dauerbetrieb bewährt, bei denen eine reduzierte Erwärmung entscheidend ist. Dank Ausstattung mit zwei Reihen robuster Kegelrollenlager läuft das VRS auch unter den schwierigsten dynamischen und statischen Lastfällen rund und ruhig.

Das VRS ist mit reduziertem Verdrehspiel von unter 2 arcmin erhältlich, mit dem sich dynamische Werkzeugmaschinen- und Robotikanwendungen spielend meistern lassen. Mit einem maximalen Beschleunigungsmoment von bis zu 3.700 Nm ist dieses Produkt ein hervorragender Partner für leistungsstärkere Servomotoren. Unsere Kunden geben in ihrer Spezifikation gern dieses Produkt an, wenn der Industriestandard einfach nicht gut genug ist.

VRS Series

Compact and precise, the VRS is the ideal solution for demanding positioning accuracy and speed requirements. This product is a proven performer in higher speed, continuous duty applications where heat reduction is critical. Equipped with two rows of robust tapered roller bearings, the VRS runs smoothly and quietly even with the most challenging dynamic and static forces.

The VRS is available with reduced backlash, less than 2 arc-min, to handle dynamic machine tool and robotic applications with ease. With maximum acceleration torques up

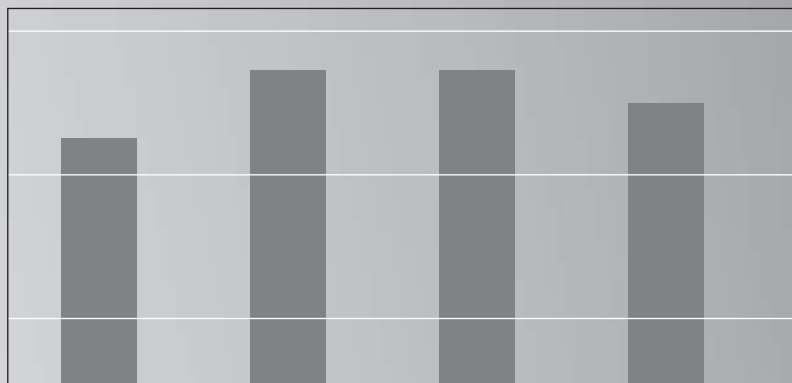
to 3700Nm, this product is an excellent partner to higher capacity servomotor models. Our customers specify this product when the industry standard is simply not good enough.



Optimal
Optimal

Ausgezeichnet
Exceptional

Geeignet
Suitable



Relative Kosten Lastkapazität Einschaltdauer Positionsgenauigkeit
Relative Cost Load Capacity Duty Cycle Positional Accuracy

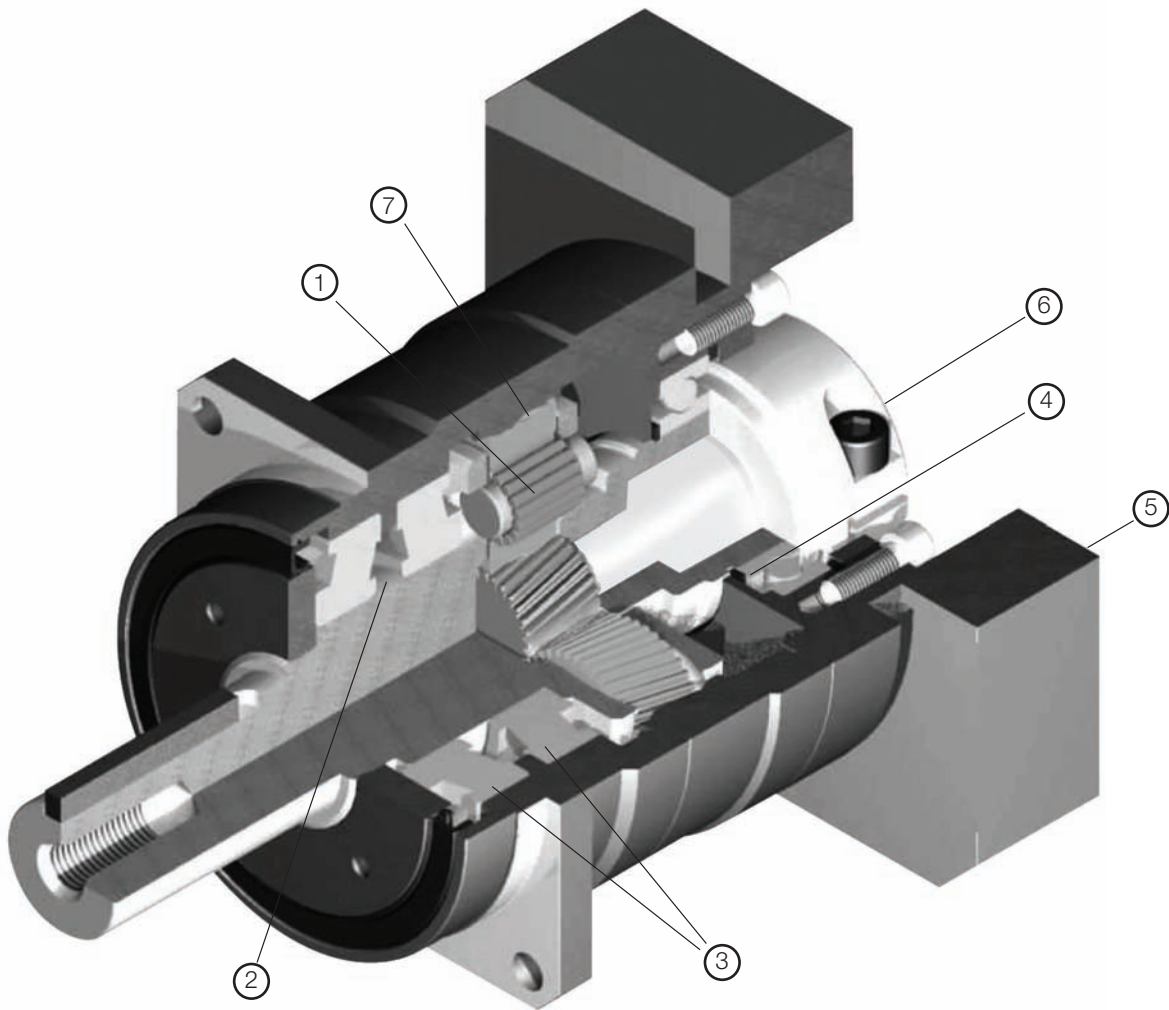


Highlights

- Höchste Leistung für High-End-Anwendungen mit hohen Anforderungen an die Genauigkeit
- Besonders geeignet für hohe Radial- und Axialkräfte
- Größte Auswahl an Baugrößen und Übersetzungen auf dem Markt
- Kleinstes Standard Verdrehspiel in dieser Klasse (≤ 3 arcmin), auch mit reduziertem Verdrehspiel erhältlich
- Präzise und einfache Montage an jeden Motor dank großer Auswahl an Adaptern
- Wartungsfreie Lösung mit Lebensdauerschmierung. Hochleistungsschmierfett erlaubt flexible Montage in jeder Einbaulage
- Durchsteckmontage nach Industriestandard

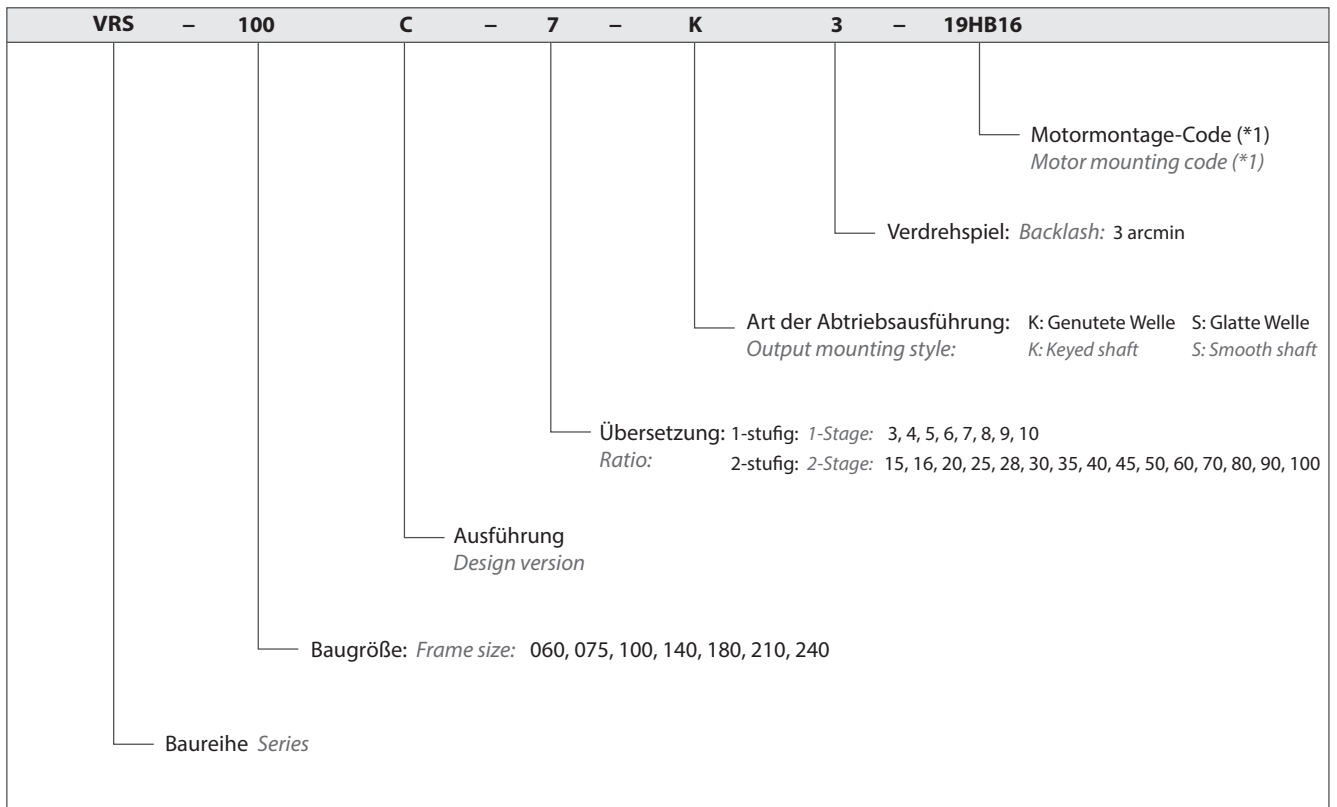
Highlights

- Proven performer in high end motion control applications with demanding accuracy requirements
- Excellent fit for difficult overhung load situations or continuous duty cycles
- The widest range of frame sizes and ratios available in the market
- Best-in-class standard backlash (≤ 3 arc-min) with reduced backlash options available
- Broad range of mounting adapters offer a simple, precise attachment to any motor
- Maintenance-free solution that is lubricated for life. High performance grease allows flexible mounting in any orientation
- Industry standard through-bolt mounting style

Merkmale der Baureihe VRS *VRS Series Features*

- | | |
|---|---|
| <ul style="list-style-type: none"> ① Einsatzgehärtete Schrägverzahnung, zahnflanken-optimiert für besondere Genauigkeit und ruhigen Lauf ② Einteilige Abtriebswelle und Planetenradträger mit zwei robusten Kegelrollenlagern über den Planetenrädern. Höhere radiale/axiale Belastbarkeit, größere Steifigkeit, Drehmomentdichte und besserer Sicherheitsfaktor mit garantierter Passung der Verzahnung ③ Käfiglose Nadellager bieten eine hervorragende Drehmomentdichte und Verdrehsteifigkeit ④ Einzigartige antriebsseitige Labyrinthdichtung sorgt für deutlich reduzierte Erwärmung und höhere Systemeffizienz. Ausführung mit Schutzklasse IP65 erhältlich ⑤ Optimiertes Montagesystem mit aktiver Zentrierung auf dem Motorzentrierdurchmesser sorgt für korrekte Passung des Motors. Motor kann in jeder Einbaulage montiert werden ⑥ Echte konzentrische Motorwelleneinspannung, optimiert für Ihren jeweiligen Motor. Reduzierte Massenträgheit für dynamische Leistung und Auswuchtung für Betrieb mit hoher Drehzahl ⑦ Direkt in das Gehäuse eingeschnittenes Hohlrad, nicht geschweißt oder eingepresst. Bietet einen besseren Rundlauf und eliminiert Drehzahlschwankungen | <ul style="list-style-type: none"> ① <i>Carburized, case hardened helical gears with proprietary secondary finishing process for higher accuracy and smooth, quiet operation</i> ② <i>One piece output shaft and planet carrier with two robust tapered bearings straddling the planet gears. Higher radial/axial load capacity, stiffness, torque density and safety factor, with guaranteed alignment of gearing</i> ③ <i>Uncaged needle roller bearings provide excellent torque density and torsional rigidity</i> ④ <i>Unique labyrinth input seal design greatly reduces heat and increases system efficiency. IP65 protection is available for wash down applications</i> ⑤ <i>Optimized mounting system with active centering on motor pilot diameter guarantees alignment of motor. Motor can be installed in any orientation</i> ⑥ <i>True concentric motor shaft clamping connection, optimized for your specific motor. Reduced inertia for dynamic performance and balanced for high speed operation</i> ⑦ <i>Ring gear machined directly into the housing, not welded or pressed in. Provides greater concentricity and elimination of speed fluctuation</i> |
|---|---|

Modellbezeichnung Baureihe VRS *VRS Series Model Code*

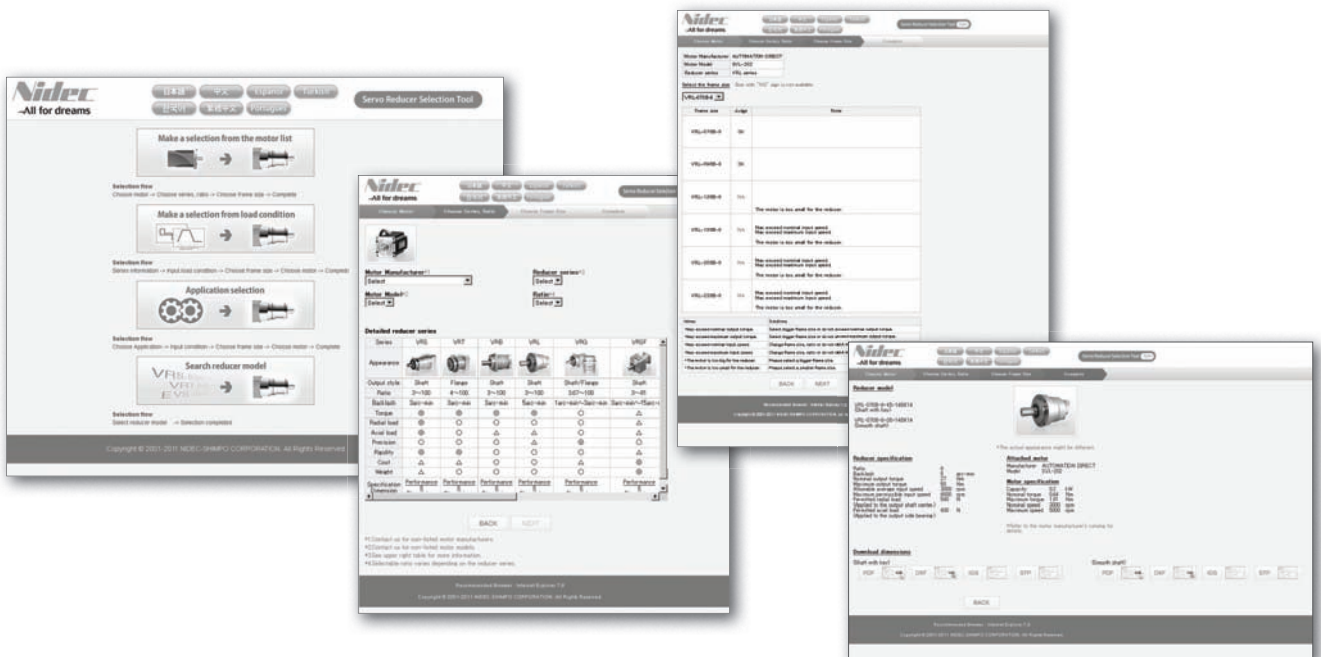


*1) Der Motormontage-Code variiert je nach Motor. Bitte nutzen Sie zum Konfigurieren des Codes unsere Auswahlhilfe unter dem nachfolgenden Link.
Motor mounting code varies depending on the motor. Use the selection tool link below to configure the code.

Auswahlhilfe *Selection Tool*

Bitte nehmen Sie mit uns Kontakt auf, wenn Sie nähere Informationen benötigen, oder nutzen Sie unsere Online-Auswahlhilfe für Getriebe.
Contact us for additional information or refer to our online gearhead selection tool.

Auswahlhilfe: www.nidec-shimpo.co.jp/selection/eng *Selection tool: www.nidec-shimpo.co.jp/selection/eng*



VRS 060 Spezifikationen 1-stufige Ausführung *VRS 060 1-Stage Specifications*

Baugröße <i>Frame Size</i>	060									
	1-stufig <i>1-Stage</i>									
Stufen <i>Stage</i>	Einheit <i>Unit</i>	Anmerkung <i>Note</i>	3	4	5	6	7	8	9	10
Übersetzung <i>Ratio</i>										
Abtriebsseitiges Nenndrehmoment <i>Nominal Output Torque</i>	[Nm]	*1	19	27	28	28	28	28	28	28
Maximales Beschleunigungsmoment <i>Maximum Acceleration Torque</i>	[Nm]	*2	46	66	66	66	66	66	46	46
Maximum torque <i>Maximum torque</i>	[Nm]	*3	55	79	79	79	79	76	55	55
Not-Aus-Drehmoment <i>Emergency Stop Torque</i>	[Nm]	*4	80	100	100	100	100	100	80	80
Antriebsseitige Nenndrehzahl <i>Nominal Input Speed</i>	[1/min] <i>[rpm]</i>	*5	3300	3300	4000	4000	4000	4000	4000	4000
Maximale Antriebsdrehzahl <i>Maximum Input Speed</i>	[1/min] <i>[rpm]</i>	*6	7500							
Leerlaufdrehmoment <i>No Load Running Torque</i>	[Nm]	*7	0.15							
Maximale Radialkraft <i>Maximum Radial Load</i>	[N]	*8	3000							
Maximale Axialkraft <i>Maximum Axial Load</i>	[N]	*9	2700							
Trägheitsmoment ($\leq \emptyset 8$) <i>Moment of Inertia ($\leq \emptyset 8$)</i>	[kgcm ²]	--	0.15	0.10	0.080	0.070	0.064	0.060	0.058	0.056
Trägheitsmoment ($\leq \emptyset 14$) <i>Moment of Inertia ($\leq \emptyset 14$)</i>	[kgcm ²]	--	0.26	0.21	0.19	0.18	0.18	0.17	0.17	0.17
Trägheitsmoment ($\leq \emptyset 19$) <i>Moment of Inertia ($\leq \emptyset 19$)</i>	[kgcm ²]	--	0.54	0.49	0.47	0.46	0.45	0.45	0.45	0.44
Wirkungsgrad <i>Efficiency</i>	[%]	*11	95							
Verdrehsteifigkeit <i>Torsional Rigidity</i>	[Nm/arcmin]	*12	3,5							
Maximales Verdrehspiel <i>Maximum Torsional Backlash</i>	[arcmin]	--	≤ 3							
Geräuschpegel <i>Noise Level</i>	dB [A]	*13	≤ 66							
Schutzart <i>Protection Class</i>	--	*14	IP54 (IP65)							
Umgebungstemperatur <i>Ambient Temperature</i>	[°C]	--	0-40							
Zulässige Gehäusetemperatur <i>Permitted Housing Temperature</i>	[°C]	--	90							
Gewicht <i>Weight</i>	[kg]	*15	1.6							

- *1) Bei antriebsseitiger Nenndrehzahl beträgt die Lebensdauer 20.000 Stunden
*2) Maximales Drehmoment beim Anfahren oder Anhalten des Betriebs
*3) Zulässig sind 10.000 Zyklen. Basierend auf 10 % der maximalen Radialkraft und basierend auf einer Vollwelle. Bitte den Betriebsfaktor f_0 auf Seite 140 berücksichtigen
*4) Je nach Beanspruchungssituation zulässiges maximales Drehmoment (1.000 Mal während der Lebensdauer zulässig)
*5) Durchschnittliche Antriebsdrehzahl
*6) Maximale diskontinuierliche Antriebsdrehzahl. Zulässige Betriebstemperatur einhalten
*7) Drehmoment, wenn keine Kräfteinwirkung an der Antriebswelle anliegt, bei antriebsseitiger Nenndrehzahl
*8) Maximale Radialkraft, die das Getriebe aufnehmen kann
*9) Maximale Axialkraft, die das Getriebe aufnehmen kann
*10) Das Moment ist die maximale Last an der Abtriebsflanschfläche
*11) Wirkungsgrad bei abtriebsseitigem Nenndrehmoment
*12) Dies umfasst keinen Positionsfehler
*13) Informationen zu Prüf- und Umgebungsbedingungen erhalten Sie bei NIDEC GRAESSNER
*14) IP65 ist als Option erhältlich. Nähere Angaben erhalten Sie bei NIDEC GRAESSNER
*15) Das Gewicht kann zwischen Modellen leicht variieren

- *1) *At nominal input speed, service life is 20,000 hours*
*2) *The maximum torque when starting or stopping operation*
*3) *Permitted 10,000 cycles. Based on 10% of maximum radial load and based on straight shaft. Please note the operation factor f_0 on page 140*
*4) *The maximum torque allowed under a stress situation (Permitted 1,000 times during service life)*
*5) *The average input speed*
*6) *The maximum intermittent input speed. Follow permissible operating temperature*
*7) *Torque at no load applied to the input shaft at nominal input speed*
*8) *The maximum radial load that the gearbox can accept*
*9) *The maximum axial load that the gearbox can accept*
*10) *The moment is the maximum load at output flange surface*
*11) *The efficiency at the nominal output torque rating*
*12) *This does not include lost motion*
*13) *Contact NIDEC GRAESSNER for the testing conditions and environment*
*14) *IP65 (wash-down) is available as an option. Contact NIDEC GRAESSNER for more details*
*15) *The weight may vary slightly between models*

Bitte nehmen Sie mit uns Kontakt auf, wenn Sie nähere Informationen benötigen, oder nutzen Sie unsere Online-Auswahlhilfe für Getriebe.
Auswahlhilfe: www.nidec-shimpo.co.jp/selection/eng

Contact us for additional information or refer to our online gearhead selection tool.
Selection tool: www.nidec-shimpo.co.jp/selection/eng

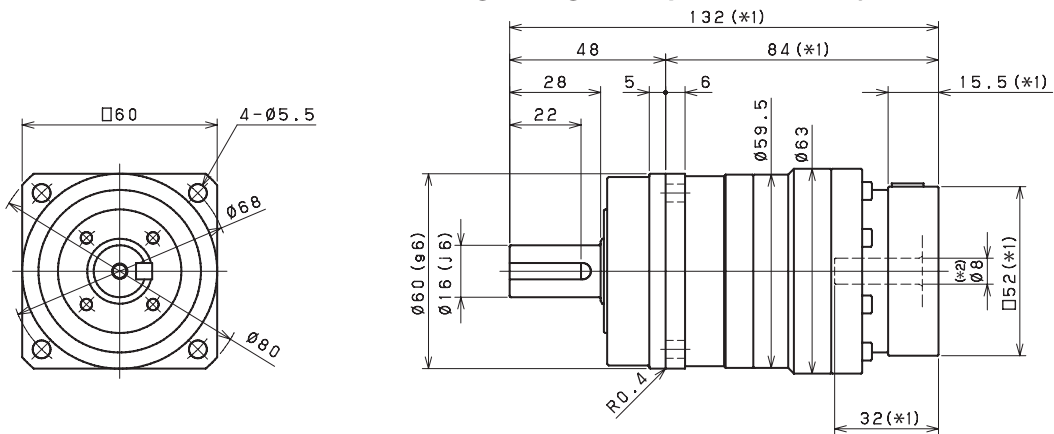
VRS 060 Spezifikationen 2-stufige Ausführung *VRS 060 2-Stage Specifications*

Baugröße <i>Frame Size</i>	060									
Stufen <i>Stage</i>	2-stufig <i>2-Stage</i>									
Übersetzung <i>Ratio</i>	Einheit <i>Unit</i>	Anmerkung <i>Note</i>	15	16	20	25	28	30	35	40
Abtriebsseitiges Nenndrehmoment <i>Nominal Output Torque</i>	[Nm]	*1	25	32	32	43	45	32	45	45
Maximales Beschleunigungsmoment <i>Maximum Acceleration Torque</i>	[Nm]	*2	46	66	66	66	66	46	66	66
Maximum torque <i>Maximum torque</i>	[Nm]	*3	46	66	66	66	66	46	66	66
Not-Aus-Drehmoment <i>Emergency Stop Torque</i>	[Nm]	*4	80	100	100	100	100	80	100	100
Antriebsseitige Nenndrehzahl <i>Nominal Input Speed</i>	[1/min] <i>[rpm]</i>	*5	4000							
Maximale Antriebsdrehzahl <i>Maximum Input Speed</i>	[1/min] <i>[rpm]</i>	*6	8500							
Leerlaufdrehmoment <i>No Load Running Torque</i>	[Nm]	*7	0.04							
Maximale Radialkraft <i>Maximum Radial Load</i>	[N]	*8	3000							
Maximale Axialkraft <i>Maximum Axial Load</i>	[N]	*9	2700							
Trägheitsmoment ($\leq \emptyset 8$) <i>Moment of Inertia ($\leq \emptyset 8$)</i>	[kgcm ²]	--	0.064	0.070	0.062	0.062	0.068	0.052	0.061	0.051
Trägheitsmoment ($\leq \emptyset 14$) <i>Moment of Inertia ($\leq \emptyset 14$)</i>	[kgcm ²]	--	0.18	0.18	0.17	0.17	0.18	0.16	0.17	0.16
Trägheitsmoment ($\leq \emptyset 19$) <i>Moment of Inertia ($\leq \emptyset 19$)</i>	[kgcm ²]	--	0.45	0.46	0.45	0.45	0.46	0.44	0.45	0.44
Wirkungsgrad <i>Efficiency</i>	[%]	*11	90							
Verdrehsteifigkeit <i>Torsional Rigidity</i>	[Nm/arcmin]	*12	3,5							
Maximales Verdrehspiel <i>Maximum Torsional Backlash</i>	[arcmin]	--	≤ 3							
Geräuschpegel <i>Noise Level</i>	dB [A]	*13	≤ 66							
Schutzart <i>Protection Class</i>	--	*14	IP54 (IP65)							
Umgebungstemperatur <i>Ambient Temperature</i>	[°C]	--	0-40							
Zulässige Gehäusetemperatur <i>Permitted Housing Temperature</i>	[°C]	--	90							
Gewicht <i>Weight</i>	[kg]	*15	1.8							

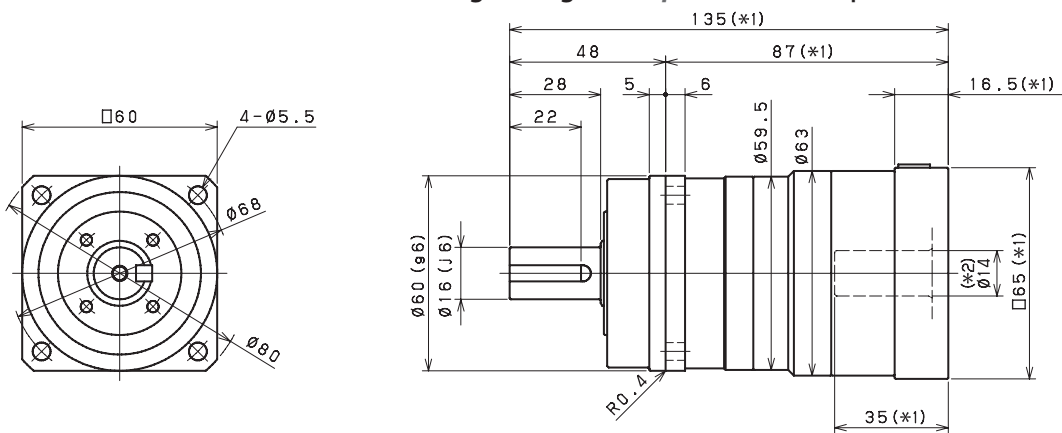
Baugröße <i>Frame Size</i>	060									
Stufen <i>Stage</i>	2-stufig <i>2-Stage</i>									
Übersetzung <i>Ratio</i>	Einheit <i>Unit</i>	Anmerkung <i>Note</i>	45	50	60	70	80	90	100	
Abtriebsseitiges Nenndrehmoment <i>Nominal Output Torque</i>	[Nm]	*1	32	45	45	45	45	32	32	
Maximales Beschleunigungsmoment <i>Maximum Acceleration Torque</i>	[Nm]	*2	46	66	66	66	66	46	46	
Maximum torque <i>Maximum torque</i>	[Nm]	*3	46	66	66	66	66	46	46	
Not-Aus-Drehmoment <i>Emergency Stop Torque</i>	[Nm]	*4	80	100	100	100	100	80	80	
Antriebsseitige Nenndrehzahl <i>Nominal Input Speed</i>	[1/min] <i>[rpm]</i>	*5	4000	4800	4800	5500	5500	5500	5500	
Maximale Antriebsdrehzahl <i>Maximum Input Speed</i>	[1/min] <i>[rpm]</i>	*6	8500							
Leerlaufdrehmoment <i>No Load Running Torque</i>	[Nm]	*7	0.04							
Maximale Radialkraft <i>Maximum Radial Load</i>	[N]	*8	3000							
Maximale Axialkraft <i>Maximum Axial Load</i>	[N]	*9	2700							
Trägheitsmoment ($\leq \emptyset 8$) <i>Moment of Inertia ($\leq \emptyset 8$)</i>	[kgcm ²]	--	0.061	0.051	0.051	0.051	0.051	0.051	0.051	
Trägheitsmoment ($\leq \emptyset 14$) <i>Moment of Inertia ($\leq \emptyset 14$)</i>	[kgcm ²]	--	0.17	0.16	0.16	0.16	0.16	0.16	0.16	
Trägheitsmoment ($\leq \emptyset 19$) <i>Moment of Inertia ($\leq \emptyset 19$)</i>	[kgcm ²]	--	0.45	0.44	0.44	0.44	0.44	0.44	0.44	
Wirkungsgrad <i>Efficiency</i>	[%]	*11	90							
Verdrehsteifigkeit <i>Torsional Rigidity</i>	[Nm/arcmin]	*12	3,5							
Maximales Verdrehspiel <i>Maximum Torsional Backlash</i>	[arcmin]	--	≤ 3							
Geräuschpegel <i>Noise Level</i>	dB [A]	*13	≤ 66							
Schutzart <i>Protection Class</i>	--	*14	IP54 (IP65)							
Umgebungstemperatur <i>Ambient Temperature</i>	[°C]	--	0-40							
Zulässige Gehäusetemperatur <i>Permitted Housing Temperature</i>	[°C]	--	90							
Gewicht <i>Weight</i>	[kg]	*15	1.8							

VRS 060 Abmessungen 1-stufige Ausführung *VRS 060 1-Stage Dimensions*

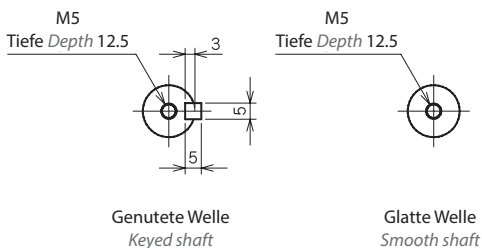
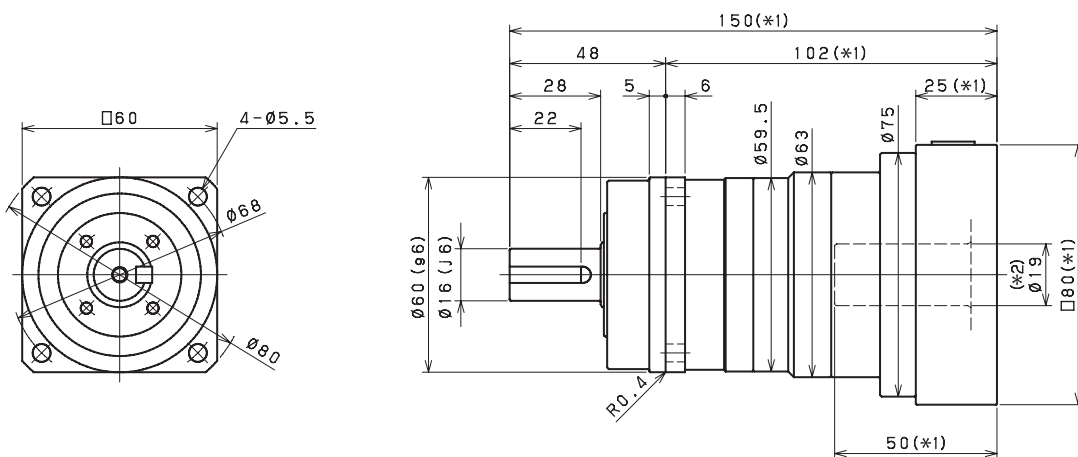
Antriebsseitige Lochgröße *Input bore size* ≤ φ8 mm



Antriebsseitige Lochgröße *Input bore size* ≤ φ14 mm



Antriebsseitige Lochgröße *Input bore size* ≤ φ19 mm

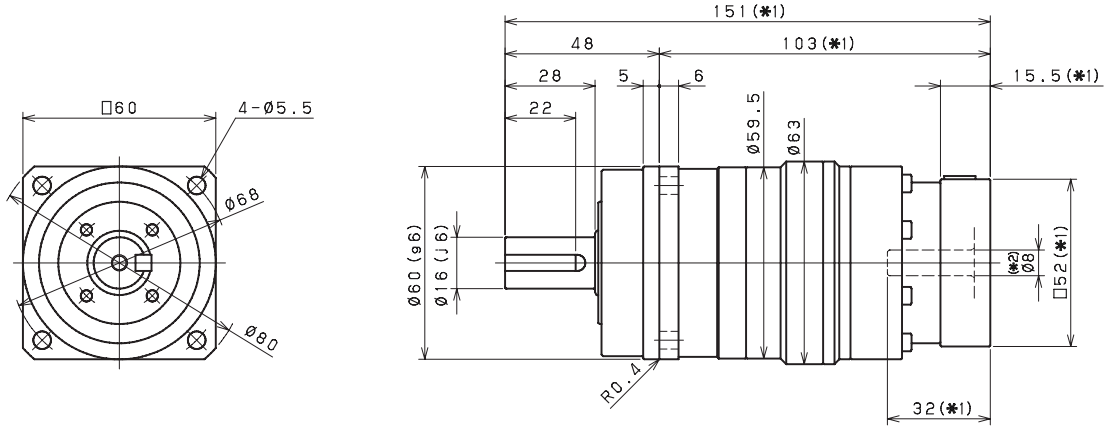


*1) Länge variiert je nach Motor
 *2) Buchse wird eingesetzt zum Anpassen an die Motorwelle

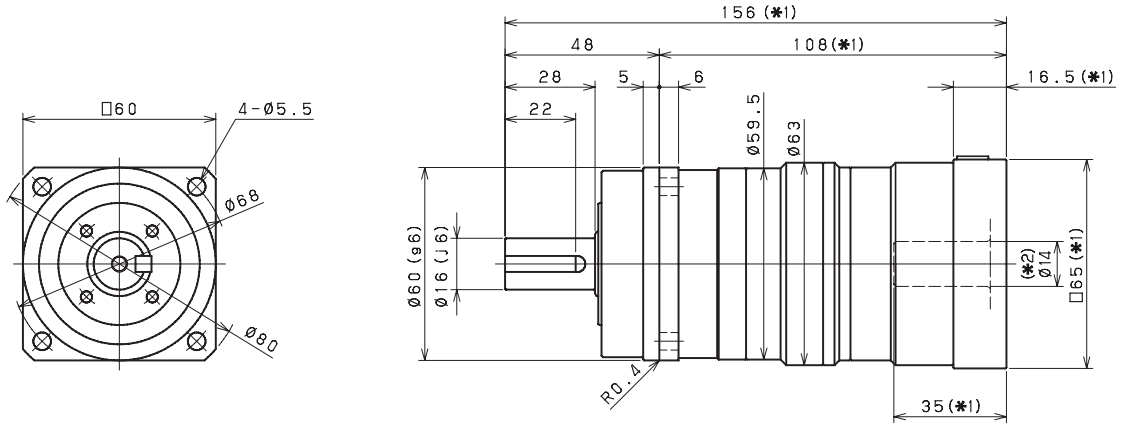
*1) Length will vary depending on motor
 *2) Bushing will be inserted to adapt to motor shaft

VRS 060 Abmessungen 2-stufige Ausführung *VRS 060 2-Stage Dimensions*

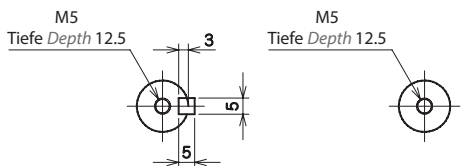
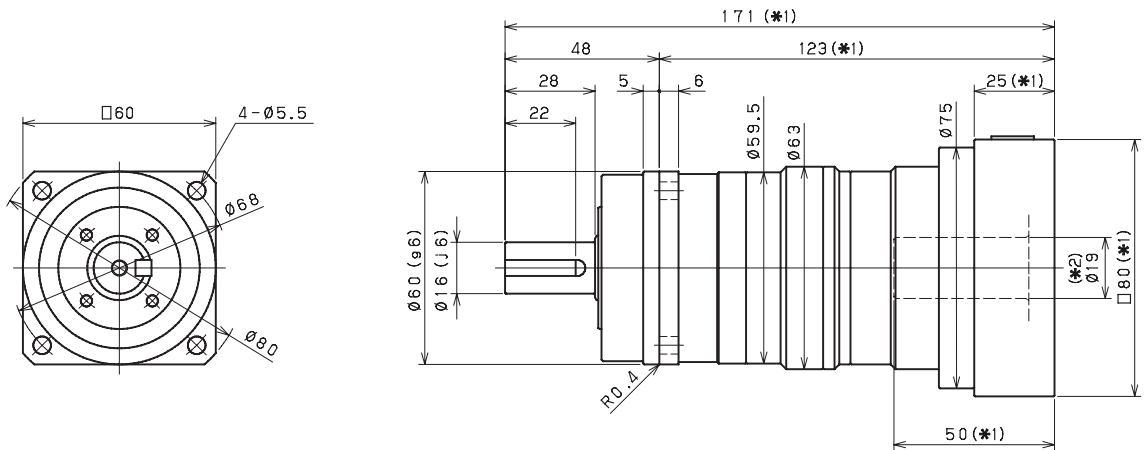
Antriebsseitige Lochgröße Input bore size $\leq \varnothing 8$ mm



Antriebsseitige Lochgröße Input bore size $\leq \varnothing 14$ mm



Antriebsseitige Lochgröße Input bore size $\leq \varnothing 19$ mm



Genutete Welle
Keyed shaft

Glatte Welle
Smooth shaft

*1) Länge variiert je nach Motor

*2) Buchse wird eingesetzt zum Anpassen an die Motorwelle

*1) Length will vary depending on motor

*2) Bushing will be inserted to adapt to motor shaft



VRS 075 Spezifikationen 1-stufige Ausführung *VRS 075 1-Stage Specifications*

Baugröße <i>Frame Size</i>	075									
Stufen <i>Stage</i>	1-stufig <i>1-Stage</i>									
Übersetzung <i>Ratio</i>	Einheit <i>Unit</i>	Anmerkung <i>Note</i>	3	4	5	6	7	8	9	10
Abtriebsseitiges Nenndrehmoment <i>Nominal Output Torque</i>	[Nm]	*1	53	77	84	84	84	84	84	84
Maximales Beschleunigungsmoment <i>Maximum Acceleration Torque</i>	[Nm]	*2	108	165	165	165	165	165	112	112
Maximum torque <i>Maximum torque</i>	[Nm]	*3	135	200	200	195	195	190	145	145
Not-Aus-Drehmoment <i>Emergency Stop Torque</i>	[Nm]	*4	200	250	250	250	250	250	200	200
Antriebsseitige Nenndrehzahl <i>Nominal Input Speed</i>	[1/min] <i>[rpm]</i>	*5	2900	2900	2900	2900	3100	3100	3100	3100
Maximale Antriebsdrehzahl <i>Maximum Input Speed</i>	[1/min] <i>[rpm]</i>	*6	7500							
Leerlaufdrehmoment <i>No Load Running Torque</i>	[Nm]	*7	0.35							
Maximale Radialkraft <i>Maximum Radial Load</i>	[N]	*8	4300							
Maximale Axialkraft <i>Maximum Axial Load</i>	[N]	*9	3900							
Trägheitsmoment ($\leq \emptyset 14$) <i>Moment of Inertia ($\leq \emptyset 14$)</i>	[kgcm ²]	--	0.68	0.48	0.39	0.34	0.32	0.31	0.30	0.29
Trägheitsmoment ($\leq \emptyset 19$) <i>Moment of Inertia ($\leq \emptyset 19$)</i>	[kgcm ²]	--	1.1	0.87	0.79	0.74	0.72	0.71	0.70	0.69
Trägheitsmoment ($\leq \emptyset 28$) <i>Moment of Inertia ($\leq \emptyset 28$)</i>	[kgcm ²]	--	2.9	2.6	2.6	2.5	2.5	2.5	2.5	2.4
Wirkungsgrad <i>Efficiency</i>	[%]	*11	95							
Verdrehsteifigkeit <i>Torsional Rigidity</i>	[Nm/arcmin]	*12	10							
Maximales Verdrehspiel <i>Maximum Torsional Backlash</i>	[arcmin]	--	≤ 3							
Geräuschpegel <i>Noise Level</i>	dB [A]	*13	≤ 67							
Schutzart <i>Protection Class</i>	--	*14	IP54 (IP65)							
Umgebungstemperatur <i>Ambient Temperature</i>	[°C]	--	0-40							
Zulässige Gehäusetemperatur <i>Permitted Housing Temperature</i>	[°C]	--	90							
Gewicht <i>Weight</i>	[kg]	*15	3.4							

- *1) Bei antriebsseitiger Nenndrehzahl beträgt die Lebensdauer 20.000 Stunden
 *2) Maximales Drehmoment beim Anfahren oder Anhalten des Betriebs
 *3) Zulässig sind 10.000 Zyklen. Basierend auf 10 % der maximalen Radialkraft und basierend auf einer Vollwelle. Bitte den Betriebsfaktor f_0 auf Seite 140 berücksichtigen
 *4) Je nach Beanspruchungssituation zulässiges maximales Drehmoment (1.000 Mal während der Lebensdauer zulässig)
 *5) Durchschnittliche Antriebsdrehzahl
 *6) Maximale diskontinuierliche Antriebsdrehzahl. Zulässige Betriebstemperatur einhalten
 *7) Drehmoment, wenn keine Kräfteinwirkung an der Antriebswelle anliegt, bei antriebsseitiger Nenndrehzahl
 *8) Maximale Radialkraft, die das Getriebe aufnehmen kann
 *9) Maximale Axialkraft, die das Getriebe aufnehmen kann
 *10) Das Moment ist die maximale Last an der Abtriebsflanschfläche
 *11) Wirkungsgrad bei abtriebsseitigem Nenndrehmoment
 *12) Dies umfasst keinen Positionsfehler
 *13) Informationen zu Prüf- und Umgebungsbedingungen erhalten Sie bei NIDEC GRAESSNER
 *14) IP65 ist als Option erhältlich. Nähere Angaben erhalten Sie bei NIDEC GRAESSNER
 *15) Das Gewicht kann zwischen Modellen leicht variieren

- *1) *At nominal input speed, service life is 20,000 hours*
 *2) *The maximum torque when starting or stopping operation*
 *3) *Permitted 10,000 cycles. Based on 10% of maximum radial load and based on straight shaft. Please note the operation factor f_0 on page 140*
 *4) *The maximum torque allowed under a stress situation (Permitted 1,000 times during service life)*
 *5) *The average input speed*
 *6) *The maximum intermittent input speed. Follow permissible operating temperature*
 *7) *Torque at no load applied to the input shaft at nominal input speed*
 *8) *The maximum radial load that the gearbox can accept*
 *9) *The maximum axial load that the gearbox can accept*
 *10) *The moment is the maximum load at output flange surface*
 *11) *The efficiency at the nominal output torque rating*
 *12) *This does not include lost motion*
 *13) *Contact NIDEC GRAESSNER for the testing conditions and environment*
 *14) *IP65 (wash-down) is available as an option. Contact NIDEC GRAESSNER for more details*
 *15) *The weight may vary slightly between models*

Bitte nehmen Sie mit uns Kontakt auf, wenn Sie nähere Informationen benötigen, oder nutzen Sie unsere Online-Auswahlhilfe für Getriebe.
 Auswahlhilfe: www.nidec-shimpo.co.jp/selection/eng

Contact us for additional information or refer to our online gearhead selection tool.
 Selection tool: www.nidec-shimpo.co.jp/selection/eng

VRS 075 Spezifikationen 2-stufige Ausführung *VRS 075 2-Stage Specifications*

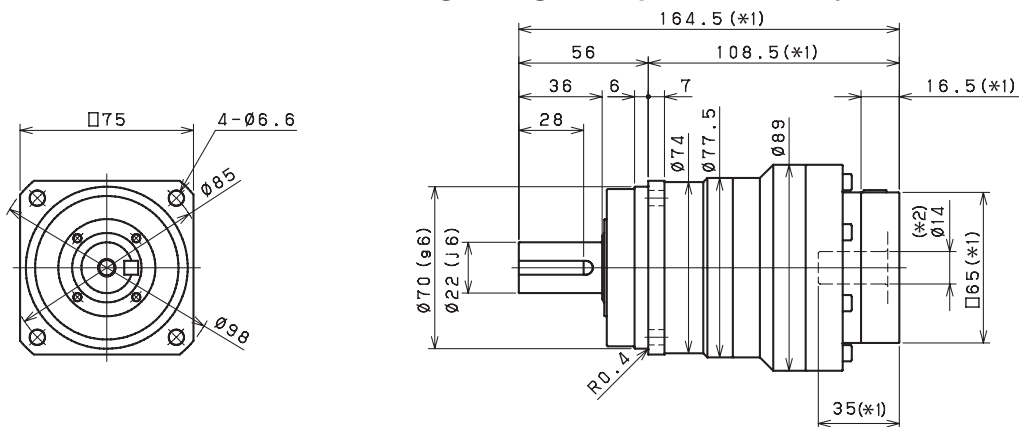
Baugröße <i>Frame Size</i>	075									
Stufen <i>Stage</i>	2-stufig <i>2-Stage</i>									
Übersetzung <i>Ratio</i>	Einheit <i>Unit</i>	Anmerkung <i>Note</i>	15	16	20	25	28	30	35	40
Abtriebsseitiges Nenndrehmoment <i>Nominal Output Torque</i>	[Nm]	*1	65	80	86	106	118	88	118	118
Maximales Beschleunigungsmoment <i>Maximum Acceleration Torque</i>	[Nm]	*2	108	165	165	165	165	108	165	165
Maximum torque <i>Maximum torque</i>	[Nm]	*3	108	165	165	165	165	108	165	165
Not-Aus-Drehmoment <i>Emergency Stop Torque</i>	[Nm]	*4	200	250	250	250	250	200	250	250
Antriebsseitige Nenndrehzahl <i>Nominal Input Speed</i>	[1/min] <i>[rpm]</i>	*5	3500							
Maximale Antriebsdrehzahl <i>Maximum Input Speed</i>	[1/min] <i>[rpm]</i>	*6	8500							
Leerlaufdrehmoment <i>No Load Running Torque</i>	[Nm]	*7	0.06							
Maximale Radialkraft <i>Maximum Radial Load</i>	[N]	*8	4300							
Maximale Axialkraft <i>Maximum Axial Load</i>	[N]	*9	3900							
Trägheitsmoment ($\leq \emptyset 8$) <i>Moment of Inertia ($\leq \emptyset 8$)</i>	[kgcm ²]	--	0.20	0.25	0.19	0.19	0.24	0.12	0.18	0.11
Trägheitsmoment ($\leq \emptyset 14$) <i>Moment of Inertia ($\leq \emptyset 14$)</i>	[kgcm ²]	--	0.36	0.41	0.35	0.35	0.40	0.28	0.34	0.27
Trägheitsmoment ($\leq \emptyset 19$) <i>Moment of Inertia ($\leq \emptyset 19$)</i>	[kgcm ²]	--	0.75	0.79	0.74	0.73	0.78	0.67	0.73	0.67
Trägheitsmoment ($\leq \emptyset 28$) <i>Moment of Inertia ($\leq \emptyset 28$)</i>	[kgcm ²]	--	2.5	2.5	2.5	2.5	2.5	2.4	2.5	2.4
Wirkungsgrad <i>Efficiency</i>	[%]	*11	90							
Verdrehsteifigkeit <i>Torsional Rigidity</i>	[Nm/arcmin]	*12	10							
Maximales Verdrehspiel <i>Maximum Torsional Backlash</i>	[arcmin]	--	≤ 3							
Geräuschpegel <i>Noise Level</i>	dB [A]	*13	≤ 67							
Schutzart <i>Protection Class</i>	--	*14	IP54 (IP65)							
Umgebungstemperatur <i>Ambient Temperature</i>	[°C]	--	0-40							
Zulässige Gehäusetemperatur <i>Permitted Housing Temperature</i>	[°C]	--	90							
Gewicht <i>Weight</i>	[kg]	*15	3.8							

Baugröße <i>Frame Size</i>	075								
Stufen <i>Stage</i>	2-stufig <i>2-Stage</i>								
Übersetzung <i>Ratio</i>	Einheit <i>Unit</i>	Anmerkung <i>Note</i>	45	50	60	70	80	90	100
Abtriebsseitiges Nenndrehmoment <i>Nominal Output Torque</i>	[Nm]	*1	88	118	118	118	118	88	88
Maximales Beschleunigungsmoment <i>Maximum Acceleration Torque</i>	[Nm]	*2	112	165	165	165	165	112	112
Maximum torque <i>Maximum torque</i>	[Nm]	*3	112	165	165	165	165	112	112
Not-Aus-Drehmoment <i>Emergency Stop Torque</i>	[Nm]	*4	200	250	250	250	250	200	200
Antriebsseitige Nenndrehzahl <i>Nominal Input Speed</i>	[1/min] <i>[rpm]</i>	*5	3500	3800	3800	4500	4500	4500	4500
Maximale Antriebsdrehzahl <i>Maximum Input Speed</i>	[1/min] <i>[rpm]</i>	*6	8500						
Leerlaufdrehmoment <i>No Load Running Torque</i>	[Nm]	*7	0.06						
Maximale Radialkraft <i>Maximum Radial Load</i>	[N]	*8	4300						
Maximale Axialkraft <i>Maximum Axial Load</i>	[N]	*9	3900						
Trägheitsmoment ($\leq \emptyset 8$) <i>Moment of Inertia ($\leq \emptyset 8$)</i>	[kgcm ²]	--	0.18	0.11	0.11	0.11	0.11	0.11	0.11
Trägheitsmoment ($\leq \emptyset 14$) <i>Moment of Inertia ($\leq \emptyset 14$)</i>	[kgcm ²]	--	0.34	0.27	0.27	0.27	0.27	0.27	0.27
Trägheitsmoment ($\leq \emptyset 19$) <i>Moment of Inertia ($\leq \emptyset 19$)</i>	[kgcm ²]	--	0.73	0.67	0.67	0.67	0.67	0.67	0.67
Trägheitsmoment ($\leq \emptyset 28$) <i>Moment of Inertia ($\leq \emptyset 28$)</i>	[kgcm ²]	--	2.5	2.4	2.4	2.4	2.4	2.4	2.4
Wirkungsgrad <i>Efficiency</i>	[%]	*11	90						
Verdrehsteifigkeit <i>Torsional Rigidity</i>	[Nm/arcmin]	*12	10						
Maximales Verdrehspiel <i>Maximum Torsional Backlash</i>	[arcmin]	--	≤ 3						
Geräuschpegel <i>Noise Level</i>	dB [A]	*13	≤ 67						
Schutzart <i>Protection Class</i>	--	*14	IP54 (IP65)						
Umgebungstemperatur <i>Ambient Temperature</i>	[°C]	--	0-40						
Zulässige Gehäusetemperatur <i>Permitted Housing Temperature</i>	[°C]	--	90						
Gewicht <i>Weight</i>	[kg]	*15	3.8						

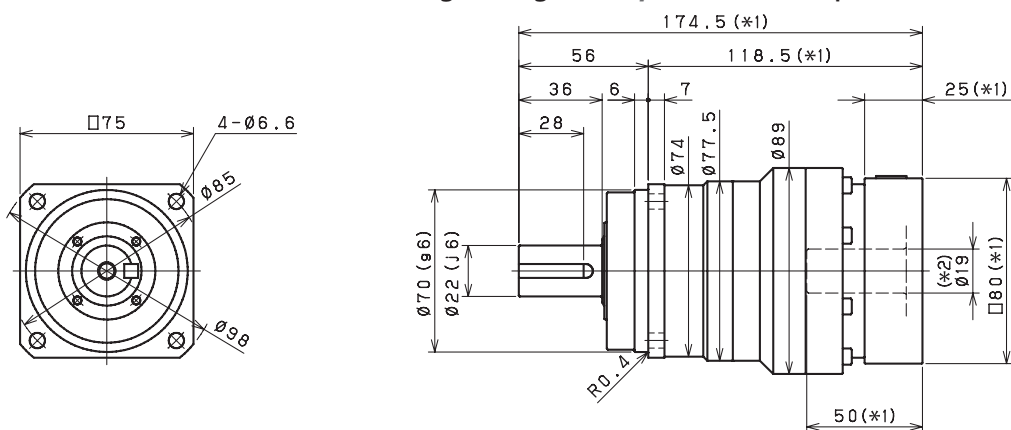


VRS 075 Abmessungen 1-stufige Ausführung *VRS 075 1-Stage Dimensions*

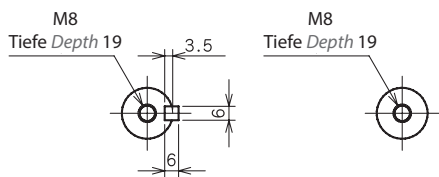
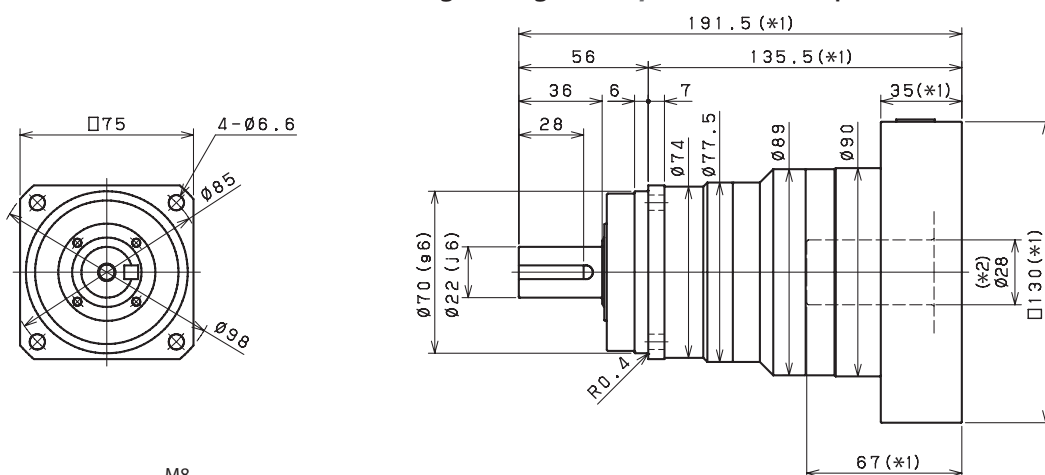
Antriebsseitige Lochgröße *Input bore size* $\leq \varnothing 14$ mm



Antriebsseitige Lochgröße *Input bore size* $\leq \varnothing 19$ mm



Antriebsseitige Lochgröße *Input bore size* $\leq \varnothing 28$ mm



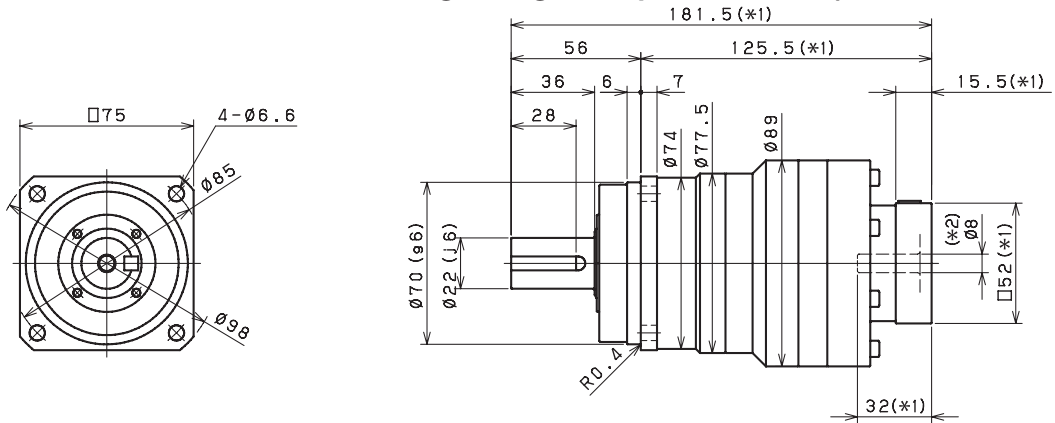
Genutete Welle
Keved shaft

Glatte Welle
Smooth shaft

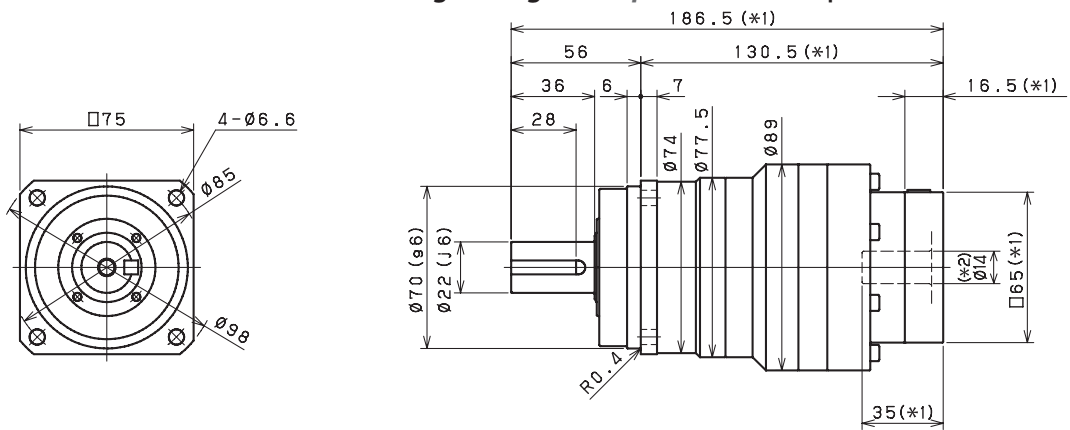
- *1) Länge variiert je nach Motor
- *2) Buchse wird eingesetzt zum Anpassen an die Motorwelle
- *1) Length will vary depending on motor
- *2) Bushing will be inserted to adapt to motor shaft

VRS 075 Abmessungen 2-stufige Ausführung *VRS 075 2-Stage Dimensions*

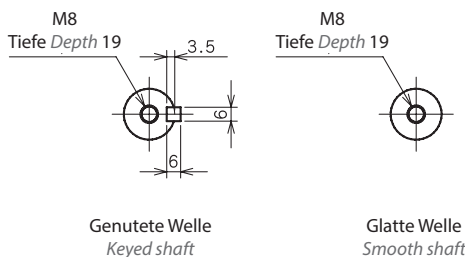
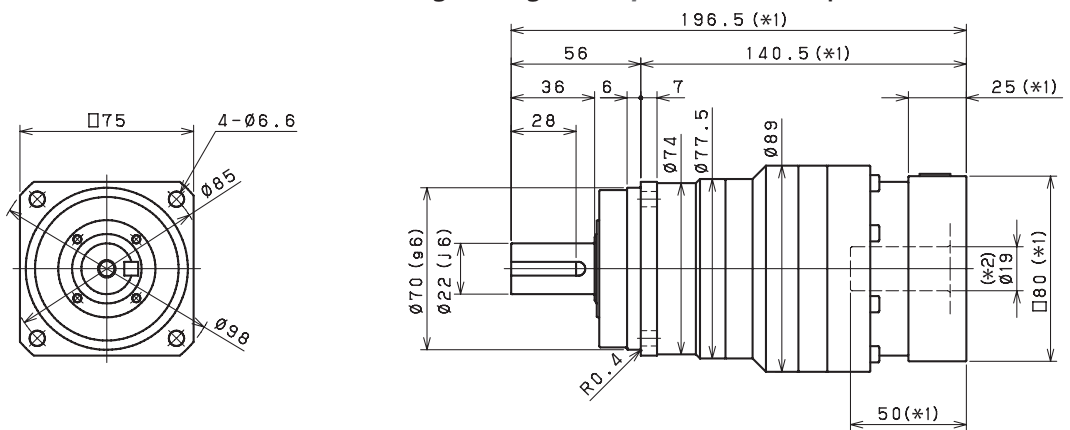
Antriebsseitige Lochgröße *Input bore size* $\leq \varnothing 8$ mm



Antriebsseitige Lochgröße *Input bore size* $\leq \varnothing 14$ mm



Antriebsseitige Lochgröße *Input bore size* $\leq \varnothing 19$ mm ^(*3)



- *1) Länge variiert je nach Motor
- *2) Buchse wird eingesetzt zum Anpassen an die Motorwelle
- *3) Für diese Baugröße ist eine Eingangsbohrung mit $\varnothing 28$ mm verfügbar. Nutzen Sie unseren Online-Konfigurator, um Ihre Auswahl zu treffen oder kontaktieren Sie uns für weitere Informationen
- *1) Length will vary depending on motor
- *2) Bushing will be inserted to adapt to motor shaft
- *3) 28mm input bore is available for this frame size. Use our online configurator to make your selection or contact us for assistance

VRS 100 Spezifikationen 1-stufige Ausführung *VRS 100 1-Stage Specifications*

Baugröße <i>Frame Size</i>	100									
Stufen <i>Stage</i>	1-stufig <i>1-Stage</i>									
Übersetzung <i>Ratio</i>	Einheit <i>Unit</i>	Anmerkung <i>Note</i>	3	4	5	6	7	8	9	10
Abtriebsseitiges Nenndrehmoment <i>Nominal Output Torque</i>	[Nm]	*1	128	146	190	190	190	190	190	190
Maximales Beschleunigungsmoment <i>Maximum Acceleration Torque</i>	[Nm]	*2	270	390	390	390	390	390	292	292
Maximum torque <i>Maximum torque</i>	[Nm]	*3	340	490	490	480	480	480	370	370
Not-Aus-Drehmoment <i>Emergency Stop Torque</i>	[Nm]	*4	500	625	625	625	625	625	500	500
Antriebsseitige Nenndrehzahl <i>Nominal Input Speed</i>	[1/min] <i>[rpm]</i>	*5	2500	2500	2500	2500	2800	2800	2800	2800
Maximale Antriebsdrehzahl <i>Maximum Input Speed</i>	[1/min] <i>[rpm]</i>	*6	5500							
Leerlaufdrehmoment <i>No Load Running Torque</i>	[Nm]	*7	1.30							
Maximale Radialkraft <i>Maximum Radial Load</i>	[N]	*8	7000							
Maximale Axialkraft <i>Maximum Axial Load</i>	[N]	*9	6300							
Trägheitsmoment ($\leq \emptyset 19$) <i>Moment of Inertia ($\leq \emptyset 19$)</i>	[kgcm ²]	--	3.1	1.9	1.4	1.1	1.0	0.91	0.85	0.82
Trägheitsmoment ($\leq \emptyset 28$) <i>Moment of Inertia ($\leq \emptyset 28$)</i>	[kgcm ²]	--	5.0	3.7	3.1	2.8	2.7	2.6	2.6	2.5
Trägheitsmoment ($\leq \emptyset 38$) <i>Moment of Inertia ($\leq \emptyset 38$)</i>	[kgcm ²]	--	12	10	9.5	9.2	9.1	8.9	8.9	8.8
Wirkungsgrad <i>Efficiency</i>	[%]	*11	95							
Verdrehsteifigkeit <i>Torsional Rigidity</i>	[Nm/arcmin]	*12	31							
Maximales Verdrehspiel <i>Maximum Torsional Backlash</i>	[arcmin]	--	≤ 3							
Geräuschpegel <i>Noise Level</i>	dB [A]	*13	≤ 71							
Schutzart <i>Protection Class</i>	--	*14	IP54 (IP65)							
Umgebungstemperatur <i>Ambient Temperature</i>	[°C]	--	0-40							
Zulässige Gehäusetemperatur <i>Permitted Housing Temperature</i>	[°C]	--	90							
Gewicht <i>Weight</i>	[kg]	*15	8.1							

- *1) Bei antriebsseitiger Nenndrehzahl beträgt die Lebensdauer 20.000 Stunden
 *2) Maximales Drehmoment beim Anfahren oder Anhalten des Betriebs
 *3) Zulässig sind 10.000 Zyklen. Basierend auf 10 % der maximalen Radialkraft und basierend auf einer Vollwelle. Bitte den Betriebsfaktor f_0 auf Seite 140 berücksichtigen
 *4) Je nach Beanspruchungssituation zulässiges maximales Drehmoment (1.000 Mal während der Lebensdauer zulässig)
 *5) Durchschnittliche Antriebsdrehzahl
 *6) Maximale diskontinuierliche Antriebsdrehzahl. Zulässige Betriebstemperatur einhalten
 *7) Drehmoment, wenn keine Kräfteinwirkung an der Antriebswelle anliegt, bei antriebsseitiger Nenndrehzahl
 *8) Maximale Radialkraft, die das Getriebe aufnehmen kann
 *9) Maximale Axialkraft, die das Getriebe aufnehmen kann
 *10) Das Moment ist die maximale Last an der Abtriebsflanschfläche
 *11) Wirkungsgrad bei abtriebsseitigem Nenndrehmoment
 *12) Dies umfasst keinen Positionsfehler
 *13) Informationen zu Prüf- und Umgebungsbedingungen erhalten Sie bei NIDEC GRAESSNER
 *14) IP65 ist als Option erhältlich. Nähere Angaben erhalten Sie bei NIDEC GRAESSNER
 *15) Das Gewicht kann zwischen Modellen leicht variieren

- *1) *At nominal input speed, service life is 20,000 hours*
 *2) *The maximum torque when starting or stopping operation*
 *3) *Permitted 10,000 cycles. Based on 10% of maximum radial load and based on straight shaft. Please note the operation factor f_0 on page 140*
 *4) *The maximum torque allowed under a stress situation (Permitted 1,000 times during service life)*
 *5) *The average input speed*
 *6) *The maximum intermittent input speed. Follow permissible operating temperature*
 *7) *Torque at no load applied to the input shaft at nominal input speed*
 *8) *The maximum radial load that the gearbox can accept*
 *9) *The maximum axial load that the gearbox can accept*
 *10) *The moment is the maximum load at output flange surface*
 *11) *The efficiency at the nominal output torque rating*
 *12) *This does not include lost motion*
 *13) *Contact NIDEC GRAESSNER for the testing conditions and environment*
 *14) *IP65 (wash-down) is available as an option. Contact NIDEC GRAESSNER for more details*
 *15) *The weight may vary slightly between models*

Bitte nehmen Sie mit uns Kontakt auf, wenn Sie nähere Informationen benötigen, oder nutzen Sie unsere Online-Auswahlhilfe für Getriebe.
 Auswahlhilfe: www.nidec-shimpo.co.jp/selection/eng

Contact us for additional information or refer to our online gearhead selection tool.
 Selection tool: www.nidec-shimpo.co.jp/selection/eng

VRS 100 Spezifikationen 2-stufige Ausführung *VRS 100 2-Stage Specifications*

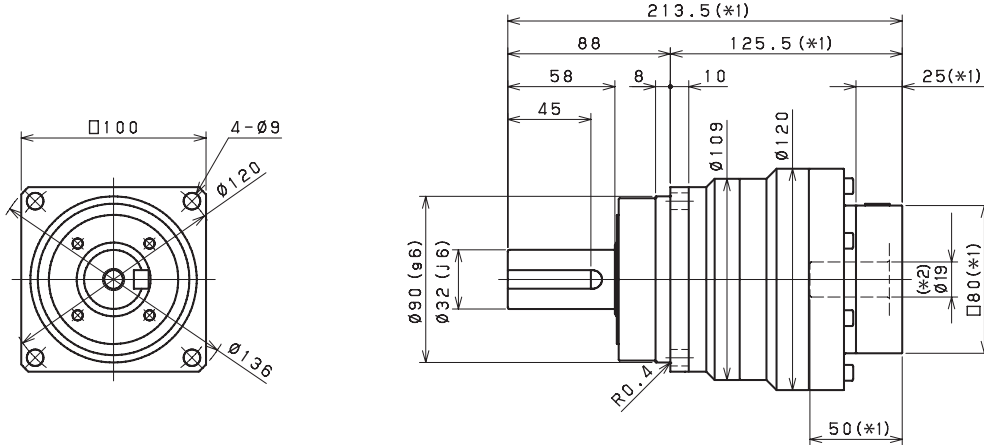
Baugröße <i>Frame Size</i>	100									
Stufen <i>Stage</i>	2-stufig <i>2-Stage</i>									
Übersetzung <i>Ratio</i>	Einheit <i>Unit</i>	Anmerkung <i>Note</i>	15	16	20	25	28	30	35	40
Abtriebsseitiges Nenndrehmoment <i>Nominal Output Torque</i>	[Nm]	*1	174	200	220	280	280	220	280	270
Maximales Beschleunigungsmoment <i>Maximum Acceleration Torque</i>	[Nm]	*2	270	390	390	390	390	270	390	390
Maximum torque <i>Maximum torque</i>	[Nm]	*3	270	390	390	390	390	270	390	390
Not-Aus-Drehmoment <i>Emergency Stop Torque</i>	[Nm]	*4	500	625	625	625	625	500	625	625
Antriebsseitige Nenndrehzahl <i>Nominal Input Speed</i>	[1/min] <i>[rpm]</i>	*5	3100							
Maximale Antriebsdrehzahl <i>Maximum Input Speed</i>	[1/min] <i>[rpm]</i>	*6	6500							
Leerlaufdrehmoment <i>No Load Running Torque</i>	[Nm]	*7	0.42							
Maximale Radialkraft <i>Maximum Radial Load</i>	[N]	*8	7000							
Maximale Axialkraft <i>Maximum Axial Load</i>	[N]	*9	6300							
Trägheitsmoment ($\leq \emptyset 8$) <i>Moment of Inertia ($\leq \emptyset 8$)</i>	[kgcm ²]	--	-	-	-	-	-	-	-	-
Trägheitsmoment ($\leq \emptyset 14$) <i>Moment of Inertia ($\leq \emptyset 14$)</i>	[kgcm ²]	--	0.76	0.97	0.72	0.70	0.92	0.38	0.68	0.37
Trägheitsmoment ($\leq \emptyset 19$) <i>Moment of Inertia ($\leq \emptyset 19$)</i>	[kgcm ²]	--	1.1	1.4	1.1	1.1	1.3	0.78	1.1	0.77
Trägheitsmoment ($\leq \emptyset 28$) <i>Moment of Inertia ($\leq \emptyset 28$)</i>	[kgcm ²]	--	2.9	3.1	2.8	2.8	3.0	2.5	2.8	2.5
Trägheitsmoment ($\leq \emptyset 38$) <i>Moment of Inertia ($\leq \emptyset 38$)</i>	[kgcm ²]	--	9.2	9.4	9.1	9.1	9.3	8.8	9.1	8.8
Wirkungsgrad <i>Efficiency</i>	[%]	*11	90							
Verdrehsteifigkeit <i>Torsional Rigidity</i>	[Nm/arcmin]	*12	31							
Maximales Verdrehspiel <i>Maximum Torsional Backlash</i>	[arcmin]	--	≤ 3							
Geräuschpegel <i>Noise Level</i>	dB [A]	*13	≤ 71							
Schutzart <i>Protection Class</i>	--	*14	IP54 (IP65)							
Umgebungstemperatur <i>Ambient Temperature</i>	[°C]	--	0-40							
Zulässige Gehäusetemperatur <i>Permitted Housing Temperature</i>	[°C]	--	90							
Gewicht <i>Weight</i>	[kg]	*15	8.8							

Baugröße <i>Frame Size</i>	100									
Stufen <i>Stage</i>	2-stufig <i>2-Stage</i>									
Übersetzung <i>Ratio</i>	Einheit <i>Unit</i>	Anmerkung <i>Note</i>	45	50	60	70	80	90	100	
Abtriebsseitiges Nenndrehmoment <i>Nominal Output Torque</i>	[Nm]	*1	220	280	280	280	280	220	220	
Maximales Beschleunigungsmoment <i>Maximum Acceleration Torque</i>	[Nm]	*2	292	390	390	390	390	292	292	
Maximum torque <i>Maximum torque</i>	[Nm]	*3	292	390	390	390	390	292	292	
Not-Aus-Drehmoment <i>Emergency Stop Torque</i>	[Nm]	*4	500	625	625	625	625	500	500	
Antriebsseitige Nenndrehzahl <i>Nominal Input Speed</i>	[1/min] <i>[rpm]</i>	*5	3100	3500	3500	4200	4200	4200	4200	
Maximale Antriebsdrehzahl <i>Maximum Input Speed</i>	[1/min] <i>[rpm]</i>	*6	6500							
Leerlaufdrehmoment <i>No Load Running Torque</i>	[Nm]	*7	0.42							
Maximale Radialkraft <i>Maximum Radial Load</i>	[N]	*8	7000							
Maximale Axialkraft <i>Maximum Axial Load</i>	[N]	*9	6300							
Trägheitsmoment ($\leq \emptyset 8$) <i>Moment of Inertia ($\leq \emptyset 8$)</i>	[kgcm ²]	--	-	0.19	0.19	0.19	0.19	0.19	0.19	
Trägheitsmoment ($\leq \emptyset 14$) <i>Moment of Inertia ($\leq \emptyset 14$)</i>	[kgcm ²]	--	0.68	0.36	0.36	0.36	0.36	0.36	0.36	
Trägheitsmoment ($\leq \emptyset 19$) <i>Moment of Inertia ($\leq \emptyset 19$)</i>	[kgcm ²]	--	1.1	0.76	0.76	0.76	0.76	0.76	0.76	
Trägheitsmoment ($\leq \emptyset 28$) <i>Moment of Inertia ($\leq \emptyset 28$)</i>	[kgcm ²]	--	2.8	2.5	2.5	2.5	2.5	2.5	2.5	
Trägheitsmoment ($\leq \emptyset 38$) <i>Moment of Inertia ($\leq \emptyset 38$)</i>	[kgcm ²]	--	9.1	8.8	8.8	8.8	8.8	8.8	8.8	
Wirkungsgrad <i>Efficiency</i>	[%]	*11	90							
Verdrehsteifigkeit <i>Torsional Rigidity</i>	[Nm/arcmin]	*12	31							
Maximales Verdrehspiel <i>Maximum Torsional Backlash</i>	[arcmin]	--	≤ 3							
Geräuschpegel <i>Noise Level</i>	dB [A]	*13	≤ 71							
Schutzart <i>Protection Class</i>	--	*14	IP54 (IP65)							
Umgebungstemperatur <i>Ambient Temperature</i>	[°C]	--	0-40							
Zulässige Gehäusetemperatur <i>Permitted Housing Temperature</i>	[°C]	--	90							
Gewicht <i>Weight</i>	[kg]	*15	8.8							

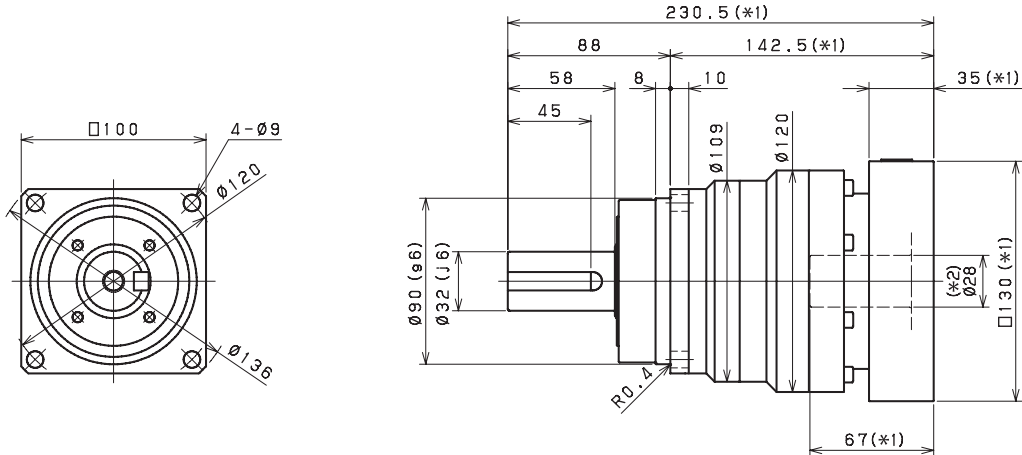


VRS 100 Abmessungen 1-stufige Ausführung *VRS 100 1-Stage Dimensions*

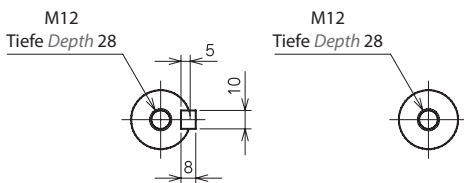
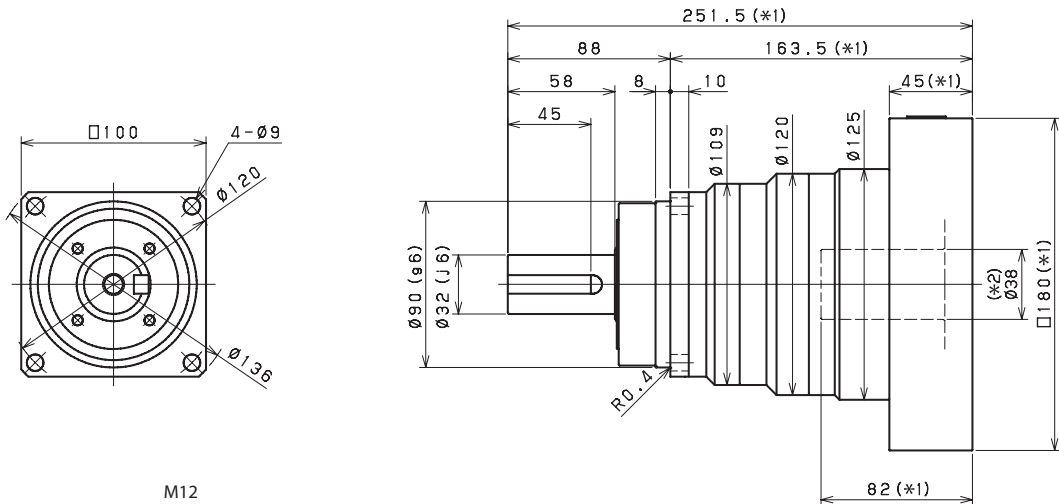
Antriebsseitige Lochgröße *Input bore size* $\leq \varnothing 19$ mm



Antriebsseitige Lochgröße *Input bore size* $\leq \varnothing 28$ mm



Antriebsseitige Lochgröße *Input bore size* $\leq \varnothing 38$ mm



Genutete Welle
Keyed shaft

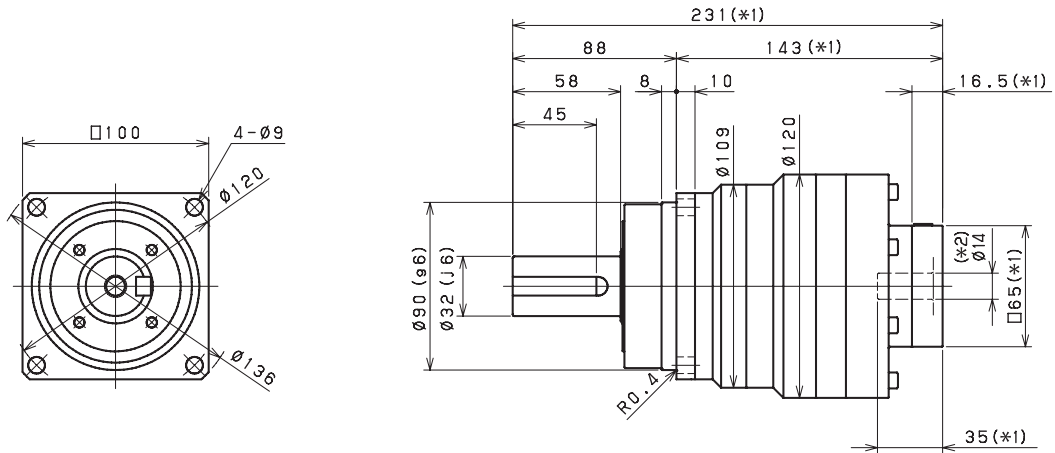
Glatte Welle
Smooth shaft

*1) Länge variiert je nach Motor
*2) Buchse wird eingesetzt zum Anpassen an die Motorwelle

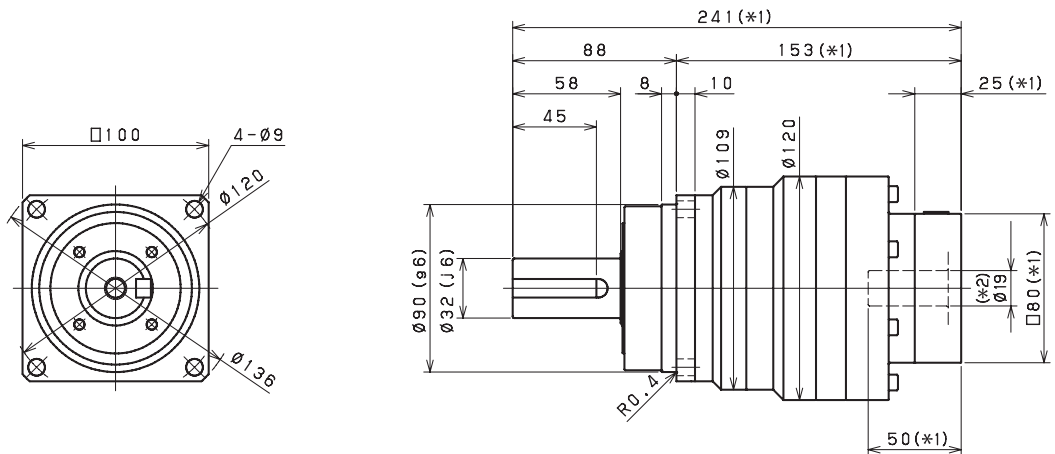
*1) Length will vary depending on motor
*2) Bushing will be inserted to adapt to motor shaft

VRS 100 Abmessungen 2-stufige Ausführung *VRS 100 2-Stage Dimensions*

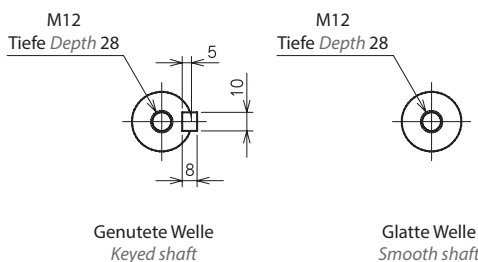
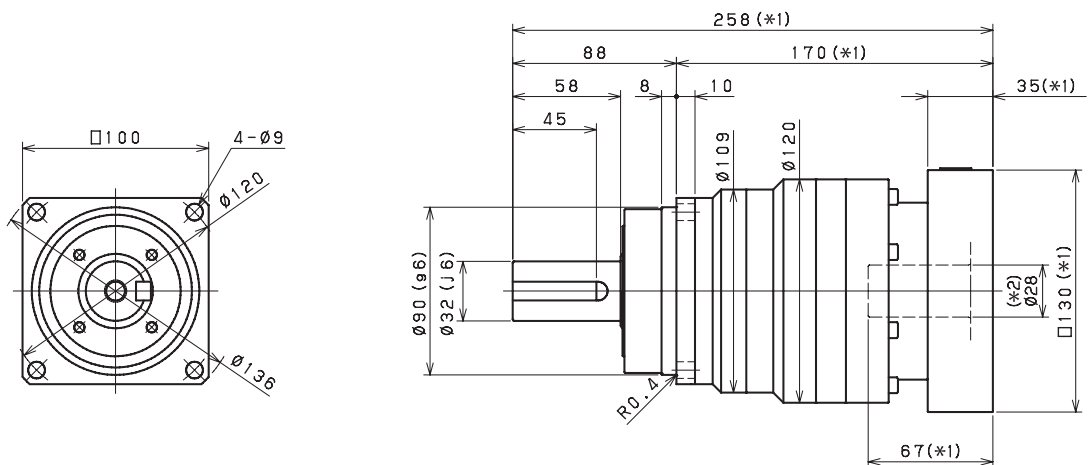
Antriebsseitige Lochgröße *Input bore size* $\leq \varnothing 14$ mm



Antriebsseitige Lochgröße *Input bore size* $\leq \varnothing 19$ mm



Antriebsseitige Lochgröße *Input bore size* $\leq \varnothing 28$ mm (*3)



- *1) Länge variiert je nach Motor
- *2) Buchse wird eingesetzt zum Anpassen an die Motorwelle
- *3) Für diese Baugröße ist eine Eingangsbohrung mit $\varnothing 38$ mm verfügbar. Nutzen Sie unseren Online-Konfigurator, um Ihre Auswahl zu treffen oder kontaktieren Sie uns für weitere Informationen
- *1) Length will vary depending on motor
- *2) Bushing will be inserted to adapt to motor shaft
- *3) 38mm input bore is available for this frame size. Use our online configurator to make your selection or contact us for assistance



VRS 140 Spezifikationen 1-stufige Ausführung *VRS 140 1-Stage Specifications*

Baugröße <i>Frame Size</i>	140									
Stufen <i>Stage</i>	1-stufig <i>1-Stage</i>									
Übersetzung <i>Ratio</i>	Einheit <i>Unit</i>	Anmerkung <i>Note</i>	3	4	5	6	7	8	9	10
Abtriebsseitiges Nenndrehmoment <i>Nominal Output Torque</i>	[Nm]	*1	248	280	380	380	380	380	380	380
Maximales Beschleunigungsmoment <i>Maximum Acceleration Torque</i>	[Nm]	*2	560	840	840	840	840	840	610	610
Maximum torque <i>Maximum torque</i>	[Nm]	*3	630	1000	1000	950	950	950	730	730
Not-Aus-Drehmoment <i>Emergency Stop Torque</i>	[Nm]	*4	1000	1250	1250	1250	1250	1250	1000	1000
Antriebsseitige Nenndrehzahl <i>Nominal Input Speed</i>	[1/min] <i>[rpm]</i>	*5	2100	2100	2100	2100	2600	2600	2600	2600
Maximale Antriebsdrehzahl <i>Maximum Input Speed</i>	[1/min] <i>[rpm]</i>	*6	5000							
Leerlaufdrehmoment <i>No Load Running Torque</i>	[Nm]	*7	1.63							
Maximale Radialkraft <i>Maximum Radial Load</i>	[N]	*8	10000							
Maximale Axialkraft <i>Maximum Axial Load</i>	[N]	*9	9000							
Trägheitsmoment ($\leq \emptyset 28$) <i>Moment of Inertia ($\leq \emptyset 28$)</i>	[kgcm ²]	--	12	7.2	5.2	4.3	3.8	3.5	3.3	3.2
Trägheitsmoment ($\leq \emptyset 38$) <i>Moment of Inertia ($\leq \emptyset 38$)</i>	[kgcm ²]	--	18	14	12	11	10	9.9	9.7	9.6
Trägheitsmoment ($\leq \emptyset 48$) <i>Moment of Inertia ($\leq \emptyset 48$)</i>	[kgcm ²]	--	35	29	27	26	25	25	25	25
Wirkungsgrad <i>Efficiency</i>	[%]	*11	95							
Verdrehsteifigkeit <i>Torsional Rigidity</i>	[Nm/arcmin]	*12	60							
Maximales Verdrehspiel <i>Maximum Torsional Backlash</i>	[arcmin]	--	≤ 3							
Geräuschpegel <i>Noise Level</i>	dB [A]	*13	≤ 67							
Schutzart <i>Protection Class</i>	--	*14	IP54 (IP65)							
Umgebungstemperatur <i>Ambient Temperature</i>	[°C]	--	0-40							
Zulässige Gehäusetemperatur <i>Permitted Housing Temperature</i>	[°C]	--	90							
Gewicht <i>Weight</i>	[kg]	*15	17							

- *1) Bei antriebsseitiger Nenndrehzahl beträgt die Lebensdauer 20.000 Stunden
 *2) Maximales Drehmoment beim Anfahren oder Anhalten des Betriebs
 *3) Zulässig sind 10.000 Zyklen. Basierend auf 10 % der maximalen Radialkraft und basierend auf einer Vollwelle. Bitte den Betriebsfaktor f_0 auf Seite 140 berücksichtigen
 *4) Je nach Beanspruchungssituation zulässiges maximales Drehmoment (1.000 Mal während der Lebensdauer zulässig)
 *5) Durchschnittliche Antriebsdrehzahl
 *6) Maximale diskontinuierliche Antriebsdrehzahl. Zulässige Betriebstemperatur einhalten
 *7) Drehmoment, wenn keine Kräfteinwirkung an der Antriebswelle anliegt, bei antriebsseitiger Nenndrehzahl
 *8) Maximale Radialkraft, die das Getriebe aufnehmen kann
 *9) Maximale Axialkraft, die das Getriebe aufnehmen kann
 *10) Das Moment ist die maximale Last an der Abtriebsflanschfläche
 *11) Wirkungsgrad bei abtriebsseitigem Nenndrehmoment
 *12) Dies umfasst keinen Positionsfehler
 *13) Informationen zu Prüf- und Umgebungsbedingungen erhalten Sie bei NIDEC GRAESSNER
 *14) IP65 ist als Option erhältlich. Nähere Angaben erhalten Sie bei NIDEC GRAESSNER
 *15) Das Gewicht kann zwischen Modellen leicht variieren

- *1) *At nominal input speed, service life is 20,000 hours*
 *2) *The maximum torque when starting or stopping operation*
 *3) *Permitted 10,000 cycles. Based on 10% of maximum radial load and based on straight shaft. Please note the operation factor f_0 on page 140*
 *4) *The maximum torque allowed under a stress situation (Permitted 1,000 times during service life)*
 *5) *The average input speed*
 *6) *The maximum intermittent input speed. Follow permissible operating temperature*
 *7) *Torque at no load applied to the input shaft at nominal input speed*
 *8) *The maximum radial load that the gearbox can accept*
 *9) *The maximum axial load that the gearbox can accept*
 *10) *The moment is the maximum load at output flange surface*
 *11) *The efficiency at the nominal output torque rating*
 *12) *This does not include lost motion*
 *13) *Contact NIDEC GRAESSNER for the testing conditions and environment*
 *14) *IP65 (wash-down) is available as an option. Contact NIDEC GRAESSNER for more details*
 *15) *The weight may vary slightly between models*

Bitte nehmen Sie mit uns Kontakt auf, wenn Sie nähere Informationen benötigen, oder nutzen Sie unsere Online-Auswahlhilfe für Getriebe.
 Auswahlhilfe: www.nidec-shimpo.co.jp/selection/eng

Contact us for additional information or refer to our online gearhead selection tool.
 Selection tool: www.nidec-shimpo.co.jp/selection/eng

VRS 140 Spezifikationen 2-stufige Ausführung *VRS 140 2-Stage Specifications*

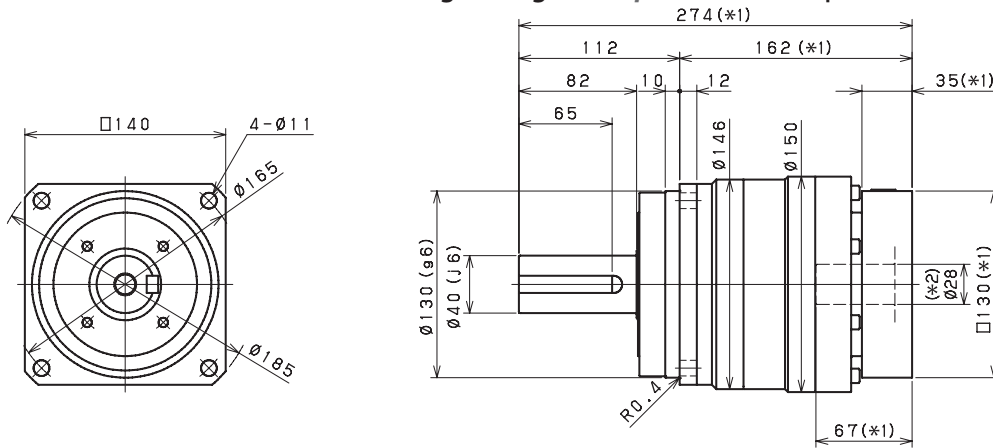
Baugröße <i>Frame Size</i>	140									
Stufen <i>Stage</i>	2-stufig <i>2-Stage</i>									
Übersetzung <i>Ratio</i>	Einheit <i>Unit</i>	Anmerkung <i>Note</i>	15	16	20	25	28	30	35	40
Abtriebsseitiges Nenndrehmoment <i>Nominal Output Torque</i>	[Nm]	*1	360	380	410	590	590	440	590	500
Maximales Beschleunigungsmoment <i>Maximum Acceleration Torque</i>	[Nm]	*2	560	840	840	840	840	560	840	840
Maximum torque <i>Maximum torque</i>	[Nm]	*3	560	840	840	840	840	560	840	840
Not-Aus-Drehmoment <i>Emergency Stop Torque</i>	[Nm]	*4	1000	1250	1250	1250	1250	1000	1250	1250
Antriebsseitige Nenndrehzahl <i>Nominal Input Speed</i>	[1/min] <i>[rpm]</i>	*5	2900							
Maximale Antriebsdrehzahl <i>Maximum Input Speed</i>	[1/min] <i>[rpm]</i>	*6	6000							
Leerlaufdrehmoment <i>No Load Running Torque</i>	[Nm]	*7	0.56							
Maximale Radialkraft <i>Maximum Radial Load</i>	[N]	*8	10000							
Maximale Axialkraft <i>Maximum Axial Load</i>	[N]	*9	9000							
Trägheitsmoment (≤Ø 14)	[kgcm ²]	--	-	-	-	-	-	-	-	-
Trägheitsmoment (≤Ø 19)	[kgcm ²]	--	2.6	3.5	2.4	2.4	3.3	1.1	2.3	1.1
Trägheitsmoment (≤ Ø 28)	[kgcm ²]	--	4.4	5.3	4.2	4.1	5.1	2.9	4.1	2.8
Trägheitsmoment (≤ Ø 38)	[kgcm ²]	--	11	12	10	10	11	9.2	10	9.1
Trägheitsmoment (≤Ø 48)	[kgcm ²]	--	26	27	25	25	26	24	25	24
Wirkungsgrad <i>Efficiency</i>	[%]	*11	90							
Verdrehsteifigkeit <i>Torsional Rigidity</i>	[Nm/arcmin]	*12	60							
Maximales Verdrehspiel <i>Maximum Torsional Backlash</i>	[arcmin]	--	≤ 3							
Geräuschpegel <i>Noise Level</i>	dB [A]	*13	≤ 67							
Schutzart <i>Protection Class</i>	--	*14	IP54 (IP65)							
Umgebungstemperatur <i>Ambient Temperature</i>	[°C]	--	0-40							
Zulässige Gehäusetemperatur <i>Permitted Housing Temperature</i>	[°C]	--	90							
Gewicht <i>Weight</i>	[kg]	*15	19							

Baugröße <i>Frame Size</i>	140								
Stufen <i>Stage</i>	2-stufig <i>2-Stage</i>								
Übersetzung <i>Ratio</i>	Einheit <i>Unit</i>	Anmerkung <i>Note</i>	45	50	60	70	80	90	100
Abtriebsseitiges Nenndrehmoment <i>Nominal Output Torque</i>	[Nm]	*1	440	590	590	590	590	440	440
Maximales Beschleunigungsmoment <i>Maximum Acceleration Torque</i>	[Nm]	*2	610	840	840	840	840	610	610
Maximum torque <i>Maximum torque</i>	[Nm]	*3	610	840	840	840	840	610	610
Not-Aus-Drehmoment <i>Emergency Stop Torque</i>	[Nm]	*4	1000	1250	1250	1250	1250	1000	1000
Antriebsseitige Nenndrehzahl <i>Nominal Input Speed</i>	[1/min] <i>[rpm]</i>	*5	2900	3200	3200	3900	3900	3900	3900
Maximale Antriebsdrehzahl <i>Maximum Input Speed</i>	[1/min] <i>[rpm]</i>	*6	6000						
Leerlaufdrehmoment <i>No Load Running Torque</i>	[Nm]	*7	0.56						
Maximale Radialkraft <i>Maximum Radial Load</i>	[N]	*8	10000						
Maximale Axialkraft <i>Maximum Axial Load</i>	[N]	*9	9000						
Trägheitsmoment (≤Ø 14)	[kgcm ²]	--	-	0.65	0.64	0.64	0.63	0.63	0.63
Trägheitsmoment (≤Ø 19)	[kgcm ²]	--	2.3	1.1	1.1	1.1	1.1	1.1	1.1
Trägheitsmoment (≤ Ø 28)	[kgcm ²]	--	4.0	2.8	2.8	2.8	2.8	2.8	2.8
Trägheitsmoment (≤ Ø 38)	[kgcm ²]	--	10	9.1	9.1	9.1	9.1	9.1	9.1
Trägheitsmoment (≤Ø 48)	[kgcm ²]	--	25	24	24	24	24	24	24
Wirkungsgrad <i>Efficiency</i>	[%]	*11	90						
Verdrehsteifigkeit <i>Torsional Rigidity</i>	[Nm/arcmin]	*12	60						
Maximales Verdrehspiel <i>Maximum Torsional Backlash</i>	[arcmin]	--	≤ 3						
Geräuschpegel <i>Noise Level</i>	dB [A]	*13	≤ 67						
Schutzart <i>Protection Class</i>	--	*14	IP54 (IP65)						
Umgebungstemperatur <i>Ambient Temperature</i>	[°C]	--	0-40						
Zulässige Gehäusetemperatur <i>Permitted Housing Temperature</i>	[°C]	--	90						
Gewicht <i>Weight</i>	[kg]	*15	19						

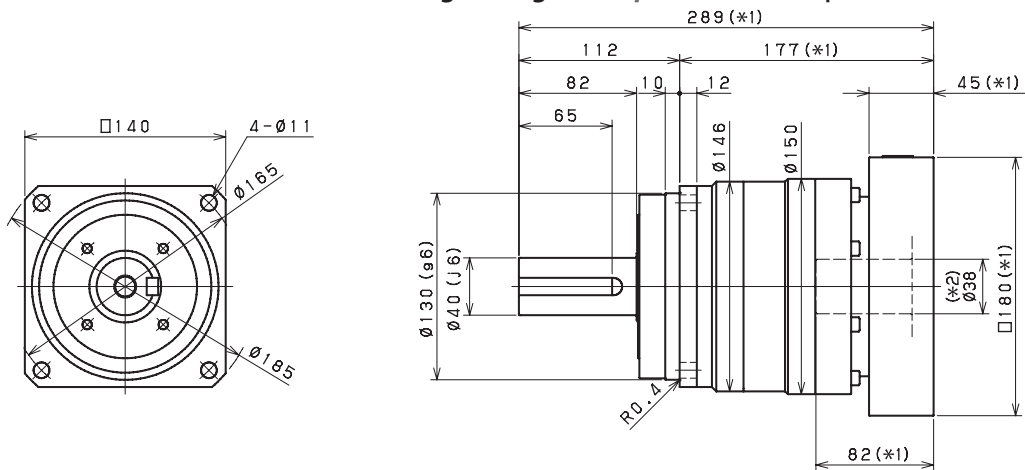


VRS 140 Abmessungen 1-stufige Ausführung *VRS 140 1-Stage Dimensions*

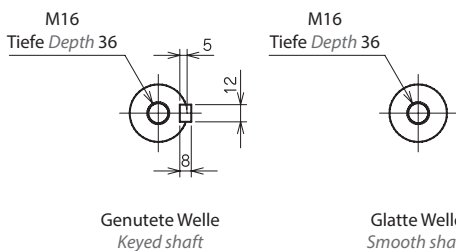
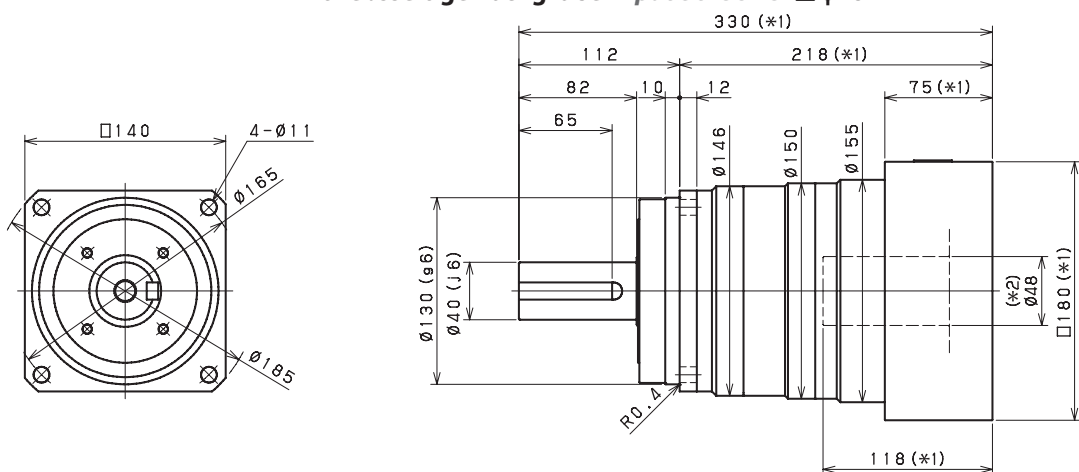
Antriebsseitige Lochgröße *Input bore size* ≤ φ28 mm



Antriebsseitige Lochgröße *Input bore size* ≤ φ38 mm



Antriebsseitige Lochgröße *Input bore size* ≤ φ48 mm

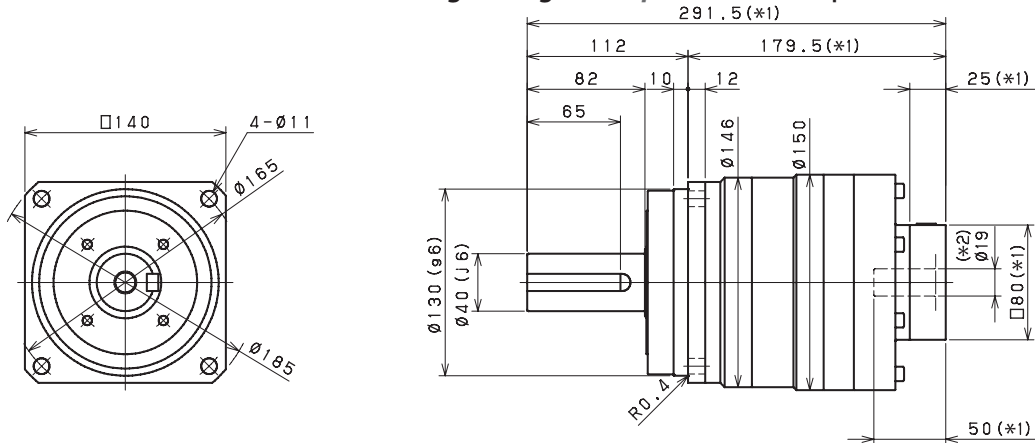


*1) Länge variiert je nach Motor
 *2) Buchse wird eingesetzt zum Anpassen an die Motorwelle

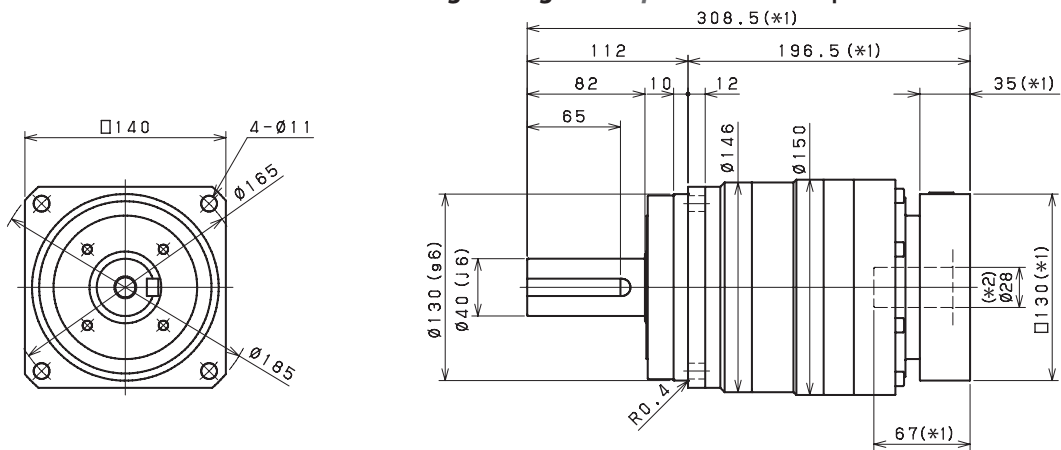
*1) Length will vary depending on motor
 *2) Bushing will be inserted to adapt to motor shaft

VRS 140 Abmessungen 2-stufige Ausführung *VRS 140 2-Stage Dimensions*

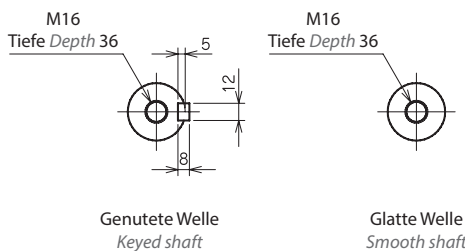
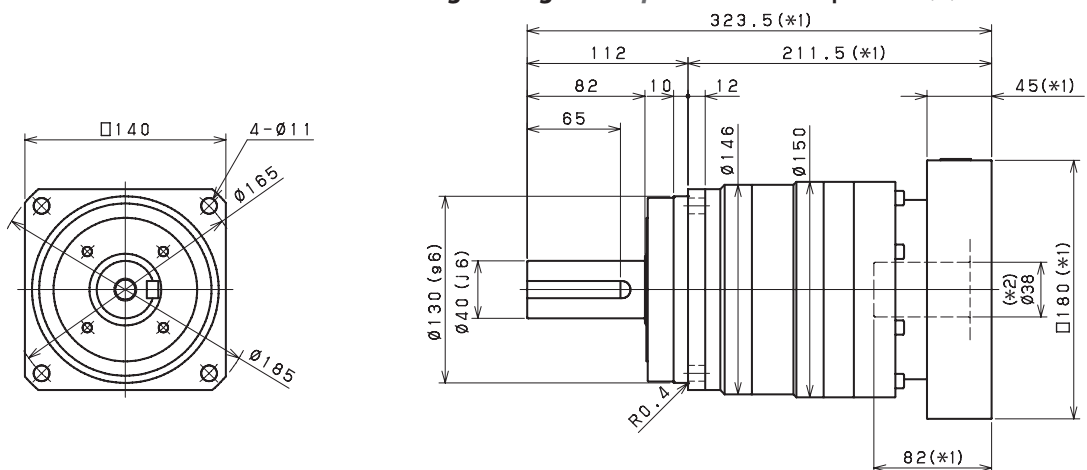
Antriebsseitige Lochgröße Input bore size $\leq \varnothing 19$ mm



Antriebsseitige Lochgröße Input bore size $\leq \varnothing 28$ mm



Antriebsseitige Lochgröße Input bore size $\leq \varnothing 38$ mm (*3)



- *1) Länge variiert je nach Motor
- *2) Buchse wird eingesetzt zum Anpassen an die Motorwelle
- *3) Für diese Baugröße ist eine Eingangsbohrung mit $\varnothing 48$ mm verfügbar. Nutzen Sie unseren Online-Konfigurator, um Ihre Auswahl zu treffen oder kontaktieren Sie uns für weitere Informationen
- *1) Length will vary depending on motor
- *2) Bushing will be inserted to adapt to motor shaft
- *3) 48mm input bore is available for this frame size. Use our online configurator to make your selection or contact us for assistance



VRS 180 Spezifikationen 1-stufige Ausführung *VRS 180 1-Stage Specifications*

Baugröße <i>Frame Size</i>	180									
Stufen <i>Stage</i>	1-stufig <i>1-Stage</i>									
Übersetzung <i>Ratio</i>	Einheit <i>Unit</i>	Anmerkung <i>Note</i>	3	4	5	6	7	8	9	10
Abtriebsseitiges Nenndrehmoment <i>Nominal Output Torque</i>	[Nm]	*1	570	850	910	910	910	910	910	910
Maximales Beschleunigungsmoment <i>Maximum Acceleration Torque</i>	[Nm]	*2	1300	1850	1850	1850	1850	1850	1350	1350
Maximum torque <i>Maximum torque</i>	[Nm]	*3	1450	2250	2250	2150	2150	2150	1750	1750
Not-Aus-Drehmoment <i>Emergency Stop Torque</i>	[Nm]	*4	2200	2750	2750	2750	2750	2750	2200	2200
Antriebsseitige Nenndrehzahl <i>Nominal Input Speed</i>	[1/min] <i>[rpm]</i>	*5	1500	1500	1500	1500	2300	2300	2300	2300
Maximale Antriebsdrehzahl <i>Maximum Input Speed</i>	[1/min] <i>[rpm]</i>	*6	4500							
Leerlaufdrehmoment <i>No Load Running Torque</i>	[Nm]	*7	2.68							
Maximale Radialkraft <i>Maximum Radial Load</i>	[N]	*8	19000							
Maximale Axialkraft <i>Maximum Axial Load</i>	[N]	*9	17000							
Trägheitsmoment ($\leq \emptyset 38$) <i>Moment of Inertia ($\leq \emptyset 38$)</i>	[kgcm ²]	--	41	25	18	15	13	12	12	11
Trägheitsmoment ($\leq \emptyset 48$) <i>Moment of Inertia ($\leq \emptyset 48$)</i>	[kgcm ²]	--	55	40	33	30	29	27	27	26
Trägheitsmoment ($\leq \emptyset 65$) <i>Moment of Inertia ($\leq \emptyset 65$)</i>	[kgcm ²]	--	110	84	78	74	73	71	71	70
Wirkungsgrad <i>Efficiency</i>	[%]	*11	95							
Verdrehsteifigkeit <i>Torsional Rigidity</i>	[Nm/arcmin]	*12	175							
Maximales Verdrehspiel <i>Maximum Torsional Backlash</i>	[arcmin]	--	≤ 3							
Geräuschpegel <i>Noise Level</i>	dB [A]	*13	≤ 67							
Schutzart <i>Protection Class</i>	--	*14	IP54 (IP65)							
Umgebungstemperatur <i>Ambient Temperature</i>	[°C]	--	0-40							
Zulässige Gehäusetemperatur <i>Permitted Housing Temperature</i>	[°C]	--	90							
Gewicht <i>Weight</i>	[kg]	*15	39							

- *1) Bei antriebsseitiger Nenndrehzahl beträgt die Lebensdauer 20.000 Stunden
*2) Maximales Drehmoment beim Anfahren oder Anhalten des Betriebs
*3) Zulässig sind 10.000 Zyklen. Basierend auf 10 % der maximalen Radialkraft und basierend auf einer Vollwelle. Bitte den Betriebsfaktor f_0 auf Seite 140 berücksichtigen
*4) Je nach Beanspruchungssituation zulässiges maximales Drehmoment (1.000 Mal während der Lebensdauer zulässig)
*5) Durchschnittliche Antriebsdrehzahl
*6) Maximale diskontinuierliche Antriebsdrehzahl. Zulässige Betriebstemperatur einhalten
*7) Drehmoment, wenn keine Kräfteinwirkung an der Antriebswelle anliegt, bei antriebsseitiger Nenndrehzahl
*8) Maximale Radialkraft, die das Getriebe aufnehmen kann
*9) Maximale Axialkraft, die das Getriebe aufnehmen kann
*10) Das Moment ist die maximale Last an der Abtriebsflanschfläche
*11) Wirkungsgrad bei abtriebsseitigem Nenndrehmoment
*12) Dies umfasst keinen Positionsfehler
*13) Informationen zu Prüf- und Umgebungsbedingungen erhalten Sie bei NIDEC GRAESSNER
*14) IP65 ist als Option erhältlich. Nähere Angaben erhalten Sie bei NIDEC GRAESSNER
*15) Das Gewicht kann zwischen Modellen leicht variieren

- *1) *At nominal input speed, service life is 20,000 hours*
*2) *The maximum torque when starting or stopping operation*
*3) *Permitted 10,000 cycles. Based on 10% of maximum radial load and based on straight shaft. Please note the operation factor f_0 on page 140*
*4) *The maximum torque allowed under a stress situation (Permitted 1,000 times during service life)*
*5) *The average input speed*
*6) *The maximum intermittent input speed. Follow permissible operating temperature*
*7) *Torque at no load applied to the input shaft at nominal input speed*
*8) *The maximum radial load that the gearbox can accept*
*9) *The maximum axial load that the gearbox can accept*
*10) *The moment is the maximum load at output flange surface*
*11) *The efficiency at the nominal output torque rating*
*12) *This does not include lost motion*
*13) *Contact NIDEC GRAESSNER for the testing conditions and environment*
*14) *IP65 (wash-down) is available as an option. Contact NIDEC GRAESSNER for more details*
*15) *The weight may vary slightly between models*

Bitte nehmen Sie mit uns Kontakt auf, wenn Sie nähere Informationen benötigen, oder nutzen Sie unsere Online-Auswahlhilfe für Getriebe.
Auswahlhilfe: www.nidec-shimpo.co.jp/selection/eng

Contact us for additional information or refer to our online gearhead selection tool.
Selection tool: www.nidec-shimpo.co.jp/selection/eng

VRS 180 Spezifikationen 2-stufige Ausführung *VRS 180 2-Stage Specifications*

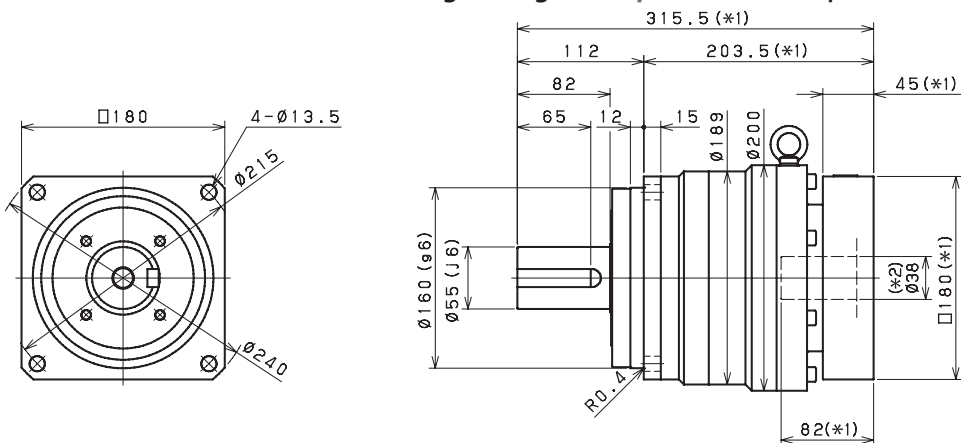
Baugröße <i>Frame Size</i>	180									
Stufen <i>Stage</i>	2-stufig <i>2-Stage</i>									
Übersetzung <i>Ratio</i>	Einheit <i>Unit</i>	Anmerkung <i>Note</i>	15	16	20	25	28	30	35	40
Abtriebsseitiges Nenndrehmoment <i>Nominal Output Torque</i>	[Nm]	*1	660	850	910	1100	1300	930	1300	1200
Maximales Beschleunigungsmoment <i>Maximum Acceleration Torque</i>	[Nm]	*2	1300	1850	1850	1850	1850	1300	1850	1850
Maximum torque <i>Maximum torque</i>	[Nm]	*3	1300	1850	1850	1850	1850	1300	1850	1850
Not-Aus-Drehmoment <i>Emergency Stop Torque</i>	[Nm]	*4	2200	2750	2750	2750	2750	2200	2750	2750
Antriebsseitige Nenndrehzahl <i>Nominal Input Speed</i>	[1/min] <i>[rpm]</i>	*5	2700							
Maximale Antriebsdrehzahl <i>Maximum Input Speed</i>	[1/min] <i>[rpm]</i>	*6	5000							
Leerlaufdrehmoment <i>No Load Running Torque</i>	[Nm]	*7	1.39							
Maximale Radialkraft <i>Maximum Radial Load</i>	[N]	*8	19000							
Maximale Axialkraft <i>Maximum Axial Load</i>	[N]	*9	17000							
Trägheitsmoment ($\leq \emptyset 19$) <i>Moment of Inertia ($\leq \emptyset 19$)</i>	[kgcm ²]	--	-	-	-	-	-	-	-	-
Trägheitsmoment ($\leq \emptyset 28$) <i>Moment of Inertia ($\leq \emptyset 28$)</i>	[kgcm ²]	--	8.7	11	8.1	7.8	11	4.0	7.6	3.9
Trägheitsmoment ($\leq \emptyset 38$) <i>Moment of Inertia ($\leq \emptyset 38$)</i>	[kgcm ²]	--	15	18	14	14	17	10	14	10
Trägheitsmoment ($\leq \emptyset 48$) <i>Moment of Inertia ($\leq \emptyset 48$)</i>	[kgcm ²]	--	30	32	29	29	32	25	29	25
Trägheitsmoment ($\leq \emptyset 65$) <i>Moment of Inertia ($\leq \emptyset 65$)</i>	[kgcm ²]	--	34	39	33	33	38	26	32	26
Wirkungsgrad <i>Efficiency</i>	[%]	*11	90							
Verdrehsteifigkeit <i>Torsional Rigidity</i>	[Nm/arcmin]	*12	175							
Maximales Verdrehspiel <i>Maximum Torsional Backlash</i>	[arcmin]	--	≤ 3							
Geräuschpegel <i>Noise Level</i>	dB [A]	*13	≤ 67							
Schutzart <i>Protection Class</i>	--	*14	IP54 (IP65)							
Umgebungstemperatur <i>Ambient Temperature</i>	[°C]	--	0-40							
Zulässige Gehäusetemperatur <i>Permitted Housing Temperature</i>	[°C]	--	90							
Gewicht <i>Weight</i>	[kg]	*15	39							

Baugröße <i>Frame Size</i>	180									
Stufen <i>Stage</i>	2-stufig <i>2-Stage</i>									
Übersetzung <i>Ratio</i>	Einheit <i>Unit</i>	Anmerkung <i>Note</i>	45	50	60	70	80	90	100	
Abtriebsseitiges Nenndrehmoment <i>Nominal Output Torque</i>	[Nm]	*1	930	1300	1300	1300	1300	930	930	
Maximales Beschleunigungsmoment <i>Maximum Acceleration Torque</i>	[Nm]	*2	1350	1850	1850	1850	1850	1350	1350	
Maximum torque <i>Maximum torque</i>	[Nm]	*3	1350	1850	1850	1850	1850	1350	1350	
Not-Aus-Drehmoment <i>Emergency Stop Torque</i>	[Nm]	*4	2200	2750	2750	2750	2750	2200	2200	
Antriebsseitige Nenndrehzahl <i>Nominal Input Speed</i>	[1/min] <i>[rpm]</i>	*5	2700	2900	2900	3400	3400	3400	3400	
Maximale Antriebsdrehzahl <i>Maximum Input Speed</i>	[1/min] <i>[rpm]</i>	*6	5000							
Leerlaufdrehmoment <i>No Load Running Torque</i>	[Nm]	*7	1.39							
Maximale Radialkraft <i>Maximum Radial Load</i>	[N]	*8	19000							
Maximale Axialkraft <i>Maximum Axial Load</i>	[N]	*9	17000							
Trägheitsmoment ($\leq \emptyset 19$) <i>Moment of Inertia ($\leq \emptyset 19$)</i>	[kgcm ²]	--	-	1.9	1.9	1.8	1.8	1.8	1.8	
Trägheitsmoment ($\leq \emptyset 28$) <i>Moment of Inertia ($\leq \emptyset 28$)</i>	[kgcm ²]	--	7.6	3.8	3.8	3.8	3.7	3.7	3.7	
Trägheitsmoment ($\leq \emptyset 38$) <i>Moment of Inertia ($\leq \emptyset 38$)</i>	[kgcm ²]	--	14	10	10	10	10	10	10	
Trägheitsmoment ($\leq \emptyset 48$) <i>Moment of Inertia ($\leq \emptyset 48$)</i>	[kgcm ²]	--	29	25	25	25	25	25	25	
Trägheitsmoment ($\leq \emptyset 65$) <i>Moment of Inertia ($\leq \emptyset 65$)</i>	[kgcm ²]	--	32	26	26	26	26	26	26	
Wirkungsgrad <i>Efficiency</i>	[%]	*11	90							
Verdrehsteifigkeit <i>Torsional Rigidity</i>	[Nm/arcmin]	*12	175							
Maximales Verdrehspiel <i>Maximum Torsional Backlash</i>	[arcmin]	--	≤ 3							
Geräuschpegel <i>Noise Level</i>	dB [A]	*13	≤ 67							
Schutzart <i>Protection Class</i>	--	*14	IP54 (IP65)							
Umgebungstemperatur <i>Ambient Temperature</i>	[°C]	--	0-40							
Zulässige Gehäusetemperatur <i>Permitted Housing Temperature</i>	[°C]	--	90							
Gewicht <i>Weight</i>	[kg]	*15	39							

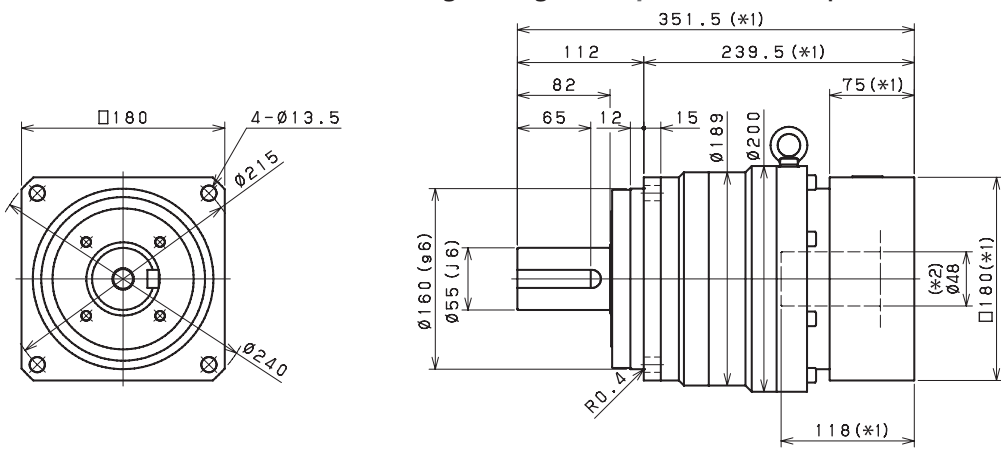


VRS 180 Abmessungen 1-stufige Ausführung *VRS 180 1-Stage Dimensions*

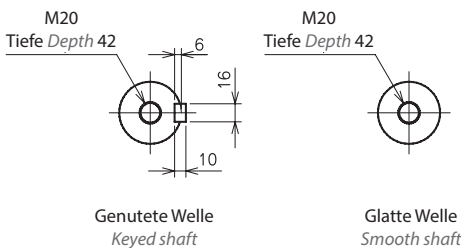
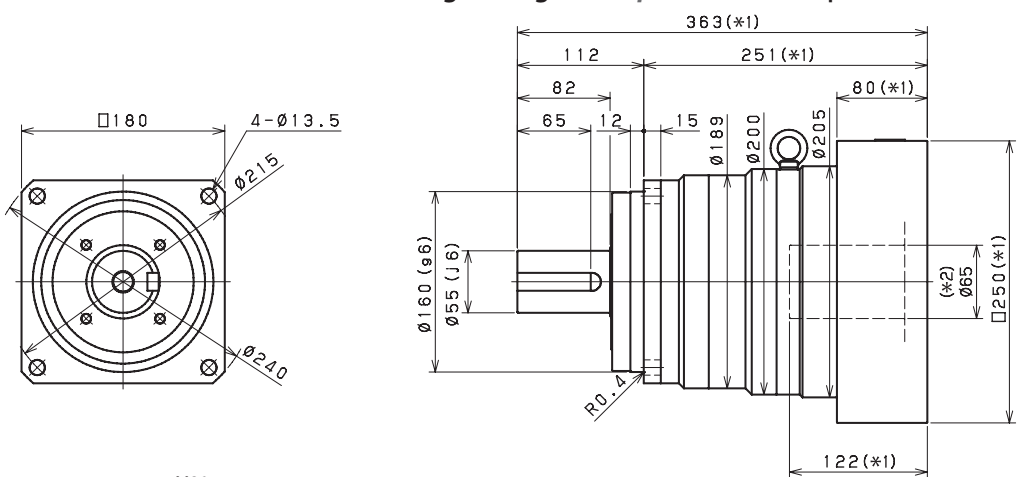
Antriebsseitige Lochgröße *Input bore size* ≤ φ38 mm



Antriebsseitige Lochgröße *Input bore size* ≤ φ48 mm



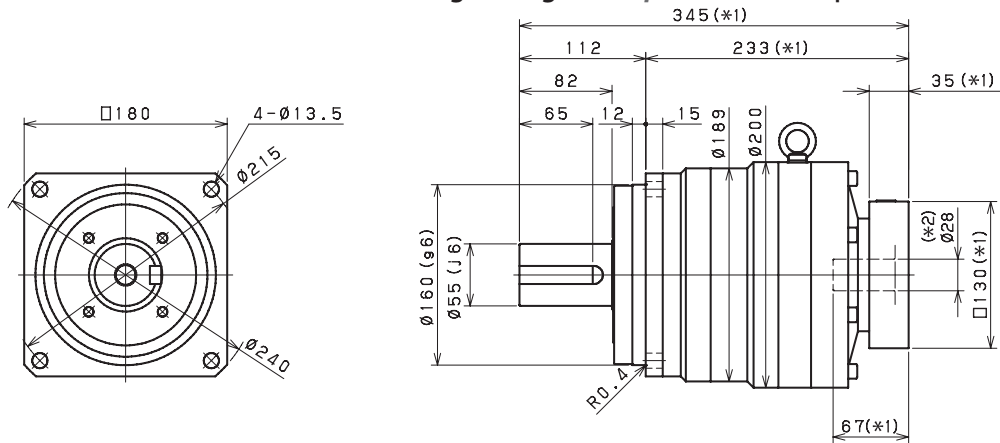
Antriebsseitige Lochgröße *Input bore size* ≤ φ65 mm



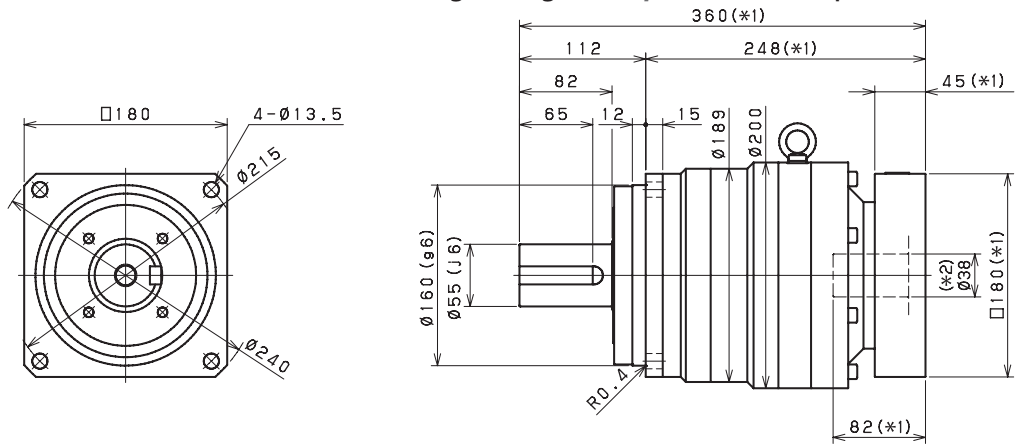
*1) Länge variiert je nach Motor
 *2) Buchse wird eingesetzt zum Anpassen an die Motorwelle
 *1) Length will vary depending on motor
 *2) Bushing will be inserted to adapt to motor shaft

VRS 180 Abmessungen 2-stufige Ausführung *VRS 180 2-Stage Dimensions*

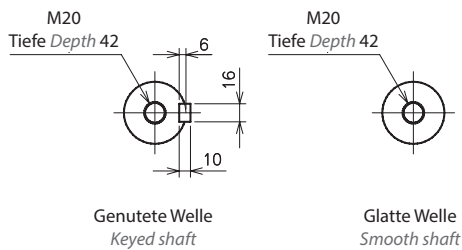
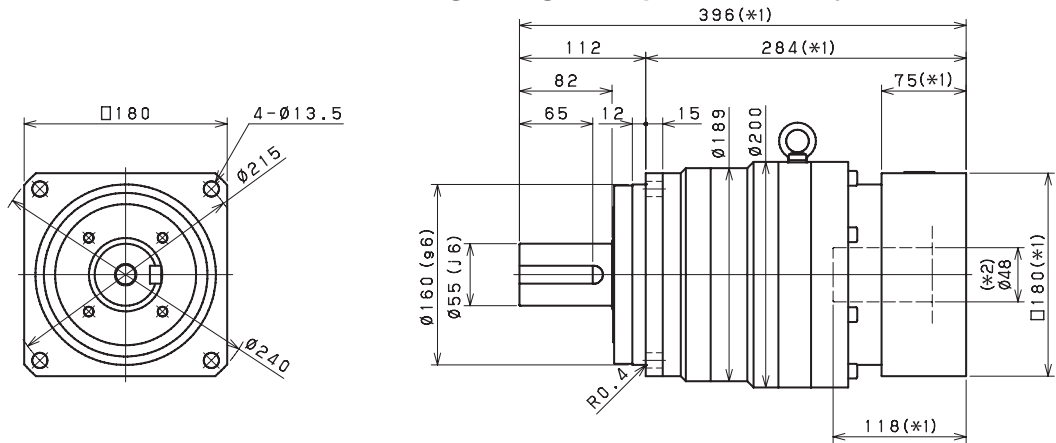
Antriebsseitige Lochgröße *Input bore size* ≤ φ28 mm



Antriebsseitige Lochgröße *Input bore size* ≤ φ38 mm



Antriebsseitige Lochgröße *Input bore size* ≤ φ48 mm



*1) Länge variiert je nach Motor
 *2) Buchse wird eingesetzt zum Anpassen an die Motorwelle
 *1) Length will vary depending on motor
 *2) Bushing will be inserted to adapt to motor shaft

VRS 210 Spezifikationen 1-stufige Ausführung *VRS 210 1-Stage Specifications*

Baugröße <i>Frame Size</i>	210									
Stufen <i>Stage</i>	1-stufig <i>1-Stage</i>									
Übersetzung <i>Ratio</i>	Einheit <i>Unit</i>	Anmerkung <i>Note</i>	3	4	5	6	7	8	9	10
Abtriebsseitiges Nenndrehmoment <i>Nominal Output Torque</i>	[Nm]	*1	980	1400	1400	1600	1700	1700	1700	1700
Maximales Beschleunigungsmoment <i>Maximum Acceleration Torque</i>	[Nm]	*2	2000	2900	2900	2900	2900	2900	2600	2200
Maximum torque <i>Maximum torque</i>	[Nm]	*3	2400	3700	3700	3500	3500	3400	3000	2700
Not-Aus-Drehmoment <i>Emergency Stop Torque</i>	[Nm]	*4	4000	5000	5000	5000	5000	5000	4000	4000
Antriebsseitige Nenndrehzahl <i>Nominal Input Speed</i>	[1/min] <i>[rpm]</i>	*5	1200	1200	1500	1500	1700	1700	2000	2000
Maximale Antriebsdrehzahl <i>Maximum Input Speed</i>	[1/min] <i>[rpm]</i>	*6	3000							
Leerlaufdrehmoment <i>No Load Running Torque</i>	[Nm]	*7	2.92							
Maximale Radialkraft <i>Maximum Radial Load</i>	[N]	*8	24000							
Maximale Axialkraft <i>Maximum Axial Load</i>	[N]	*9	22000							
Trägheitsmoment ($\leq \emptyset 48$) <i>Moment of Inertia ($\leq \emptyset 48$)</i>	[kgcm ²]	--	110	55	42	36	33	31	29	28
Trägheitsmoment ($\leq \emptyset 65$) <i>Moment of Inertia ($\leq \emptyset 65$)</i>	[kgcm ²]	--	160	99	86	80	77	74	73	72
Wirkungsgrad <i>Efficiency</i>	[%]	*11	97							
Verdrehsteifigkeit <i>Torsional Rigidity</i>	[Nm/arcmin]	*12	400							
Maximales Verdrehspiel <i>Maximum Torsional Backlash</i>	[arcmin]	--	≤ 3							
Geräuschpegel <i>Noise Level</i>	dB [A]	*13	≤ 61							
Schutzart <i>Protection Class</i>	--	*14	IP54 (IP65)							
Umgebungstemperatur <i>Ambient Temperature</i>	[°C]	--	0-40							
Zulässige Gehäusetemperatur <i>Permitted Housing Temperature</i>	[°C]	--	90							
Gewicht <i>Weight</i>	[kg]	*15	59							

- *1) Bei antriebsseitiger Nenndrehzahl beträgt die Lebensdauer 20.000 Stunden
 *2) Maximales Drehmoment beim Anfahren oder Anhalten des Betriebs
 *3) Zulässig sind 10.000 Zyklen. Basierend auf 10 % der maximalen Radialkraft und basierend auf einer Vollwelle. Bitte den Betriebsfaktor f_0 auf Seite 140 berücksichtigen
 *4) Je nach Beanspruchungssituation zulässiges maximales Drehmoment (1.000 Mal während der Lebensdauer zulässig)
 *5) Durchschnittliche Antriebsdrehzahl
 *6) Maximale diskontinuierliche Antriebsdrehzahl. Zulässige Betriebstemperatur einhalten
 *7) Drehmoment, wenn keine Krafteinwirkung an der Antriebswelle anliegt, bei antriebsseitiger Nenndrehzahl
 *8) Maximale Radialkraft, die das Getriebe aufnehmen kann
 *9) Maximale Axialkraft, die das Getriebe aufnehmen kann
 *10) Das Moment ist die maximale Last an der Abtriebsflanschfläche
 *11) Wirkungsgrad bei abtriebsseitigem Nenndrehmoment
 *12) Dies umfasst keinen Positionsfehler
 *13) Informationen zu Prüf- und Umgebungsbedingungen erhalten Sie bei NIDEC GRAESSNER
 *14) IP65 ist als Option erhältlich. Nähere Angaben erhalten Sie bei NIDEC GRAESSNER
 *15) Das Gewicht kann zwischen Modellen leicht variieren

- *1) *At nominal input speed, service life is 20,000 hours*
 *2) *The maximum torque when starting or stopping operation*
 *3) *Permitted 10,000 cycles. Based on 10% of maximum radial load and based on straight shaft. Please note the operation factor f_0 on page 140*
 *4) *The maximum torque allowed under a stress situation (Permitted 1,000 times during service life)*
 *5) *The average input speed*
 *6) *The maximum intermittent input speed. Follow permissible operating temperature*
 *7) *Torque at no load applied to the input shaft at nominal input speed*
 *8) *The maximum radial load that the gearbox can accept*
 *9) *The maximum axial load that the gearbox can accept*
 *10) *The moment is the maximum load at output flange surface*
 *11) *The efficiency at the nominal output torque rating*
 *12) *This does not include lost motion*
 *13) *Contact NIDEC GRAESSNER for the testing conditions and environment*
 *14) *IP65 (wash-down) is available as an option. Contact NIDEC GRAESSNER for more details*
 *15) *The weight may vary slightly between models*

Bitte nehmen Sie mit uns Kontakt auf, wenn Sie nähere Informationen benötigen, oder nutzen Sie unsere Online-Auswahlhilfe für Getriebe.
 Auswahlhilfe: www.nidec-shimpo.co.jp/selection/eng

Contact us for additional information or refer to our online gearhead selection tool.
 Selection tool: www.nidec-shimpo.co.jp/selection/eng

VRS 210 Spezifikationen 2-stufige Ausführung *VRS 210 2-Stage Specifications*

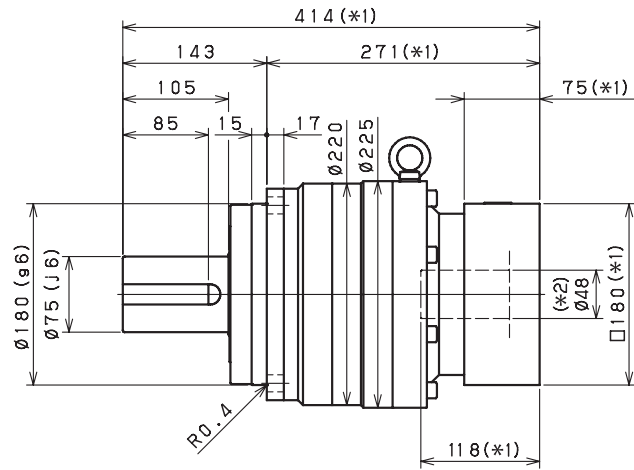
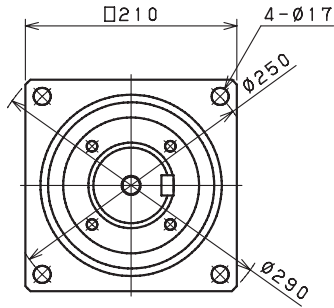
Baugröße <i>Frame Size</i>	210									
Stufen <i>Stage</i>	2-stufig <i>2-Stage</i>									
Übersetzung <i>Ratio</i>	Einheit <i>Unit</i>	Anmerkung <i>Note</i>	15	16	20	25	28	30	35	40
Abtriebsseitiges Nenndrehmoment <i>Nominal Output Torque</i>	[Nm]	*1	1100	1400	1500	1800	2000	1300	2000	2000
Maximales Beschleunigungsmoment <i>Maximum Acceleration Torque</i>	[Nm]	*2	2000	2900	2900	2900	2900	2000	2900	2900
Maximum torque <i>Maximum torque</i>	[Nm]	*3	2000	2900	2900	2900	2900	2000	2900	2900
Not-Aus-Drehmoment <i>Emergency Stop Torque</i>	[Nm]	*4	4000	5000	5000	5000	5000	4000	5000	5000
Antriebsseitige Nenndrehzahl <i>Nominal Input Speed</i>	[1/min] <i>[rpm]</i>	*5	2200							
Maximale Antriebsdrehzahl <i>Maximum Input Speed</i>	[1/min] <i>[rpm]</i>	*6	4500							
Leerlaufdrehmoment <i>No Load Running Torque</i>	[Nm]	*7	1.14							
Maximale Radialkraft <i>Maximum Radial Load</i>	[N]	*8	24000							
Maximale Axialkraft <i>Maximum Axial Load</i>	[N]	*9	22000							
Trägheitsmoment ($\leq \varnothing 28$) <i>Moment of Inertia ($\leq \varnothing 28$)</i>	[kgcm ²]	--	-	-	-	-	-	-	-	-
Trägheitsmoment ($\leq \varnothing 38$) <i>Moment of Inertia ($\leq \varnothing 38$)</i>	[kgcm ²]	--	20	24	19	18	23	12	18	12
Trägheitsmoment ($\leq \varnothing 48$) <i>Moment of Inertia ($\leq \varnothing 48$)</i>	[kgcm ²]	--	34	39	33	33	38	26	32	26
Wirkungsgrad <i>Efficiency</i>	[%]	*11	92							
Verdrehsteifigkeit <i>Torsional Rigidity</i>	[Nm/arcmin]	*12	400							
Maximales Verdrehspiel <i>Maximum Torsional Backlash</i>	[arcmin]	--	≤ 3							
Geräuschpegel <i>Noise Level</i>	dB [A]	*13	≤ 61							
Schutzart <i>Protection Class</i>	--	*14	IP54 (IP65)							
Umgebungstemperatur <i>Ambient Temperature</i>	[°C]	--	0-40							
Zulässige Gehäusetemperatur <i>Permitted Housing Temperature</i>	[°C]	--	90							
Gewicht <i>Weight</i>	[kg]	*15	60							

Baugröße <i>Frame Size</i>	210									
Stufen <i>Stage</i>	2-stufig <i>2-Stage</i>									
Übersetzung <i>Ratio</i>	Einheit <i>Unit</i>	Anmerkung <i>Note</i>	45	50	60	70	80	90	100	
Abtriebsseitiges Nenndrehmoment <i>Nominal Output Torque</i>	[Nm]	*1	1300	2000	2000	2000	2000	1300	1300	
Maximales Beschleunigungsmoment <i>Maximum Acceleration Torque</i>	[Nm]	*2	1800	2900	2900	2900	2500	1800	1600	
Maximum torque <i>Maximum torque</i>	[Nm]	*3	1800	2900	2900	2900	2500	1800	1600	
Not-Aus-Drehmoment <i>Emergency Stop Torque</i>	[Nm]	*4	4000	5000	5000	5000	5000	4000	4000	
Antriebsseitige Nenndrehzahl <i>Nominal Input Speed</i>	[1/min] <i>[rpm]</i>	*5	2200	2500	2500	3000	3000	3000	3000	
Maximale Antriebsdrehzahl <i>Maximum Input Speed</i>	[1/min] <i>[rpm]</i>	*6	4500							
Leerlaufdrehmoment <i>No Load Running Torque</i>	[Nm]	*7	1.14							
Maximale Radialkraft <i>Maximum Radial Load</i>	[N]	*8	24000							
Maximale Axialkraft <i>Maximum Axial Load</i>	[N]	*9	22000							
Trägheitsmoment ($\leq \varnothing 28$) <i>Moment of Inertia ($\leq \varnothing 28$)</i>	[kgcm ²]	--	-	4.7	4.7	4.6	4.6	4.6	4.6	
Trägheitsmoment ($\leq \varnothing 38$) <i>Moment of Inertia ($\leq \varnothing 38$)</i>	[kgcm ²]	--	18	12	11	11	11	11	11	
Trägheitsmoment ($\leq \varnothing 48$) <i>Moment of Inertia ($\leq \varnothing 48$)</i>	[kgcm ²]	--	32	26	26	26	26	26	26	
Wirkungsgrad <i>Efficiency</i>	[%]	*11	92							
Verdrehsteifigkeit <i>Torsional Rigidity</i>	[Nm/arcmin]	*12	400							
Maximales Verdrehspiel <i>Maximum Torsional Backlash</i>	[arcmin]	--	≤ 3							
Geräuschpegel <i>Noise Level</i>	dB [A]	*13	≤ 61							
Schutzart <i>Protection Class</i>	--	*14	IP54 (IP65)							
Umgebungstemperatur <i>Ambient Temperature</i>	[°C]	--	0-40							
Zulässige Gehäusetemperatur <i>Permitted Housing Temperature</i>	[°C]	--	90							
Gewicht <i>Weight</i>	[kg]	*15	60							

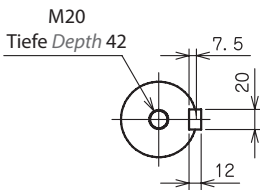
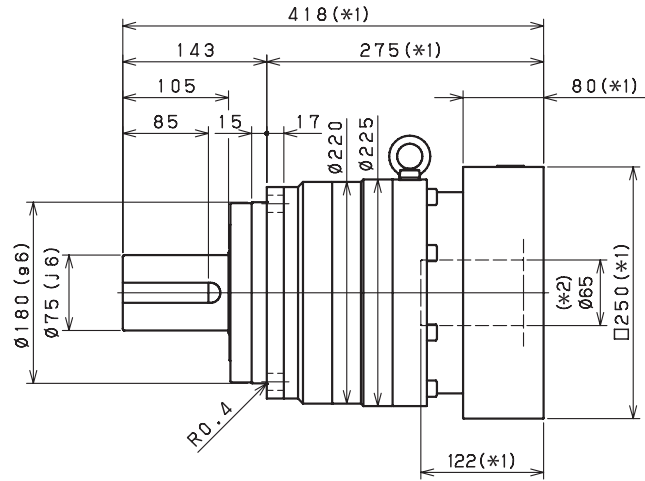
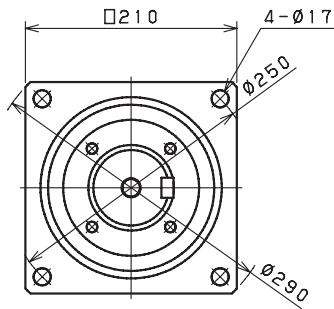


VRS 210 Abmessungen 1-stufige Ausführung *VRS 210 1-Stage Dimensions*

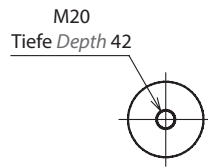
Antriebsseitige Lochgröße *Input bore size* ≤ φ48 mm



Antriebsseitige Lochgröße *Input bore size* ≤ φ65 mm



Genutete Welle
Keyed shaft

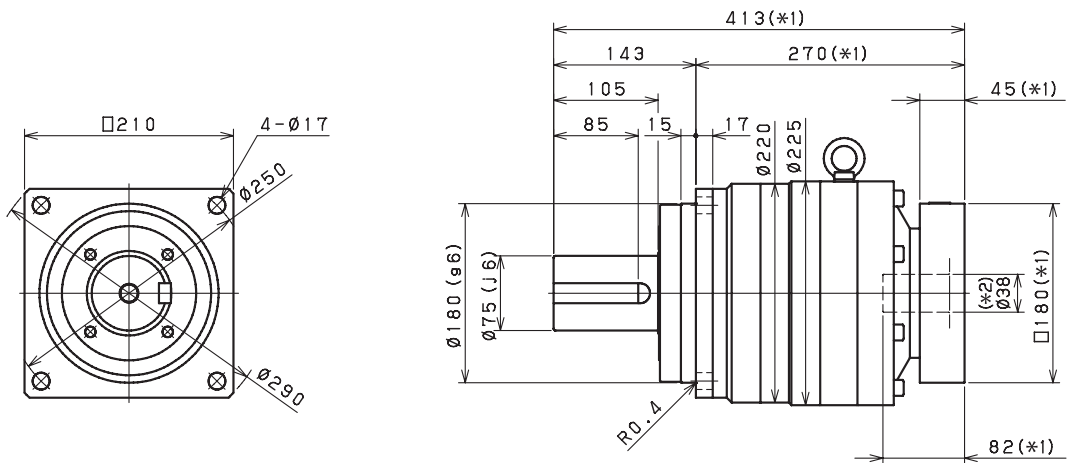


Glatte Welle
Smooth shaft

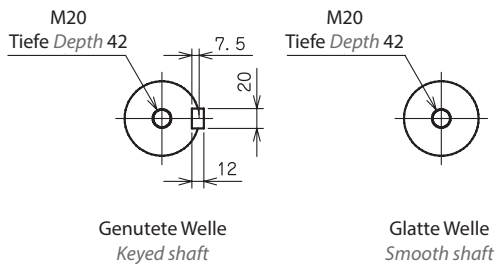
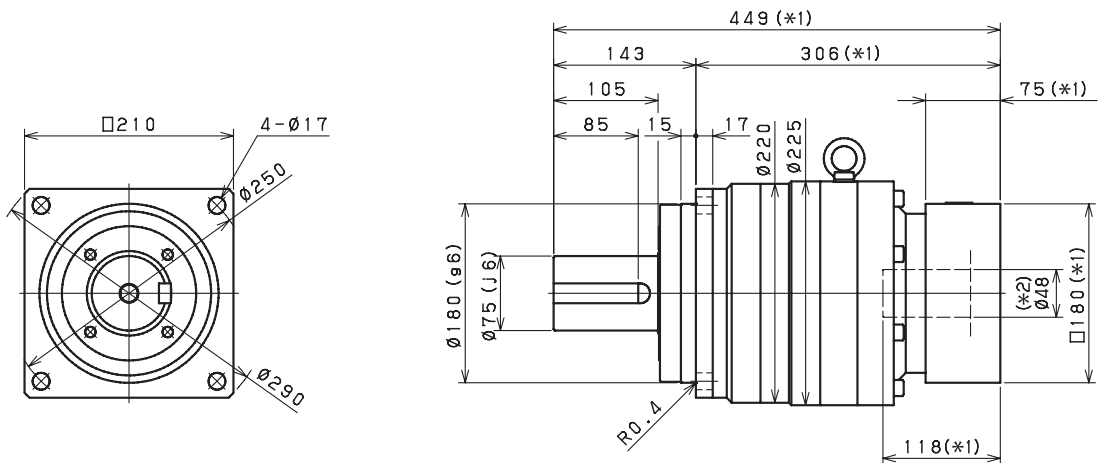
- *1) Länge variiert je nach Motor
- *2) Buchse wird eingesetzt zum Anpassen an die Motorwelle
- *1) Length will vary depending on motor
- *2) Bushing will be inserted to adapt to motor shaft

VRS 210 Abmessungen 2-stufige Ausführung *VRS 210 2-Stage Dimensions*

Antriebsseitige Lochgröße Input bore size $\leq \varnothing 38$ mm



Antriebsseitige Lochgröße Input bore size $\leq \varnothing 48$ mm



- *1) Länge variiert je nach Motor
- *2) Buchse wird eingesetzt zum Anpassen an die Motorwelle
- *1) Length will vary depending on motor
- *2) Bushing will be inserted to adapt to motor shaft

VRS 240 Spezifikationen 1-stufige Ausführung *VRS 240 1-Stage Specifications*

Baugröße <i>Frame Size</i>	240									
Stufen <i>Stage</i>	1-stufig <i>1-Stage</i>									
Übersetzung <i>Ratio</i>	Einheit <i>Unit</i>	Anmerkung <i>Note</i>	3	4	5	6	7	8	9	10
Abtriebsseitiges Nenndrehmoment <i>Nominal Output Torque</i>	[Nm]	*1	1600	2400	2400	2600	2700	2700	2700	2700
Maximales Beschleunigungsmoment <i>Maximum Acceleration Torque</i>	[Nm]	*2	3300	5100	5100	4800	4800	4700	4200	3600
Maximum torque <i>Maximum torque</i>	[Nm]	*3	3800	5700	5700	5400	5400	5300	4700	4100
Not-Aus-Drehmoment <i>Emergency Stop Torque</i>	[Nm]	*4	6000	8000	8000	8000	8000	8000	6000	6000
Antriebsseitige Nenndrehzahl <i>Nominal Input Speed</i>	[1/min] <i>[rpm]</i>	*5	1000	1000	1200	1200	1500	1500	1700	1700
Maximale Antriebsdrehzahl <i>Maximum Input Speed</i>	[1/min] <i>[rpm]</i>	*6	3000							
Leerlaufdrehmoment <i>No Load Running Torque</i>	[Nm]	*7	5.96							
Maximale Radialkraft <i>Maximum Radial Load</i>	[N]	*8	30000							
Maximale Axialkraft <i>Maximum Axial Load</i>	[N]	*9	27000							
Trägheitsmoment ($\leq \varnothing 65$) <i>Moment of Inertia ($\leq \varnothing 65$)</i>	[kgcm ²]	--	230	130	110	92	86	81	78	77
Wirkungsgrad <i>Efficiency</i>	[%]	*11	97							
Verdrehsteifigkeit <i>Torsional Rigidity</i>	[Nm/arcmin]	*12	550							
Maximales Verdrehspiel <i>Maximum Torsional Backlash</i>	[arcmin]	--	≤ 3							
Geräuschpegel <i>Noise Level</i>	dB [A]	*13	≤ 62							
Schutzart <i>Protection Class</i>	--	*14	IP54 (IP65)							
Umgebungstemperatur <i>Ambient Temperature</i>	[°C]	--	0-40							
Zulässige Gehäusetemperatur <i>Permitted Housing Temperature</i>	[°C]	--	90							
Gewicht <i>Weight</i>	[kg]	*15	85							

- *1) Bei antriebsseitiger Nenndrehzahl beträgt die Lebensdauer 20.000 Stunden
 *2) Maximales Drehmoment beim Anfahren oder Anhalten des Betriebs
 *3) Zulässig sind 10.000 Zyklen. Basierend auf 10 % der maximalen Radialkraft und basierend auf einer Vollwelle. Bitte den Betriebsfaktor f_0 auf Seite 140 berücksichtigen
 *4) Je nach Beanspruchungssituation zulässiges maximales Drehmoment (1.000 Mal während der Lebensdauer zulässig)
 *5) Durchschnittliche Antriebsdrehzahl
 *6) Maximale diskontinuierliche Antriebsdrehzahl. Zulässige Betriebstemperatur einhalten
 *7) Drehmoment, wenn keine Kräfteinwirkung an der Antriebswelle anliegt, bei antriebsseitiger Nenndrehzahl
 *8) Maximale Radialkraft, die das Getriebe aufnehmen kann
 *9) Maximale Axialkraft, die das Getriebe aufnehmen kann
 *10) Das Moment ist die maximale Last an der Abtriebsflanschfläche
 *11) Wirkungsgrad bei abtriebsseitigem Nenndrehmoment
 *12) Dies umfasst keinen Positionsfehler
 *13) Informationen zu Prüf- und Umgebungsbedingungen erhalten Sie bei NIDEC GRAESSNER
 *14) IP65 ist als Option erhältlich. Nähere Angaben erhalten Sie bei NIDEC GRAESSNER
 *15) Das Gewicht kann zwischen Modellen leicht variieren

- *1) *At nominal input speed, service life is 20,000 hours*
 *2) *The maximum torque when starting or stopping operation*
 *3) *Permitted 10,000 cycles. Based on 10% of maximum radial load and based on straight shaft. Please note the operation factor f_0 on page 140*
 *4) *The maximum torque allowed under a stress situation (Permitted 1,000 times during service life)*
 *5) *The average input speed*
 *6) *The maximum intermittent input speed. Follow permissible operating temperature*
 *7) *Torque at no load applied to the input shaft at nominal input speed*
 *8) *The maximum radial load that the gearbox can accept*
 *9) *The maximum axial load that the gearbox can accept*
 *10) *The moment is the maximum load at output flange surface*
 *11) *The efficiency at the nominal output torque rating*
 *12) *This does not include lost motion*
 *13) *Contact NIDEC GRAESSNER for the testing conditions and environment*
 *14) *IP65 (wash-down) is available as an option. Contact NIDEC GRAESSNER for more details*
 *15) *The weight may vary slightly between models*

Bitte nehmen Sie mit uns Kontakt auf, wenn Sie nähere Informationen benötigen, oder nutzen Sie unsere Online-Auswahlhilfe für Getriebe.
 Auswahlhilfe: www.nidec-shimpo.co.jp/selection/eng

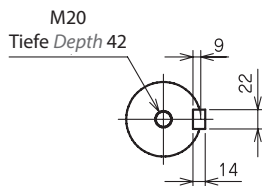
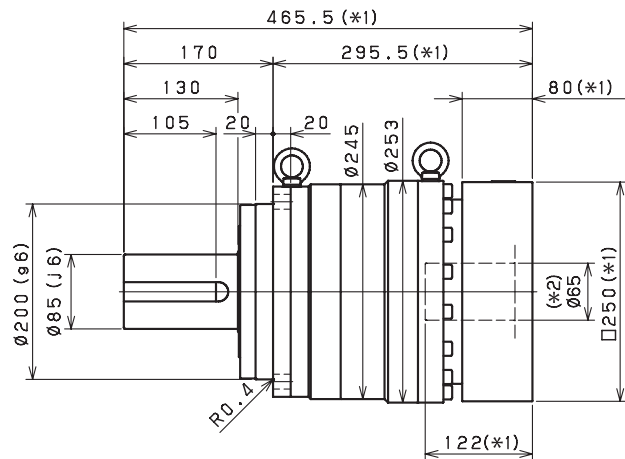
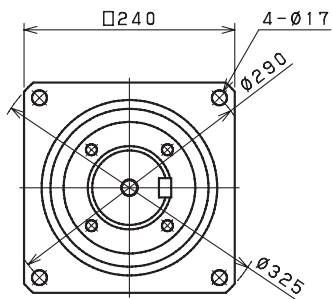
Contact us for additional information or refer to our online gearhead selection tool.
 Selection tool: www.nidec-shimpo.co.jp/selection/eng

VRS 240 Spezifikationen 2-stufige Ausführung *VRS 240 2-Stage Specifications*

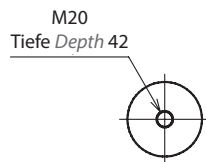
Baugröße <i>Frame Size</i>	240									
Stufen <i>Stage</i>	2-stufig <i>2-Stage</i>									
Übersetzung <i>Ratio</i>	Einheit <i>Unit</i>	Anmerkung <i>Note</i>	15	16	20	25	28	30	35	40
Abtriebsseitiges Nenndrehmoment <i>Nominal Output Torque</i>	[Nm]	*1	2000	2400	2600	3200	3400	2000	3400	3400
Maximales Beschleunigungsmoment <i>Maximum Acceleration Torque</i>	[Nm]	*2	3300	5100	5100	5100	4900	3300	4900	5100
Maximum torque <i>Maximum torque</i>	[Nm]	*3	3300	5100	5100	5100	4900	3300	4900	5100
Not-Aus-Drehmoment <i>Emergency Stop Torque</i>	[Nm]	*4	6000	8000	8000	8000	8000	6000	8000	8000
Antriebsseitige Nenndrehzahl <i>Nominal Input Speed</i>	[1/min] <i>[rpm]</i>	*5	2000							
Maximale Antriebsdrehzahl <i>Maximum Input Speed</i>	[1/min] <i>[rpm]</i>	*6	4500							
Leerlaufdrehmoment <i>No Load Running Torque</i>	[Nm]	*7	1.28							
Maximale Radialkraft <i>Maximum Radial Load</i>	[N]	*8	30000							
Maximale Axialkraft <i>Maximum Axial Load</i>	[N]	*9	27000							
Trägheitsmoment (≤ Ø 38) <i>Moment of Inertia (≤ Ø 38)</i>	[kgcm ²]	--	-	-	-	-	-	-	-	-
Trägheitsmoment (≤ Ø 48) <i>Moment of Inertia (≤ Ø 48)</i>	[kgcm ²]	--	47	55	45	44	52	32	43	31
Wirkungsgrad <i>Efficiency</i>	[%]	*11	92							
Verdrehsteifigkeit <i>Torsional Rigidity</i>	[Nm/arcmin]	*12	550							
Maximales Verdrehspiel <i>Maximum Torsional Backlash</i>	[arcmin]	--	≤ 3							
Geräuschpegel <i>Noise Level</i>	dB [A]	*13	≤ 62							
Schutzart <i>Protection Class</i>	--	*14	IP54 (IP65)							
Umgebungstemperatur <i>Ambient Temperature</i>	[°C]	--	0-40							
Zulässige Gehäusetemperatur <i>Permitted Housing Temperature</i>	[°C]	--	90							
Gewicht <i>Weight</i>	[kg]	*15	89							

Baugröße <i>Frame Size</i>	240									
Stufen <i>Stage</i>	2-stufig <i>2-Stage</i>									
Übersetzung <i>Ratio</i>	Einheit <i>Unit</i>	Anmerkung <i>Note</i>	45	50	60	70	80	90	100	
Abtriebsseitiges Nenndrehmoment <i>Nominal Output Torque</i>	[Nm]	*1	2000	3400	3400	3400	3400	2000	2000	
Maximales Beschleunigungsmoment <i>Maximum Acceleration Torque</i>	[Nm]	*2	2900	5100	4800	4900	3700	2900	2500	
Maximum torque <i>Maximum torque</i>	[Nm]	*3	2900	5100	4800	4900	3700	2900	2500	
Not-Aus-Drehmoment <i>Emergency Stop Torque</i>	[Nm]	*4	6000	8000	8000	8000	8000	6000	6000	
Antriebsseitige Nenndrehzahl <i>Nominal Input Speed</i>	[1/min] <i>[rpm]</i>	*5	2000	2200	2200	2800	2800	2800	2800	
Maximale Antriebsdrehzahl <i>Maximum Input Speed</i>	[1/min] <i>[rpm]</i>	*6	4500							
Leerlaufdrehmoment <i>No Load Running Torque</i>	[Nm]	*7	1.28							
Maximale Radialkraft <i>Maximum Radial Load</i>	[N]	*8	30000							
Maximale Axialkraft <i>Maximum Axial Load</i>	[N]	*9	27000							
Trägheitsmoment (≤ Ø 38) <i>Moment of Inertia (≤ Ø 38)</i>	[kgcm ²]	--	-	14	13	13	13	13	13	
Trägheitsmoment (≤ Ø 48) <i>Moment of Inertia (≤ Ø 48)</i>	[kgcm ²]	--	43	31	31	31	31	31	31	
Wirkungsgrad <i>Efficiency</i>	[%]	*11	92							
Verdrehsteifigkeit <i>Torsional Rigidity</i>	[Nm/arcmin]	*12	550							
Maximales Verdrehspiel <i>Maximum Torsional Backlash</i>	[arcmin]	--	≤ 3							
Geräuschpegel <i>Noise Level</i>	dB [A]	*13	≤ 62							
Schutzart <i>Protection Class</i>	--	*14	IP54 (IP65)							
Umgebungstemperatur <i>Ambient Temperature</i>	[°C]	--	0-40							
Zulässige Gehäusetemperatur <i>Permitted Housing Temperature</i>	[°C]	--	90							
Gewicht <i>Weight</i>	[kg]	*15	89							



VRS 240 Abmessungen 1-stufige Ausführung *VRS 240 1-Stage Dimensions***Antriebsseitige Lochgröße *Input bore size* $\leq \phi 65$ mm**

Genutete Welle
Keyed shaft



Glatte Welle
Smooth shaft

*1) Länge variiert je nach Motor

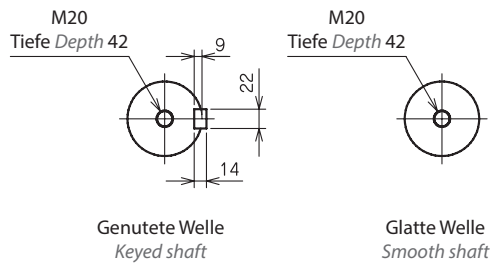
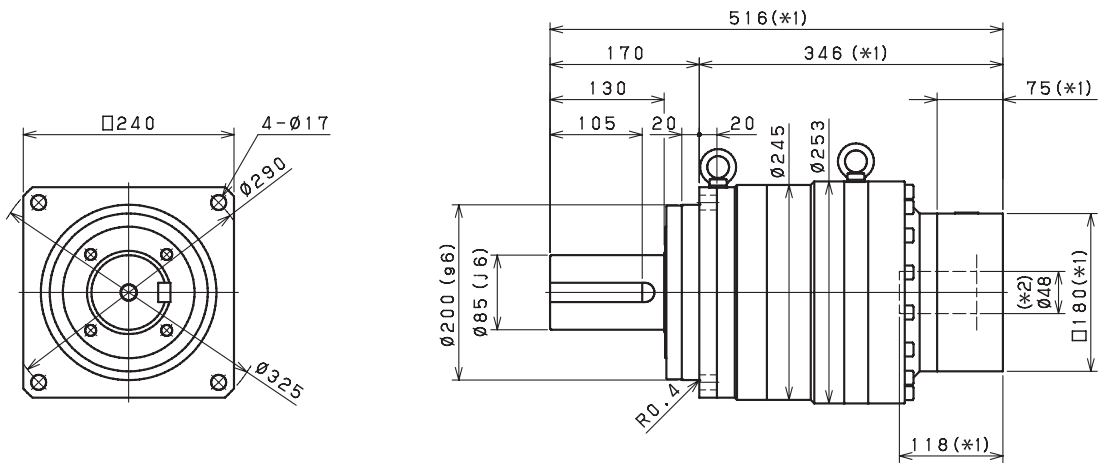
*2) Buchse wird eingesetzt zum Anpassen an die Motorwelle

*1) Length will vary depending on motor

*2) Bushing will be inserted to adapt to motor shaft

VRS 240 Abmessungen 2-stufige Ausführung *VRS 240 2-Stage Dimensions*

Antriebsseitige Lochgröße *Input bore size* $\leq \varnothing 48 \text{ mm}$



- *1) Länge variiert je nach Motor
- *2) Buchse wird eingesetzt zum Anpassen an die Motorwelle
- *1) Length will vary depending on motor
- *2) Bushing will be inserted to adapt to motor shaft

VRT Baureihe

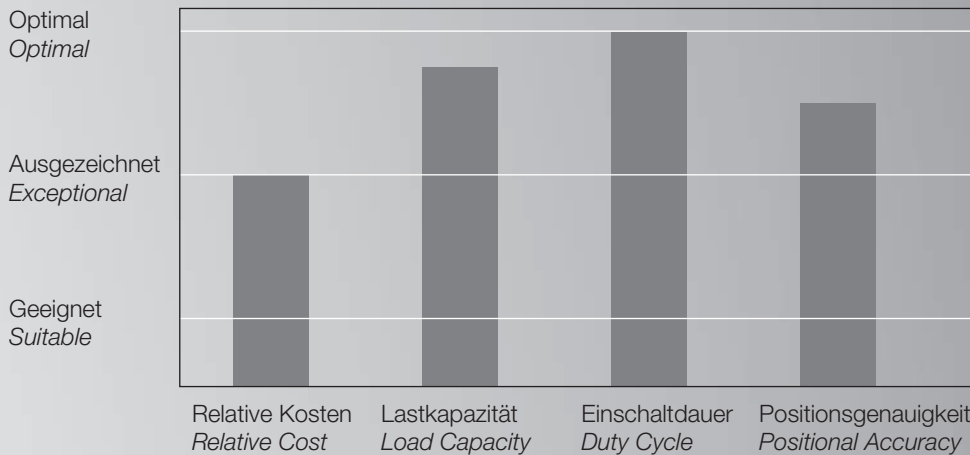
Die Baureihe VRT setzt neue Maßstäbe bei Anwendungen, die eine extrem hohe Drehmomentdichte und Verdrehsteifigkeit erfordern. Mit ihrem kompakten Design und dem ISO-Roboterflansch eignen sich diese Getriebe dort ideal, wo hohe Drehzahlen, hochpräzise Teilbewegungen und eine nahtlose Installation benötigt werden. Die außergewöhnliche Verdrehsteifigkeit und das extrem geringe Verdrehspiel liefern in Kombination eine überragende Positioniergenauigkeit.

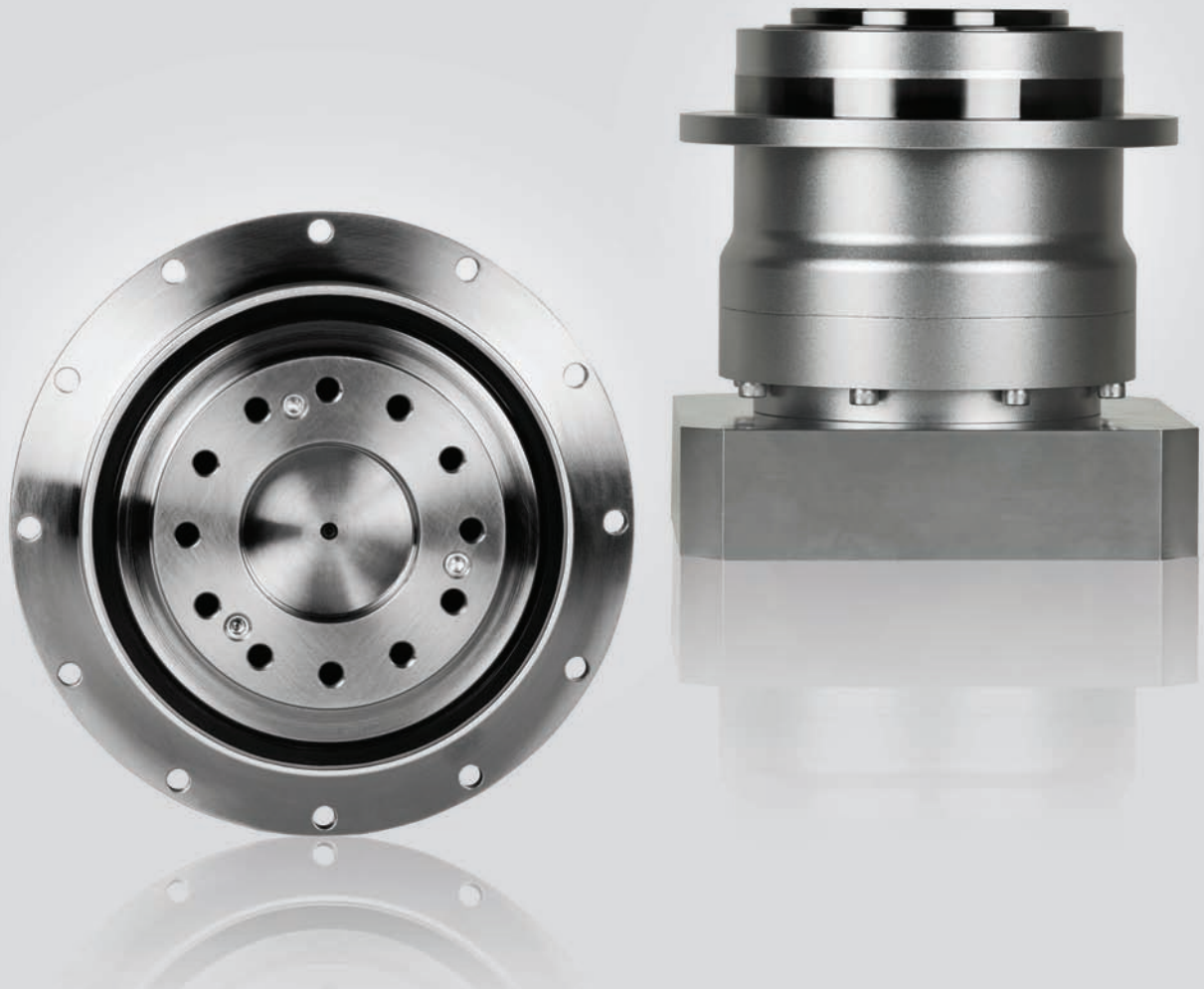
Dieses Produkt hat in der Standardausführung ein Verdrehspiel von < 3 arcmin, ist jedoch auch mit reduziertem Verdrehspiel bis mind. < 1 arcmin erhältlich. Das VRT ist die robusteste auf dem Markt erhältliche PlanetengetriebeLösung und ist in einer Vielzahl verschiedener Anwendungen, wie 7th-Axis-Roboter-Shuttles, Dreh-tische, Endeffektoren und andere Achsen, im Einsatz, bei denen eine platz- und zeitsparende Montage sowie eine hohe Drehmomentdichte eine wichtige Rolle spielen.

VRT Series

The VRT series sets the new standard in applications requiring extremely high torque density and rigidity. Its compact design and robotic industry ISO flange is ideal for equipment requiring high speed, high precision indexing movement and streamlined installation. The remarkable torsional stiffness and ultra low backlash combine to provide outstanding positioning accuracy.

This product comes standard with <3 arc-min backlash, but is also available with reduced options down to <1 arc-min. The VRT is the most robust planetary solution in the marketplace and is used across a numerous range of applications including 7th axis robot shuttles, dial tables, end of arm tooling and any other axis where installation space, reduced assembly time and torque density play an important role.



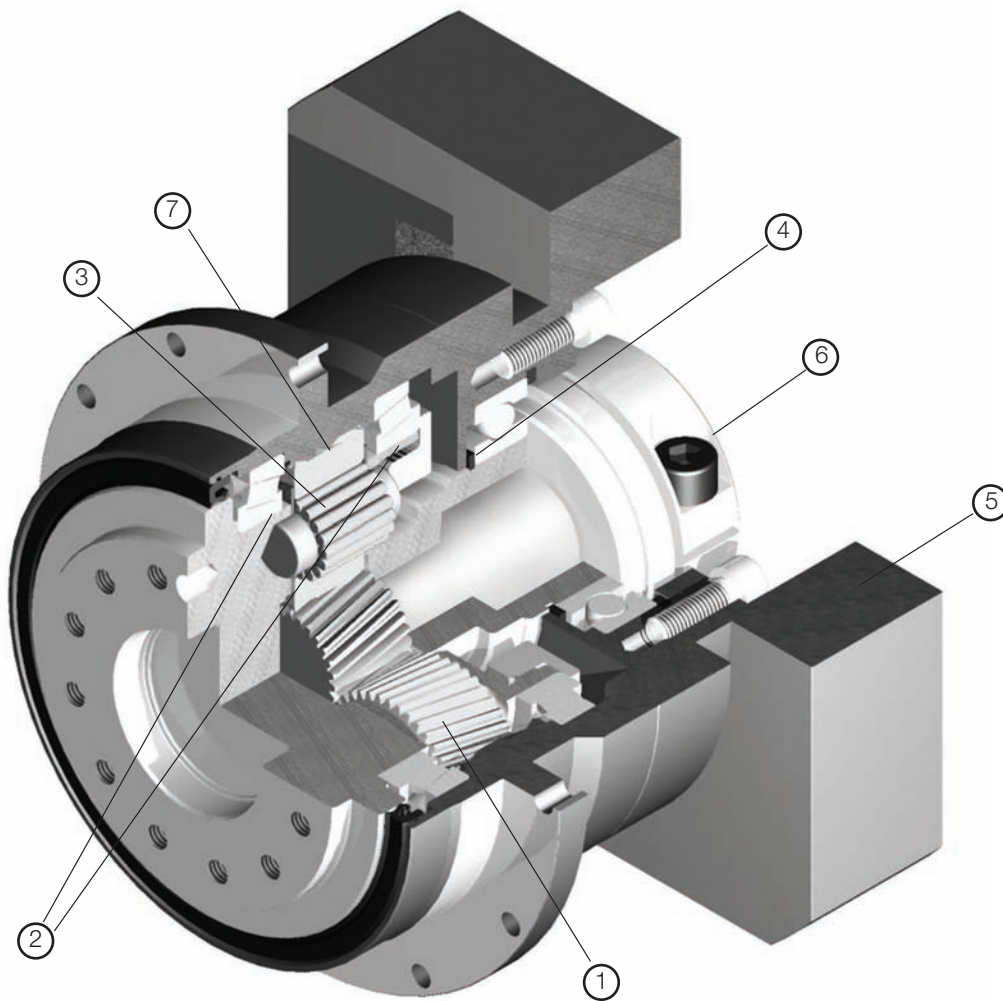


Highlights

- Die kompakteste und robusteste Option für den Maschinenbau. Kegelrollenlager ermöglichen eine hohe radiale und axiale Belastung
- ISO-Roboter-Montageschnittstelle für höchste Flexibilität und direkte Montage von Ritzeln, Riemenscheiben und Drehtischen
- Außergewöhnliche Torsionssteifigkeit für hohe Anforderungen an die Positioniergenauigkeit
- Kleinstes Standard Verdrehspiel in dieser Klasse (≤ 3 arcmin), auch mit reduziertem Verdrehspiel erhältlich
- Präzise und einfache Montage an jeden Motor dank großer Auswahl an Adaptern
- Wartungsfreie Lösung mit Lebensdauerschmierung. Hochleistungsschmierfett erlaubt flexible Montage in jeder Einbaulage

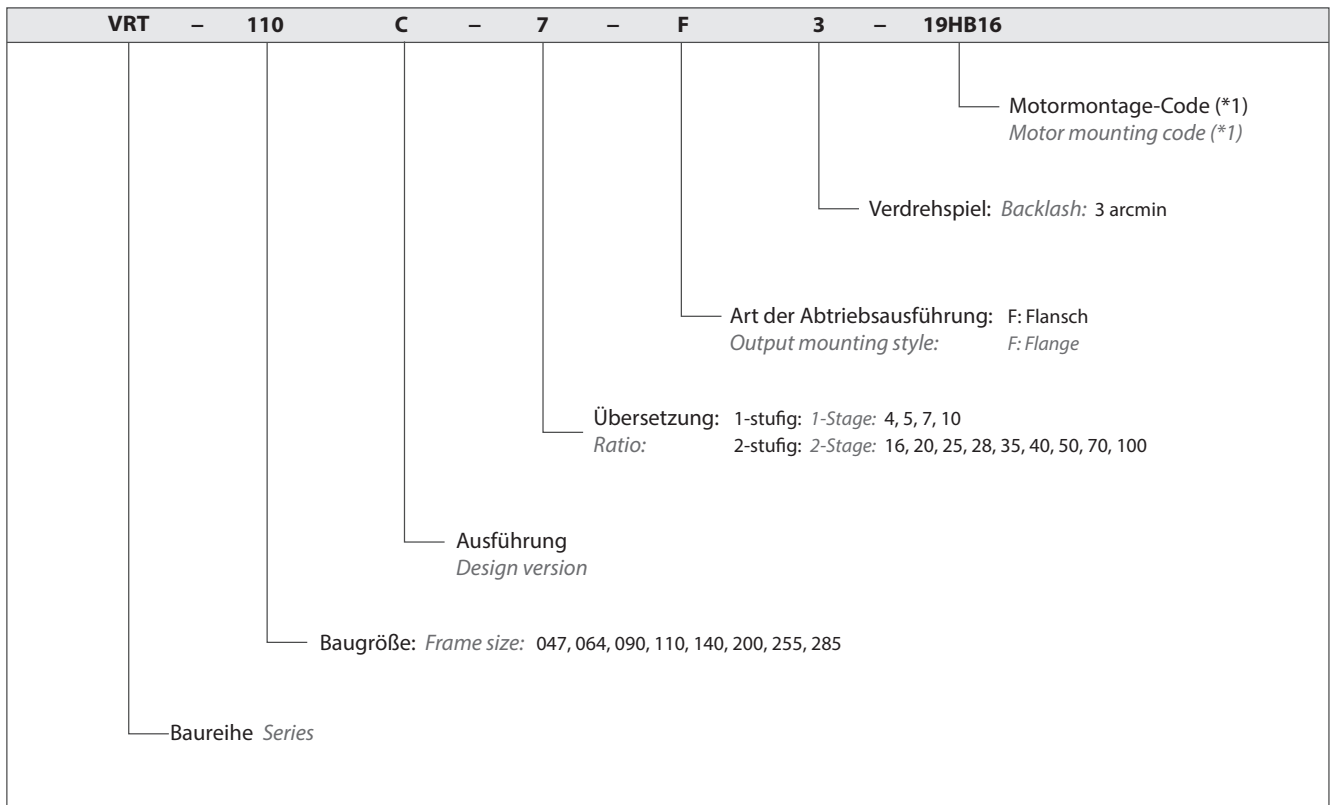
Highlights

- *The most compact and robust option for machine builders. Tapered roller bearings allow for high radial and axial loading*
- *ISO robotic mounting interface for superior flexibility and direct mounting of pinions, pulleys and turntables*
- *Exceptional torsional rigidity for high positional accuracy needs*
- *Best-In-class standard backlash (≤ 3 arc-min) with reduced backlash options available*
- *Broad range of mounting adapters offer a simple, precise attachment to any motor*
- *Maintenance-free solution that is lubricated for life. High performance grease allows flexible mounting in any orientation*

Merkmale der Baureihe VRT *VRT Series Features*

- | | |
|---|--|
| <p>① Einsatzgehärtete Schrägverzahnung, zahnflanken-optimiert für besondere Genauigkeit und ruhigen Lauf.</p> <p>② Einteilige Abtriebswelle und Planetenradträger mit zwei robusten Kegelrollenlagern über den Planetenrädern. Höhere radiale/axiale Belastbarkeit, größere Steifigkeit, Drehmomentdichte und besserer Sicherheitsfaktor mit garantierter Passung der Verzahnung</p> <p>③ Käfiglose Nadellager bieten eine hervorragende Drehmomentdichte und Verdrehsteifigkeit</p> <p>④ Einzigartige antriebsseitige Labyrinthdichtung sorgt für deutlich reduzierte Erwärmung und höhere Systemeffizienz. Ausführung mit Schutzklasse IP65 erhältlich</p> <p>⑤ Optimiertes Montagesystem mit aktiver Zentrierung auf dem Motorzentrierdurchmesser sorgt für korrekte Passung des Motors. Motor kann in jeder Einbaulage montiert werden</p> <p>⑥ Echte konzentrische Motorwelleneinspannung, optimiert für Ihren jeweiligen Motor. Reduzierte Massenträgheit für dynamische Leistung und Auswuchtung für Betrieb mit hoher Drehzahl</p> <p>⑦ Direkt in das Gehäuse eingeschnittenes Hohlrad, nicht geschweißt oder eingepresst. Bietet einen besseren Rundlauf und eliminiert Drehzahlschwankungen</p> | <p>① <i>Carburized, case hardened helical gears with proprietary secondary finishing process for higher accuracy and smooth, quiet operation</i></p> <p>② <i>One piece output shaft and planet carrier with two robust tapered bearings straddling the planet gears. Higher radial/axial load capacity, stiffness, torque density and safety factor, with guaranteed alignment of gearing</i></p> <p>③ <i>Uncaged needle roller bearings provide excellent torque density and torsional rigidity</i></p> <p>④ <i>Unique labyrinth input seal design greatly reduces heat and increases system efficiency. IP65 protection is available for wash down applications</i></p> <p>⑤ <i>Optimized mounting system with active centering on motor pilot diameter guarantees alignment of motor. Motor can be installed in any orientation</i></p> <p>⑥ <i>True concentric motor shaft clamping connection, optimized for your specific motor. Reduced inertia for dynamic performance and balanced for high speed operation</i></p> <p>⑦ <i>Ring gear machined directly into the housing, not welded or pressed in. Provides greater concentricity and elimination of speed fluctuation</i></p> |
|---|--|

Modellbezeichnung Baureihe VRT *VRT Series Model Code*

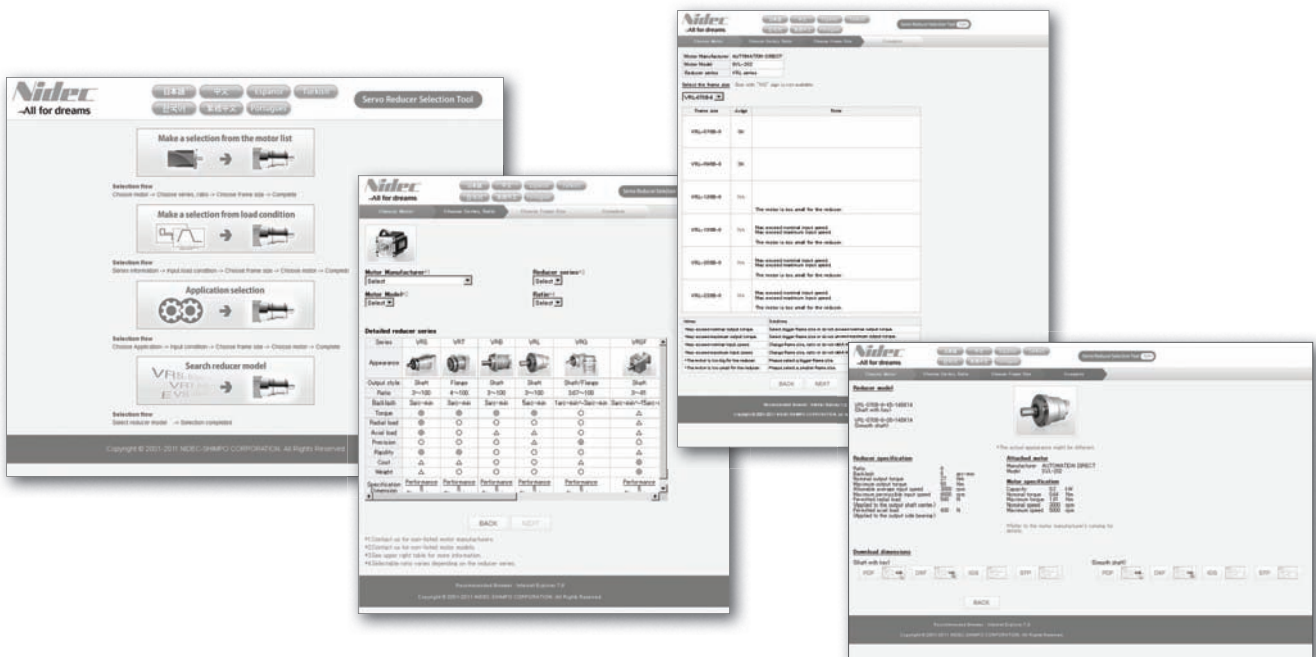


*1) Der Motormontage-Code variiert je nach Motor. Bitte nutzen Sie zum Konfigurieren des Codes unsere Auswahlhilfe unter dem nachfolgenden Link.
Motor mounting code varies depending on the motor. Use the selection tool link below to configure the code.

Auswahlhilfe *Selection Tool*

Bitte nehmen Sie mit uns Kontakt auf, wenn Sie nähere Informationen benötigen, oder nutzen Sie unsere Online-Auswahlhilfe für Getriebe.
Contact us for additional information or refer to our online gearhead selection tool.

Auswahlhilfe: www.nidec-shimpo.co.jp/selection/eng *Selection tool: www.nidec-shimpo.co.jp/selection/eng*



VRT 047 Spezifikationen 1-stufige Ausführung *VRT 047 1-Stage Specifications*

Baugröße <i>Frame Size</i>	047								
	1-stufig <i>1-Stage</i>								
Stufen <i>Stage</i>	Einheit <i>Unit</i>	Anmerkung <i>Notes</i>	4	5	6	7	8	9	10
Übersetzung <i>Ratio</i>									
Abtriebsseitiges Nenndrehmoment <i>Nominal Output Torque</i>	[Nm]	*1	9	10	10	10	10	10	10
Maximales Beschleunigungsmoment <i>Maximum Acceleration Torque</i>	[Nm]	*2	21	21	21	21	21	14	14
Maximum torque <i>Maximum torque</i>	[Nm]	*3	25	25	25	25	25	17	17
Not-Aus-Drehmoment <i>Emergency Stop Torque</i>	[Nm]	*4	35	35	35	35	35	30	30
Antriebsseitige Nenndrehzahl <i>Nominal Input Speed</i>	[1/min] <i>[rpm]</i>	*5	4000						
Maximale Antriebsdrehzahl <i>Maximum Input Speed</i>	[1/min] <i>[rpm]</i>	*6	8000						
Leerlaufdrehmoment <i>No Load Running Torque</i>	[Nm]	*7	0.03						
Maximale Radialkraft <i>Maximum Radial Load</i>	[N]	*8	1100						
Maximale Axialkraft <i>Maximum Axial Load</i>	[N]	*9	550						
Maximum Tilting Moment <i>Maximum Tilting Moment</i>	[N]	*10	32						
Trägheitsmoment ($\leq \emptyset 8$) <i>Moment of Inertia ($\leq \emptyset 8$)</i>	[kgcm ²]	--	0.052	0.043	0.038	0.036	0.034	0.033	0.032
Trägheitsmoment ($\leq \emptyset 14$) <i>Moment of Inertia ($\leq \emptyset 14$)</i>	[kgcm ²]	--	0.17	0.16	0.15	0.15	0.15	0.15	0.15
Wirkungsgrad <i>Efficiency</i>	[%]	*11	95						
Verdrehsteifigkeit <i>Torsional Rigidity</i>	[Nm/arcmin]	*12	2						
Maximales Verdrehspiel <i>Maximum Torsional Backlash</i>	[arcmin]	--	≤ 3						
Geräuschpegel <i>Noise Level</i>	dB [A]	*13	≤ 61						
Schutzart <i>Protection Class</i>	--	*14	IP54 (IP65)						
Umgebungstemperatur <i>Ambient Temperature</i>	[°C]	--	0 - 40						
Zulässige Gehäusetemperatur <i>Permitted Housing Temperature</i>	[°C]	--	90						
Gewicht <i>Weight</i>	[kg]	*15	0.7						

- *1) Bei antriebsseitiger Nenndrehzahl beträgt die Lebensdauer 20.000 Stunden
 *2) Maximales Drehmoment beim Anfahren oder Anhalten des Betriebs
 *3) Zulässig sind 10.000 Zyklen. Basierend auf 10 % der maximalen Radialkraft und basierend auf einer Vollwelle. Bitte den Betriebsfaktor f_0 auf Seite 140 berücksichtigen
 *4) Je nach Beanspruchungssituation zulässiges maximales Drehmoment (1.000 Mal während der Lebensdauer zulässig)
 *5) Durchschnittliche Antriebsdrehzahl
 *6) Maximale diskontinuierliche Antriebsdrehzahl. Zulässige Betriebstemperatur einhalten
 *7) Drehmoment, wenn keine Kräfteinwirkung an der Antriebswelle anliegt, bei antriebsseitiger Nenndrehzahl
 *8) Maximale Radialkraft, die das Getriebe aufnehmen kann
 *9) Maximale Axialkraft, die das Getriebe aufnehmen kann
 *10) Das Moment ist die maximale Last an der Abtriebsflanschfläche
 *11) Wirkungsgrad bei abtriebsseitigem Nenndrehmoment
 *12) Dies umfasst keinen Positionsfehler
 *13) Informationen zu Prüf- und Umgebungsbedingungen erhalten Sie bei NIDEC GRAESSNER
 *14) IP65 ist als Option erhältlich. Nähere Angaben erhalten Sie bei NIDEC GRAESSNER
 *15) Das Gewicht kann zwischen Modellen leicht variieren

- *1) *At nominal input speed, service life is 20,000 hours*
 *2) *The maximum torque when starting or stopping operation*
 *3) *Permitted 10,000 cycles. Based on 10% of maximum radial load and based on straight shaft. Please note the operation factor f_0 on page 140*
 *4) *The maximum torque allowed under a stress situation (Permitted 1,000 times during service life)*
 *5) *The average input speed*
 *6) *The maximum intermittent input speed. Follow permissible operating temperature*
 *7) *Torque at no load applied to the input shaft at nominal input speed*
 *8) *The maximum radial load that the gearbox can accept*
 *9) *The maximum axial load that the gearbox can accept*
 *10) *The moment is the maximum load at output flange surface*
 *11) *The efficiency at the nominal output torque rating*
 *12) *This does not include lost motion*
 *13) *Contact NIDEC GRAESSNER for the testing conditions and environment*
 *14) *IP65 (wash-down) is available as an option. Contact NIDEC GRAESSNER for more details*
 *15) *The weight may vary slightly between models*

Bitte nehmen Sie mit uns Kontakt auf, wenn Sie nähere Informationen benötigen, oder nutzen Sie unsere Online-Auswahlhilfe für Getriebe.
 Auswahlhilfe: www.nidec-shimpo.co.jp/selection/eng

Contact us for additional information or refer to our online gearhead selection tool.
 Selection tool: www.nidec-shimpo.co.jp/selection/eng

VRT 047 Spezifikationen 2-stufige Ausführung VRT 047 2-Stage Specifications

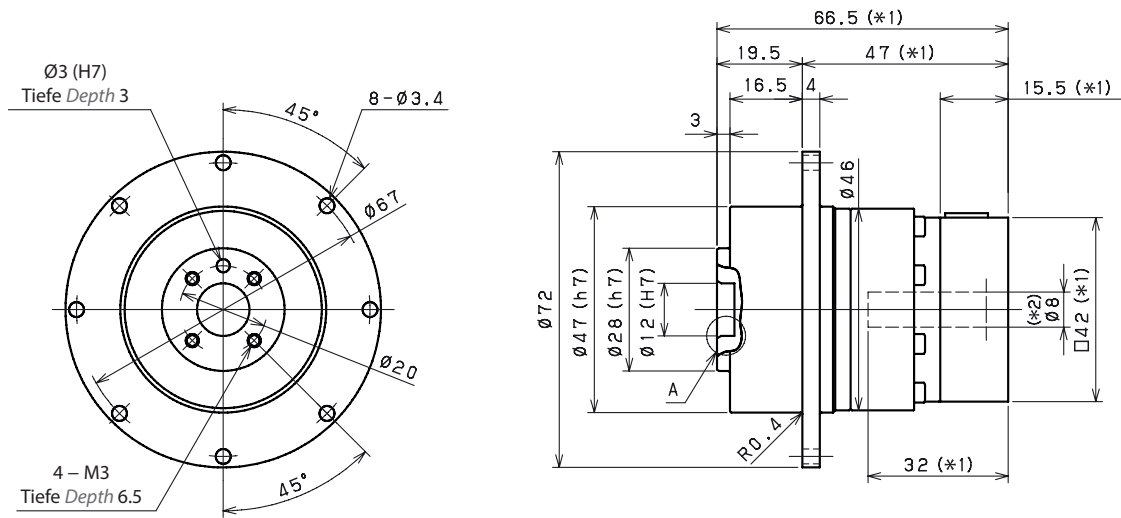
Baugröße <i>Frame Size</i>	047									
	Stufen <i>Stage</i>	Einheit <i>Unit</i>	Anmerkung <i>Notes</i>	2-stufig <i>2-Stage</i>						
16				20	25	28	35	40	45	
Übersetzung <i>Ratio</i>										
Abtriebsseitiges Nenndrehmoment <i>Nominal Output Torque</i>	[Nm]	*1	14	14	15	15	15	15	15	11
Maximales Beschleunigungsmoment <i>Maximum Acceleration Torque</i>	[Nm]	*2	21	21	21	21	21	21	21	14
Maximum torque <i>Maximum torque</i>	[Nm]	*3	21	21	21	21	21	21	21	14
Not-Aus-Drehmoment <i>Emergency Stop Torque</i>	[Nm]	*4	35	35	35	35	35	35	35	30
Antriebsseitige Nenndrehzahl <i>Nominal Input Speed</i>	[1/min] <i>[rpm]</i>	*5	4000							
Maximale Antriebsdrehzahl <i>Maximum Input Speed</i>	[1/min] <i>[rpm]</i>	*6	8000							
Leerlaufdrehmoment <i>No Load Running Torque</i>	[Nm]	*7	0.01							
Maximale Radialkraft <i>Maximum Radial Load</i>	[N]	*8	1100							
Maximale Axialkraft <i>Maximum Axial Load</i>	[N]	*9	550							
Maximum Tilting Moment <i>Maximum Tilting Moment</i>	[N]	*10	32							
Trägheitsmoment ($\leq \emptyset 8$) <i>Moment of Inertia ($\leq \emptyset 8$)</i>	[kgcm ²]	--	0.039	0.035	0.034	0.038	0.034	0.030	0.034	
Wirkungsgrad <i>Efficiency</i>	[%]	*11	90							
Verdrehsteifigkeit <i>Torsional Rigidity</i>	[Nm/arcmin]	*12	2							
Maximales Verdrehspiel <i>Maximum Torsional Backlash</i>	[arcmin]	--	≤ 5							
Geräuschpegel <i>Noise Level</i>	dB [A]	*13	≤ 61							
Schutzart <i>Protection Class</i>	--	*14	IP54 (IP65)							
Umgebungstemperatur <i>Ambient Temperature</i>	[°C]	--	0 - 40							
Zulässige Gehäusetemperatur <i>Permitted Housing Temperature</i>	[°C]	--	90							
Gewicht <i>Weight</i>	[kg]	*15	0.8							

Baugröße <i>Frame Size</i>	047								
	Stufen <i>Stage</i>	Einheit <i>Unit</i>	Anmerkung <i>Notes</i>	2-stufig <i>2-Stage</i>					
50				60	70	80	90	100	
Übersetzung <i>Ratio</i>									
Abtriebsseitiges Nenndrehmoment <i>Nominal Output Torque</i>	[Nm]	*1	15	15	15	15	11	11	
Maximales Beschleunigungsmoment <i>Maximum Acceleration Torque</i>	[Nm]	*2	21	21	21	21	14	14	
Maximum torque <i>Maximum torque</i>	[Nm]	*3	21	21	21	21	14	14	
Not-Aus-Drehmoment <i>Emergency Stop Torque</i>	[Nm]	*4	35	35	35	35	30	30	
Antriebsseitige Nenndrehzahl <i>Nominal Input Speed</i>	[1/min] <i>[rpm]</i>	*5	4000						
Maximale Antriebsdrehzahl <i>Maximum Input Speed</i>	[1/min] <i>[rpm]</i>	*6	8000						
Leerlaufdrehmoment <i>No Load Running Torque</i>	[Nm]	*7	0.01						
Maximale Radialkraft <i>Maximum Radial Load</i>	[N]	*8	1100						
Maximale Axialkraft <i>Maximum Axial Load</i>	[N]	*9	550						
Maximum Tilting Moment <i>Maximum Tilting Moment</i>	[N]	*10	32						
Trägheitsmoment ($\leq \emptyset 8$) <i>Moment of Inertia ($\leq \emptyset 8$)</i>	[kgcm ²]	--	0.030	0.030	0.030	0.030	0.030	0.030	
Wirkungsgrad <i>Efficiency</i>	[%]	*11	90						
Verdrehsteifigkeit <i>Torsional Rigidity</i>	[Nm/arcmin]	*12	2						
Maximales Verdrehspiel <i>Maximum Torsional Backlash</i>	[arcmin]	--	≤ 5						
Geräuschpegel <i>Noise Level</i>	dB [A]	*13	≤ 61						
Schutzart <i>Protection Class</i>	--	*14	IP54 (IP65)						
Umgebungstemperatur <i>Ambient Temperature</i>	[°C]	--	0 - 40						
Zulässige Gehäusetemperatur <i>Permitted Housing Temperature</i>	[°C]	--	90						
Gewicht <i>Weight</i>	[kg]	*15	0.8						

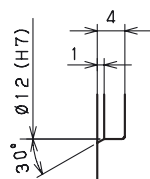
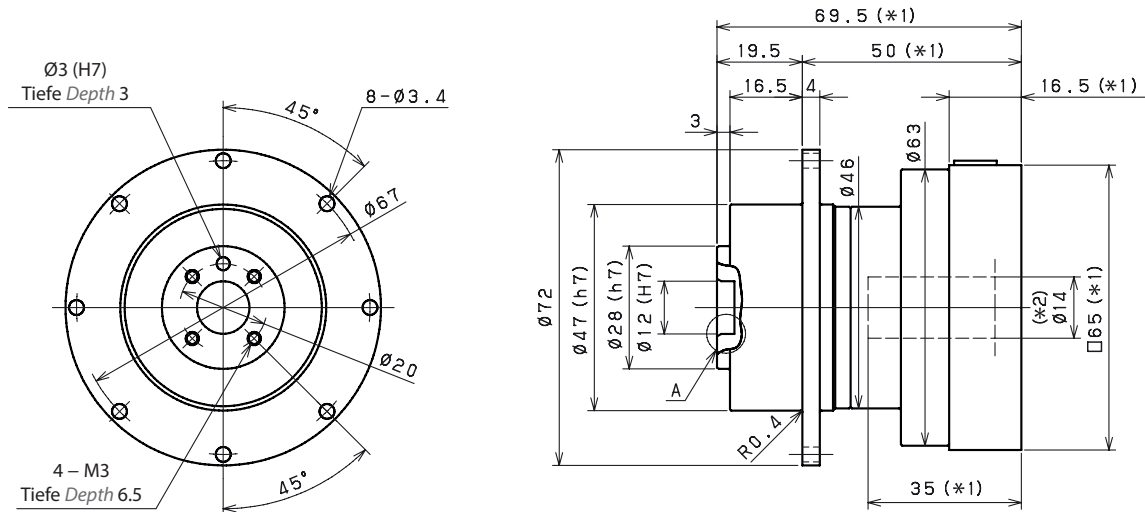


VRT 047 Abmessungen 1-stufige Ausführung *VRT 047 1-Stage Dimensions*

Antriebsseitige Lochgröße *Input bore size* $\leq \phi 8$ mm



Antriebsseitige Lochgröße *Input bore size* $\leq \phi 14$ mm

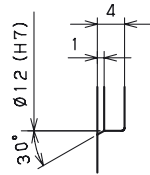
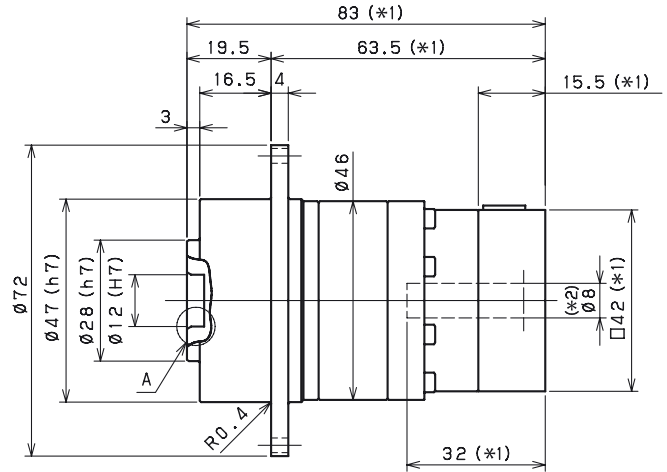
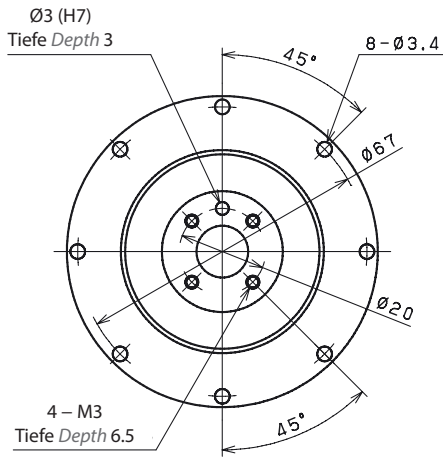


Detailansicht A
Enlarged detail A

- *1) Länge variiert je nach Motor
- *2) Buchse wird eingesetzt zum Anpassen an die Motorwelle
- *1) *Length will vary depending on motor*
- *2) *Bushing will be inserted to adapt to motor shaft*

VRT 047 Abmessungen 2-stufige Ausführung *VRT 047 2-Stage Dimensions*

Antriebsseitige Lochgröße *Input bore size* $\leq \varnothing 8$ mm



Detailansicht A
Enlarged detail A

- *1) Länge variiert je nach Motor
- *2) Buchse wird eingesetzt zum Anpassen an die Motorwelle
- *1) *Length will vary depending on motor*
- *2) *Bushing will be inserted to adapt to motor shaft*

VRT 064 Spezifikationen 1-stufige Ausführung *VRT 064 1-Stage Specifications*

Baugröße <i>Frame Size</i>	064									
	Stufen <i>Stage</i>	1-stufig <i>1-Stage</i>								
Übersetzung <i>Ratio</i>		Einheit <i>Unit</i>	Anmerkung <i>Note</i>	4	5	6	7	8	9	10
Abtriebsseitiges Nenndrehmoment <i>Nominal Output Torque</i>	[Nm]	*1	27	28	28	28	28	28	28	28
Maximales Beschleunigungsmoment <i>Maximum Acceleration Torque</i>	[Nm]	*2	66	66	66	66	66	66	46	46
Maximum torque <i>Maximum torque</i>	[Nm]	*3	79	79	79	79	79	76	55	55
Not-Aus-Drehmoment <i>Emergency Stop Torque</i>	[Nm]	*4	100	100	100	100	100	100	80	80
Antriebsseitige Nenndrehzahl <i>Nominal Input Speed</i>	[1/min] <i>[rpm]</i>	*5	3300	4000	4000	4000	4000	4000	4000	4000
Maximale Antriebsdrehzahl <i>Maximum Input Speed</i>	[1/min] <i>[rpm]</i>	*6	7500							
Leerlaufdrehmoment <i>No Load Running Torque</i>	[Nm]	*7	0.08							
Maximale Radialkraft <i>Maximum Radial Load</i>	[N]	*8	1500							
Maximale Axialkraft <i>Maximum Axial Load</i>	[N]	*9	750							
Maximum Tilting Moment <i>Maximum Tilting Moment</i>	[N]	*10	58							
Trägheitsmoment ($\leq \emptyset 8$) <i>Moment of Inertia ($\leq \emptyset 8$)</i>	[kgcm ²]	--	0.13	0.10	0.085	0.075	0.068	0.064	0.062	
Trägheitsmoment ($\leq \emptyset 14$) <i>Moment of Inertia ($\leq \emptyset 14$)</i>	[kgcm ²]	--	0.24	0.21	0.20	0.19	0.18	0.18	0.17	
Trägheitsmoment ($\leq \emptyset 19$) <i>Moment of Inertia ($\leq \emptyset 19$)</i>	[kgcm ²]	--	0.52	0.49	0.47	0.46	0.46	0.45	0.45	
Wirkungsgrad <i>Efficiency</i>	[%]	*11	95							
Verdrehsteifigkeit <i>Torsional Rigidity</i>	[Nm/arcmin]	*12	12	12	11	11	8	8	8	8
Maximales Verdrehspiel <i>Maximum Torsional Backlash</i>	[arcmin]	--	≤ 3							
Geräuschpegel <i>Noise Level</i>	dB [A]	*13	≤ 66							
Schutzart <i>Protection Class</i>	--	*14	IP54 (IP65)							
Umgebungstemperatur <i>Ambient Temperature</i>	[°C]	--	0 - 40							
Zulässige Gehäusetemperatur <i>Permitted Housing Temperature</i>	[°C]	--	90							
Gewicht <i>Weight</i>	[kg]	*15	1.4							

- *1) Bei antriebsseitiger Nenndrehzahl beträgt die Lebensdauer 20.000 Stunden
 *2) Maximales Drehmoment beim Anfahren oder Anhalten des Betriebs
 *3) Zulässig sind 10.000 Zyklen. Basierend auf 10 % der maximalen Radialkraft und basierend auf einer Vollwelle. Bitte den Betriebsfaktor f_0 auf Seite 140 berücksichtigen
 *4) Je nach Beanspruchungssituation zulässiges maximales Drehmoment (1.000 Mal während der Lebensdauer zulässig)
 *5) Durchschnittliche Antriebsdrehzahl
 *6) Maximale diskontinuierliche Antriebsdrehzahl. Zulässige Betriebstemperatur einhalten
 *7) Drehmoment, wenn keine Kräfteinwirkung an der Antriebswelle anliegt, bei antriebsseitiger Nenndrehzahl
 *8) Maximale Radialkraft, die das Getriebe aufnehmen kann
 *9) Maximale Axialkraft, die das Getriebe aufnehmen kann
 *10) Das Moment ist die maximale Last an der Abtriebsflanschfläche
 *11) Wirkungsgrad bei abtriebsseitigem Nenndrehmoment
 *12) Dies umfasst keinen Positionsfehler
 *13) Informationen zu Prüf- und Umgebungsbedingungen erhalten Sie bei NIDEC GRAESSNER
 *14) IP65 ist als Option erhältlich. Nähere Angaben erhalten Sie bei NIDEC GRAESSNER
 *15) Das Gewicht kann zwischen Modellen leicht variieren

- *1) *At nominal input speed, service life is 20,000 hours*
 *2) *The maximum torque when starting or stopping operation*
 *3) *Permitted 10,000 cycles. Based on 10% of maximum radial load and based on straight shaft. Please note the operation factor f_0 on page 140*
 *4) *The maximum torque allowed under a stress situation (Permitted 1,000 times during service life)*
 *5) *The average input speed*
 *6) *The maximum intermittent input speed. Follow permissible operating temperature*
 *7) *Torque at no load applied to the input shaft at nominal input speed*
 *8) *The maximum radial load that the gearbox can accept*
 *9) *The maximum axial load that the gearbox can accept*
 *10) *The moment is the maximum load at output flange surface*
 *11) *The efficiency at the nominal output torque rating*
 *12) *This does not include lost motion*
 *13) *Contact NIDEC GRAESSNER for the testing conditions and environment*
 *14) *IP65 (wash-down) is available as an option. Contact NIDEC GRAESSNER for more details*
 *15) *The weight may vary slightly between models*

Bitte nehmen Sie mit uns Kontakt auf, wenn Sie nähere Informationen benötigen, oder nutzen Sie unsere Online-Auswahlhilfe für Getriebe.
 Auswahlhilfe: www.nidec-shimpo.co.jp/selection/eng

Contact us for additional information or refer to our online gearhead selection tool.
 Selection tool: www.nidec-shimpo.co.jp/selection/eng

VRT 064 Spezifikationen 2-stufige Ausführung VRT 064 2-Stage Specifications

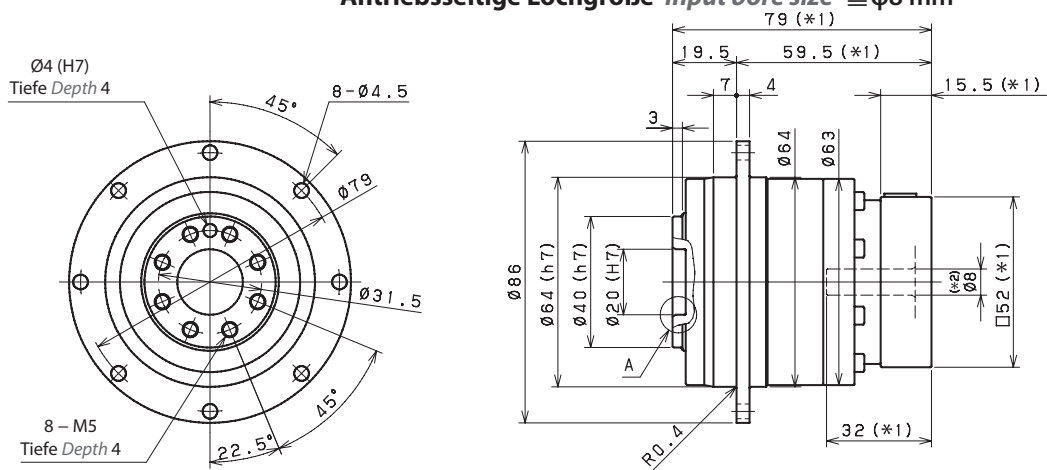
Baugröße <i>Frame Size</i>	064										
	Stufen <i>Stage</i>	2-stufig <i>2-Stage</i>									
Übersetzung <i>Ratio</i>		Einheit <i>Unit</i>	Anmerkung <i>Note</i>	16	20	25	28	35	40	45	
Abtriebsseitiges Nenndrehmoment <i>Nominal Output Torque</i>	[Nm]	*1	32	32	43	45	45	45	45	32	
Maximales Beschleunigungsmoment <i>Maximum Acceleration Torque</i>	[Nm]	*2	66	66	66	66	66	66	66	46	
Maximum torque <i>Maximum torque</i>	[Nm]	*3	66	66	66	66	66	66	66	46	
Not-Aus-Drehmoment <i>Emergency Stop Torque</i>	[Nm]	*4	100	100	100	100	100	100	100	80	
Antriebsseitige Nenndrehzahl <i>Nominal Input Speed</i>	[1/min] <i>[rpm]</i>	*5	4000								
Maximale Antriebsdrehzahl <i>Maximum Input Speed</i>	[1/min] <i>[rpm]</i>	*6	8500								
Leerlaufdrehmoment <i>No Load Running Torque</i>	[Nm]	*7	0.04								
Maximale Radialkraft <i>Maximum Radial Load</i>	[N]	*8	1500								
Maximale Axialkraft <i>Maximum Axial Load</i>	[N]	*9	750								
Maximum Tilting Moment <i>Maximum Tilting Moment</i>	[N]	*10	58								
Trägheitsmoment ($\leq \emptyset 8$) <i>Moment of Inertia ($\leq \emptyset 8$)</i>	[kgcm ²]	--	0.072	0.064	0.062	0.069	0.061	0.051	0.061		
Trägheitsmoment ($\leq \emptyset 14$) <i>Moment of Inertia ($\leq \emptyset 14$)</i>	[kgcm ²]	--	0.18	0.18	0.17	0.18	0.17	0.16	0.17		
Trägheitsmoment ($\leq \emptyset 19$) <i>Moment of Inertia ($\leq \emptyset 19$)</i>	[kgcm ²]	--	0.46	0.45	0.45	0.46	0.45	0.44	0.45		
Wirkungsgrad <i>Efficiency</i>	[%]	*11	90								
Verdrehsteifigkeit <i>Torsional Rigidity</i>	[Nm/arcmin]	*12	12	12	12	12	12	11	11		
Maximales Verdrehspiel <i>Maximum Torsional Backlash</i>	[arcmin]	--	≤ 3								
Geräuschpegel <i>Noise Level</i>	dB [A]	*13	≤ 66								
Schutzart <i>Protection Class</i>	--	*14	IP54 (IP65)								
Umgebungstemperatur <i>Ambient Temperature</i>	[°C]	--	0 - 40								
Zulässige Gehäusetemperatur <i>Permitted Housing Temperature</i>	[°C]	--	90								
Gewicht <i>Weight</i>	[kg]	*15	1.6								

Baugröße <i>Frame Size</i>	064									
	Stufen <i>Stage</i>	2-stufig <i>2-Stage</i>								
Übersetzung <i>Ratio</i>		Einheit <i>Unit</i>	Anmerkung <i>Note</i>	50	60	70	80	90	100	
Abtriebsseitiges Nenndrehmoment <i>Nominal Output Torque</i>	[Nm]	*1	45	45	45	45	32	32		
Maximales Beschleunigungsmoment <i>Maximum Acceleration Torque</i>	[Nm]	*2	66	66	66	66	46	46		
Maximum torque <i>Maximum torque</i>	[Nm]	*3	66	66	66	66	46	46		
Not-Aus-Drehmoment <i>Emergency Stop Torque</i>	[Nm]	*4	100	100	100	100	80	80		
Antriebsseitige Nenndrehzahl <i>Nominal Input Speed</i>	[1/min] <i>[rpm]</i>	*5	4800	4800	5500	5500	5500	5500		
Maximale Antriebsdrehzahl <i>Maximum Input Speed</i>	[1/min] <i>[rpm]</i>	*6	8500							
Leerlaufdrehmoment <i>No Load Running Torque</i>	[Nm]	*7	0.04							
Maximale Radialkraft <i>Maximum Radial Load</i>	[N]	*8	1500							
Maximale Axialkraft <i>Maximum Axial Load</i>	[N]	*9	750							
Maximum Tilting Moment <i>Maximum Tilting Moment</i>	[N]	*10	58							
Trägheitsmoment ($\leq \emptyset 8$) <i>Moment of Inertia ($\leq \emptyset 8$)</i>	[kgcm ²]	--	0.051	0.051	0.051	0.051	0.051	0.051		
Trägheitsmoment ($\leq \emptyset 14$) <i>Moment of Inertia ($\leq \emptyset 14$)</i>	[kgcm ²]	--	0.16	0.16	0.16	0.16	0.16	0.16		
Trägheitsmoment ($\leq \emptyset 19$) <i>Moment of Inertia ($\leq \emptyset 19$)</i>	[kgcm ²]	--	0.44	0.44	0.44	0.44	0.44	0.44		
Wirkungsgrad <i>Efficiency</i>	[%]	*11	90							
Verdrehsteifigkeit <i>Torsional Rigidity</i>	[Nm/arcmin]	*12	12	9	11	7	7	8		
Maximales Verdrehspiel <i>Maximum Torsional Backlash</i>	[arcmin]	--	≤ 3							
Geräuschpegel <i>Noise Level</i>	dB [A]	*13	≤ 66							
Schutzart <i>Protection Class</i>	--	*14	IP54 (IP65)							
Umgebungstemperatur <i>Ambient Temperature</i>	[°C]	--	0 - 40							
Zulässige Gehäusetemperatur <i>Permitted Housing Temperature</i>	[°C]	--	90							
Gewicht <i>Weight</i>	[kg]	*15	1.6							

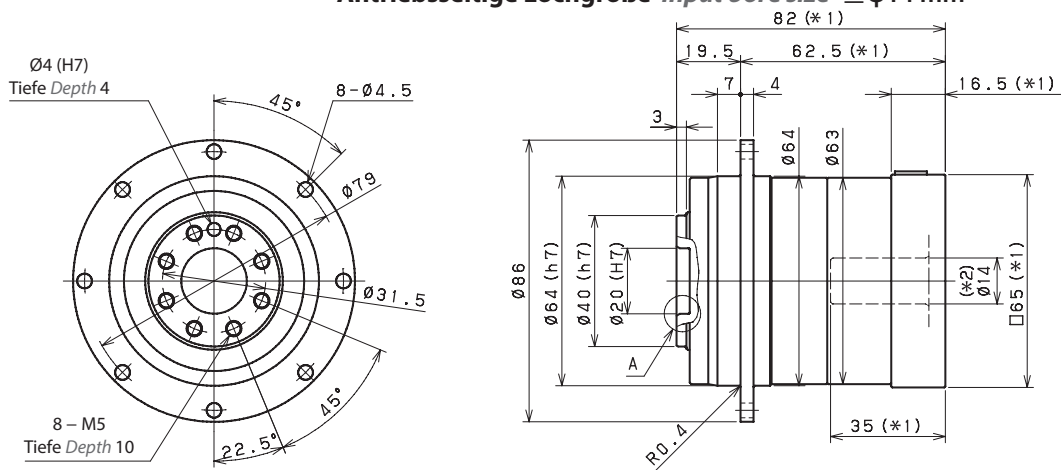


VRT 064 Abmessungen 1-stufige Ausführung *VRT 064 1-Stage Dimensions*

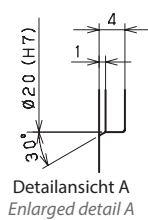
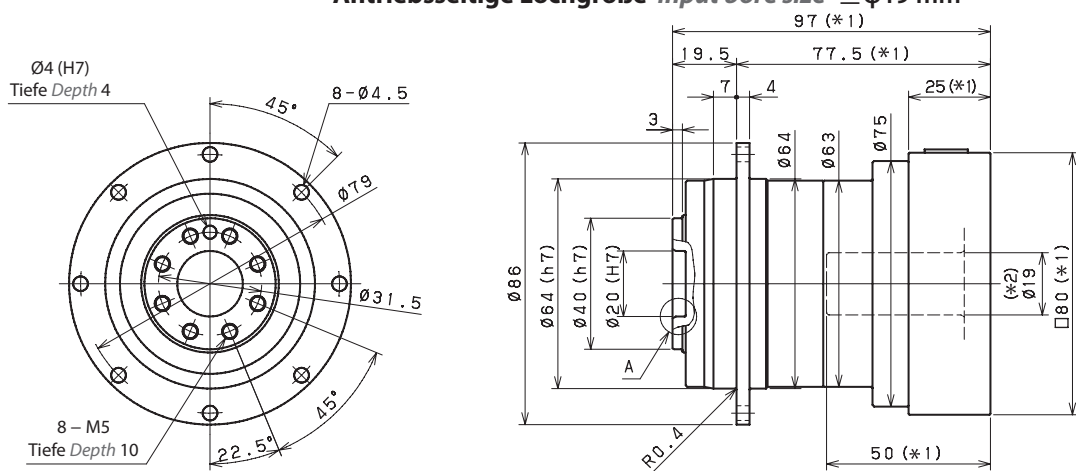
Antriebsseitige Lochgröße *Input bore size* $\leq \varnothing 8$ mm



Antriebsseitige Lochgröße *Input bore size* $\leq \varnothing 14$ mm



Antriebsseitige Lochgröße *Input bore size* $\leq \varnothing 19$ mm

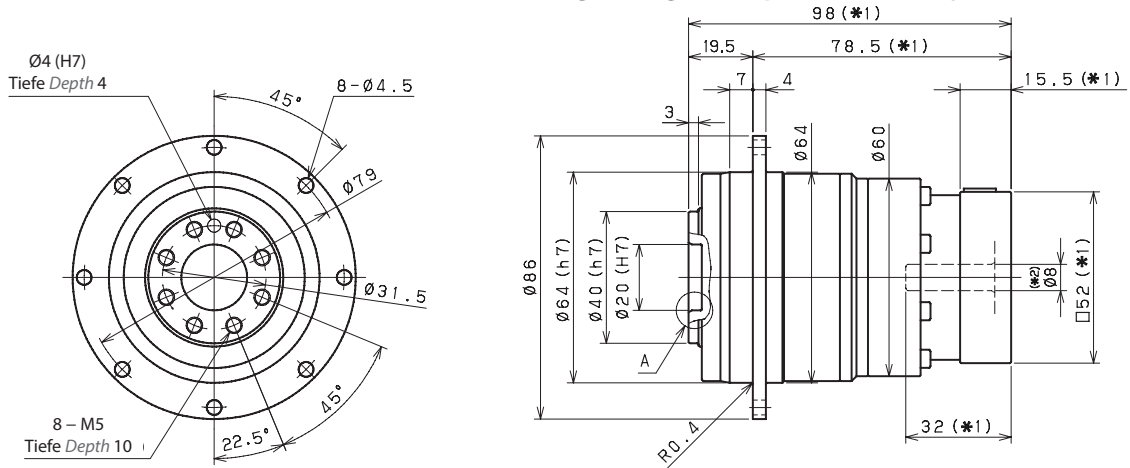


*1) Länge variiert je nach Motor
*2) Buchse wird eingesetzt zum Anpassen an die Motorwelle

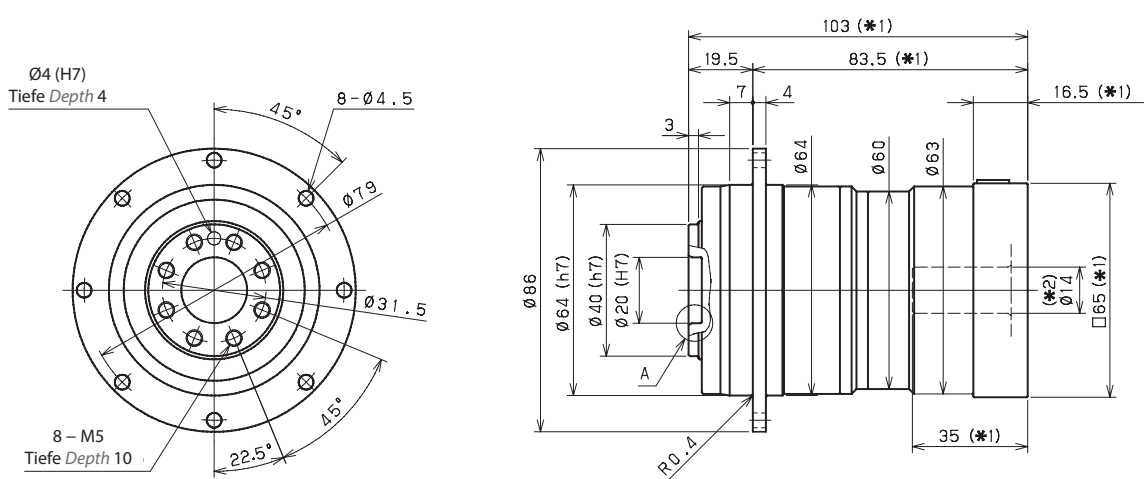
*1) Length will vary depending on motor
*2) Bushing will be inserted to adapt to motor shaft

VRT 064 Abmessungen 2-stufige Ausführung VRT 064 2-Stage Dimensions

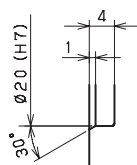
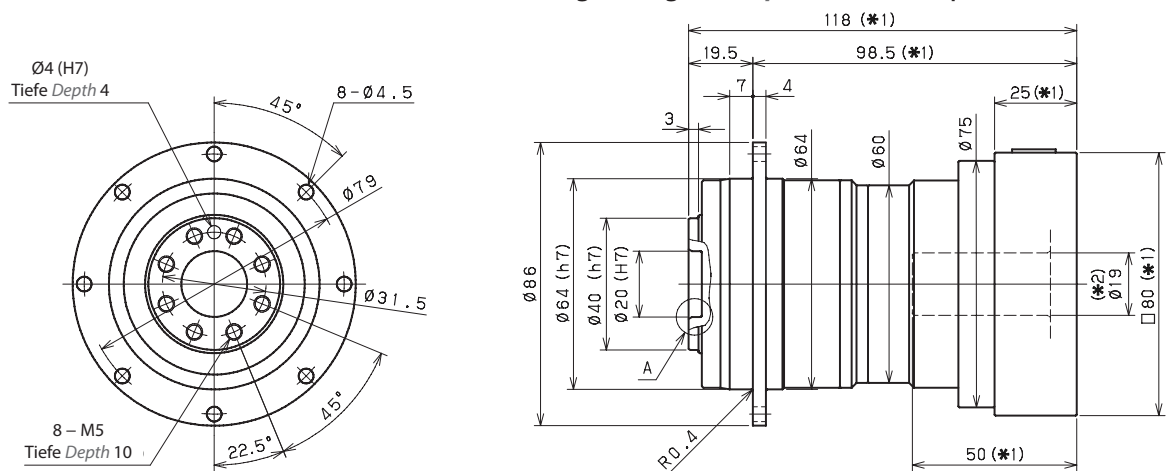
Antriebsseitige Lochgröße Input bore size $\leq \varnothing 8 \text{ mm}$



Antriebsseitige Lochgröße Input bore size $\leq \varnothing 14 \text{ mm}$



Antriebsseitige Lochgröße Input bore size $\leq \varnothing 19 \text{ mm}$



Detailansicht A
Enlarged detail A

*1) Länge variiert je nach Motor
*2) Buchse wird eingesetzt zum Anpassen an die Motorwelle

*1) Length will vary depending on motor
*2) Bushing will be inserted to adapt to motor shaft

VRT 090 Spezifikationen 1-stufige Ausführung *VRT 090 1-Stage Specifications*

Baugröße <i>Frame Size</i>	090										
Stufen <i>Stage</i>	1-stufig <i>1-Stage</i>										
Übersetzung <i>Ratio</i>	Einheit <i>Unit</i>	Anmerkung <i>Note</i>	4	5	6	7	8	9	10		
Abtriebsseitiges Nenndrehmoment <i>Nominal Output Torque</i>	[Nm]	*1	77	84	84	84	84	84	84		
Maximales Beschleunigungsmoment <i>Maximum Acceleration Torque</i>	[Nm]	*2	165	165	165	165	165	112	112		
Maximum torque <i>Maximum torque</i>	[Nm]	*3	200	200	195	195	190	145	145		
Not-Aus-Drehmoment <i>Emergency Stop Torque</i>	[Nm]	*4	250	250	250	250	250	200	200		
Antriebsseitige Nenndrehzahl <i>Nominal Input Speed</i>	[1/min] <i>[rpm]</i>	*5	2900	2900	2900	3100	3100	3100	3100		
Maximale Antriebsdrehzahl <i>Maximum Input Speed</i>	[1/min] <i>[rpm]</i>	*6	7500								
Leerlaufdrehmoment <i>No Load Running Torque</i>	[Nm]	*7	0.17								
Maximale Radialkraft <i>Maximum Radial Load</i>	[N]	*8	3300								
Maximale Axialkraft <i>Maximum Axial Load</i>	[N]	*9	1700								
Maximum Tilting Moment <i>Maximum Tilting Moment</i>	[N]	*10	170								
Trägheitsmoment ($\leq \emptyset 14$) <i>Moment of Inertia ($\leq \emptyset 14$)</i>	[kgcm ²]	--	0.78	0.58	0.48	0.42	0.38	0.36	0.34		
Trägheitsmoment ($\leq \emptyset 19$) <i>Moment of Inertia ($\leq \emptyset 19$)</i>	[kgcm ²]	--	1.2	0.98	0.87	0.82	0.78	0.75	0.74		
Trägheitsmoment ($\leq \emptyset 28$) <i>Moment of Inertia ($\leq \emptyset 28$)</i>	[kgcm ²]	--	2.9	2.7	2.6	2.6	2.5	2.5	2.5		
Wirkungsgrad <i>Efficiency</i>	[%]	*11	95								
Verdrehsteifigkeit <i>Torsional Rigidity</i>	[Nm/arcmin]	*12	32	33	30	30	23	23	23		
Maximales Verdrehspiel <i>Maximum Torsional Backlash</i>	[arcmin]	--	≤ 3								
Geräuschpegel <i>Noise Level</i>	dB [A]	*13	≤ 67								
Schutzart <i>Protection Class</i>	--	*14	IP54 (IP65)								
Umgebungstemperatur <i>Ambient Temperature</i>	[°C]	--	0 - 40								
Zulässige Gehäusetemperatur <i>Permitted Housing Temperature</i>	[°C]	--	90								
Gewicht <i>Weight</i>	[kg]	*15	3.6								

- *1) Bei antriebsseitiger Nenndrehzahl beträgt die Lebensdauer 20.000 Stunden
 *2) Maximales Drehmoment beim Anfahren oder Anhalten des Betriebs
 *3) Zulässig sind 10.000 Zyklen. Basierend auf 10 % der maximalen Radialkraft und basierend auf einer Vollwelle. Bitte den Betriebsfaktor f_0 auf Seite 140 berücksichtigen
 *4) Je nach Beanspruchungssituation zulässiges maximales Drehmoment (1.000 Mal während der Lebensdauer zulässig)
 *5) Durchschnittliche Antriebsdrehzahl
 *6) Maximale diskontinuierliche Antriebsdrehzahl. Zulässige Betriebstemperatur einhalten
 *7) Drehmoment, wenn keine Kräfteinwirkung an der Antriebswelle anliegt, bei antriebsseitiger Nenndrehzahl
 *8) Maximale Radialkraft, die das Getriebe aufnehmen kann
 *9) Maximale Axialkraft, die das Getriebe aufnehmen kann
 *10) Das Moment ist die maximale Last an der Abtriebsflanschfläche
 *11) Wirkungsgrad bei abtriebsseitigem Nenndrehmoment
 *12) Dies umfasst keinen Positionsfehler
 *13) Informationen zu Prüf- und Umgebungsbedingungen erhalten Sie bei NIDEC GRAESSNER
 *14) IP65 ist als Option erhältlich. Nähere Angaben erhalten Sie bei NIDEC GRAESSNER
 *15) Das Gewicht kann zwischen Modellen leicht variieren

- *1) *At nominal input speed, service life is 20,000 hours*
 *2) *The maximum torque when starting or stopping operation*
 *3) *Permitted 10,000 cycles. Based on 10% of maximum radial load and based on straight shaft. Please note the operation factor f_0 on page 140*
 *4) *The maximum torque allowed under a stress situation (Permitted 1,000 times during service life)*
 *5) *The average input speed*
 *6) *The maximum intermittent input speed. Follow permissible operating temperature*
 *7) *Torque at no load applied to the input shaft at nominal input speed*
 *8) *The maximum radial load that the gearbox can accept*
 *9) *The maximum axial load that the gearbox can accept*
 *10) *The moment is the maximum load at output flange surface*
 *11) *The efficiency at the nominal output torque rating*
 *12) *This does not include lost motion*
 *13) *Contact NIDEC GRAESSNER for the testing conditions and environment*
 *14) *IP65 (wash-down) is available as an option. Contact NIDEC GRAESSNER for more details*
 *15) *The weight may vary slightly between models*

Bitte nehmen Sie mit uns Kontakt auf, wenn Sie nähere Informationen benötigen, oder nutzen Sie unsere Online-Auswahlhilfe für Getriebe.
 Auswahlhilfe: www.nidec-shimpo.co.jp/selection/eng

Contact us for additional information or refer to our online gearhead selection tool.
 Selection tool: www.nidec-shimpo.co.jp/selection/eng

VRT 090 Spezifikationen 2-stufige Ausführung *VRT 090 2-Stage Specifications*

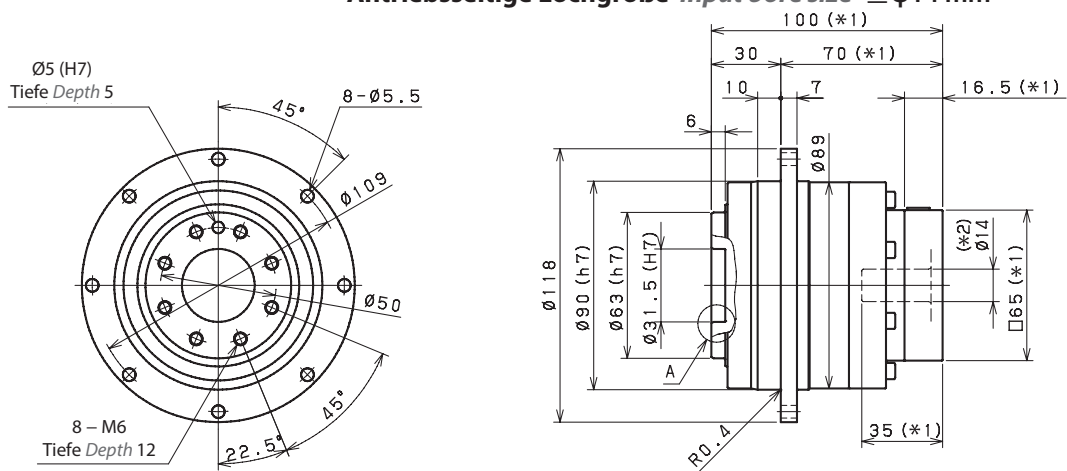
Baugröße <i>Frame Size</i>	090							
Stufen <i>Stage</i>	2-stufig <i>2-Stage</i>							
Übersetzung <i>Ratio</i>	Einheit <i>Unit</i>	Anmerkung <i>Note</i>	16	20	25	28	35	40
Abtriebsseitiges Nenndrehmoment <i>Nominal Output Torque</i>	[Nm]	*1	80	86	106	118	118	118
Maximales Beschleunigungsmoment <i>Maximum Acceleration Torque</i>	[Nm]	*2	165	165	165	165	165	165
Maximum torque <i>Maximum torque</i>	[Nm]	*3	165	165	165	165	165	165
Not-Aus-Drehmoment <i>Emergency Stop Torque</i>	[Nm]	*4	250	250	250	250	250	250
Antriebsseitige Nenndrehzahl <i>Nominal Input Speed</i>	[1/min] <i>[rpm]</i>	*5	3500					
Maximale Antriebsdrehzahl <i>Maximum Input Speed</i>	[1/min] <i>[rpm]</i>	*6	8500					
Leerlaufdrehmoment <i>No Load Running Torque</i>	[Nm]	*7	0.05					
Maximale Radialkraft <i>Maximum Radial Load</i>	[N]	*8	3300					
Maximale Axialkraft <i>Maximum Axial Load</i>	[N]	*9	1700					
Maximum Tilting Moment <i>Maximum Tilting Moment</i>	[N]	*10	170					
Trägheitsmoment ($\leq \emptyset 8$) <i>Moment of Inertia ($\leq \emptyset 8$)</i>	[kgcm ²]	--	0.26	0.20	0.19	0.24	0.19	0.12
Trägheitsmoment ($\leq \emptyset 14$) <i>Moment of Inertia ($\leq \emptyset 14$)</i>	[kgcm ²]	--	0.43	0.36	0.36	0.40	0.35	0.28
Trägheitsmoment ($\leq \emptyset 19$) <i>Moment of Inertia ($\leq \emptyset 19$)</i>	[kgcm ²]	--	0.81	0.75	0.74	0.79	0.74	0.67
Trägheitsmoment ($\leq \emptyset 28$) <i>Moment of Inertia ($\leq \emptyset 28$)</i>	[kgcm ²]	--	2.5	2.5	2.5	2.5	2.5	2.4
Wirkungsgrad <i>Efficiency</i>	[%]	*11	90					
Verdrehsteifigkeit <i>Torsional Rigidity</i>	[Nm/arcmin]	*12	32	32	32	31	32	30
Maximales Verdrehspiel <i>Maximum Torsional Backlash</i>	[arcmin]	--	≤ 3					
Geräuschpegel <i>Noise Level</i>	dB [A]	*13	≤ 67					
Schutzart <i>Protection Class</i>	--	*14	IP54 (IP65)					
Umgebungstemperatur <i>Ambient Temperature</i>	[°C]	--	0 - 40					
Zulässige Gehäusetemperatur <i>Permitted Housing Temperature</i>	[°C]	--	90					
Gewicht <i>Weight</i>	[kg]	*15	4					

Baugröße <i>Frame Size</i>	090								
Stufen <i>Stage</i>	2-stufig <i>2-Stage</i>								
Übersetzung <i>Ratio</i>	Einheit <i>Unit</i>	Anmerkung <i>Note</i>	45	50	60	70	80	90	100
Abtriebsseitiges Nenndrehmoment <i>Nominal Output Torque</i>	[Nm]	*1	88	118	118	118	118	88	88
Maximales Beschleunigungsmoment <i>Maximum Acceleration Torque</i>	[Nm]	*2	112	165	165	165	165	112	112
Maximum torque <i>Maximum torque</i>	[Nm]	*3	112	165	165	165	165	112	112
Not-Aus-Drehmoment <i>Emergency Stop Torque</i>	[Nm]	*4	200	250	250	250	250	200	200
Antriebsseitige Nenndrehzahl <i>Nominal Input Speed</i>	[1/min] <i>[rpm]</i>	*5	3500	3800	3800	4500	4500	4500	4500
Maximale Antriebsdrehzahl <i>Maximum Input Speed</i>	[1/min] <i>[rpm]</i>	*6	8500						
Leerlaufdrehmoment <i>No Load Running Torque</i>	[Nm]	*7	0.05						
Maximale Radialkraft <i>Maximum Radial Load</i>	[N]	*8	3300						
Maximale Axialkraft <i>Maximum Axial Load</i>	[N]	*9	1700						
Maximum Tilting Moment <i>Maximum Tilting Moment</i>	[N]	*10	170						
Trägheitsmoment ($\leq \emptyset 8$) <i>Moment of Inertia ($\leq \emptyset 8$)</i>	[kgcm ²]	--	0.19	0.12	0.11	0.11	0.11	0.11	0.11
Trägheitsmoment ($\leq \emptyset 14$) <i>Moment of Inertia ($\leq \emptyset 14$)</i>	[kgcm ²]	--	0.35	0.28	0.27	0.27	0.27	0.27	0.27
Trägheitsmoment ($\leq \emptyset 19$) <i>Moment of Inertia ($\leq \emptyset 19$)</i>	[kgcm ²]	--	0.73	0.67	0.67	0.67	0.67	0.67	0.67
Trägheitsmoment ($\leq \emptyset 28$) <i>Moment of Inertia ($\leq \emptyset 28$)</i>	[kgcm ²]	--	2.5	2.4	2.4	2.4	2.4	2.4	2.4
Wirkungsgrad <i>Efficiency</i>	[%]	*11	90						
Verdrehsteifigkeit <i>Torsional Rigidity</i>	[Nm/arcmin]	*12	30	30	24	28	22	22	22
Maximales Verdrehspiel <i>Maximum Torsional Backlash</i>	[arcmin]	--	≤ 3						
Geräuschpegel <i>Noise Level</i>	dB [A]	*13	≤ 67						
Schutzart <i>Protection Class</i>	--	*14	IP54 (IP65)						
Umgebungstemperatur <i>Ambient Temperature</i>	[°C]	--	0 - 40						
Zulässige Gehäusetemperatur <i>Permitted Housing Temperature</i>	[°C]	--	90						
Gewicht <i>Weight</i>	[kg]	*15	4						

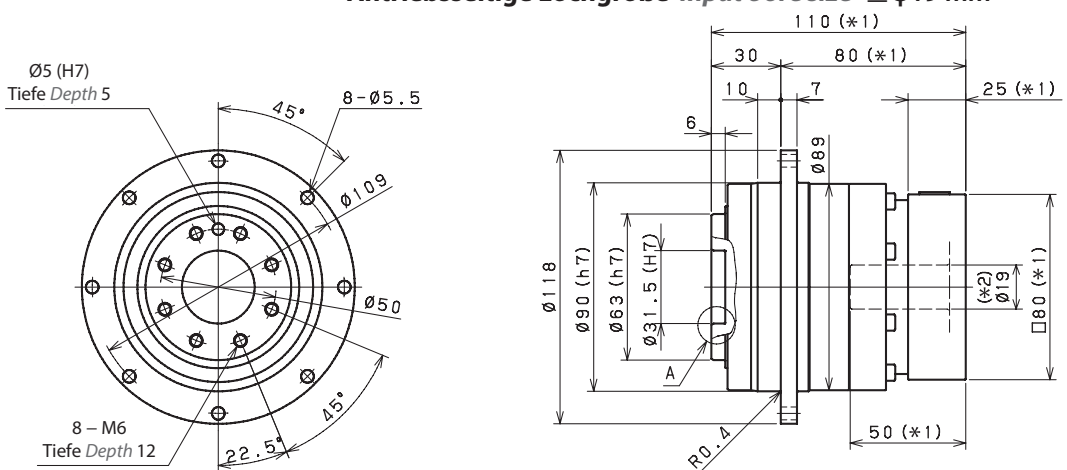


VRT 090 Abmessungen 1-stufige Ausführung *VRT 090 1-Stage Dimensions*

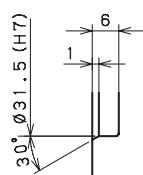
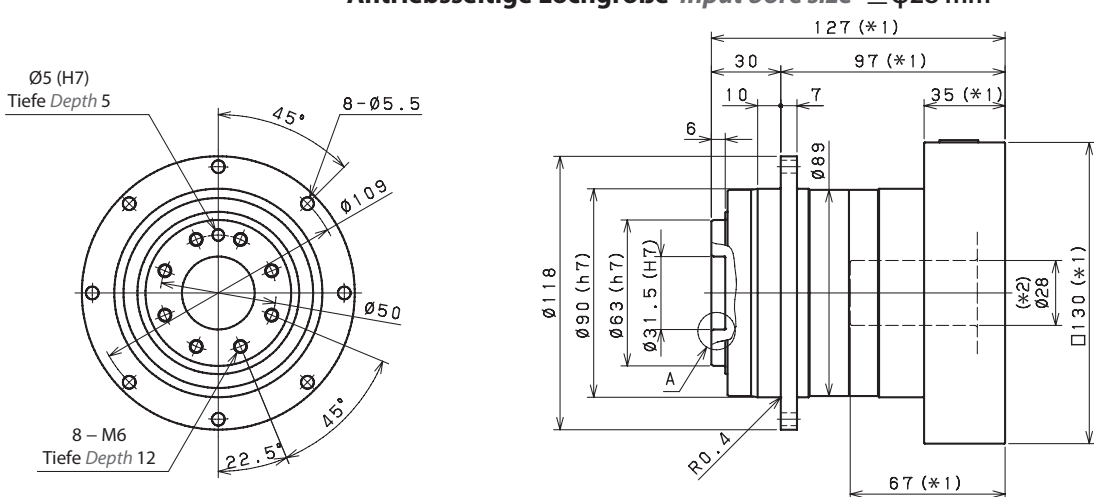
Antriebsseitige Lochgröße *Input bore size* ≤ φ14 mm



Antriebsseitige Lochgröße *Input bore size* ≤ φ19 mm



Antriebsseitige Lochgröße *Input bore size* ≤ φ28 mm



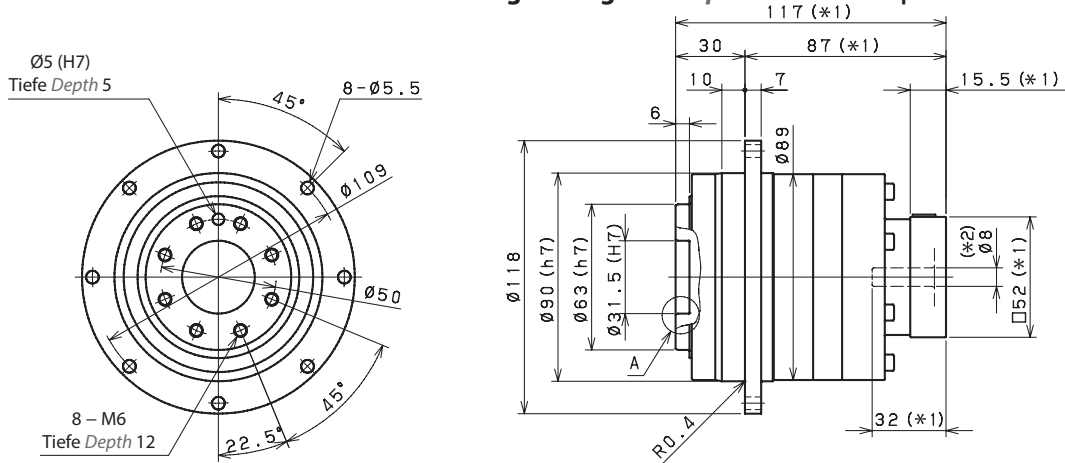
Detailansicht A
Enlarged detail A

*1) Length will vary depending on motor
*2) Bushing will be inserted to adapt to motor shaft

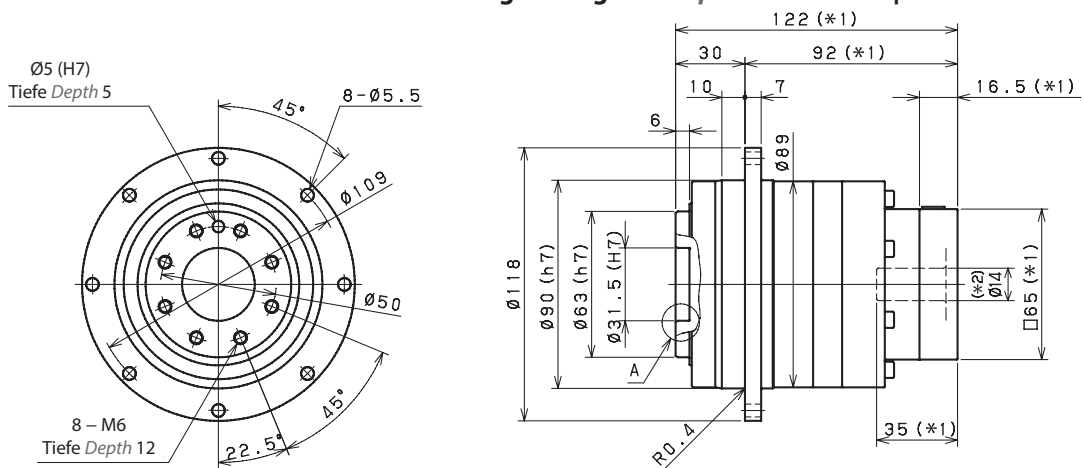
*1) Length will vary depending on motor
*2) Bushing will be inserted to adapt to motor shaft

VRT 090 Abmessungen 2-stufige Ausführung VRT 090 2-Stage Dimensions

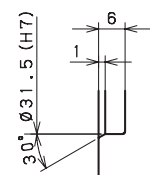
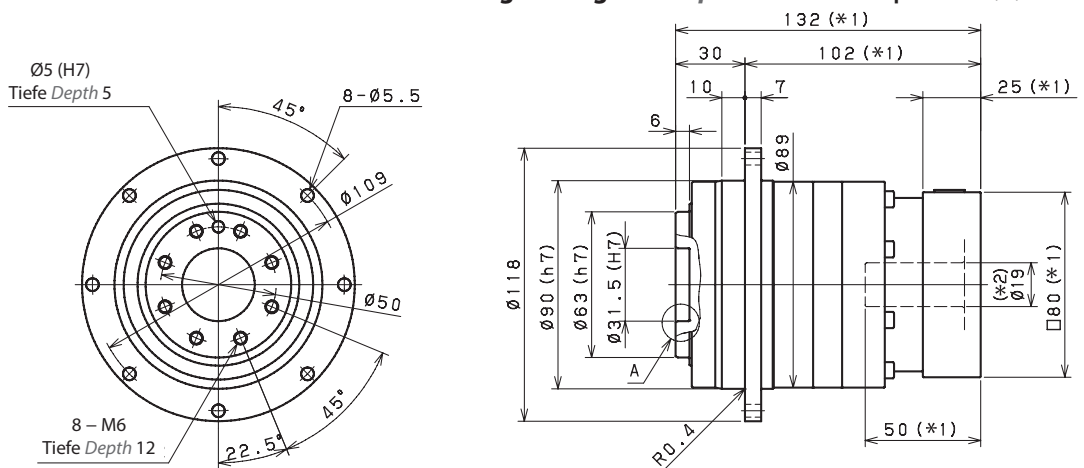
Antriebsseitige Lochgröße *Input bore size* $\leq \phi 8$ mm



Antriebsseitige Lochgröße *Input bore size* $\leq \phi 14$ mm



Antriebsseitige Lochgröße *Input bore size* $\leq \phi 19$ mm (*3)



Detailansicht A
Enlarged detail A

- *1) Länge variiert je nach Motor
- *2) Buchse wird eingesetzt zum Anpassen an die Motorwelle
- *3) Für diese Baugröße ist eine Eingangsbohrung mit Ø 28 mm verfügbar. Nutzen Sie unseren Online-Konfigurator, um Ihre Auswahl zu treffen oder kontaktieren Sie uns für weitere Informationen
- *1) Length will vary depending on motor
- *2) Bushing will be inserted to adapt to motor shaft
- *3) 28mm input bore is available for this frame size. Use our online configurator to make your selection or contact us for assistance

VRT 110 Spezifikationen 1-stufige Ausführung *VRT 110 1-Stage Specifications*

Baugröße <i>Frame Size</i>	110					
Stufen <i>Stage</i>	1-stufig <i>1-Stage</i>					
Übersetzung <i>Ratio</i>	Einheit <i>Unit</i>	Anmerkung <i>Note</i>	4	5	7	10
Abtriebsseitiges Nenndrehmoment <i>Nominal Output Torque</i>	[Nm]	*1	146	190	190	190
Maximales Beschleunigungsmoment <i>Maximum Acceleration Torque</i>	[Nm]	*2	390	390	390	292
Maximum torque <i>Maximum torque</i>	[Nm]	*3	490	490	480	370
Not-Aus-Drehmoment <i>Emergency Stop Torque</i>	[Nm]	*4	625	625	625	500
Antriebsseitige Nenndrehzahl <i>Nominal Input Speed</i>	[1/min] <i>[rpm]</i>	*5	2500	2500	2800	2800
Maximale Antriebsdrehzahl <i>Maximum Input Speed</i>	[1/min] <i>[rpm]</i>	*6	5500			
Leerlaufdrehmoment <i>No Load Running Torque</i>	[Nm]	*7	0.77			
Maximale Radialkraft <i>Maximum Radial Load</i>	[N]	*8	12000			
Maximale Axialkraft <i>Maximum Axial Load</i>	[N]	*9	8800			
Maximum Tilting Moment <i>Maximum Tilting Moment</i>	[N]	*10	990			
Trägheitsmoment ($\leq \emptyset 19$) <i>Moment of Inertia ($\leq \emptyset 19$)</i>	[kgcm ²]	--	3.1	2.1	1.3	0.99
Trägheitsmoment ($\leq \emptyset 28$) <i>Moment of Inertia ($\leq \emptyset 28$)</i>	[kgcm ²]	--	4.8	3.8	3.1	2.7
Trägheitsmoment ($\leq \emptyset 38$) <i>Moment of Inertia ($\leq \emptyset 38$)</i>	[kgcm ²]	--	11	10	9.5	9.0
Wirkungsgrad <i>Efficiency</i>	[%]	*11	95			
Verdrehsteifigkeit <i>Torsional Rigidity</i>	[Nm/arcmin]	*12	80	86	76	62
Maximales Verdrehspiel <i>Maximum Torsional Backlash</i>	[arcmin]	--	≤ 3			
Geräuschpegel <i>Noise Level</i>	dB [A]	*13	≤ 71			
Schutzart <i>Protection Class</i>	--	*14	IP54 (IP65)			
Umgebungstemperatur <i>Ambient Temperature</i>	[°C]	--	0 - 40			
Zulässige Gehäusetemperatur <i>Permitted Housing Temperature</i>	[°C]	--	90			
Gewicht <i>Weight</i>	[kg]	*15	7.8			

- *1) Bei antriebsseitiger Nenndrehzahl beträgt die Lebensdauer 20.000 Stunden
 *2) Maximales Drehmoment beim Anfahren oder Anhalten des Betriebs
 *3) Zulässig sind 10.000 Zyklen. Basierend auf 10 % der maximalen Radialkraft und basierend auf einer Vollwelle. Bitte den Betriebsfaktor f_0 auf Seite 140 berücksichtigen
 *4) Je nach Beanspruchungssituation zulässiges maximales Drehmoment (1.000 Mal während der Lebensdauer zulässig)
 *5) Durchschnittliche Antriebsdrehzahl
 *6) Maximale diskontinuierliche Antriebsdrehzahl. Zulässige Betriebstemperatur einhalten
 *7) Drehmoment, wenn keine Kräfteinwirkung an der Antriebswelle anliegt, bei antriebsseitiger Nenndrehzahl
 *8) Maximale Radialkraft, die das Getriebe aufnehmen kann
 *9) Maximale Axialkraft, die das Getriebe aufnehmen kann
 *10) Das Moment ist die maximale Last an der Abtriebsflanschfläche
 *11) Wirkungsgrad bei abtriebsseitigem Nenndrehmoment
 *12) Dies umfasst keinen Positionsfehler
 *13) Informationen zu Prüf- und Umgebungsbedingungen erhalten Sie bei NIDEC GRAESSNER
 *14) IP65 ist als Option erhältlich. Nähere Angaben erhalten Sie bei NIDEC GRAESSNER
 *15) Das Gewicht kann zwischen Modellen leicht variieren

- *1) *At nominal input speed, service life is 20,000 hours*
 *2) *The maximum torque when starting or stopping operation*
 *3) *Permitted 10,000 cycles. Based on 10% of maximum radial load and based on straight shaft. Please note the operation factor f_0 on page 140*
 *4) *The maximum torque allowed under a stress situation (Permitted 1,000 times during service life)*
 *5) *The average input speed*
 *6) *The maximum intermittent input speed. Follow permissible operating temperature*
 *7) *Torque at no load applied to the input shaft at nominal input speed*
 *8) *The maximum radial load that the gearbox can accept*
 *9) *The maximum axial load that the gearbox can accept*
 *10) *The moment is the maximum load at output flange surface*
 *11) *The efficiency at the nominal output torque rating*
 *12) *This does not include lost motion*
 *13) *Contact NIDEC GRAESSNER for the testing conditions and environment*
 *14) *IP65 (wash-down) is available as an option. Contact NIDEC GRAESSNER for more details*
 *15) *The weight may vary slightly between models*

Bitte nehmen Sie mit uns Kontakt auf, wenn Sie nähere Informationen benötigen, oder nutzen Sie unsere Online-Auswahlhilfe für Getriebe.
 Auswahlhilfe: www.nidec-shimpo.co.jp/selection/eng

Contact us for additional information or refer to our online gearhead selection tool.
 Selection tool: www.nidec-shimpo.co.jp/selection/eng

VRT 110 Spezifikationen 2-stufige Ausführung *VRT 110 2-Stage Specifications*

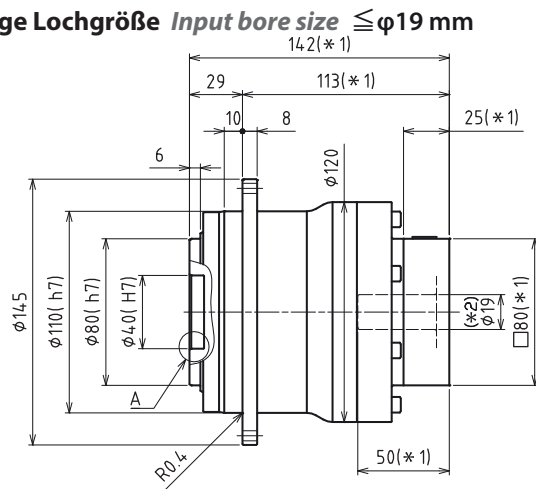
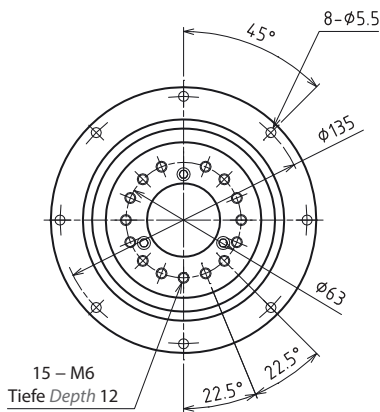
Baugröße <i>Frame Size</i>	110					
Stufen <i>Stage</i>	2-stufig <i>2-Stage</i>					
Übersetzung <i>Ratio</i>	Einheit <i>Unit</i>	Anmerkung <i>Note</i>	16	20	25	28
Abtriebsseitiges Nenndrehmoment <i>Nominal Output Torque</i>	[Nm]	*1	200	220	280	280
Maximales Beschleunigungsmoment <i>Maximum Acceleration Torque</i>	[Nm]	*2	390	390	390	390
Maximum torque <i>Maximum torque</i>	[Nm]	*3	390	390	390	390
Not-Aus-Drehmoment <i>Emergency Stop Torque</i>	[Nm]	*4	625	625	625	625
Antriebsseitige Nenndrehzahl <i>Nominal Input Speed</i>	[1/min] <i>[rpm]</i>	*5	3100			
Maximale Antriebsdrehzahl <i>Maximum Input Speed</i>	[1/min] <i>[rpm]</i>	*6	6500			
Leerlaufdrehmoment <i>No Load Running Torque</i>	[Nm]	*7	0.17			
Maximale Radialkraft <i>Maximum Radial Load</i>	[N]	*8	12000			
Maximale Axialkraft <i>Maximum Axial Load</i>	[N]	*9	8800			
Maximum Tilting Moment <i>Maximum Tilting Moment</i>	[N]	*10	990			
Trägheitsmoment ($\leq \emptyset 8$) <i>Moment of Inertia ($\leq \emptyset 8$)</i>	[kgcm ²]	--	-	-	-	-
Trägheitsmoment ($\leq \emptyset 14$) <i>Moment of Inertia ($\leq \emptyset 14$)</i>	[kgcm ²]	--	1.0	0.76	0.73	0.94
Trägheitsmoment ($\leq \emptyset 19$) <i>Moment of Inertia ($\leq \emptyset 19$)</i>	[kgcm ²]	--	1.4	1.1	1.1	1.3
Trägheitsmoment ($\leq \emptyset 28$) <i>Moment of Inertia ($\leq \emptyset 28$)</i>	[kgcm ²]	--	3.2	2.9	2.9	3.1
Trägheitsmoment ($\leq \emptyset 38$) <i>Moment of Inertia ($\leq \emptyset 38$)</i>	[kgcm ²]	--	9.5	9.2	9.1	9.4
Wirkungsgrad <i>Efficiency</i>	[%]	*11	90			
Verdrehsteifigkeit <i>Torsional Rigidity</i>	[Nm/arcmin]	*12	81	81	83	80
Maximales Verdrehspiel <i>Maximum Torsional Backlash</i>	[arcmin]	--	≤ 3			
Geräuschpegel <i>Noise Level</i>	dB [A]	*13	≤ 71			
Schutzart <i>Protection Class</i>	--	*14	IP54 (IP65)			
Umgebungstemperatur <i>Ambient Temperature</i>	[°C]	--	0 - 40			
Zulässige Gehäusetemperatur <i>Permitted Housing Temperature</i>	[°C]	--	90			
Gewicht <i>Weight</i>	[kg]	*15	8.6			

Baugröße <i>Frame Size</i>	110						
Stufen <i>Stage</i>	2-stufig <i>2-Stage</i>						
Übersetzung <i>Ratio</i>	Einheit <i>Unit</i>	Anmerkung <i>Note</i>	35	40	50	70	100
Abtriebsseitiges Nenndrehmoment <i>Nominal Output Torque</i>	[Nm]	*1	280	270	280	280	220
Maximales Beschleunigungsmoment <i>Maximum Acceleration Torque</i>	[Nm]	*2	390	390	390	390	292
Maximum torque <i>Maximum torque</i>	[Nm]	*3	390	390	390	390	292
Not-Aus-Drehmoment <i>Emergency Stop Torque</i>	[Nm]	*4	625	625	625	625	500
Antriebsseitige Nenndrehzahl <i>Nominal Input Speed</i>	[1/min] <i>[rpm]</i>	*5	3100	3100	3500	4200	4200
Maximale Antriebsdrehzahl <i>Maximum Input Speed</i>	[1/min] <i>[rpm]</i>	*6	6500				
Leerlaufdrehmoment <i>No Load Running Torque</i>	[Nm]	*7	0.17				
Maximale Radialkraft <i>Maximum Radial Load</i>	[N]	*8	12000				
Maximale Axialkraft <i>Maximum Axial Load</i>	[N]	*9	8800				
Maximum Tilting Moment <i>Maximum Tilting Moment</i>	[N]	*10	990				
Trägheitsmoment ($\leq \emptyset 8$) <i>Moment of Inertia ($\leq \emptyset 8$)</i>	[kgcm ²]	--	-	-	0.20	0.19	0.19
Trägheitsmoment ($\leq \emptyset 14$) <i>Moment of Inertia ($\leq \emptyset 14$)</i>	[kgcm ²]	--	0.70	0.38	0.37	0.36	0.36
Trägheitsmoment ($\leq \emptyset 19$) <i>Moment of Inertia ($\leq \emptyset 19$)</i>	[kgcm ²]	--	1.1	0.78	0.77	0.76	0.76
Trägheitsmoment ($\leq \emptyset 28$) <i>Moment of Inertia ($\leq \emptyset 28$)</i>	[kgcm ²]	--	2.8	2.5	2.5	2.5	2.5
Trägheitsmoment ($\leq \emptyset 38$) <i>Moment of Inertia ($\leq \emptyset 38$)</i>	[kgcm ²]	--	9.1	8.8	8.8	8.8	8.8
Wirkungsgrad <i>Efficiency</i>	[%]	*11	90				
Verdrehsteifigkeit <i>Torsional Rigidity</i>	[Nm/arcmin]	*12	82	76	80	71	60
Maximales Verdrehspiel <i>Maximum Torsional Backlash</i>	[arcmin]	--	≤ 3				
Geräuschpegel <i>Noise Level</i>	dB [A]	*13	≤ 71				
Schutzart <i>Protection Class</i>	--	*14	IP54 (IP65)				
Umgebungstemperatur <i>Ambient Temperature</i>	[°C]	--	0 - 40				
Zulässige Gehäusetemperatur <i>Permitted Housing Temperature</i>	[°C]	--	90				
Gewicht <i>Weight</i>	[kg]	*15	8.6				

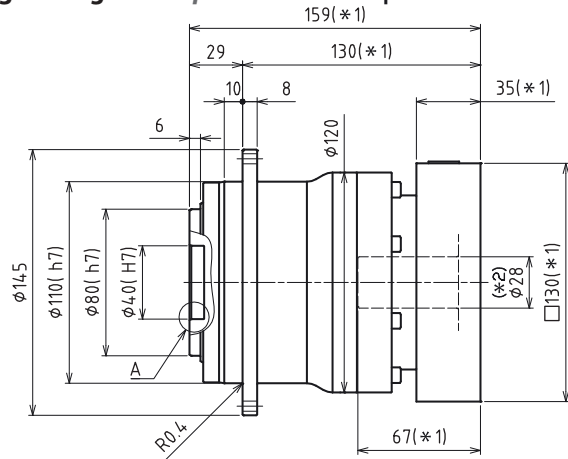
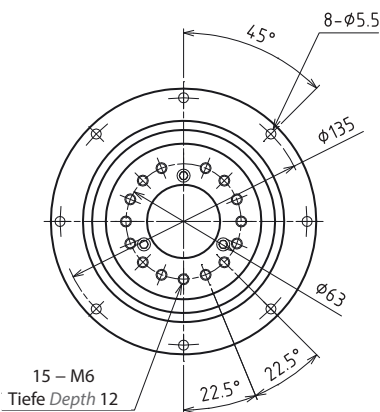


VRT 110 Abmessungen 1-stufige Ausführung *VRT 110 1-Stage Dimensions*

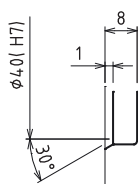
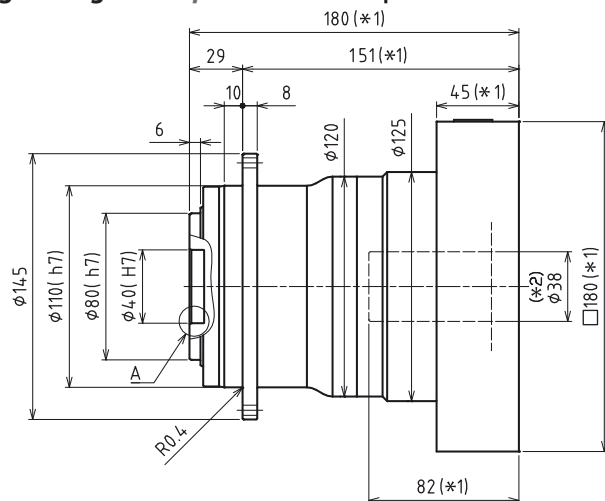
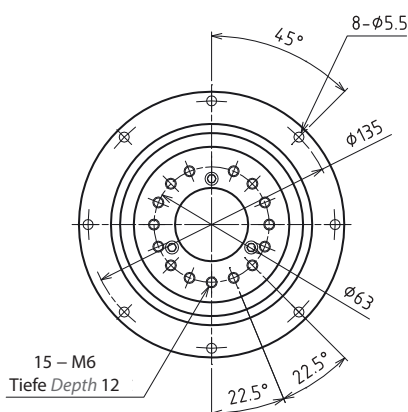
Antriebsseitige Lochgröße *Input bore size* ≤ φ19 mm



Antriebsseitige Lochgröße *Input bore size* ≤ φ28 mm



Antriebsseitige Lochgröße *Input bore size* ≤ φ38 mm



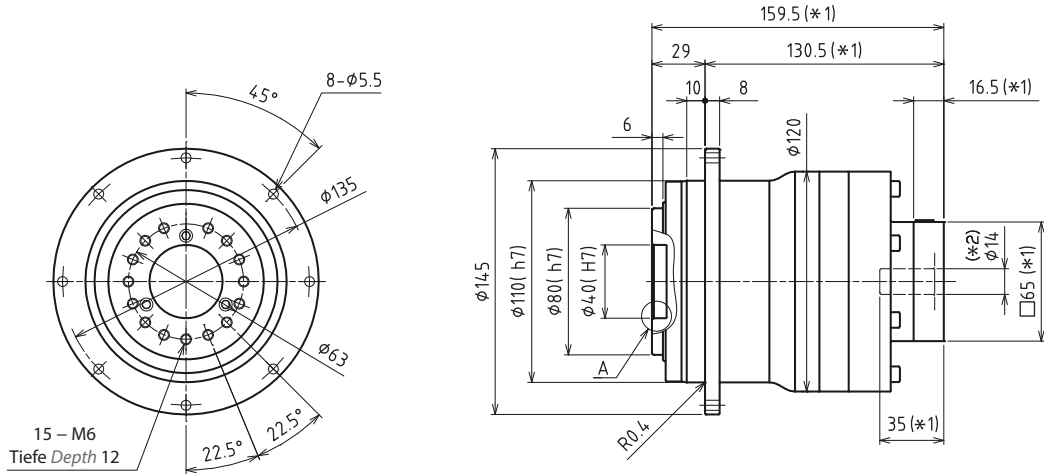
Detailansicht A
Enlarged detail A

*1) Länge variiert je nach Motor
*2) Buchse wird eingesetzt zum Anpassen an die Motorwelle

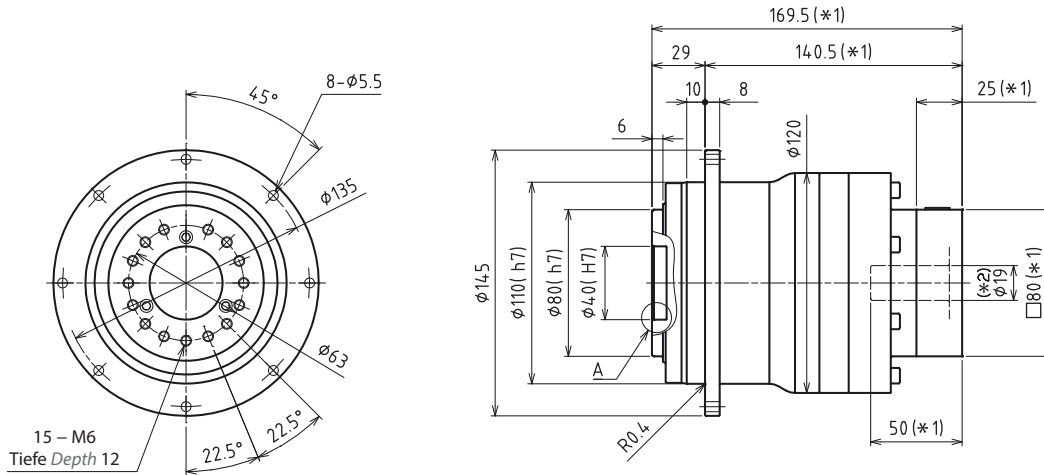
*1) Length will vary depending on motor
*2) Bushing will be inserted to adapt to motor shaft

VRT 110 Abmessungen 2-stufige Ausführung VRT 110 2-Stage Dimensions

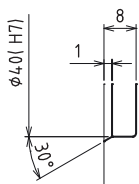
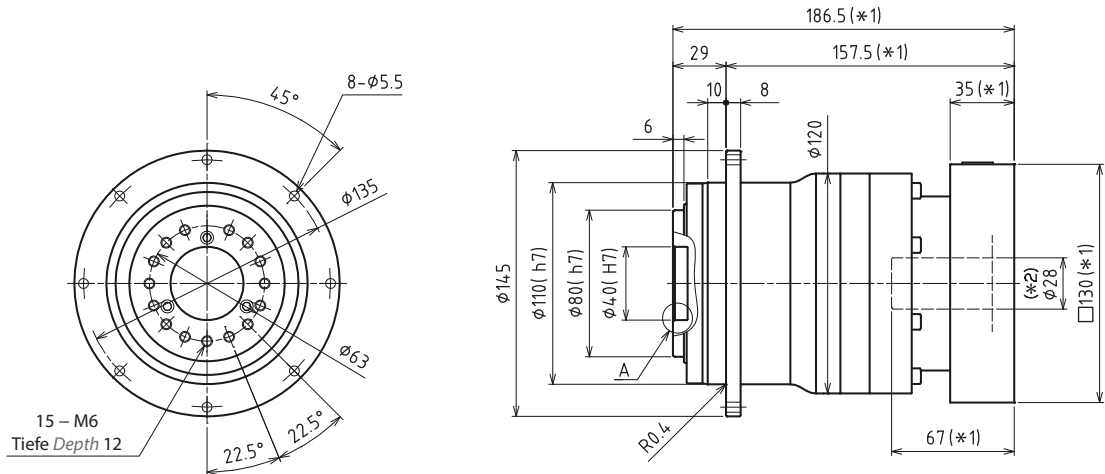
Antriebsseitige Lochgröße Input bore size $\leq \phi 14$ mm



Antriebsseitige Lochgröße Input bore size $\leq \phi 19$ mm



Antriebsseitige Lochgröße Input bore size $\leq \phi 28$ mm (*3)



Detailansicht A
Enlarged detail A

- *1) Länge variiert je nach Motor
- *2) Buchse wird eingesetzt zum Anpassen an die Motorwelle
- *3) Für diese Baugröße ist eine Eingangsbohrung mit $\phi 38$ mm verfügbar. Nutzen Sie unseren Online-Konfigurator, um Ihre Auswahl zu treffen oder kontaktieren Sie uns für weitere Informationen
- *1) Length will vary depending on motor
- *2) Bushing will be inserted to adapt to motor shaft
- *3) 38mm input bore is available for this frame size. Use our online configurator to make your selection or contact us for assistance

VRT 140 Spezifikationen 1-stufige Ausführung *VRT 140 1-Stage Specifications*

Baugröße <i>Frame Size</i>	140					
Stufen <i>Stage</i>	1-stufig <i>1-Stage</i>					
Übersetzung <i>Ratio</i>	Einheit <i>Unit</i>	Anmerkung <i>Note</i>	4	5	7	10
Abtriebsseitiges Nenndrehmoment <i>Nominal Output Torque</i>	[Nm]	*1	280	380	380	380
Maximales Beschleunigungsmoment <i>Maximum Acceleration Torque</i>	[Nm]	*2	840	840	840	610
Maximum torque <i>Maximum torque</i>	[Nm]	*3	1000	1000	950	730
Not-Aus-Drehmoment <i>Emergency Stop Torque</i>	[Nm]	*4	1250	1250	1250	1000
Antriebsseitige Nenndrehzahl <i>Nominal Input Speed</i>	[1/min] <i>[rpm]</i>	*5	2100	2100	2600	2600
Maximale Antriebsdrehzahl <i>Maximum Input Speed</i>	[1/min] <i>[rpm]</i>	*6	5000			
Leerlaufdrehmoment <i>No Load Running Torque</i>	[Nm]	*7	1.00			
Maximale Radialkraft <i>Maximum Radial Load</i>	[N]	*8	19000			
Maximale Axialkraft <i>Maximum Axial Load</i>	[N]	*9	14000			
Maximum Tilting Moment <i>Maximum Tilting Moment</i>	[N]	*10	2000			
Trägheitsmoment ($\leq \emptyset 28$) <i>Moment of Inertia ($\leq \emptyset 28$)</i>	[kgcm ²]	--	11	7.7	5.1	3.8
Trägheitsmoment ($\leq \emptyset 38$) <i>Moment of Inertia ($\leq \emptyset 38$)</i>	[kgcm ²]	--	18	14	12	10
Trägheitsmoment ($\leq \emptyset 48$) <i>Moment of Inertia ($\leq \emptyset 48$)</i>	[kgcm ²]	--	33	29	27	25
Wirkungsgrad <i>Efficiency</i>	[%]	*11	95			
Verdrehsteifigkeit <i>Torsional Rigidity</i>	[Nm/arcmin]	*12	190	187	159	140
Maximales Verdrehspiel <i>Maximum Torsional Backlash</i>	[arcmin]	--	≤ 3			
Geräuschpegel <i>Noise Level</i>	dB [A]	*13	≤ 67			
Schutzart <i>Protection Class</i>	--	*14	IP54 (IP65)			
Umgebungstemperatur <i>Ambient Temperature</i>	[°C]	--	0 - 40			
Zulässige Gehäusetemperatur <i>Permitted Housing Temperature</i>	[°C]	--	90			
Gewicht <i>Weight</i>	[kg]	*15	15			

- *1) Bei antriebsseitiger Nenndrehzahl beträgt die Lebensdauer 20.000 Stunden
 *2) Maximales Drehmoment beim Anfahren oder Anhalten des Betriebs
 *3) Zulässig sind 10.000 Zyklen. Basierend auf 10 % der maximalen Radialkraft und basierend auf einer Vollwelle. Bitte den Betriebsfaktor f_0 auf Seite 140 berücksichtigen
 *4) Je nach Beanspruchungssituation zulässiges maximales Drehmoment (1.000 Mal während der Lebensdauer zulässig)
 *5) Durchschnittliche Antriebsdrehzahl
 *6) Maximale diskontinuierliche Antriebsdrehzahl. Zulässige Betriebstemperatur einhalten
 *7) Drehmoment, wenn keine Kräfteinwirkung an der Antriebswelle anliegt, bei antriebsseitiger Nenndrehzahl
 *8) Maximale Radialkraft, die das Getriebe aufnehmen kann
 *9) Maximale Axialkraft, die das Getriebe aufnehmen kann
 *10) Das Moment ist die maximale Last an der Abtriebsflanschfläche
 *11) Wirkungsgrad bei abtriebsseitigem Nenndrehmoment
 *12) Dies umfasst keinen Positionsfehler
 *13) Informationen zu Prüf- und Umgebungsbedingungen erhalten Sie bei NIDEC GRAESSNER
 *14) IP65 ist als Option erhältlich. Nähere Angaben erhalten Sie bei NIDEC GRAESSNER
 *15) Das Gewicht kann zwischen Modellen leicht variieren

- *1) *At nominal input speed, service life is 20,000 hours*
 *2) *The maximum torque when starting or stopping operation*
 *3) *Permitted 10,000 cycles. Based on 10% of maximum radial load and based on straight shaft. Please note the operation factor f_0 on page 140*
 *4) *The maximum torque allowed under a stress situation (Permitted 1,000 times during service life)*
 *5) *The average input speed*
 *6) *The maximum intermittent input speed. Follow permissible operating temperature*
 *7) *Torque at no load applied to the input shaft at nominal input speed*
 *8) *The maximum radial load that the gearbox can accept*
 *9) *The maximum axial load that the gearbox can accept*
 *10) *The moment is the maximum load at output flange surface*
 *11) *The efficiency at the nominal output torque rating*
 *12) *This does not include lost motion*
 *13) *Contact NIDEC GRAESSNER for the testing conditions and environment*
 *14) *IP65 (wash-down) is available as an option. Contact NIDEC GRAESSNER for more details*
 *15) *The weight may vary slightly between models*

**Bitte nehmen Sie mit uns Kontakt auf, wenn Sie nähere Informationen benötigen, oder nutzen Sie unsere Online-Auswahlhilfe für Getriebe.
Auswahlhilfe: www.nidec-shimpo.co.jp/selection/eng**

Contact us for additional information or refer to our online gearhead selection tool.
Selection tool: www.nidec-shimpo.co.jp/selection/eng

VRT 140 Spezifikationen 2-stufige Ausführung *VRT 140 2-Stage Specifications*

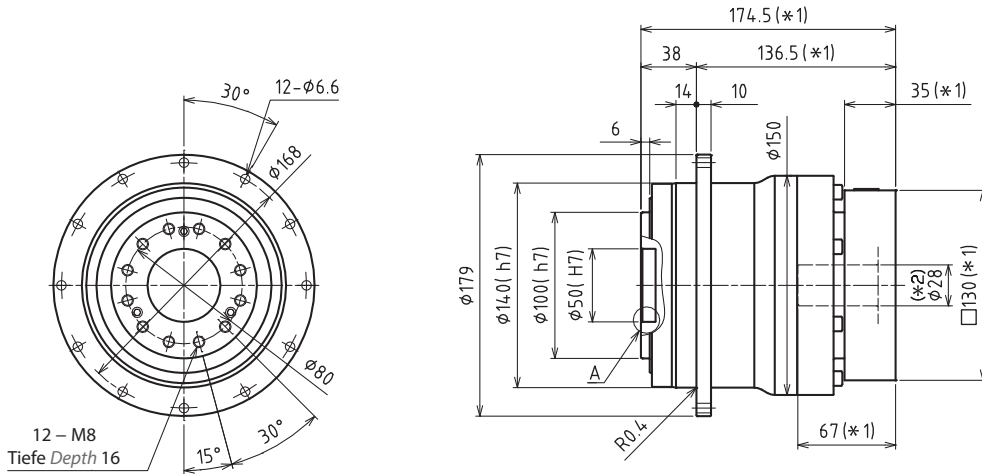
Baugröße <i>Frame Size</i>	140					
Stufen <i>Stage</i>	2-stufig 2-Stage					
Übersetzung <i>Ratio</i>	Einheit <i>Unit</i>	Anmerkung <i>Note</i>	16	20	25	28
Abtriebsseitiges Nenndrehmoment <i>Nominal Output Torque</i>	[Nm]	*1	380	410	590	590
Maximales Beschleunigungsmoment <i>Maximum Acceleration Torque</i>	[Nm]	*2	840	840	840	840
Maximum torque <i>Maximum torque</i>	[Nm]	*3	840	840	840	840
Not-Aus-Drehmoment <i>Emergency Stop Torque</i>	[Nm]	*4	1250	1250	1250	1250
Antriebsseitige Nenndrehzahl <i>Nominal Input Speed</i>	[1/min] <i>[rpm]</i>	*5	2900			
Maximale Antriebsdrehzahl <i>Maximum Input Speed</i>	[1/min] <i>[rpm]</i>	*6	6000			
Leerlaufdrehmoment <i>No Load Running Torque</i>	[Nm]	*7	0.54			
Maximale Radialkraft <i>Maximum Radial Load</i>	[N]	*8	19000			
Maximale Axialkraft <i>Maximum Axial Load</i>	[N]	*9	14000			
Maximum Tilting Moment <i>Maximum Tilting Moment</i>	[N]	*10	2000			
Trägheitsmoment ($\leq \emptyset 14$) <i>Moment of Inertia ($\leq \emptyset 14$)</i>	[kgcm ²]	--	-	-	-	-
Trägheitsmoment ($\leq \emptyset 19$) <i>Moment of Inertia ($\leq \emptyset 19$)</i>	[kgcm ²]	--	3.8	2.6	2.5	3.4
Trägheitsmoment ($\leq \emptyset 28$) <i>Moment of Inertia ($\leq \emptyset 28$)</i>	[kgcm ²]	--	5.5	4.3	4.2	5.1
Trägheitsmoment ($\leq \emptyset 38$) <i>Moment of Inertia ($\leq \emptyset 38$)</i>	[kgcm ²]	--	12	11	11	11
Trägheitsmoment ($\leq \emptyset 48$) <i>Moment of Inertia ($\leq \emptyset 48$)</i>	[kgcm ²]	--	27	26	25	26
Wirkungsgrad <i>Efficiency</i>	[%]	*11	90			
Verdrehsteifigkeit <i>Torsional Rigidity</i>	[Nm/arcmin]	*12	180	185	180	180
Maximales Verdrehspiel <i>Maximum Torsional Backlash</i>	[arcmin]	--	≤ 3			
Geräuschpegel <i>Noise Level</i>	dB [A]	*13	≤ 67			
Schutzart <i>Protection Class</i>	--	*14	IP54 (IP65)			
Umgebungstemperatur <i>Ambient Temperature</i>	[°C]	--	0 - 40			
Zulässige Gehäusetemperatur <i>Permitted Housing Temperature</i>	[°C]	--	90			
Gewicht <i>Weight</i>	[kg]	*15	17			

Baugröße <i>Frame Size</i>	140						
Stufen <i>Stage</i>	2-stufig 2-Stage						
Übersetzung <i>Ratio</i>	Einheit <i>Unit</i>	Anmerkung <i>Note</i>	35	40	50	70	100
Abtriebsseitiges Nenndrehmoment <i>Nominal Output Torque</i>	[Nm]	*1	590	500	590	590	440
Maximales Beschleunigungsmoment <i>Maximum Acceleration Torque</i>	[Nm]	*2	840	840	840	840	610
Maximum torque <i>Maximum torque</i>	[Nm]	*3	840	840	840	840	610
Not-Aus-Drehmoment <i>Emergency Stop Torque</i>	[Nm]	*4	1250	1250	1250	1250	1000
Antriebsseitige Nenndrehzahl <i>Nominal Input Speed</i>	[1/min] <i>[rpm]</i>	*5	2900	2900	3200	3900	3900
Maximale Antriebsdrehzahl <i>Maximum Input Speed</i>	[1/min] <i>[rpm]</i>	*6	6000				
Leerlaufdrehmoment <i>No Load Running Torque</i>	[Nm]	*7	0.54				
Maximale Radialkraft <i>Maximum Radial Load</i>	[N]	*8	19000				
Maximale Axialkraft <i>Maximum Axial Load</i>	[N]	*9	14000				
Maximum Tilting Moment <i>Maximum Tilting Moment</i>	[N]	*10	2000				
Trägheitsmoment ($\leq \emptyset 14$) <i>Moment of Inertia ($\leq \emptyset 14$)</i>	[kgcm ²]	--	-	-	0.68	0.65	0.64
Trägheitsmoment ($\leq \emptyset 19$) <i>Moment of Inertia ($\leq \emptyset 19$)</i>	[kgcm ²]	--	2.4	1.1	1.1	1.1	1.1
Trägheitsmoment ($\leq \emptyset 28$) <i>Moment of Inertia ($\leq \emptyset 28$)</i>	[kgcm ²]	--	4.1	2.9	2.9	2.8	2.8
Trägheitsmoment ($\leq \emptyset 38$) <i>Moment of Inertia ($\leq \emptyset 38$)</i>	[kgcm ²]	--	10	9.2	9.1	9.1	9.1
Trägheitsmoment ($\leq \emptyset 48$) <i>Moment of Inertia ($\leq \emptyset 48$)</i>	[kgcm ²]	--	25	24	24	24	24
Wirkungsgrad <i>Efficiency</i>	[%]	*11	90				
Verdrehsteifigkeit <i>Torsional Rigidity</i>	[Nm/arcmin]	*12	175	175	175	145	140
Maximales Verdrehspiel <i>Maximum Torsional Backlash</i>	[arcmin]	--	≤ 3				
Geräuschpegel <i>Noise Level</i>	dB [A]	*13	≤ 67				
Schutzart <i>Protection Class</i>	--	*14	IP54 (IP65)				
Umgebungstemperatur <i>Ambient Temperature</i>	[°C]	--	0 - 40				
Zulässige Gehäusetemperatur <i>Permitted Housing Temperature</i>	[°C]	--	90				
Gewicht <i>Weight</i>	[kg]	*15	17				

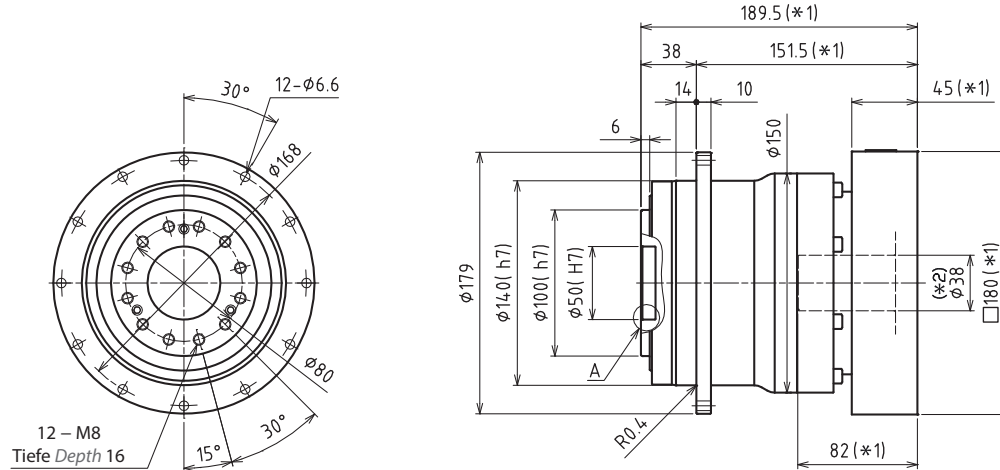


VRT 140 Abmessungen 1-stufige Ausführung *VRT 140 1-Stage Dimensions*

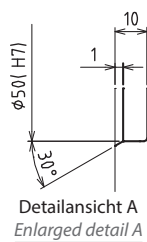
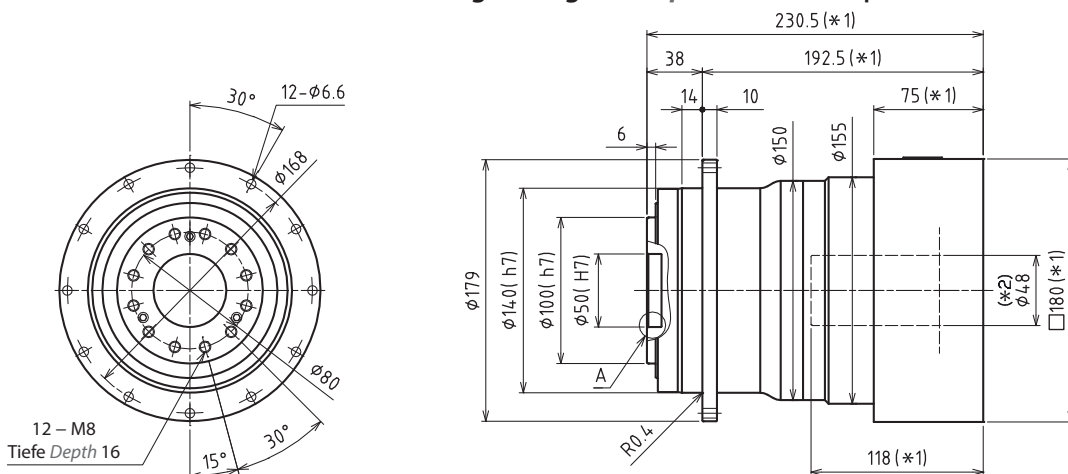
Antriebsseitige Lochgröße *Input bore size* ≤ φ28 mm



Antriebsseitige Lochgröße *Input bore size* ≤ φ38 mm



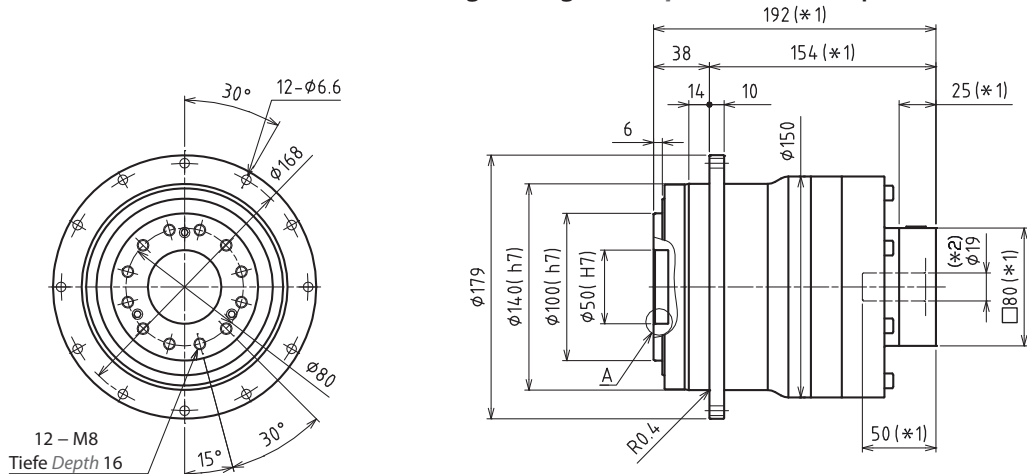
Antriebsseitige Lochgröße *Input bore size* ≤ φ48 mm



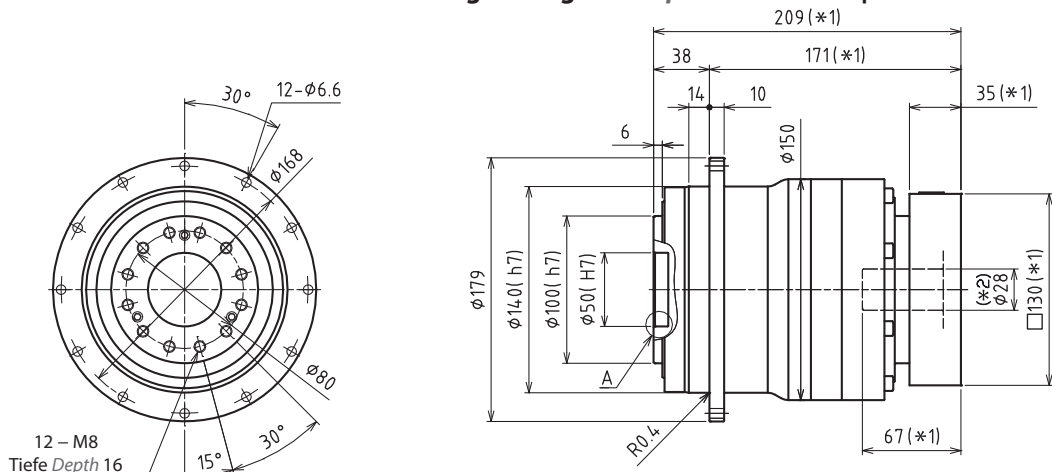
- *1) Länge variiert je nach Motor
- *2) Buchse wird eingesetzt zum Anpassen an die Motorwelle
- *1) Length will vary depending on motor
- *2) Bushing will be inserted to adapt to motor shaft

VRT 140 Abmessungen 2-stufige Ausführung VRT 140 2-Stage Dimensions

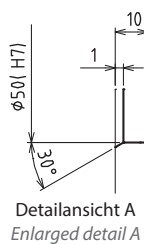
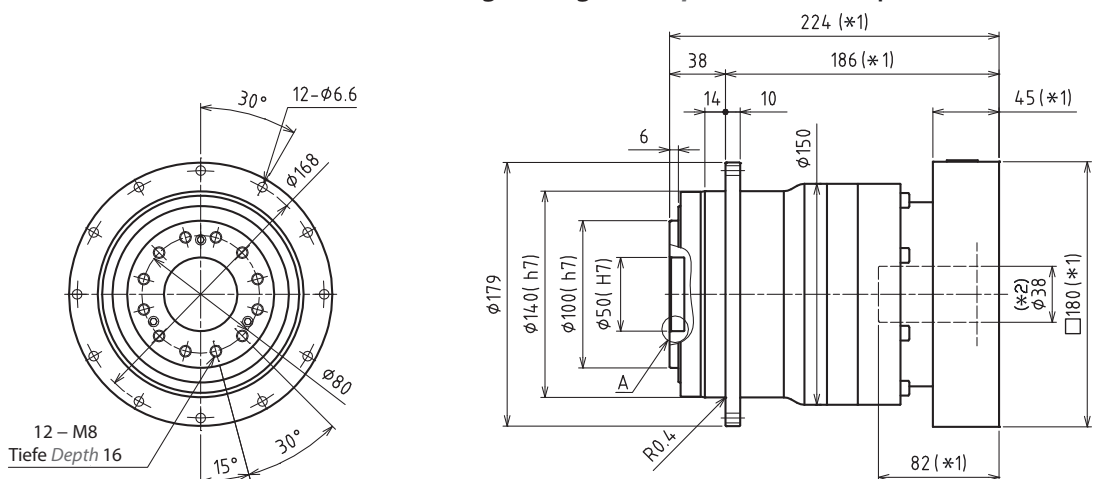
Antriebsseitige Lochgröße Input bore size $\leq \phi 19$ mm



Antriebsseitige Lochgröße Input bore size $\leq \phi 28$ mm



Antriebsseitige Lochgröße Input bore size $\leq \phi 38$ mm (*3)



- *1) Länge variiert je nach Motor
- *2) Buchse wird eingesetzt zum Anpassen an die Motorwelle
- *3) Für diese Baugröße ist eine Eingangsbohrung mit $\phi 48$ mm verfügbar. Nutzen Sie unseren Online-Konfigurator, um Ihre Auswahl zu treffen oder kontaktieren Sie uns für weitere Informationen
- *1) Length will vary depending on motor
- *2) Bushing will be inserted to adapt to motor shaft
- *3) 48mm input bore is available for this frame size. Use our online configurator to make your selection or contact us for assistance

VRT 200 Spezifikationen 1-stufige Ausführung *VRT 200 1-Stage Specifications*

Baugröße <i>Frame Size</i>	200					
	Stufen <i>Stage</i>	Einheit <i>Unit</i>	Anmerkung <i>Note</i>	1-stufig <i>1-Stage</i>		
4				5	7	10
Übersetzung <i>Ratio</i>						
Abtriebsseitiges Nenndrehmoment <i>Nominal Output Torque</i>	[Nm]	*1	850	910	910	910
Maximales Beschleunigungsmoment <i>Maximum Acceleration Torque</i>	[Nm]	*2	1850	1850	1850	1350
Maximum torque <i>Maximum torque</i>	[Nm]	*3	2250	2250	2150	1750
Not-Aus-Drehmoment <i>Emergency Stop Torque</i>	[Nm]	*4	2750	2750	2750	2200
Antriebsseitige Nenndrehzahl <i>Nominal Input Speed</i>	[1/min] <i>[rpm]</i>	*5	1500	1500	2300	2300
Maximale Antriebsdrehzahl <i>Maximum Input Speed</i>	[1/min] <i>[rpm]</i>	*6	4500			
Leerlaufdrehmoment <i>No Load Running Torque</i>	[Nm]	*7	1.9			
Maximale Radialkraft <i>Maximum Radial Load</i>	[N]	*8	40000			
Maximale Axialkraft <i>Maximum Axial Load</i>	[N]	*9	30000			
Maximum Tilting Moment <i>Maximum Tilting Moment</i>	[N]	*10	5300			
Trägheitsmoment ($\leq \emptyset 38$) <i>Moment of Inertia ($\leq \emptyset 38$)</i>	[kgcm ²]	--	53	36	23	16
Trägheitsmoment ($\leq \emptyset 48$) <i>Moment of Inertia ($\leq \emptyset 48$)</i>	[kgcm ²]	--	68	51	37	31
Trägheitsmoment ($\leq \emptyset 65$) <i>Moment of Inertia ($\leq \emptyset 65$)</i>	[kgcm ²]	--	110	95	81	75
Wirkungsgrad <i>Efficiency</i>	[%]	*11	95			
Verdrehsteifigkeit <i>Torsional Rigidity</i>	[Nm/arcmin]	*12	610	610	550	445
Maximales Verdrehspiel <i>Maximum Torsional Backlash</i>	[arcmin]	--	≤ 3			
Geräuschpegel <i>Noise Level</i>	dB [A]	*13	≤ 67			
Schutzart <i>Protection Class</i>	--	*14	IP54 (IP65)			
Umgebungstemperatur <i>Ambient Temperature</i>	[°C]	--	0 - 40			
Zulässige Gehäusetemperatur <i>Permitted Housing Temperature</i>	[°C]	--	90			
Gewicht <i>Weight</i>	[kg]	*15	42			

- *1) Bei antriebsseitiger Nenndrehzahl beträgt die Lebensdauer 20.000 Stunden
 *2) Maximales Drehmoment beim Anfahren oder Anhalten des Betriebs
 *3) Zulässig sind 10.000 Zyklen. Basierend auf 10 % der maximalen Radialkraft und basierend auf einer Vollwelle. Bitte den Betriebsfaktor f_0 auf Seite 140 berücksichtigen
 *4) Je nach Beanspruchungssituation zulässiges maximales Drehmoment (1.000 Mal während der Lebensdauer zulässig)
 *5) Durchschnittliche Antriebsdrehzahl
 *6) Maximale diskontinuierliche Antriebsdrehzahl. Zulässige Betriebstemperatur einhalten
 *7) Drehmoment, wenn keine Kräfteinwirkung an der Antriebswelle anliegt, bei antriebsseitiger Nenndrehzahl
 *8) Maximale Radialkraft, die das Getriebe aufnehmen kann
 *9) Maximale Axialkraft, die das Getriebe aufnehmen kann
 *10) Das Moment ist die maximale Last an der Abtriebsflanschfläche
 *11) Wirkungsgrad bei abtriebsseitigem Nenndrehmoment
 *12) Dies umfasst keinen Positionsfehler
 *13) Informationen zu Prüf- und Umgebungsbedingungen erhalten Sie bei NIDEC GRAESSNER
 *14) IP65 ist als Option erhältlich. Nähere Angaben erhalten Sie bei NIDEC GRAESSNER
 *15) Das Gewicht kann zwischen Modellen leicht variieren

- *1) *At nominal input speed, service life is 20,000 hours*
 *2) *The maximum torque when starting or stopping operation*
 *3) *Permitted 10,000 cycles. Based on 10% of maximum radial load and based on straight shaft. Please note the operation factor f_0 on page 140*
 *4) *The maximum torque allowed under a stress situation (Permitted 1,000 times during service life)*
 *5) *The average input speed*
 *6) *The maximum intermittent input speed. Follow permissible operating temperature*
 *7) *Torque at no load applied to the input shaft at nominal input speed*
 *8) *The maximum radial load that the gearbox can accept*
 *9) *The maximum axial load that the gearbox can accept*
 *10) *The moment is the maximum load at output flange surface*
 *11) *The efficiency at the nominal output torque rating*
 *12) *This does not include lost motion*
 *13) *Contact NIDEC GRAESSNER for the testing conditions and environment*
 *14) *IP65 (wash-down) is available as an option. Contact NIDEC GRAESSNER for more details*
 *15) *The weight may vary slightly between models*

Bitte nehmen Sie mit uns Kontakt auf, wenn Sie nähere Informationen benötigen, oder nutzen Sie unsere Online-Auswahlhilfe für Getriebe.
 Auswahlhilfe: www.nidec-shimpo.co.jp/selection/eng

Contact us for additional information or refer to our online gearhead selection tool.
 Selection tool: www.nidec-shimpo.co.jp/selection/eng

VRT 200 Spezifikationen 2-stufige Ausführung *VRT 200 2-Stage Specifications*

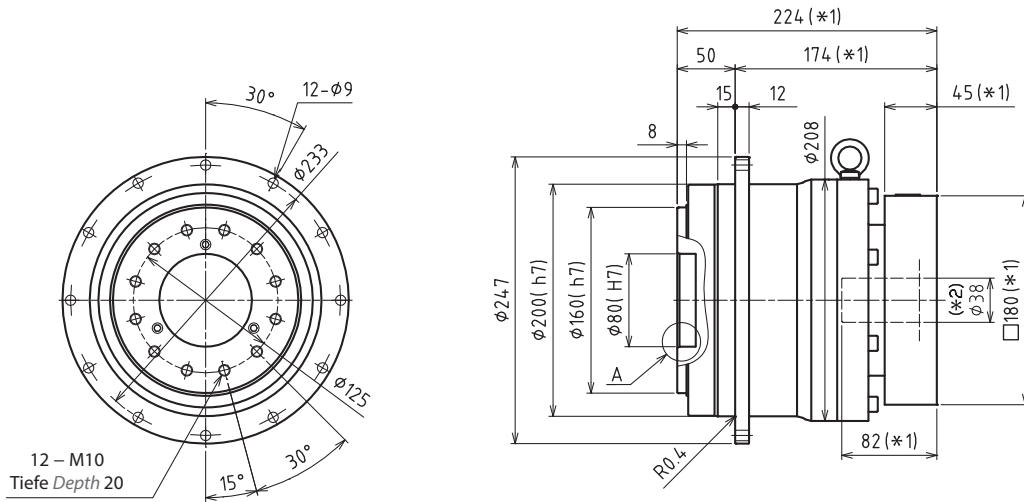
Baugröße <i>Frame Size</i>	200					
Stufen <i>Stage</i>	2-stufig <i>2-Stage</i>					
Übersetzung <i>Ratio</i>	Einheit <i>Unit</i>	Anmerkung <i>Note</i>	16	20	25	28
Abtriebsseitiges Nenndrehmoment <i>Nominal Output Torque</i>	[Nm]	*1	850	910	1100	1300
Maximales Beschleunigungsmoment <i>Maximum Acceleration Torque</i>	[Nm]	*2	1850	1850	1850	1850
Maximum torque <i>Maximum torque</i>	[Nm]	*3	1850	1850	1850	1850
Not-Aus-Drehmoment <i>Emergency Stop Torque</i>	[Nm]	*4	2750	2750	2750	2750
Antriebsseitige Nenndrehzahl <i>Nominal Input Speed</i>	[1/min] <i>[rpm]</i>	*5	2700			
Maximale Antriebsdrehzahl <i>Maximum Input Speed</i>	[1/min] <i>[rpm]</i>	*6	5000			
Leerlaufdrehmoment <i>No Load Running Torque</i>	[Nm]	*7	1.3			
Maximale Radialkraft <i>Maximum Radial Load</i>	[N]	*8	40000			
Maximale Axialkraft <i>Maximum Axial Load</i>	[N]	*9	30000			
Maximum Tilting Moment <i>Maximum Tilting Moment</i>	[N]	*10	5300			
Trägheitsmoment ($\leq \emptyset 19$) <i>Moment of Inertia ($\leq \emptyset 19$)</i>	[kgcm ²]	--	-	-	-	-
Trägheitsmoment ($\leq \emptyset 28$) <i>Moment of Inertia ($\leq \emptyset 28$)</i>	[kgcm ²]	--	13	9.2	8.6	11
Trägheitsmoment ($\leq \emptyset 38$) <i>Moment of Inertia ($\leq \emptyset 38$)</i>	[kgcm ²]	--	19	15	15	18
Trägheitsmoment ($\leq \emptyset 48$) <i>Moment of Inertia ($\leq \emptyset 48$)</i>	[kgcm ²]	--	34	30	30	32
Wirkungsgrad <i>Efficiency</i>	[%]	*11	90			
Verdrehsteifigkeit <i>Torsional Rigidity</i>	[Nm/arcmin]	*12	585	580	570	560
Maximales Verdrehspiel <i>Maximum Torsional Backlash</i>	[arcmin]	--	≤ 3			
Geräuschpegel <i>Noise Level</i>	dB [A]	*13	≤ 67			
Schutzart <i>Protection Class</i>	--	*14	IP54 (IP65)			
Umgebungstemperatur <i>Ambient Temperature</i>	[°C]	--	0 - 40			
Zulässige Gehäusetemperatur <i>Permitted Housing Temperature</i>	[°C]	--	90			
Gewicht <i>Weight</i>	[kg]	*15	43			

Baugröße <i>Frame Size</i>	200						
Stufen <i>Stage</i>	2-stufig <i>2-Stage</i>						
Übersetzung <i>Ratio</i>	Einheit <i>Unit</i>	Anmerkung <i>Note</i>	35	40	50	70	100
Abtriebsseitiges Nenndrehmoment <i>Nominal Output Torque</i>	[Nm]	*1	1300	1200	1300	1300	930
Maximales Beschleunigungsmoment <i>Maximum Acceleration Torque</i>	[Nm]	*2	1850	1850	1850	1850	1350
Maximum torque <i>Maximum torque</i>	[Nm]	*3	1850	1850	1850	1850	1350
Not-Aus-Drehmoment <i>Emergency Stop Torque</i>	[Nm]	*4	2750	2750	2750	2750	2200
Antriebsseitige Nenndrehzahl <i>Nominal Input Speed</i>	[1/min] <i>[rpm]</i>	*5	2700	2700	2900	3400	3400
Maximale Antriebsdrehzahl <i>Maximum Input Speed</i>	[1/min] <i>[rpm]</i>	*6	5000				
Leerlaufdrehmoment <i>No Load Running Torque</i>	[Nm]	*7	1.3				
Maximale Radialkraft <i>Maximum Radial Load</i>	[N]	*8	40000				
Maximale Axialkraft <i>Maximum Axial Load</i>	[N]	*9	30000				
Maximum Tilting Moment <i>Maximum Tilting Moment</i>	[N]	*10	5300				
Trägheitsmoment ($\leq \emptyset 19$) <i>Moment of Inertia ($\leq \emptyset 19$)</i>	[kgcm ²]	--	-	-	2.1	1.9	1.9
Trägheitsmoment ($\leq \emptyset 28$) <i>Moment of Inertia ($\leq \emptyset 28$)</i>	[kgcm ²]	--	8.0	4.1	4.0	3.8	3.8
Trägheitsmoment ($\leq \emptyset 38$) <i>Moment of Inertia ($\leq \emptyset 38$)</i>	[kgcm ²]	--	14	10	10	10	10
Trägheitsmoment ($\leq \emptyset 48$) <i>Moment of Inertia ($\leq \emptyset 48$)</i>	[kgcm ²]	--	29	25	25	25	25
Wirkungsgrad <i>Efficiency</i>	[%]	*11	90				
Verdrehsteifigkeit <i>Torsional Rigidity</i>	[Nm/arcmin]	*12	560	520	525	480	395
Maximales Verdrehspiel <i>Maximum Torsional Backlash</i>	[arcmin]	--	≤ 3				
Geräuschpegel <i>Noise Level</i>	dB [A]	*13	≤ 67				
Schutzart <i>Protection Class</i>	--	*14	IP54 (IP65)				
Umgebungstemperatur <i>Ambient Temperature</i>	[°C]	--	0 - 40				
Zulässige Gehäusetemperatur <i>Permitted Housing Temperature</i>	[°C]	--	90				
Gewicht <i>Weight</i>	[kg]	*15	43				

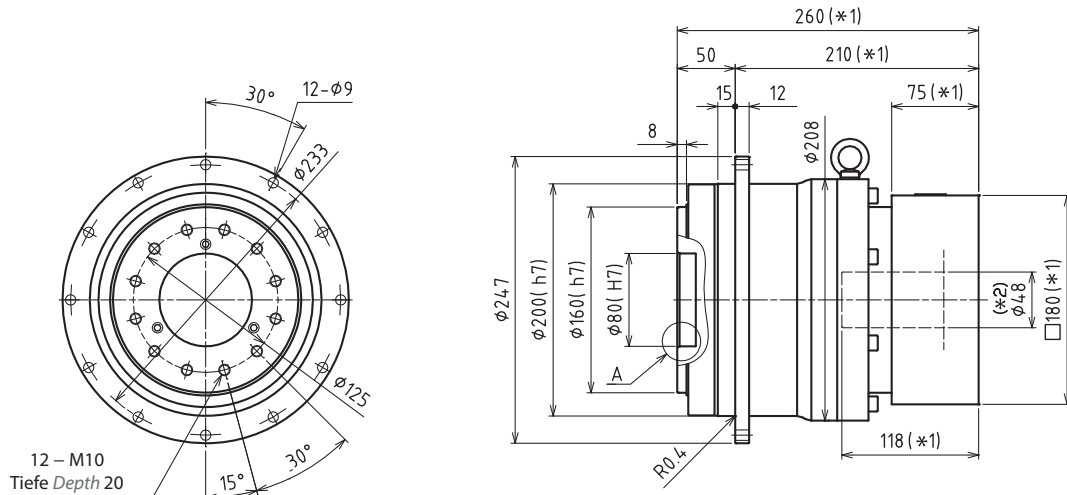


VRT 200 Abmessungen 1-stufige Ausführung *VRT 200 1-Stage Dimensions*

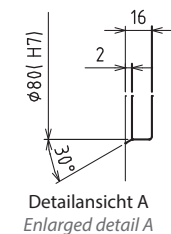
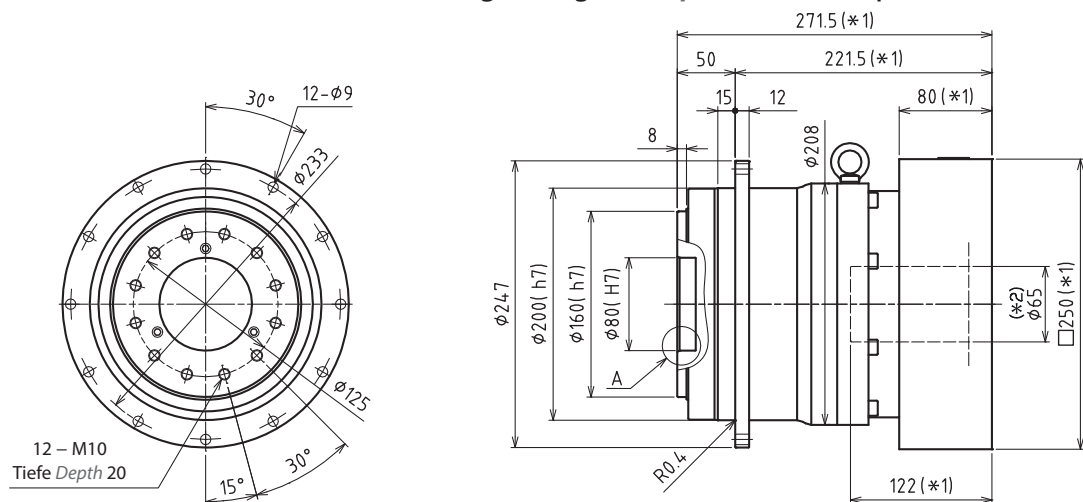
Antriebsseitige Lochgröße *Input bore size* ≤ φ38 mm



Antriebsseitige Lochgröße *Input bore size* ≤ φ48 mm



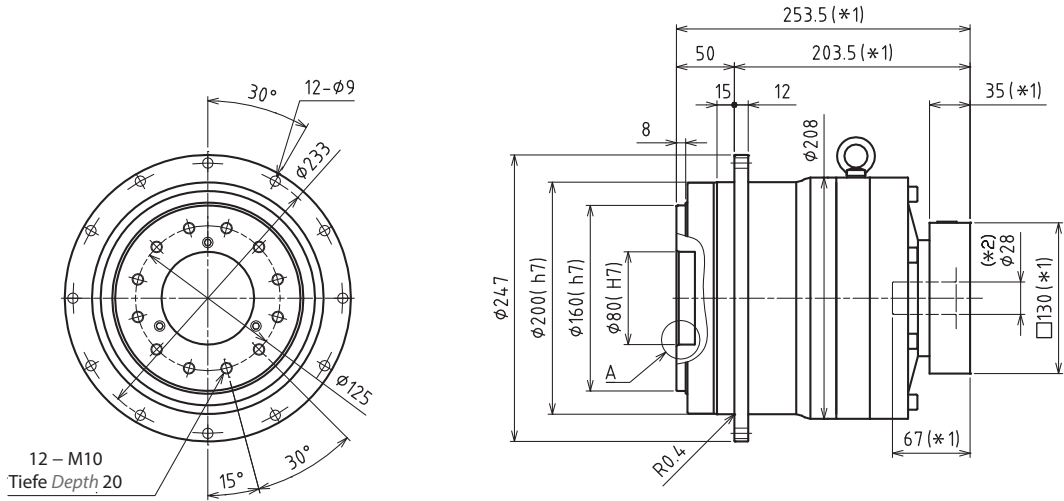
Antriebsseitige Lochgröße *Input bore size* ≤ φ65 mm



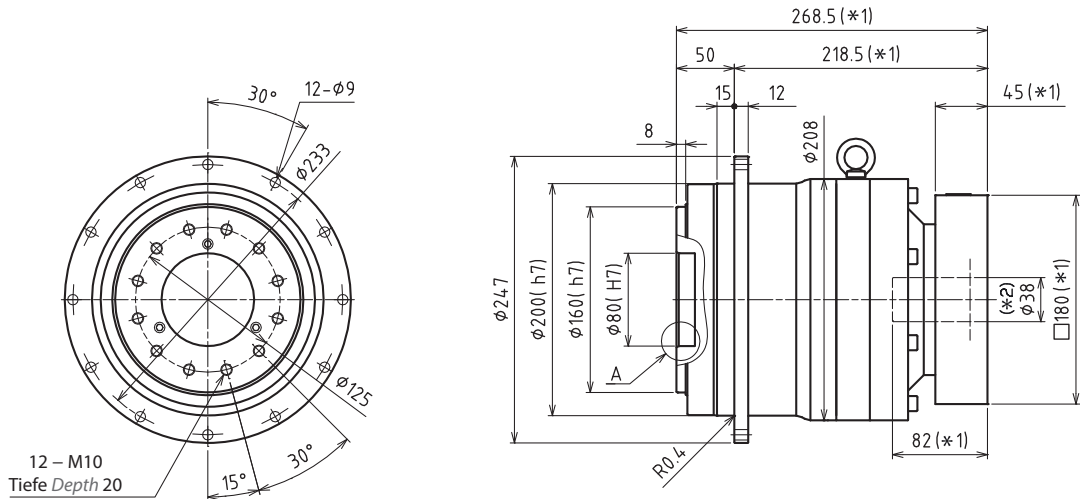
- *1) Länge variiert je nach Motor
- *2) Buchse wird eingesetzt zum Anpassen an die Motorwelle
- *1) Length will vary depending on motor
- *2) Bushing will be inserted to adapt to motor shaft

VRT 200 Abmessungen 2-stufige Ausführung VRT 200 2-Stage Dimensions

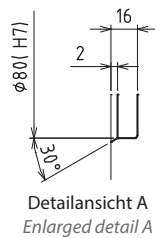
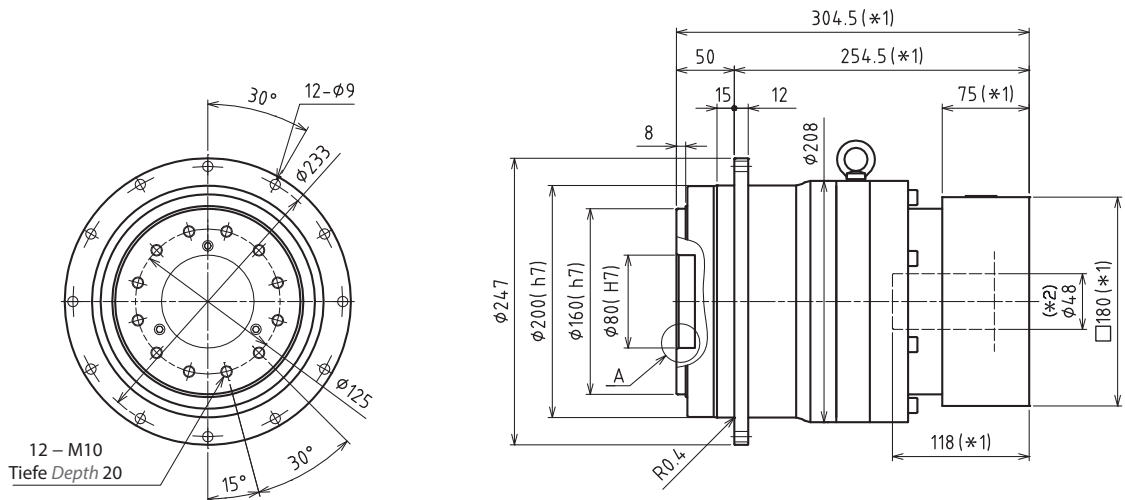
Antriebsseitige Lochgröße Input bore size $\leq \phi 28$ mm



Antriebsseitige Lochgröße Input bore size $\leq \phi 38$ mm



Antriebsseitige Lochgröße Input bore size $\leq \phi 48$ mm



*1) Länge variiert je nach Motor
*2) Buchse wird eingesetzt zum Anpassen an die Motorwelle
*1) Length will vary depending on motor
*2) Bushing will be inserted to adapt to motor shaft

VRT 255 Spezifikationen 1-stufige Ausführung *VRT 255 1-Stage Specifications*

Baugröße <i>Frame Size</i>	255					
Stufen <i>Stage</i>	1-stufig <i>1-Stage</i>					
Übersetzung <i>Ratio</i>	Einheit <i>Unit</i>	Anmerkung <i>Note</i>	4	5	7	10
Abtriebsseitiges Nenndrehmoment <i>Nominal Output Torque</i>	[Nm]	*1	2400	2400	2700	2700
Maximales Beschleunigungsmoment <i>Maximum Acceleration Torque</i>	[Nm]	*2	5100	5100	4800	3600
Maximum torque <i>Maximum torque</i>	[Nm]	*3	5700	5700	5400	4100
Not-Aus-Drehmoment <i>Emergency Stop Torque</i>	[Nm]	*4	8000	8000	8000	6000
Antriebsseitige Nenndrehzahl <i>Nominal Input Speed</i>	[1/min] <i>[rpm]</i>	*5	1000	1200	1500	1700
Maximale Antriebsdrehzahl <i>Maximum Input Speed</i>	[1/min] <i>[rpm]</i>	*6	3000			
Leerlaufdrehmoment <i>No Load Running Torque</i>	[Nm]	*7	2.5			
Maximale Radialkraft <i>Maximum Radial Load</i>	[N]	*8	64000			
Maximale Axialkraft <i>Maximum Axial Load</i>	[N]	*9	48000			
Maximum Tilting Moment <i>Maximum Tilting Moment</i>	[N]	*10	11000			
Trägheitsmoment ($\leq \emptyset 65$) <i>Moment of Inertia ($\leq \emptyset 65$)</i>	[kgcm ²]	--	180	130	100	84
Wirkungsgrad <i>Efficiency</i>	[%]	*11	95			
Verdrehsteifigkeit <i>Torsional Rigidity</i>	[Nm/arcmin]	*12	840	1000	900	840
Maximales Verdrehspiel <i>Maximum Torsional Backlash</i>	[arcmin]	--	≤ 3			
Geräuschpegel <i>Noise Level</i>	dB [A]	*13	≤ 62			
Schutzart <i>Protection Class</i>	--	*14	IP54 (IP65)			
Umgebungstemperatur <i>Ambient Temperature</i>	[°C]	--	0 - 40			
Zulässige Gehäusetemperatur <i>Permitted Housing Temperature</i>	[°C]	--	90			
Gewicht <i>Weight</i>	[kg]	*15	84			

- *1) Bei antriebsseitiger Nenndrehzahl beträgt die Lebensdauer 20.000 Stunden
- *2) Maximales Drehmoment beim Anfahren oder Anhalten des Betriebs
- *3) Zulässig sind 10.000 Zyklen. Basierend auf 10 % der maximalen Radialkraft und basierend auf einer Vollwelle. Bitte den Betriebsfaktor f_0 auf Seite 140 berücksichtigen
- *4) Je nach Beanspruchungssituation zulässiges maximales Drehmoment (1.000 Mal während der Lebensdauer zulässig)
- *5) Durchschnittliche Antriebsdrehzahl
- *6) Maximale diskontinuierliche Antriebsdrehzahl. Zulässige Betriebstemperatur einhalten
- *7) Drehmoment, wenn keine Krafteinwirkung an der Antriebswelle anliegt, bei antriebsseitiger Nenndrehzahl
- *8) Maximale Radialkraft, die das Getriebe aufnehmen kann
- *9) Maximale Axialkraft, die das Getriebe aufnehmen kann
- *10) Das Moment ist die maximale Last an der Abtriebsflanschfläche
- *11) Wirkungsgrad bei abtriebsseitigem Nenndrehmoment
- *12) Dies umfasst keinen Positionsfehler
- *13) Informationen zu Prüf- und Umgebungsbedingungen erhalten Sie bei NIDEC GRAESSNER
- *14) IP65 ist als Option erhältlich. Nähere Angaben erhalten Sie bei NIDEC GRAESSNER
- *15) Das Gewicht kann zwischen Modellen leicht variieren

- *1) *At nominal input speed, service life is 20,000 hours*
- *2) *The maximum torque when starting or stopping operation*
- *3) *Permitted 10,000 cycles. Based on 10% of maximum radial load and based on straight shaft. Please note the operation factor f_0 on page 140*
- *4) *The maximum torque allowed under a stress situation (Permitted 1,000 times during service life)*
- *5) *The average input speed*
- *6) *The maximum intermittent input speed. Follow permissible operating temperature*
- *7) *Torque at no load applied to the input shaft at nominal input speed*
- *8) *The maximum radial load that the gearbox can accept*
- *9) *The maximum axial load that the gearbox can accept*
- *10) *The moment is the maximum load at output flange surface*
- *11) *The efficiency at the nominal output torque rating*
- *12) *This does not include lost motion*
- *13) *Contact NIDEC GRAESSNER for the testing conditions and environment*
- *14) *IP65 (wash-down) is available as an option. Contact NIDEC GRAESSNER for more details*
- *15) *The weight may vary slightly between models*

Bitte nehmen Sie mit uns Kontakt auf, wenn Sie nähere Informationen benötigen, oder nutzen Sie unsere Online-Auswahlhilfe für Getriebe.
Auswahlhilfe: www.nidec-shimpo.co.jp/selection/eng

Contact us for additional information or refer to our online gearhead selection tool.
Selection tool: www.nidec-shimpo.co.jp/selection/eng

VRT 255 Spezifikationen 2-stufige Ausführung *VRT 255 2-Stage Specifications*

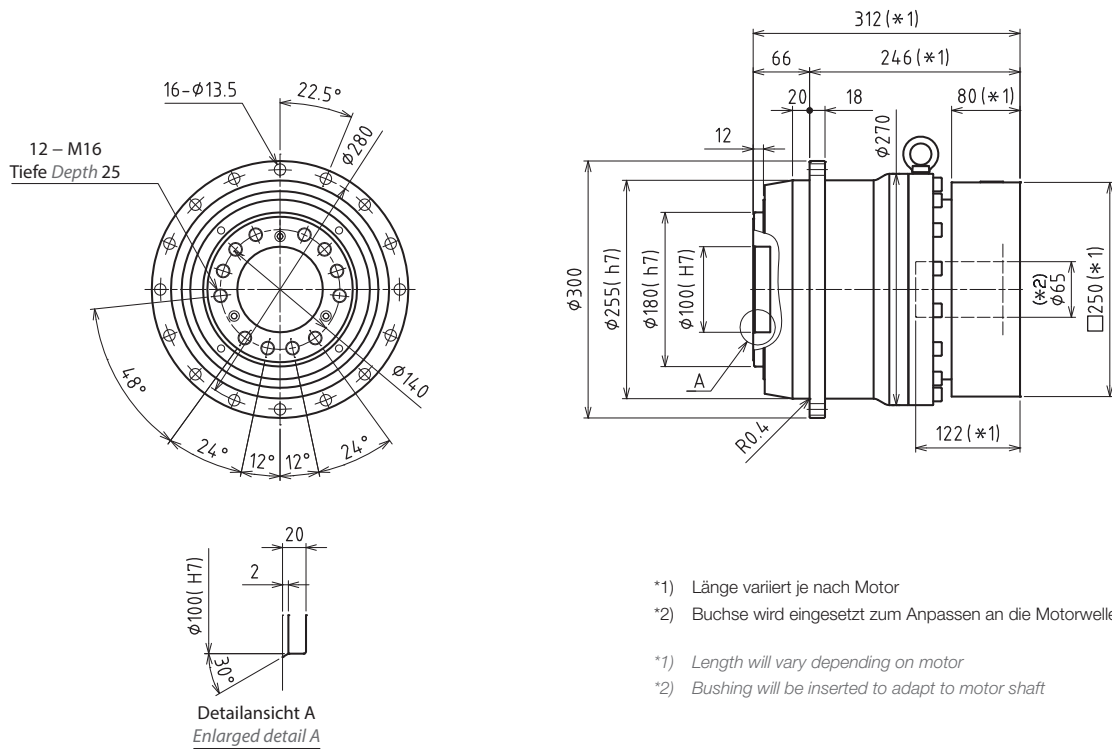
Baugröße <i>Frame Size</i>	255					
Stufen <i>Stage</i>	2-stufig <i>2-Stage</i>					
Übersetzung <i>Ratio</i>	Einheit <i>Unit</i>	Anmerkung <i>Note</i>	16	20	25	28
Abtriebsseitiges Nenndrehmoment <i>Nominal Output Torque</i>	[Nm]	*1	2400	2600	3200	3400
Maximales Beschleunigungsmoment <i>Maximum Acceleration Torque</i>	[Nm]	*2	5100	5100	5100	4900
Maximum torque <i>Maximum torque</i>	[Nm]	*3	5100	5100	5100	4900
Not-Aus-Drehmoment <i>Emergency Stop Torque</i>	[Nm]	*4	8000	8000	8000	8000
Antriebsseitige Nenndrehzahl <i>Nominal Input Speed</i>	[1/min] <i>[rpm]</i>	*5	2000			
Maximale Antriebsdrehzahl <i>Maximum Input Speed</i>	[1/min] <i>[rpm]</i>	*6	4500			
Leerlaufdrehmoment <i>No Load Running Torque</i>	[Nm]	*7	1.0			
Maximale Radialkraft <i>Maximum Radial Load</i>	[N]	*8	64000			
Maximale Axialkraft <i>Maximum Axial Load</i>	[N]	*9	48000			
Maximum Tilting Moment <i>Maximum Tilting Moment</i>	[N]	*10	11000			
Trägheitsmoment (≤ Ø 38) <i>Moment of Inertia (≤ Ø 38)</i>	[kgcm ²]	--	-	-	-	-
Trägheitsmoment (≤ Ø 48) <i>Moment of Inertia (≤ Ø 48)</i>	[kgcm ²]	--	58	47	45	53
Wirkungsgrad <i>Efficiency</i>	[%]	*11	90			
Verdrehsteifigkeit <i>Torsional Rigidity</i>	[Nm/arcmin]	*12	840	850	950	840
Maximales Verdrehspiel <i>Maximum Torsional Backlash</i>	[arcmin]	--	≤ 3			
Geräuschpegel <i>Noise Level</i>	dB [A]	*13	≤ 62			
Schutzart <i>Protection Class</i>	--	*14	IP54 (IP65)			
Umgebungstemperatur <i>Ambient Temperature</i>	[°C]	--	0 - 40			
Zulässige Gehäusetemperatur <i>Permitted Housing Temperature</i>	[°C]	--	90			
Gewicht <i>Weight</i>	[kg]	*15	89			

Baugröße <i>Frame Size</i>	255						
Stufen <i>Stage</i>	2-stufig <i>2-Stage</i>						
Übersetzung <i>Ratio</i>	Einheit <i>Unit</i>	Anmerkung <i>Note</i>	35	40	50	70	100
Abtriebsseitiges Nenndrehmoment <i>Nominal Output Torque</i>	[Nm]	*1	3400	3400	3400	3400	2000
Maximales Beschleunigungsmoment <i>Maximum Acceleration Torque</i>	[Nm]	*2	4900	5100	5100	4900	2500
Maximum torque <i>Maximum torque</i>	[Nm]	*3	4900	5100	5100	4900	2500
Not-Aus-Drehmoment <i>Emergency Stop Torque</i>	[Nm]	*4	8000	8000	8000	8000	6000
Antriebsseitige Nenndrehzahl <i>Nominal Input Speed</i>	[1/min] <i>[rpm]</i>	*5	2000	2000	2200	2800	2800
Maximale Antriebsdrehzahl <i>Maximum Input Speed</i>	[1/min] <i>[rpm]</i>	*6	4500				
Leerlaufdrehmoment <i>No Load Running Torque</i>	[Nm]	*7	1.0				
Maximale Radialkraft <i>Maximum Radial Load</i>	[N]	*8	64000				
Maximale Axialkraft <i>Maximum Axial Load</i>	[N]	*9	48000				
Maximum Tilting Moment <i>Maximum Tilting Moment</i>	[N]	*10	11000				
Trägheitsmoment (≤ Ø 38) <i>Moment of Inertia (≤ Ø 38)</i>	[kgcm ²]	--	-	-	14	13	13
Trägheitsmoment (≤ Ø 48) <i>Moment of Inertia (≤ Ø 48)</i>	[kgcm ²]	--	44	32	32	31	31
Wirkungsgrad <i>Efficiency</i>	[%]	*11	90				
Verdrehsteifigkeit <i>Torsional Rigidity</i>	[Nm/arcmin]	*12	900	840	840	840	840
Maximales Verdrehspiel <i>Maximum Torsional Backlash</i>	[arcmin]	--	≤ 3				
Geräuschpegel <i>Noise Level</i>	dB [A]	*13	≤ 62				
Schutzart <i>Protection Class</i>	--	*14	IP54 (IP65)				
Umgebungstemperatur <i>Ambient Temperature</i>	[°C]	--	0 - 40				
Zulässige Gehäusetemperatur <i>Permitted Housing Temperature</i>	[°C]	--	90				
Gewicht <i>Weight</i>	[kg]	*15	89				



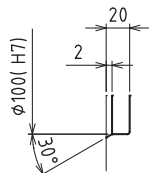
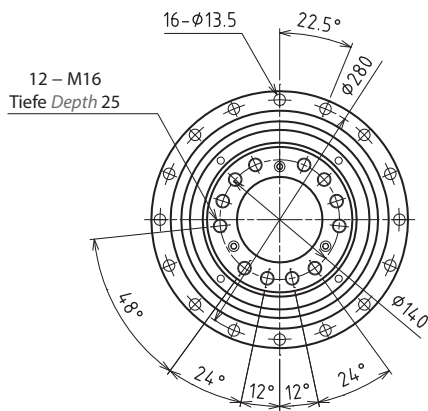
VRT 255 Abmessungen 1-stufige Ausführung *VRT 255 1-Stage Dimensions*

Antriebsseitige Lochgröße *Input bore size* $\leq \phi 65$ mm

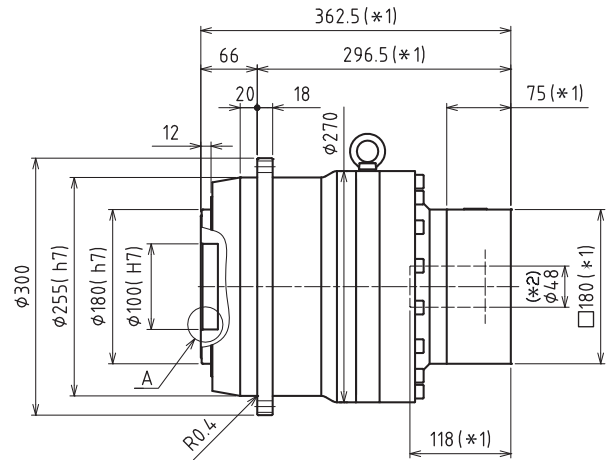


VRT 255 Abmessungen 2-stufige Ausführung *VRT 255 2-Stage Dimensions*

Antriebsseitige Lochgröße *Input bore size* ≤ φ48 mm



Detailansicht A
Enlarged detail A



*1) Länge variiert je nach Motor

*2) Buchse wird eingesetzt zum Anpassen an die Motorwelle

*1) Length will vary depending on motor

*2) Bushing will be inserted to adapt to motor shaft

VRT 285 Spezifikationen 1-stufige Ausführung *VRT 285 1-Stage Specifications*

Baugröße <i>Frame Size</i>	285					
	1-stufig <i>1-Stage</i>					
Stufen <i>Stage</i>	Einheit <i>Unit</i>	Anmerkung <i>Note</i>	4	5	7	10
Übersetzung <i>Ratio</i>						
Abtriebsseitiges Nenndrehmoment <i>Nominal Output Torque</i>	[Nm]	*1	3400	3400	3400	3400
Maximales Beschleunigungsmoment <i>Maximum Acceleration Torque</i>	[Nm]	*2	6700	6700	6700	5100
Maximum torque <i>Maximum torque</i>	[Nm]	*3	7500	7500	7500	5900
Not-Aus-Drehmoment <i>Emergency Stop Torque</i>	[Nm]	*4	12000	12000	12000	10000
Antriebsseitige Nenndrehzahl <i>Nominal Input Speed</i>	[1/min] <i>[rpm]</i>	*5	900	1100	1300	1300
Maximale Antriebsdrehzahl <i>Maximum Input Speed</i>	[1/min] <i>[rpm]</i>	*6	3000			
Leerlaufdrehmoment <i>No Load Running Torque</i>	[Nm]	*7	2.7			
Maximale Radialkraft <i>Maximum Radial Load</i>	[N]	*8	86000			
Maximale Axialkraft <i>Maximum Axial Load</i>	[N]	*9	64000			
Maximum Tilting Moment <i>Maximum Tilting Moment</i>	[N]	*10	18000			
Trägheitsmoment ($\leq \emptyset 65$) <i>Moment of Inertia ($\leq \emptyset 65$)</i>	[kgcm ²]	--	270	190	130	96
Wirkungsgrad <i>Efficiency</i>	[%]	*11	95			
Verdrehsteifigkeit <i>Torsional Rigidity</i>	[Nm/arcmin]	*12	1200	1450	1300	1200
Maximales Verdrehspiel <i>Maximum Torsional Backlash</i>	[arcmin]	--	≤ 3			
Geräuschpegel <i>Noise Level</i>	dB [A]	*13	≤ 63			
Schutzart <i>Protection Class</i>	--	*14	IP54 (IP65)			
Umgebungstemperatur <i>Ambient Temperature</i>	[°C]	--	0 - 40			
Zulässige Gehäusetemperatur <i>Permitted Housing Temperature</i>	[°C]	--	90			
Gewicht <i>Weight</i>	[kg]	*15	110			

- *1) Bei antriebsseitiger Nenndrehzahl beträgt die Lebensdauer 20.000 Stunden
 *2) Maximales Drehmoment beim Anfahren oder Anhalten des Betriebs
 *3) Zulässig sind 10.000 Zyklen. Basierend auf 10 % der maximalen Radialkraft und basierend auf einer Vollwelle. Bitte den Betriebsfaktor f_0 auf Seite 140 berücksichtigen
 *4) Je nach Beanspruchungssituation zulässiges maximales Drehmoment (1.000 Mal während der Lebensdauer zulässig)
 *5) Durchschnittliche Antriebsdrehzahl
 *6) Maximale diskontinuierliche Antriebsdrehzahl. Zulässige Betriebstemperatur einhalten
 *7) Drehmoment, wenn keine Krafteinwirkung an der Antriebswelle anliegt, bei antriebsseitiger Nenndrehzahl
 *8) Maximale Radialkraft, die das Getriebe aufnehmen kann
 *9) Maximale Axialkraft, die das Getriebe aufnehmen kann
 *10) Das Moment ist die maximale Last an der Abtriebsflanschfläche
 *11) Wirkungsgrad bei abtriebsseitigem Nenndrehmoment
 *12) Dies umfasst keinen Positionsfehler
 *13) Informationen zu Prüf- und Umgebungsbedingungen erhalten Sie bei NIDEC GRAESSNER
 *14) IP65 ist als Option erhältlich. Nähere Angaben erhalten Sie bei NIDEC GRAESSNER
 *15) Das Gewicht kann zwischen Modellen leicht variieren

- *1) *At nominal input speed, service life is 20,000 hours*
 *2) *The maximum torque when starting or stopping operation*
 *3) *Permitted 10,000 cycles. Based on 10% of maximum radial load and based on straight shaft. Please note the operation factor f_0 on page 140*
 *4) *The maximum torque allowed under a stress situation (Permitted 1,000 times during service life)*
 *5) *The average input speed*
 *6) *The maximum intermittent input speed. Follow permissible operating temperature*
 *7) *Torque at no load applied to the input shaft at nominal input speed*
 *8) *The maximum radial load that the gearbox can accept*
 *9) *The maximum axial load that the gearbox can accept*
 *10) *The moment is the maximum load at output flange surface*
 *11) *The efficiency at the nominal output torque rating*
 *12) *This does not include lost motion*
 *13) *Contact NIDEC GRAESSNER for the testing conditions and environment*
 *14) *IP65 (wash-down) is available as an option. Contact NIDEC GRAESSNER for more details*
 *15) *The weight may vary slightly between models*

Bitte nehmen Sie mit uns Kontakt auf, wenn Sie nähere Informationen benötigen, oder nutzen Sie unsere Online-Auswahlhilfe für Getriebe.
 Auswahlhilfe: www.nidec-shimpo.co.jp/selection/eng

Contact us for additional information or refer to our online gearhead selection tool.
 Selection tool: www.nidec-shimpo.co.jp/selection/eng

VRT 285 Spezifikationen 2-stufige Ausführung *VRT 285 2-Stage Specifications*

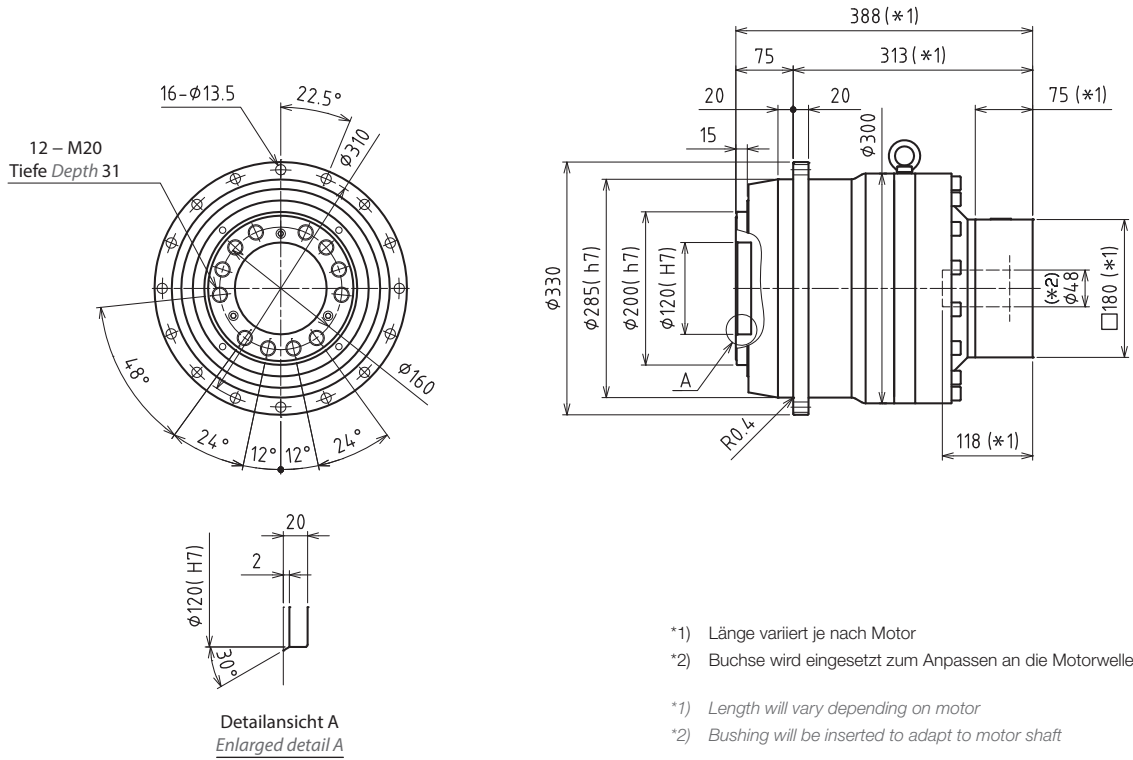
Baugröße <i>Frame Size</i>	285					
	2-stufig 2-Stage					
Stufen <i>Stage</i>	Einheit <i>Unit</i>	Anmerkung <i>Note</i>	16	20	25	28
Übersetzung <i>Ratio</i>						
Abtriebsseitiges Nenndrehmoment <i>Nominal Output Torque</i>	[Nm]	*1	2700	2900	3600	4200
Maximales Beschleunigungsmoment <i>Maximum Acceleration Torque</i>	[Nm]	*2	6700	6700	6700	6700
Maximum torque <i>Maximum torque</i>	[Nm]	*3	6700	6700	6700	6700
Not-Aus-Drehmoment <i>Emergency Stop Torque</i>	[Nm]	*4	12000	12000	12000	12000
Antriebsseitige Nenndrehzahl <i>Nominal Input Speed</i>	[1/min] <i>[rpm]</i>	*5	1500			
Maximale Antriebsdrehzahl <i>Maximum Input Speed</i>	[1/min] <i>[rpm]</i>	*6	4000			
Leerlaufdrehmoment <i>No Load Running Torque</i>	[Nm]	*7	0.6			
Maximale Radialkraft <i>Maximum Radial Load</i>	[N]	*8	86000			
Maximale Axialkraft <i>Maximum Axial Load</i>	[N]	*9	64000			
Maximum Tilting Moment <i>Maximum Tilting Moment</i>	[N]	*10	18000			
Trägheitsmoment ($\leq \varnothing 38$) <i>Moment of Inertia ($\leq \varnothing 38$)</i>	[kgcm ²]	--	-	-	-	-
Trägheitsmoment ($\leq \varnothing 48$) <i>Moment of Inertia ($\leq \varnothing 48$)</i>	[kgcm ²]	--	63	50	47	55
Wirkungsgrad <i>Efficiency</i>	[%]	*11	90			
Verdrehsteifigkeit <i>Torsional Rigidity</i>	[Nm/arcmin]	*12	1200	1400	1450	1200
Maximales Verdrehspiel <i>Maximum Torsional Backlash</i>	[arcmin]	--	≤ 3			
Geräuschpegel <i>Noise Level</i>	dB [A]	*13	≤ 63			
Schutzart <i>Protection Class</i>	--	*14	IP54 (IP65)			
Umgebungstemperatur <i>Ambient Temperature</i>	[°C]	--	0 - 40			
Zulässige Gehäusetemperatur <i>Permitted Housing Temperature</i>	[°C]	--	90			
Gewicht <i>Weight</i>	[kg]	*15	120			

Baugröße <i>Frame Size</i>	285						
	2-stufig 2-Stage						
Stufen <i>Stage</i>	Einheit <i>Unit</i>	Anmerkung <i>Note</i>	35	40	50	70	100
Übersetzung <i>Ratio</i>							
Abtriebsseitiges Nenndrehmoment <i>Nominal Output Torque</i>	[Nm]	*1	4200	4200	4200	4200	2700
Maximales Beschleunigungsmoment <i>Maximum Acceleration Torque</i>	[Nm]	*2	6700	6700	6700	6700	3400
Maximum torque <i>Maximum torque</i>	[Nm]	*3	6700	6700	6700	6700	3400
Not-Aus-Drehmoment <i>Emergency Stop Torque</i>	[Nm]	*4	12000	12000	12000	12000	10000
Antriebsseitige Nenndrehzahl <i>Nominal Input Speed</i>	[1/min] <i>[rpm]</i>	*5	1500	1500	2000	2200	2200
Maximale Antriebsdrehzahl <i>Maximum Input Speed</i>	[1/min] <i>[rpm]</i>	*6	4000				
Leerlaufdrehmoment <i>No Load Running Torque</i>	[Nm]	*7	0.6				
Maximale Radialkraft <i>Maximum Radial Load</i>	[N]	*8	86000				
Maximale Axialkraft <i>Maximum Axial Load</i>	[N]	*9	64000				
Maximum Tilting Moment <i>Maximum Tilting Moment</i>	[N]	*10	18000				
Trägheitsmoment ($\leq \varnothing 38$) <i>Moment of Inertia ($\leq \varnothing 38$)</i>	[kgcm ²]	--	-	-	14	14	13
Trägheitsmoment ($\leq \varnothing 48$) <i>Moment of Inertia ($\leq \varnothing 48$)</i>	[kgcm ²]	--	45	33	32	31	31
Wirkungsgrad <i>Efficiency</i>	[%]	*11	90				
Verdrehsteifigkeit <i>Torsional Rigidity</i>	[Nm/arcmin]	*12	1400	1200	1300	1250	1200
Maximales Verdrehspiel <i>Maximum Torsional Backlash</i>	[arcmin]	--	≤ 3				
Geräuschpegel <i>Noise Level</i>	dB [A]	*13	≤ 63				
Schutzart <i>Protection Class</i>	--	*14	IP54 (IP65)				
Umgebungstemperatur <i>Ambient Temperature</i>	[°C]	--	0 - 40				
Zulässige Gehäusetemperatur <i>Permitted Housing Temperature</i>	[°C]	--	90				
Gewicht <i>Weight</i>	[kg]	*15	120				



VRT 285 Abmessungen 2-stufige Ausführung *VRT 285 2-Stage Dimensions*

Antriebsseitige Lochgröße *Input bore size* $\leq \phi 48$ mm



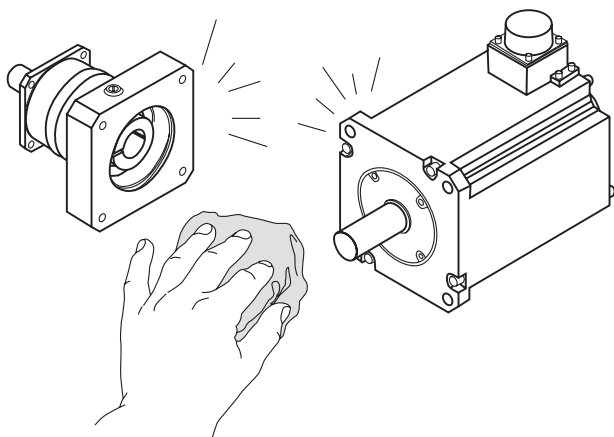
Einbauanweisungen und Sicherheitshinweise

Installation Instructions and Safety Precautions

Inspektion und Vorarbeiten

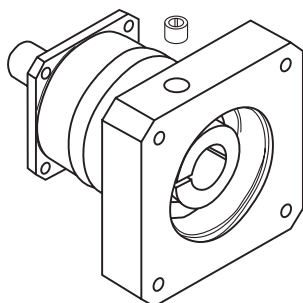
Inspection and Preparations

- A. Bei Lieferung des Getriebes nachprüfen, dass Sie genau das in Ihrer Bestellung spezifizierte Modell erhalten haben.
 - B. Auf Transportschäden kontrollieren. Bei Feststellung von Schäden umgehend den Versandbeauftragten informieren.
 - C. Die Schutzabdeckung von der Abtriebswelle entfernen.
- A. Upon delivery of the gearbox, confirm that you received the exact model that was specified on your purchase order.
- B. Inspect for shipping damage. Notify the shipping agent immediately if any damage is discovered.
- C. Remove the protective covering from the output shaft.

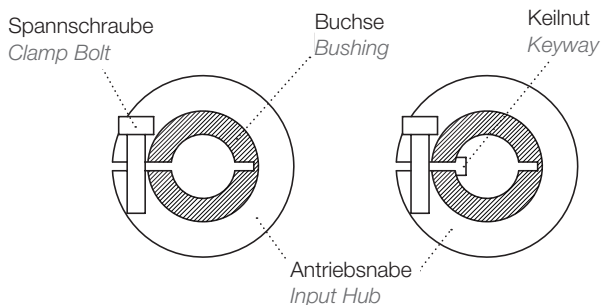


- D. Die Motormontagefläche und Motorwelle sowie die Getriebemontagefläche, Antriebsnabenbohrung und Wellenbuchse (falls beiliegend) säubern und entfetten. Diese Säuberung ist sehr wichtig für Welle und Buchse, um Schlupf während der Bewegung zu verhindern.
- D. Clean and de-grease the motor mounting surface and shaft, as well as the gearbox mounting surface, input hub bore, and shaft bushing (if included). This cleaning is very important for the shaft and bushing, to prevent slip during motion.

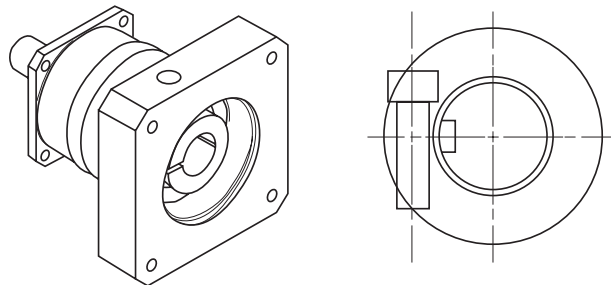
Motormontage Motor Mounting



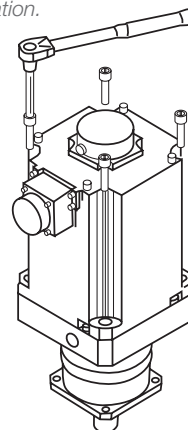
- A. Den Stopfen von der Zugangsöffnung entfernen, damit der Zugang zur Motorwelleneinspannung möglich ist.
- A. Remove the access hole plug, allowing access to the motor shaft clamp.



- B. Die Wellenbuchse (falls beiliegend) genau so ausrichten, dass die Öffnung in der Buchse an der Öffnung in der Antriebsnabe ausgerichtet ist. Dabei sollte auch die Keilnut der Motorwelle (falls vorhanden) an der Öffnung in der Antriebsnabe ausgerichtet sein.
- B. Carefully align the shaft bushing (if included) so that the opening in the bushing aligns with the opening in the input hub. It is also recommended that the motor shaft keyway (if present) aligns with the opening in the input hub clamp.



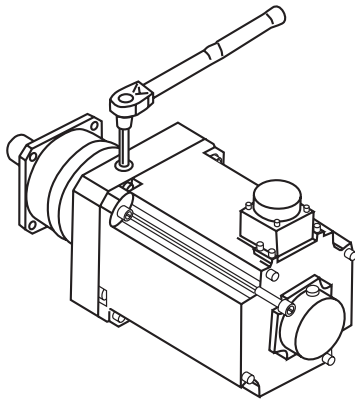
- C. Die Getriebe-Antriebsnabe so drehen, dass die Spannschraube an der Zugangsöffnung ausgerichtet ist. Die Spannschraube lösen.
 - D. Die Motorpassfeder (falls mitgeliefert) herausnehmen, da diese für den korrekten Einbau und Betrieb nicht benötigt wird.
- C. Rotate the gearbox input hub so that the clamp bolt is aligned with the access hole. Loosen the clamp bolt.
- D. Remove the motor key (if supplied), as it is not required for proper installation and operation.



- E. Den Motor langsam in das Getriebe schieben. Dabei muss die Motorwelle so in die Getriebe-Antriebsnabe eingeführt werden, dass die Keilnut der Motorwelle (falls vorhanden) an der Einspannung der Getriebe-Antriebswelle ausgerichtet ist. Die vier Motorflanschschrauben kreuzweise einschrauben, damit die richtige Passung von Motor und Getriebe gewährleistet ist. Die Schrauben mithilfe eines Drehmomentschraubers mit dem korrekten Drehmoment (siehe Tabelle A) anziehen.
- E. Slowly slide the motor into the gearbox, so that the motor shaft enters the gearbox input hub with motor shaft keyway (if present) aligned with gearbox input shaft clamp opening. Install the four motor flange bolts in a cross-wise pattern, to ensure proper alignment of motor to gearbox. Tighten the bolts to the proper torque using a torque wrench (see Table A).

Tabelle A *Table A*

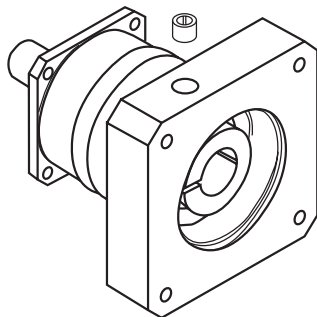
Schraubengröße Motormontage <i>Motor Installation Bolt Size</i>	Anzugsdrehmoment <i>Tightening Torque</i>	
	(Nm)	(in lbs)
M3	1.1	9.7
M4	25	22.1
M5	5.1	45.1
M6	8.7	77
M8	21	186
M10	42	372
M12	72	637



- F. Die Spannschraube der Getriebe-Antriebswelle mithilfe eines Drehmomentschraubers mit dem korrekten Drehmoment (siehe Tabelle B) anziehen.
- F. *Tighten the gearbox input shaft clamp bolt to the proper torque using a torque wrench (see Table B).*

Tabelle B *Table B*

Spannschraubengröße <i>Clamp Bolt Size</i>	Anzugsdrehmoment <i>Tightening Torque</i>	
	(Nm)	(in lbs)
M3	1.9	16.8
M4	4.3	38.1
M5	8.7	77
M6	15	133
M8	36	318
M10	71	628
M12	125	1106



- G. Den Stopfen der Zugangsöffnung wieder an der Motoradapterplatte anbringen. Die Montage ist abgeschlossen.
- G. *Re-install the access hole plug into the motor adapter plate. Assembly is complete.*

Sicherheitshinweise *Safety Precautions*

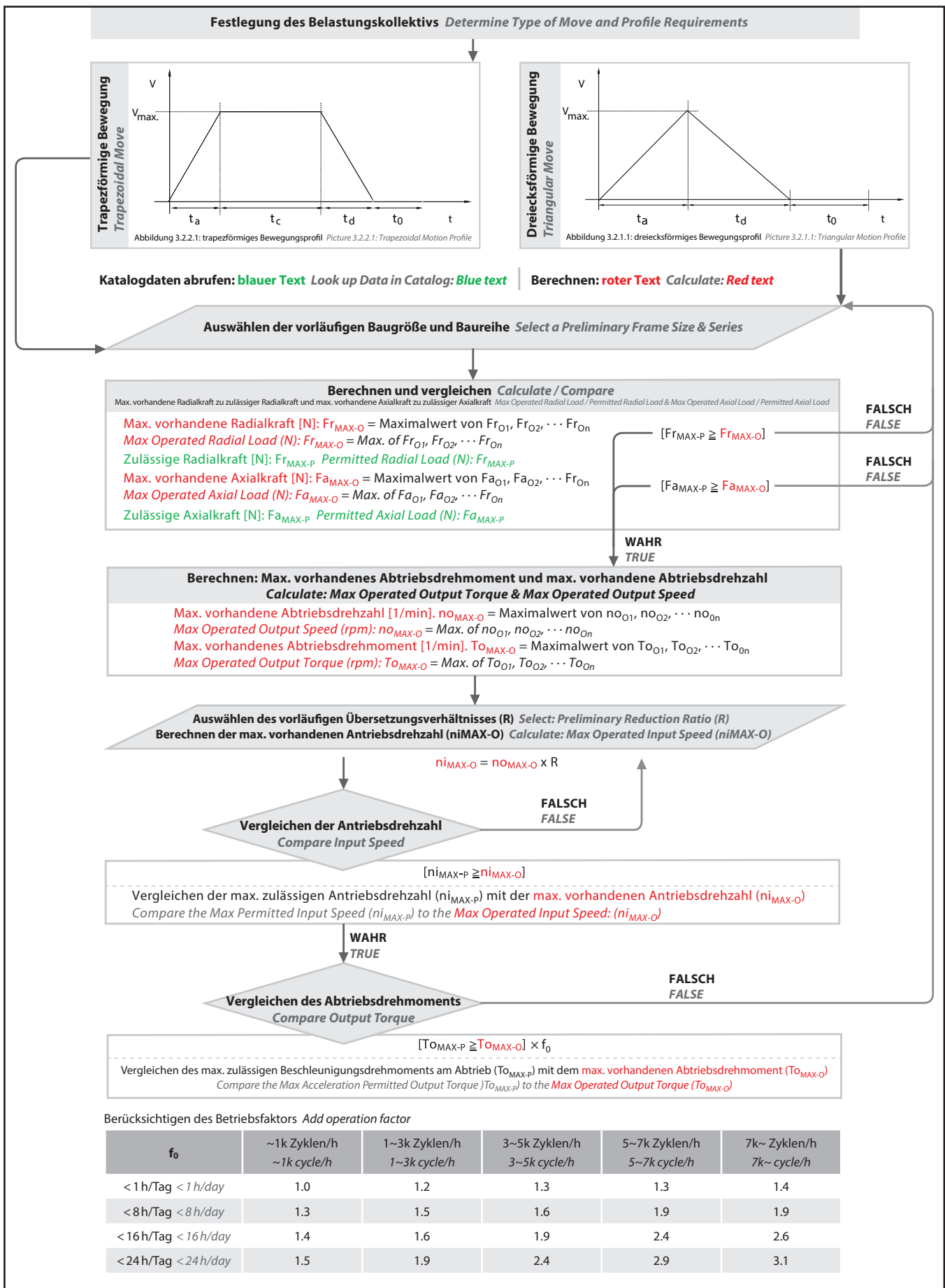
- A. Nicht in nassen oder korrosiven Bereichen einsetzen, es sei denn das Getriebe ist für solche Umgebungen spezifiziert.
 - B. Die Umgebungstemperatur am Getriebe muss im Bereich 0–40 °C liegen, es sei denn das Getriebe ist für einen anderen Temperaturbereich ausgelegt.
 - C. Das Getriebe (mit Motor) muss fest an einem vibrationsfreien Rahmen oder einer vibrationsfreien Vorrichtung angebracht sein.
 - D. Das Getriebe wurde geschmiert und ist sofort einsatzbereit.
 - E. Beim Erstbetrieb zunächst die Drehrichtung der Welle kontrollieren, dann schrittweise die Last aufbringen.
 - F. Überlasten vermeiden.
 - G. Darauf achten, dass die Motordrehzahl nicht die für das Getriebe spezifizierte maximale Drehzahl überschreitet.
 - H. Auf folgende Probleme achten und bei deren Auftreten die Bewegung sofort anhalten:
 - a. Steiler Temperaturanstieg
 - b. Ungewöhnliche Geräusche
 - c. Unstabile Abtriebsdrehzahl
 - I. Das Getriebe darf nicht auseinandergebaut werden.
 - J. Das Getriebe ist für seine Lebensdauer mit dem richtigen Schmierfett geschmiert. Ein Nachschmieren ist nicht nötig.
- A. *Avoid use in wet or corrosive areas, unless the gearbox is specified for these environments.*
 - B. *Ambient temperature in the area of the gearbox must be in the range of 0° -40°C, unless the gearbox is built to withstand a different temperature range.*
 - C. *The gearbox (with motor) must be firmly attached to a vibration-free frame or fixture.*
 - D. *The gearbox has been lubricated and can be operated immediately.*
 - E. *At initial operation, check the direction of shaft rotation, then apply the load gradually.*
 - F. *Avoid excessive loads.*
 - G. *Ensure that the motor speed does not exceed the maximum RPM specified for the gearbox.*
 - H. *Watch for the following problems and discontinue motion immediately:*
 - a. *Sharp increase in temperature*
 - b. *Abnormal noise*
 - c. *Unstable output speed*
 - I. *The gearbox is not designed to be disassembled.*
 - J. *The gearbox is lubricated for its lifetime with appropriate grease. No re-lubrication is required.*

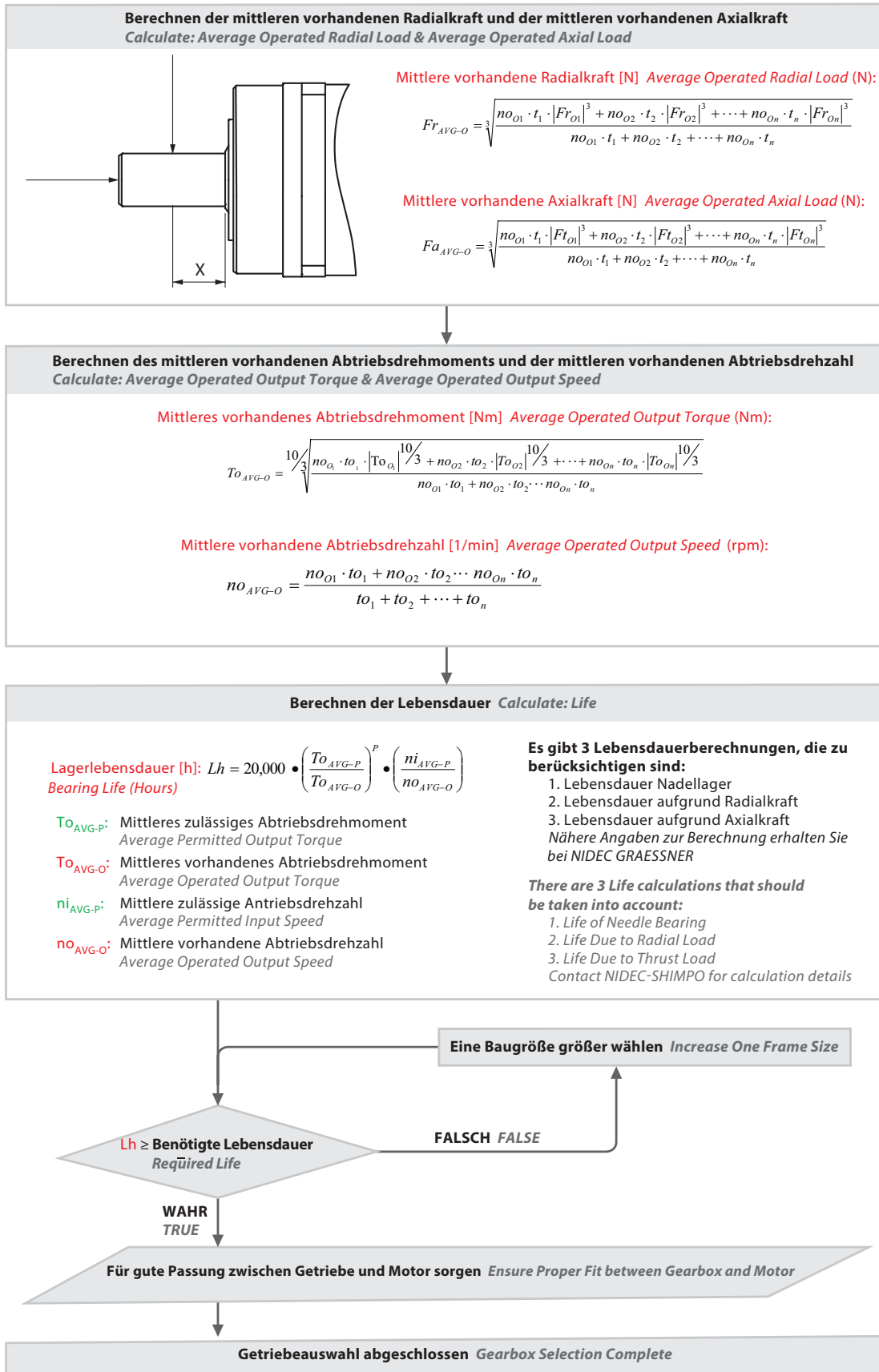
IP65-Ausführungen *IP 65 Versions*

Wenn Sie eine IP65-Ausführung des Getriebes erhalten haben, müssen Sie zwischen der Getriebe- und Motorverbindungsfläche eine Dichtung einsetzen, welche die Schutzart IP65 der Getriebe-/ Motor-Baugruppe sicherstellt. Zudem muss bei Schritt „G“ eine Dichtmasse auf den Verschlussstopfen aufgetragen werden. Bitte wenden Sie sich bei Fragen an NIDEC GRAESSNER.

If you have received an IP65 version of the gearbox, be sure to seal between the gearbox and motor interface with a sealant to ensure an IP65 rating of the gearbox / motor assembly. Also apply sealant to the access hole plug during step "G". Please contact NIDEC GRAESSNER with any questions.

Vorgehensweise bei der Getriebeauswahl *Procedure for Gearbox Selection*





Wenden Sie sich bei Fragen bitte an Nidec Graessner unter +49 7157 123-0 Contact Nidec Graessner for questions at +49 7157 123-0

Bitte nehmen Sie mit uns Kontakt auf, wenn Sie nähere Informationen benötigen, oder nutzen Sie unsere Online-Auswahlhilfe für Getriebe.
 Auswahlhilfe: www.nidec-shimpo.co.jp/selection/eng

Contact us for additional information or refer to our online gearhead selection tool.
 Selection tool: www.nidec-shimpo.co.jp/selection/eng

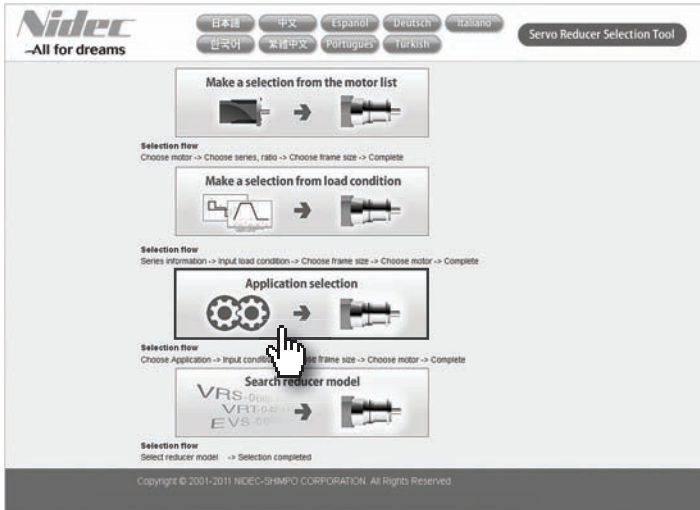
Online-Bemessungs- und -Auswahlhilfe für Planetengetriebe

Online Planetary Sizing and Selection Tool

Mit der Online-Auswahlhilfe von Nidec-Shimpo lassen sich unsere Planetengetriebe spielend leicht konfigurieren. Die Online-Auswahlhilfe greift auf eine umfangreiche Liste von Servomotoren-Spezifikationen, Anforderungen und Anwendungsspezifikationen zurück. Nachfolgend sind einige Bildschirmansichten aus unserer Auswahlhilfe zu Ihrer Unterstützung bei Ihren Anwendungsbedürfnissen abgebildet.

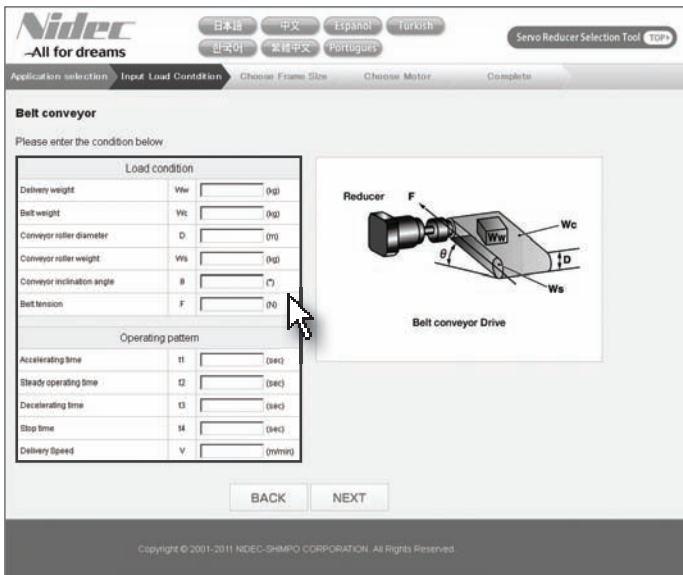
Nidec-Shimpo's online Selection Tool makes it simple to configure our planetary product. The online Selection Tool has an extensive list of Servo Motor Specifications, Requirements and Application Specifications. See the Selection Tool example screens below to guide, support and help you with your application needs.

Auswahlhilfe Bildschirmansicht 1 Selection Tool Screen Example 1



- Auswahl basierend auf Spezifikationen des Servomotors
- Auswahl basierend auf Bewegungsprofilanforderungen des Servomotors
- Auswahl basierend auf Spezifikationen der Anwendung umfasst alle obigen Punkte
- Selection based on the Servo Motor Specifications
- Selection based on the Servo Motor Movement profile requirements
- Selection based on the Application Specifications includes all the above

Auswahlhilfe Bildschirmansicht 3 Selection Tool Screen Example 3

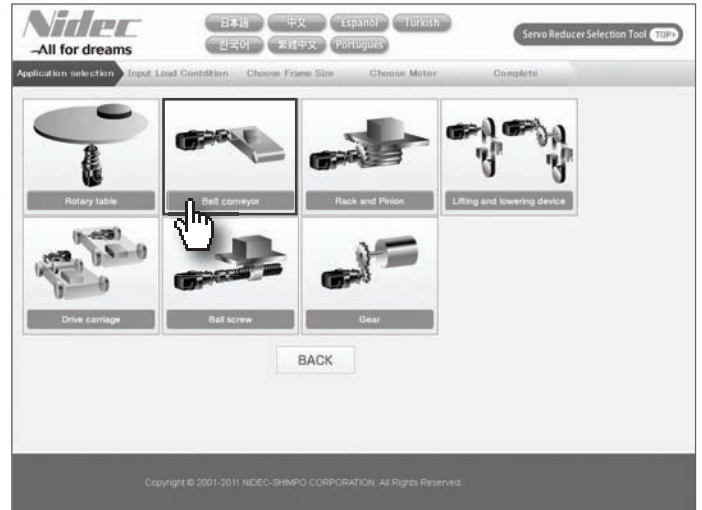


- Alle Daten für Ihre Anwendung eingeben
- Fill in all the information for your application

Load condition		
Delivery weight	W _W	10 (kg)
Belt weight	W _C	11 (kg)

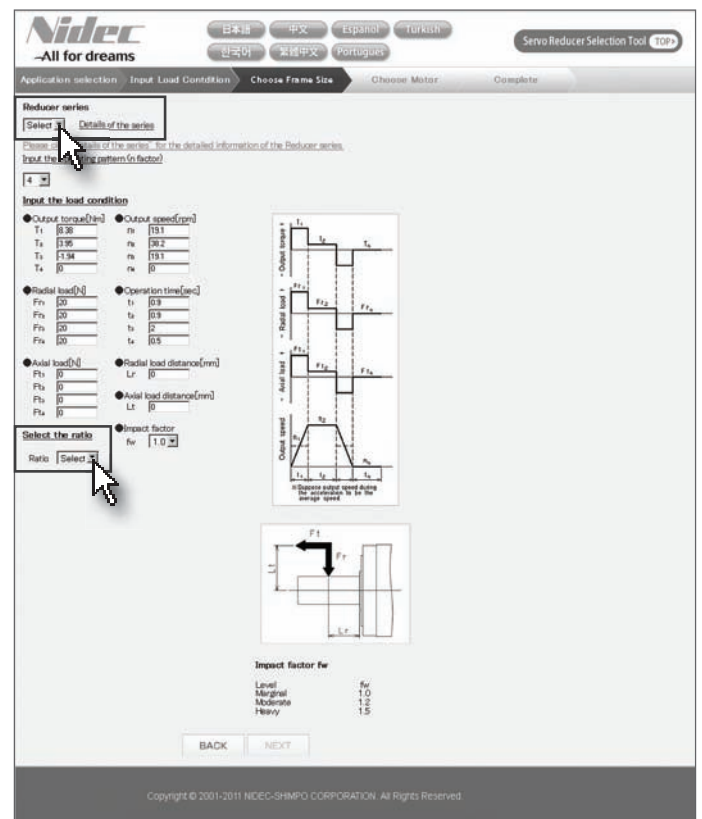
- Einschließlich Geschwindigkeit, Kräfte, Masse und Bewegungsprofil
- Including the velocity, forces, mass, and move profile

Auswahlhilfe Bildschirmansicht 2 Selection Tool Screen Example 2



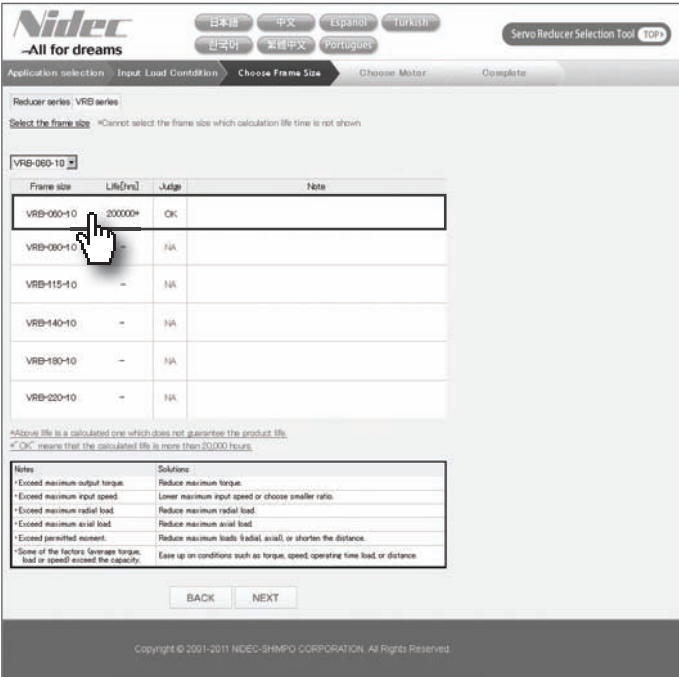
- Eine Anwendungsvorlage basierend auf Ihren Kriterien auswählen
- Select a application template based on your criteria

Auswahlhilfe Bildschirmansicht 4 Selection Tool Screen Example 4



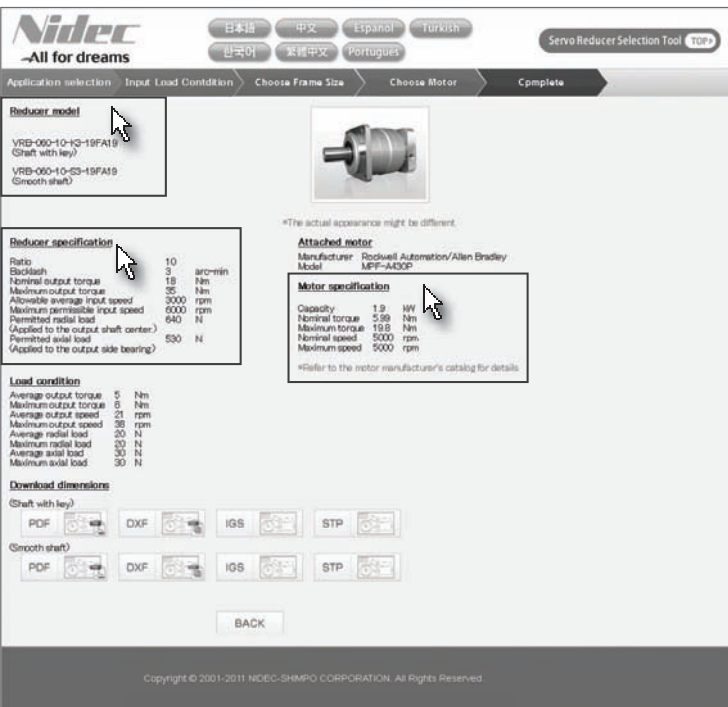
- Eine Nidec-Shimpo Planetengetriebe-Baureihe auswählen
- Eine Übersetzung auswählen, mit der Sie den Drehzahlbereich für Ihre Anwendung erreichen
- Select a Nidec-Shimpo planetary gearbox series
- Select a Ratio that would put you near the rpm range for your application

Auswahlhilfe Bildschirmansicht 5 Selection Tool Screen Example 5

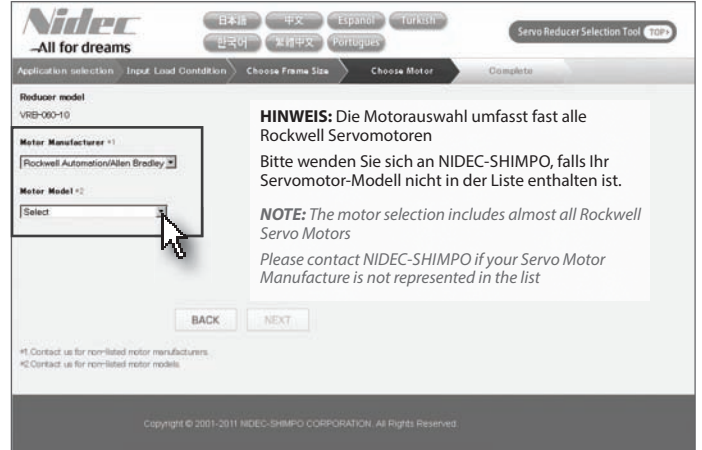


- Die passende NIDEC-Shimpo Getriebebaugröße wurde basierend auf den Kriterien Ihrer Anwendung ausgewählt
- The proper NIDEC-Shimpo reducer frame size has been selected based on your application's criteria

Auswahlhilfe Bildschirmansicht 7 Selection Tool Screen Example 7



Auswahlhilfe Bildschirmansicht 6 Selection Tool Screen Example 6



- Die passende NIDEC-Shimpo Getriebebaugröße wurde basierend auf den Kriterien Ihrer Anwendung ausgewählt. Den Motorhersteller für Ihre Anwendung aus der Liste auswählen
- Die passende NIDEC-Shimpo Getriebebaugröße wurde basierend auf den Kriterien Ihrer Anwendung ausgewählt. Den passenden Motor aus der Dropdown-Liste „Motormodell“ auswählen
- Die passende NIDEC-Shimpo Getriebebaugröße wurde basierend auf den Kriterien Ihrer Anwendung ausgewählt. Die Motormodell-Liste umfasst neue sowie Vorgängermodelle von Servomotoren
- Die passende NIDEC-Shimpo Getriebebaugröße wurde basierend auf den Kriterien Ihrer Anwendung ausgewählt. Die Bemessungshilfe wählt nicht den Servomotorantrieb aus
- The proper NIDEC-Shimpo reducer frame size has been selected based on your application's criteria. Select the Motor Manufacturer for your application from the list
- The proper NIDEC-Shimpo reducer frame size has been selected based on your application's criteria. Select the appropriate motor via the "Motor Model drop down box"
- The proper NIDEC-Shimpo reducer frame size has been selected based on your application's criteria. The manufacture Motor Model list includes new and former servo motors
- The proper NIDEC-Shimpo reducer frame size has been selected based on your application's criteria. The sizing program does not select the servo motor drive

Der resultierende Belastungszustand kann hilfreich für die Bemessung und Auslegung weiterer verbundener Maschinenkomponenten sein

Load condition		
Average output torque	5	Nm
Maximum output torque	8	Nm
Average output speed	21	rpm
Maximum output speed	38	rpm
Average radial load	20	N
Maximum radial load	20	N
Average axial load	30	N
Maximum axial load	30	N

Der Belastungszustand umfasst:

- Abtriebsdrehmoment (Nm) und Abtriebsdrehzahl (1/min) des Getriebemotors

The resulting Load Condition can be helpful for sizing other related machine components

The Load Condition includes:

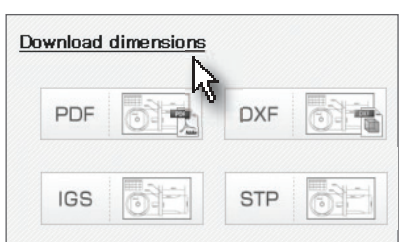
- Output Torque (Nm) and Output Velocity (rpm) of the Gearmotor

Es stehen folgende Zeichnungsformate zum Download bereit:

PDF, DXF, IGS, STP

These drawing formats can be downloaded:

PDF, DXF, IGS, STP



Auswahlhilfe: www.nidec-shimpo.co.jp/selection/eng
 Selection tool: www.nidec-shimpo.co.jp/selection/eng

NIDEC GRAESSNER GMBH & CO. KG



Nidec Graessner GmbH & Co. KG
Kuchenäcker 11
72135 Dettenhausen
Germany

Tel.: +49 (0)7157 123-0
Fax: +49 (0)7157 123-212
info@graessner.de
www.graessner.com