

SMS Planetengetriebemotoren P

SMS P Planetary Geared Motors

Motoréducteurs planétaires SMS P



Schrägverzahnte Präzisions- Planetengetriebemotoren

- Beschleunigungsmoment:
25 – 1600 Nm
- niedriges Drehspiel:
3 – 5 arcmin
- hohe Verdrehsteifigkeit
- einheitliche Ölmenge,
einsetzbar in allen Einbaulagen
- Dichtring aus FKM am Eintrieb,
Dauerbetrieb ohne Kühlung
- symmetrische reibungsoptimierte
Abtriebslagerung (optional in ver-
stärkter Ausführung)
- überlegene Verzahnungs-
technologie
- geringe Massenträgheits-
momente
- extrem laufruhig
- Wirkungsgrad:
1-stufig $\geq 97\%$
2-stufig $\geq 95\%$

Helical geared Precision Planetary Gear Units

- Acceleration torque:
25 – 1600 Nm
- Low backlash:
3 – 5 arcmin
- high torsional stiffness
- consistent oil quantity, suitable
for every mounting position
- FKM seal at input,
continuous operation
without cooling
- symmetrically friction-optimized
output bearings (as option in en-
forced bearing version)
- advanced gear technology
- low mass moments of inertia
- quiet running
- efficiency:
1 stage $\geq 97\%$
2 stage $\geq 95\%$

Motoréducteurs planétaires à denture hélicoïdale

- Couple d'accélération:
25 – 1600 Nm
- Jeu basse:
3 – 5 arcmin
- Résistance élevée à la torsion
- Quantité de huile unitaire, utilisable
en toute les positions de montage
- Bague d'étanchéité FKM,
service prolongé sans
refroidissement
- Paliers de sortie symétriques à
frottement optimisé (version haute
résistance en option)
- Haute technologie de denture
- Faibles moments d'inertie de masse
- Marche extrêmement
silencieuse
- Rendement:
1-train $\geq 97\%$
2-trains $\geq 95\%$

SMS P



SMS

Planetengetriebe-
motoren **P**

SMS P

*Planetary Geared
Motors*

Motoréducteurs
planétaires **SMS P**



P

Inhaltsübersicht **P**

Typenbezeichnung
Wellenausführung
Leistungsübersichten:
SMS Planetengetriebemotoren P
Maßbilder:
SMS Planetengetriebemotoren P

Contents **P**

P2 *Type designation*
P3 *Shaft design*
Performance tables:
P5 *SMS P Planetary Geared Motors*
dimension drawings:
P15 *SMS P Planetary Geared Motors*

Sommaire **P**

P2 Désignation des types P2
P3 Exécution de l'arbre P3
Tableaux des puissances:
P5 Motoréd. planétaires SMS P P5
Croquis cotés:
P15 Motoréducteurs planétaires SMS P P15



P 4 2 1 S G R 0100 EZ401U



P421_0100 EZ401U



P722_0700 EZ502B

**fremdbelüftet
forced cooled
ventilé forcé**



- 1 Getriebetyp
- 2 Getriebegröße
- 3 Generationsziffer
- 4 Stufenzahl
 - 1 - 1-stufig
 - 2 - 2-stufig
- 5 Gehäuseausführung
 - S - Standardausführung
- 6 Wellenausführung
 - G - glatte Welle
 - P - Welle mit Passfeder
- 7 Lagerausführung
 - R - Normallagerung
 - D - verstärkte Lagerung (axial)
 - Z - verstärkte Lagerung (radial)
- 8 Übersetzungskennzahl $i \times 10$
- 9 Motortyp
 - EZ - Servomotor

- 1 Gear unit type
- 2 Gear unit size
- 3 Generation number
- 4 Stages
 - 1 - 1 stage
 - 2 - 2 stage
- 5 Housing design
 - S - Standard design
- 6 Shaft design
 - G - plain shaft
 - P - shaft with key
- 7 Bearing design
 - R - normal bearings
 - D - reinforced bearings (axial)
 - Z - reinforced bearings (radial)
- 8 Transmission ratio $i \times 10$
- 9 Motor type
 - EZ - Servo motor

- 1 Type de réducteur
- 2 Taille du réducteur
- 3 No. de génération
- 4 Nombre de vitesses
 - 1 - 1-train
 - 2 - 2-trains
- 5 Type de boîte
 - S - Exécution standard
- 6 Type d'arbre
 - G - arbre lisse
 - P - arbre avec clavette
- 7 Type de palier
 - R - palier normal
 - D - palier renforcé (axial)
 - Z - palier renforcé (radial)
- 8 Rapport de transmission 1×10
- 9 Type de moteur
 - EZ - Moteur brushless

Detaillierte Motor-Typisierung auf Seite M7.

Detailed motor type designation on page M7.

Désignation des types des moteurs détaillé à la page M7.

Bestellangaben entsprechend obiger Typisierung.

Weitere Bestellangaben:

- Angabe, ob Radialwellendichtringe am Abtrieb aus FKM oder NBR.
Empfehlung: FKM für Einschaltdauer > 60%
- Reversierbetrieb der Abtriebswelle ± 20 bis ± 90 Grad (bei horizontalem Einbau) ?

Ordering data according to the type designation above.

Further ordering details:

- Indication as to whether the radial shaft seals on the output are made from FKM or NBR. Recommendation: FKM for an operating time > 60%.
- reversing operation of the output shaft ± 20 to ± 90 degrees (horizontal mounting) ?

Pour toute commande, indiquer les spécifications de la dénomination du moteur concernée.

Autres références de commande:

- indiquer si les joints tournants sur la sortie sont en FKM ou en NBR
Recommandation: FKM pour une durée de mise en circuit > 60%.
- fonctionnement réversible de l'arbre de sortie ± 20 à ± 90 degrés (montage horizontal) ?

Steckverbinder sind standardmäßig in 270°-Position, bezogen auf Öleinfüll-/Ölablassschraube des Planetengetriebes. Leistungs- und Steuersteckverbinder drehbar in alle Positionen. Weicht die gewünschte Lage von der 270°-Position ab, ist sie entsprechend obigen Beispielen anzugeben.

ACHTUNG! Für die Gewährleistung der katalogmäßigen Drehmomente ist es notwendig, dass die maschinenseitige Befestigung mit Schrauben der Qualität 10.9 erfolgt.

It is standard to fit **the pin-and-socket connector** in the 270° position, referring to the oil filler / oil drain plug of the planetary gear unit. Power and control connectors are both rotatable in any position.

Should it be desired other than in the 270° position, this should be specified as in the above examples.

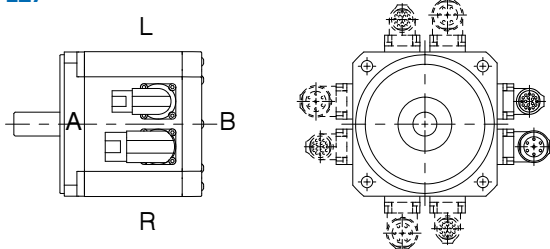
WARNING! In order to ensure that the specified torques are attained it is essential to attach the gear units at the machine with screws of grade 10.9.

La connexion enfichable est standard en position 270°, par rapport à la vis de remplissage/vidange d'huile du réducteur planétaire. Les fiches de connexion de puissance et de commande sont orientables dans toutes les directions. Si on désire une autre position, il faudra l'indiquer selon les exemples susmentionnés.

ATTENTION ! pour que soient garantis les couples spécifiés en catalogue il faut que la fixation, côté machine, ait lieu avec des vis en qualité 10.9.

Kabeleinführung: / Cable entry: / Sortie de câble:

EZ4 - EZ7



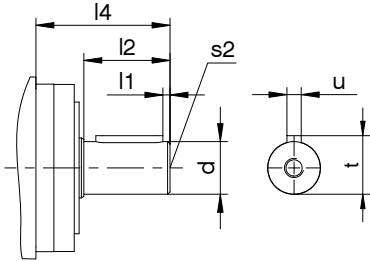
Wellenausführung
Abtriebswelle

Shaft design
Output shaft

Exécution de l'arbre
Arbre de sortie



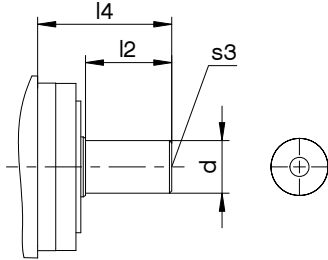
Welle mit Passfeder/shaft with key /
arbre avec clavette



Wellenausführung "P" / Shaft design
"P" / Exécution de l'arbre "P"

Typ	ød	l1	l2	l4	s2 ¹⁾	t	u ²⁾
P2	12k6	2	22	36	M4	13,5	A4x4x18
P3	16k6	2	28	48	M5	18,0	A5x5x22
P4	22k6	3	36	56	M8	24,5	A6x6x28
P5	32k6	3	58	88	M12	35,0	A10x8x50
P7	40k6	4	82	112	M16	43,0	A12x8x70
P8	55k6	6	82	112	M20	59,0	A16x10x70
P9	75k6	7	105	143	M20	79,5	A20x12x90

Welle ohne Passfeder / shaft without
key / arbre lisse



Wellenausführung "G" / Shaft design
"G" / Exécution de l'arbre "G"

Typ	ød	l2	l4	s3 ¹⁾
P2	12k6	22	36	R3,15x6,7
P3	16k6	28	48	R4x8,5
P4	22k6	36	56	R4x8,5
P5	32k6	58	88	R4x8,5
P7	40k6	82	112	M16
P8	55k6	82	112	M20
P9	75k6	105	143	M20

Wuchtgüte Q 2,5, mit halber Passfeder ge-
wuchtet.

1) Zentrierbohrungen: Für Zentrierbohrungen
gilt bei Wellen ohne Passfeder DIN 332-T1, bei
Wellen mit Passfeder DIN 332-T2, Form DR.

2) Passfedern: Für die Breite der Passfeder nach
DIN 6885 gilt die Toleranz h9.

Balance quality Q 2.5, balanced with halfkey.

1) Centre holes: Centre holes in shafts without
key correspond to DIN 332 T1, in shafts with key
to DIN 332 T2 shape DR.

2) Feather keys: The width tolerance of the fe-
ather key to DIN 6885 is h9 according.

Qualité de l'équilibrage Q 2,5, équilibré par
une demi clavette.

1) Trous de centrage: pour des trous de cen-
trage, DIN 332-T1 s'applique pour des arbres
sans clavette parallèle, DIN 332-T2 pour des
arbres avec clavette parallèle, type DR.

2) Clavettes parallèles: la tolérance h9 s'ap-
plique pour la largeur de la clavette parallèle
selon DIN 6885.

Leistungsübersichten:
SMS Planeten-
getriebemotoren **P**

Performance tables:
SMS P Planetary
Geared Motors

Tableaux des puis-
sances: Motoréd.
planétaires **SMS P**



P

Leistungsübersichten: SMS Planeten- getriebemotoren P

Performance tables: SMS P Planetary Geared Motors

Tableaux des puis- sances: Motoréd. planétaires SMS P



Die nachfolgenden Leistungsübersichten mit STÖBER EZ-Motoren sind sowohl zur Antriebsauswahl für Durchlaufbetrieb als auch für Antriebsprojektierung bei Taktbetrieb geeignet. Hierfür sind die zulässigen maximalen Momente wie auch die Lastkennwerte der Getriebe angegeben.

Für die sichere Auslegung sind die Grenzbedingungen zu beachten (siehe unten und Seite A10 Antriebsprojektierung):

- sofern die Motorbremse als Arbeitsbremse benutzt wird, sind die zulässigen Getriebedrehmomente zu beachten

Nachfolgend Erläuterungen zu den Kennwerten:

n2N [min⁻¹] - Bemessungsdrehzahl des Motors am Abtrieb

M20 [Nm] - Stillstands Drehmoment des Getriebemotors (resultierend aus dem Stillstands Drehmoment M0 des Motors, der Getriebeübersetzung i und den Getriebeverlusten).

Für andere Arbeitspunkte können die Drehmomentwerte aus den Motorkennlinien (Seite M15 - M20) mit der Getriebeübersetzung i und dem Drehzahl-/Drehmomentfaktor fm auf den Abtrieb des Getriebemotors umgerechnet werden.

Für mittlere Motordrehzahlen n1m > 0 und Lastkennwerte S ≥ 1 gilt näherungsweise:

$$M2 = M1 \cdot i \cdot fm \text{ [Nm]}$$

$$fm = 0,95 - (a/1000) \cdot ft \cdot (n1/1000\text{min}^{-1})^3$$

$$(M2a \leq M2 \cdot S/ft/bL, M2eff \leq M2)$$

a [-] - Parameter zur Berechnung fm

S [-] - Quotient zwischen Getriebe- und Motornennmoment ohne Berücksichtigung der thermischen Grenzleistung

n1N [min⁻¹] - Bemessungsdrehzahl des Motors (zulässige Getriebedrehzahlen beachten)

M2B [Nm] - max. zul. Beschleunigungsmoment des Antriebs (Getriebe und/oder Motor) - **Achtung! Abtriebswellen mit Passfeder können nicht das volle Beschleunigungsmoment übertragen (Berechnung gemäß DIN 6892 Passfederberechnung).**

M2NOT [Nm] - max. übertragbares Drehmoment des Getriebes (10³ Lastwechsel)

i [-] - Getriebeübersetzung

ixakt [-] - math. genaue Getriebeübersetzung

n1MAX [min⁻¹] - max. zul. Eintriebsdrehzahl des Getriebes

DB - Dauerbetrieb

ZB - Zyklusbetrieb

(bei 20 °C Umgebungstemperatur)

$$n1m \leq n1MAXDB/ft$$

max. zulässige Getriebetemperatur ≤ 90°C

Die max. zul. Drehzahlen der Motoren sind abhängig von ihren Spannungsgrenzkurven (siehe Seite M15-M20).

J1 [10⁴ kgm²] - Massenträgheitsmoment des Antriebs bezogen auf den Eintrieb

Δφ2 [arcmin] - Drehspiel an der Abtriebswelle bei blockiertem Eintrieb

C2 [Nm/arcmin] - Getriebe-Drehsteifigkeit (Endsteifigkeit) bezogen auf den Getriebeabtrieb

G [kg] - Gewicht des Antriebs

The following STÖBER EZ motor performance tables can be used for continuous duty and intermittent duty drive selection.

The permissible maximum torques and the load characteristics of the gear units are based on these.

The following conditions must be observed for safe drive selection (see down and page A10, Drive Selection):

- if the exhaust brake is used as work brake, the permissible transmission torques are to be considered

Explanation of drive parameters:

n2N [rpm] - rated speed of the motor on the output

M20 [Nm] - Stall torque of the geared motor (resulting from the stall torque M0 of the motor, the gear ratio i and the gear losses).

For other operating points, the torque values can be converted from the motor characteristics (page M15 - M20) using the gear ratio i and the speed/torque factor fm to the output of the geared motor.

For average engine speeds n1m > 0 and load characteristics S ≥ 1 the following applies approximately:

$$M2 = M1 \cdot i \cdot fm \text{ [Nm]}$$

$$fm = 0,95 - (a/1000) \cdot ft \cdot (n1/1000\text{rpm})^3$$

$$(M2a \leq M2 \cdot S/ft/bL, M2eff \leq M2)$$

a [-] - parameter for the calculation of fm

S [-] - quotient of gear unit and motor rated torque without taking into account the thermal breakeven performance

n1N [rpm] - rated speed of the motor (observe the perm. gear unit speed)

M2B [Nm] - max. perm. acceleration torque of the gear unit (gear unit and/or motor) - **Attention! Output shafts with key can't transmit the full acceleration torque (calculation acc. to DIN 6892 feather key calculation).**

M2NOT [Nm] - max. torque capacity of the gear unit (10³ load changes)

i [-] - gear unit ratio

ixakt [-] - math. exact gear unit ratio

n1MAX [min⁻¹] - max. perm. input speed of the gear unit

DB - Continuous operation

ZB - Cycle operation

(at 20 °C ambient temperature)

$$n1m \leq n1MAXDB/ft$$

max. permissible gear unit temperature ≤ 90°C

The max. permissible speed of the motor depends on their voltage limit curves (see page M15-M20)

J1 [10⁴ kgm²] - drive inertia reduced to the input
Δφ2 [arcmin] - backlash on the output shaft with blocked input

C2 [Nm/arcmin] - torsional rigidity of the gear unit (final rigidity) reduced to the gear unit output

G [kg] - weight of the drive

Les caractéristiques techniques des moteurs EZ STÖBER qui vont suivre se prêtent aussi bien à la sélection d'entraînements destinés à un fonctionnement continu que pour la planification d'entraînements destinés à un fonctionnement cyclique.

À cet effet, sont indiqués les couples maximaux admissibles et les caractéristiques de charge des réducteurs.

Dans l'objectif d'un dimensionnement adéquat des réducteurs, respecter, les valeurs limites (voir en bas et page A10 Projet d'entraînement):

- les couples admis du réducteur sont à prendre en considération dès que le frein moteur est utilisé comme frein de service

Ci-dessous, quelques explications concernant les valeurs caractéristiques:

n2N [min⁻¹] - Vitesse du moteur à la sortie

M20 [Nm] - Couple d'immobilisation du motoréducteur (résultant du couple d'immobilisation M0 du moteur, du rapport de réduction i et des pertes dues à la transmission). Pour d'autres points de travail, il est possible de convertir les couples issus des caractéristiques du moteur (pages M15 - M20) avec le rapport de réduction i et le coefficient de vitesse /de couple fm sur la sortie du motoréducteur.

Pour les vitesses moyennes n1m > 0 et caractéristiques de charge S ≥ 1, la formule suivante s'applique approximativement :

$$M2 = M1 \cdot i \cdot fm \text{ [Nm]}$$

$$fm = 0,95 - (a/1000) \cdot ft \cdot (n1/1000\text{min}^{-1})^3$$

$$(M2a \leq M2 \cdot S/ft/bL, M2eff \leq M2)$$

a [-] - Paramètre pour le calcul fm

S [-] - Quotient du couple nominal du réducteur et du couple nominal du moteur sans considérer la puissance limite thermique

n1N [min⁻¹] - Vitesse de mesure de moteur (observer les vitesses des réducteur perm.)

M2B [Nm] - couple d'accélération maximal admissible du réducteur (réducteur et/ou moteur) - **Attention! Les arbres de sortie à clavette ne peuvent pas transmettre la totalité du couple d'accélération (calcul selon DIN 6892 calcul de clavette).**

M2NOT [Nm] - couple maximal transmissible du réducteur (à des charges 10³)

i [-] - rapport de réducteur

ixakt [-] - rapport math. exact de réducteur

n1MAX [min⁻¹] - Vitesse d'entrée maxi permis du réducteur

DB - régime continu

ZB - régime cyclique

(température ambiante 20°C)

$$n1m \leq n1MAXDB/ft$$

température admissible max. du réducteur ≤ 90°C

La vitesse d'entrée maxi permis du moteur dépendantes en le courbes limite de tension (voir page M15-M20)

J1 [10⁴ kgm²] - couple d'inertie de masse du réducteur correspondant à l'entrée

Δφ2 [arcmin] - jeu de l'arbre de sortie avec entrée bloquée

C2 [Nm/arcmin] - rigidité en torsion du réducteur (rigidité finale) correspondant à la sortie du réducteur

G [kg] - poids de l'entraînement

Planetengetriebemotoren P

Planetary Geared Motors P

Motoréducteurs planétaires P



Bitte beachten Sie die Hinweise auf Seite P6!

Please take notice of the indications on page P6!

Veuillez s. v. p. prendre en considération les observations à la page P6!

n2N	M2o	a	S	Typ	n1N	M2B	M2NOT	i	ießakt	n1MAX DB	n1MAX ZB	J1	Δφ2	C2	G
[min ⁻¹]	[Nm]				[min ⁻¹]	[Nm]	[Nm]			[min ⁻¹]	[min ⁻¹]	[10 ⁻⁴ kgm ²]	[arcmin]	[Nm/ arcmin]	[kg]
P3 (M2BMAX=65 Nm)															
300	29	1,4	1,1	P321_0100 EZ401U	3000	50	100	10,00	10/1	4500	8000	0,95	4	4,0	5,5
375	23	1,4	1,8	P321_0080 EZ401U	3000	50	100	8,000	8/1	4500	8000	0,95	4	4,2	5,5
429	20	1,5	2,3	P321_0070 EZ401U	3000	58	130	7,000	7/1	4500	8000	0,96	4	4,4	5,5
429	35	2,5	1,3	P321_0070 EZ402U	3000	60	130	7,000	7/1	4500	8000	1,7	4	4,4	6,6
600	15	2,2	3,2	P321_0050 EZ401U	3000	41	130	5,000	5/1	4000	7000	1,0	4	5,1	5,5
600	23	3,4	2,0	P321_0050 EZ501U	3000	65	130	5,000	5/1	4000	7000	3,0	4	5,1	6,5
600	27	1,3	1,1	P321_0100 EZ401U	6000	50	100	10,00	10/1	4500	8000	0,95	4	4,0	5,5
600	25	3,7	1,9	P321_0050 EZ402U	3000	65	130	5,000	5/1	4000	7000	1,7	4	5,1	6,6
600	42	5,9	1,2	P321_0050 EZ404U	3000	65	130	5,000	5/1	4000	7000	3,1	4	5,1	8,7
600	39	5,7	1,2	P321_0050 EZ502U	3000	65	130	5,000	5/1	4000	7000	5,3	4	5,1	8,0
750	12	2,8	4,0	P321_0040 EZ401U	3000	33	130	4,000	4/1	3700	6500	1,1	4	5,3	5,5
750	18	4,4	2,5	P321_0040 EZ501U	3000	62	130	4,000	4/1	3700	6500	3,0	4	5,3	6,5
750	22	1,3	1,9	P321_0080 EZ401U	6000	50	100	8,000	8/1	4500	8000	0,95	4	4,2	5,5
750	20	4,9	2,3	P321_0040 EZ402U	3000	62	130	4,000	4/1	3700	6500	1,8	4	5,3	6,6
750	33	7,8	1,5	P321_0040 EZ404U	3000	65	130	4,000	4/1	3700	6500	3,1	4	5,3	8,7
750	38	2,2	1,1	P321_0080 EZ402U	6000	50	100	8,000	8/1	4500	8000	1,7	4	4,2	6,6
750	31	7,5	1,5	P321_0040 EZ502U	3000	65	130	4,000	4/1	3700	6500	5,3	4	5,3	8,0
750	43	10	1,1	P321_0040 EZ503U	3000	65	130	4,000	4/1	3700	6500	7,7	4	5,3	9,5
857	19	1,4	2,4	P321_0070 EZ401U	6000	58	130	7,000	7/1	4500	8000	0,96	4	4,4	5,5
857	33	2,3	1,4	P321_0070 EZ402U	6000	60	130	7,000	7/1	4500	8000	1,7	4	4,4	6,6
1000	8,7	6,0	3,5	P321_0030 EZ401U	3000	25	120	3,000	3/1	3500	6000	1,1	4	5,7	5,5
1000	14	9,4	2,3	P321_0030 EZ501U	3000	47	120	3,000	3/1	3500	6000	3,1	4	5,7	6,5
1000	15	10	2,1	P321_0030 EZ402U	3000	47	120	3,000	3/1	3500	6000	1,8	4	5,7	6,6
1000	25	16	1,3	P321_0030 EZ404U	3000	50	120	3,000	3/1	3500	6000	3,2	4	5,7	8,7
1000	23	16	1,3	P321_0030 EZ502U	3000	50	120	3,000	3/1	3500	6000	5,4	4	5,7	8,0
1200	14	2,0	3,4	P321_0050 EZ401U	6000	41	130	5,000	5/1	4000	7000	1,0	4	5,1	5,5
1200	21	3,2	2,2	P321_0050 EZ501U	6000	65	130	5,000	5/1	4000	7000	3,0	4	5,1	6,5
1200	24	3,4	2,0	P321_0050 EZ402U	6000	65	130	5,000	5/1	4000	7000	1,7	4	5,1	6,6
1200	38	5,7	1,2	P321_0050 EZ502U	6000	65	130	5,000	5/1	4000	7000	5,3	4	5,1	8,0
1200	41	6,0	1,2	P321_0050 EZ404U	6000	65	130	5,000	5/1	4000	7000	3,1	4	5,1	8,7
1500	11	2,7	4,2	P321_0040 EZ401U	6000	33	130	4,000	4/1	3700	6500	1,1	4	5,3	5,5
1500	17	4,1	2,7	P321_0040 EZ501U	6000	62	130	4,000	4/1	3700	6500	3,0	4	5,3	6,5
1500	19	4,5	2,5	P321_0040 EZ402U	6000	62	130	4,000	4/1	3700	6500	1,8	4	5,3	6,6
1500	30	7,4	1,5	P321_0040 EZ502U	6000	65	130	4,000	4/1	3700	6500	5,3	4	5,3	8,0
1500	33	7,8	1,4	P321_0040 EZ404U	6000	65	130	4,000	4/1	3700	6500	3,1	4	5,3	8,7
1500	41	9,8	1,1	P321_0040 EZ503U	6000	65	130	4,000	4/1	3700	6500	7,7	4	5,3	9,5
2000	8,1	5,6	3,8	P321_0030 EZ401U	6000	25	120	3,000	3/1	3500	6000	1,1	4	5,7	5,5
2000	13	8,8	2,4	P321_0030 EZ501U	6000	47	120	3,000	3/1	3500	6000	3,1	4	5,7	6,5
2000	14	9,5	2,2	P321_0030 EZ402U	6000	47	120	3,000	3/1	3500	6000	1,8	4	5,7	6,6
2000	23	16	1,4	P321_0030 EZ502U	6000	50	120	3,000	3/1	3500	6000	5,4	4	5,7	8,0
2000	24	16	1,3	P321_0030 EZ404U	6000	50	120	3,000	3/1	3500	6000	3,2	4	5,7	8,7
2000	31	21	1,0	P321_0030 EZ503U	6000	50	120	3,000	3/1	3500	6000	7,8	4	5,7	9,5
P4 (M2BMAX=120 Nm)															
107	80	3,3	1,1	P422_0280 EZ401U	3000	120	240	28,00	28/1	4500	8000	0,97	5	10	8,5
120	71	3,5	1,2	P422_0250 EZ401U	3000	120	240	25,00	25/1	4000	7000	1,0	5	11	8,5
150	57	4,0	1,5	P422_0200 EZ401U	3000	120	240	20,00	20/1	3700	6500	1,1	5	11	8,5
188	46	4,4	1,9	P422_0160 EZ401U	3000	120	240	16,00	16/1	3700	6500	1,1	5	11	8,5
188	71	6,9	1,2	P422_0160 EZ501U	3000	120	240	16,00	16/1	3700	6500	3,0	5	11	9,5
188	79	7,6	1,1	P422_0160 EZ402U	3000	120	240	16,00	16/1	3700	6500	1,8	5	11	9,6
214	74	3,1	1,2	P422_0280 EZ401U	6000	120	240	28,00	28/1	4500	8000	0,97	5	10	8,5
240	67	3,3	1,3	P422_0250 EZ401U	6000	120	240	25,00	25/1	4000	7000	1,0	5	11	8,5
250	34	8,7	1,5	P422_0120 EZ401U	3000	97	240	12,00	12/1	3500	6500	1,1	5	9,9	8,5
300	29	0,9	2,1	P421_0100 EZ401U	3000	82	200	10,00	10/1	4000	7000	0,97	4	9,0	6,6
300	46	1,4	1,4	P421_0100 EZ501U	3000	100	200	10,00	10/1	4000	7000	2,9	4	9,0	7,6
300	53	3,7	1,6	P422_0200 EZ401U	6000	120	240	20,00	20/1	3700	6500	1,1	5	11	8,5
300	50	1,5	1,2	P421_0100 EZ402U	3000	100	200	10,00	10/1	4000	7000	1,7	4	9,0	7,7
300	84	5,7	1,1	P422_0200 EZ501U	6000	120	240	20,00	20/1	3700	6500	3,0	5	11	9,5
375	23	0,9	3,5	P421_0080 EZ401U	3000	66	200	8,000	8/1	4000	7000	0,99	4	9,5	6,6
375	36	1,3	2,3	P421_0080 EZ501U	3000	100	200	8,000	8/1	4000	7000	3,0	4	9,5	7,6

Planetengetriebemotoren **P**
 Planetary Geared Motors **P**
 Motoréducteurs planétaires **P**



Bitte beachten Sie die Hinweise auf Seite P6!

Please take notice of the indications on page P6!

Veuillez s. v. p. prendre en considération les observations à la page P6!

n2N	M20	a	S	Typ	n1N	M2B	M2NOT	i	i _{exakt}	n1MAX DB	n1MAX ZB	J1	Δp2	C2	G
[min-1]	[Nm]				[min-1]	[Nm]	[Nm]			[min-1]	[min-1]	[10 ⁻⁴ kgm ²]	[arcmin]	[Nm/ arcmin]	[kg]
P4 (M2BMAX=120 Nm)															
375	43	4,1	2,0	P422_0160 EZ401U	6000	120	240	16,00	16/1	3700	6500	1,1	5	11	8,5
375	40	1,5	2,1	P421_0080 EZ402U	3000	100	200	8,000	8/1	4000	7000	1,7	4	9,5	7,7
375	67	6,4	1,3	P422_0160 EZ501U	6000	120	240	16,00	16/1	3700	6500	3,0	5	11	9,5
375	67	2,3	1,3	P421_0080 EZ404U	3000	100	200	8,000	8/1	4000	7000	3,0	4	9,5	9,8
375	74	7,0	1,2	P422_0160 EZ402U	6000	120	240	16,00	16/1	3700	6500	1,8	5	11	9,6
375	62	2,3	1,3	P421_0080 EZ502U	3000	100	200	8,000	8/1	4000	7000	5,3	4	9,5	9,1
429	20	1,0	4,3	P421_0070 EZ401U	3000	58	240	7,000	7/1	4000	7000	1,0	4	10	6,6
429	32	1,5	2,8	P421_0070 EZ501U	3000	110	240	7,000	7/1	4000	7000	3,0	4	10	7,6
429	35	1,6	2,5	P421_0070 EZ402U	3000	110	240	7,000	7/1	4000	7000	1,7	4	10	7,7
429	58	2,6	1,6	P421_0070 EZ404U	3000	110	240	7,000	7/1	4000	7000	3,1	4	10	9,8
429	54	2,5	1,6	P421_0070 EZ502U	3000	110	240	7,000	7/1	4000	7000	5,3	4	10	9,1
429	75	3,4	1,2	P421_0070 EZ503U	3000	110	240	7,000	7/1	4000	7000	7,7	4	10	11
500	32	8,1	1,6	P422_0120 EZ401U	6000	97	240	12,00	12/1	3500	6500	1,1	5	9,9	8,5
500	50	13	1,0	P422_0120 EZ501U	6000	100	240	12,00	12/1	3500	6500	3,1	5	9,9	9,5
600	23	2,2	3,9	P421_0050 EZ501U	3000	78	240	5,000	5/1	3700	6500	3,1	4	12	7,6
600	27	0,8	2,3	P421_0100 EZ401U	6000	82	200	10,00	10/1	4000	7000	0,97	4	9,0	6,6
600	25	2,4	3,5	P421_0050 EZ402U	3000	78	240	5,000	5/1	3700	6500	1,8	4	12	7,7
600	43	1,3	1,5	P421_0100 EZ501U	6000	100	200	10,00	10/1	4000	7000	2,9	4	9,0	7,6
600	42	3,9	2,2	P421_0050 EZ404U	3000	120	240	5,000	5/1	3700	6500	3,2	4	12	9,8
600	48	1,4	1,3	P421_0100 EZ402U	6000	100	200	10,00	10/1	4000	7000	1,7	4	9,0	7,7
600	39	3,7	2,3	P421_0050 EZ502U	3000	120	240	5,000	5/1	3700	6500	5,4	4	12	9,1
600	40	3,8	2,2	P421_0050 EZ701U	3000	97	240	5,000	5/1	3700	6500	8,7	4	12	11
600	54	5,1	1,7	P421_0050 EZ503U	3000	120	240	5,000	5/1	3700	6500	7,8	4	12	11
600	70	6,5	1,3	P421_0050 EZ702U	3000	120	240	5,000	5/1	3700	6500	14	4	12	13
600	78	7,3	1,2	P421_0050 EZ505U	3000	120	240	5,000	5/1	3700	6500	12	4	12	14
750	18	2,9	4,8	P421_0040 EZ501U	3000	62	240	4,000	4/1	3300	6000	3,2	4	12	7,6
750	22	0,8	3,8	P421_0080 EZ401U	6000	66	200	8,000	8/1	4000	7000	0,99	4	9,5	6,6
750	20	3,2	4,4	P421_0040 EZ402U	3000	62	200	4,000	4/1	3300	6000	1,9	4	12	7,7
750	34	1,2	2,4	P421_0080 EZ501U	6000	100	200	8,000	8/1	4000	7000	3,0	4	9,5	7,6
750	33	5,1	2,7	P421_0040 EZ404U	3000	110	240	4,000	4/1	3300	6000	3,3	4	12	9,8
750	38	1,4	2,2	P421_0080 EZ402U	6000	100	200	8,000	8/1	4000	7000	1,7	4	9,5	7,7
750	31	4,9	2,8	P421_0040 EZ502U	3000	120	240	4,000	4/1	3300	6000	5,5	4	12	9,1
750	32	5,0	2,8	P421_0040 EZ701U	3000	78	240	4,000	4/1	3300	6000	8,8	4	12	11
750	43	6,7	2,1	P421_0040 EZ503U	3000	120	240	4,000	4/1	3300	6000	7,9	4	12	11
750	61	2,2	1,4	P421_0080 EZ502U	6000	100	200	8,000	8/1	4000	7000	5,3	4	9,5	9,1
750	65	2,4	1,3	P421_0080 EZ404U	6000	100	200	8,000	8/1	4000	7000	3,0	4	9,5	9,8
750	56	8,5	1,6	P421_0040 EZ702U	3000	120	240	4,000	4/1	3300	6000	14	4	12	13
750	62	9,5	1,5	P421_0040 EZ505U	3000	120	240	4,000	4/1	3300	6000	12	4	12	14
750	81	12	1,2	P421_0040 EZ703U	3000	120	240	4,000	4/1	3300	6000	22	4	12	15
857	19	0,9	4,6	P421_0070 EZ401U	6000	58	240	7,000	7/1	4000	7000	1,0	4	10	6,6
857	30	1,4	2,9	P421_0070 EZ501U	6000	110	240	7,000	7/1	4000	7000	3,0	4	10	7,6
857	33	1,5	2,7	P421_0070 EZ402U	6000	110	240	7,000	7/1	4000	7000	1,7	4	10	7,7
857	53	2,5	1,6	P421_0070 EZ502U	6000	110	240	7,000	7/1	4000	7000	5,3	4	10	9,1
857	57	2,6	1,6	P421_0070 EZ404U	6000	110	240	7,000	7/1	4000	7000	3,1	4	10	9,8
857	72	3,3	1,2	P421_0070 EZ503U	6000	110	240	7,000	7/1	4000	7000	7,7	4	10	11
900	74	6,9	1,2	P421_0050 EZ505U	4500	120	240	5,000	5/1	3700	6500	12	4	12	14
1000	14	6,9	3,8	P421_0030 EZ501U	3000	47	240	3,000	3/1	3000	5500	3,6	4	13	7,6
1000	15	7,6	3,4	P421_0030 EZ402U	3000	47	150	3,000	3/1	3000	5500	2,3	4	13	7,7
1000	25	12	2,2	P421_0030 EZ404U	3000	84	240	3,000	3/1	3000	5500	3,7	4	13	9,8
1000	23	12	2,2	P421_0030 EZ502U	3000	90	240	3,000	3/1	3000	5500	5,9	4	13	9,1
1000	24	12	2,2	P421_0030 EZ701U	3000	58	240	3,000	3/1	3000	5500	9,2	4	13	11
1000	32	16	1,6	P421_0030 EZ503U	3000	100	240	3,000	3/1	3000	5500	8,3	4	13	11
1000	42	20	1,3	P421_0030 EZ702U	3000	100	240	3,000	3/1	3000	5500	14	4	13	13
1000	47	23	1,1	P421_0030 EZ505U	3000	100	240	3,000	3/1	3000	5500	13	4	13	14
1125	59	9,1	1,5	P421_0040 EZ505U	4500	120	240	4,000	4/1	3300	6000	12	4	12	14
1125	78	12	1,2	P421_0040 EZ703U	4500	120	240	4,000	4/1	3300	6000	22	4	12	15
1200	21	2,1	4,1	P421_0050 EZ501U	6000	78	240	5,000	5/1	3700	6500	3,1	4	12	7,6
1200	24	2,3	3,8	P421_0050 EZ402U	6000	78	240	5,000	5/1	3700	6500	1,8	4	12	7,7
1200	38	3,7	2,3	P421_0050 EZ502U	6000	120	240	5,000	5/1	3700	6500	5,4	4	12	9,1
1200	38	3,7	2,3	P421_0050 EZ701U	6000	97	240	5,000	5/1	3700	6500	8,7	4	12	11
1200	41	3,9	2,2	P421_0050 EZ404U	6000	120	240	5,000	5/1	3700	6500	3,2	4	12	9,8
1200	51	4,9	1,7	P421_0050 EZ503U	6000	120	240	5,000	5/1	3700	6500	7,8	4	12	11

Planetengetriebemotoren P

Planetary Geared Motors P

Motoréducteurs planétaires P



Bitte beachten Sie die Hinweise auf Seite P6!

Please take notice of the indications on page P6!

Veillez s. v. p. prendre en considération les observations à la page P6!

n2N	M2o	a	S	Typ	n1N	M2B	M2NOT	i	ie _{exakt}	n1MAX DB	n1MAX ZB	J1	Δφ2	C2	G
[min ⁻¹]	[Nm]				[min ⁻¹]	[Nm]	[Nm]			[min ⁻¹]	[min ⁻¹]	[10 ⁻⁴ kgm ²]	[arcmin]	[Nm/ arcmin]	[kg]
P4 (M2BMAX=120 Nm)															
1200	69	6,4	1,3	P421_0050 EZ702U	6000	120	240	5,000	5/1	3700	6500	14	4	12	13
1500	19	2,9	4,7	P421_0040 EZ402U	6000	62	200	4,000	4/1	3300	6000	1,9	4	12	7,7
1500	30	4,8	2,9	P421_0040 EZ502U	6000	120	240	4,000	4/1	3300	6000	5,5	4	12	9,1
1500	31	4,9	2,9	P421_0040 EZ701U	6000	78	240	4,000	4/1	3300	6000	8,8	4	12	11
1500	33	5,1	2,7	P421_0040 EZ404U	6000	110	240	4,000	4/1	3300	6000	3,3	4	12	9,8
1500	41	6,4	2,2	P421_0040 EZ503U	6000	120	240	4,000	4/1	3300	6000	7,9	4	12	11
1500	45	22	1,2	P421_0030 EZ505U	4500	100	240	3,000	3/1	3000	5500	13	4	13	14
1500	55	8,3	1,7	P421_0040 EZ702U	6000	120	240	4,000	4/1	3300	6000	14	4	12	13
P5 (M2BMAX=300 Nm)															
43	200	1,0	1,1	P522_0700 EZ401U	3000	270	600	70,00	70/1	4000	7000	0,98	4	26	11
54	160	1,1	1,3	P522_0560 EZ401U	3000	250	500	56,00	56/1	3300	6000	1,0	4	25	11
60	143	1,1	1,5	P522_0500 EZ401U	3000	300	600	50,00	50/1	4000	7000	0,98	4	27	11
75	114	1,3	1,9	P522_0400 EZ401U	3000	300	600	40,00	40/1	4000	7000	0,98	4	26	11
75	179	2,0	1,2	P522_0400 EZ501U	3000	300	600	40,00	40/1	4000	7000	3,0	4	26	12
75	198	2,2	1,1	P522_0400 EZ402U	3000	300	600	40,00	40/1	4000	7000	1,7	4	26	12
86	100	1,3	2,2	P522_0350 EZ401U	3000	280	600	35,00	35/1	4000	7000	1,0	4	28	11
86	156	2,1	1,4	P522_0350 EZ501U	3000	300	600	35,00	35/1	4000	7000	3,0	4	28	12
86	186	0,9	1,2	P522_0700 EZ401U	6000	270	600	70,00	70/1	4000	7000	0,98	4	26	11
86	173	2,3	1,3	P522_0350 EZ402U	3000	300	600	35,00	35/1	4000	7000	1,7	4	28	12
94	91	1,5	2,2	P522_0320 EZ401U	3000	250	500	32,00	32/1	3300	6000	1,2	4	25	11
94	143	2,3	1,4	P522_0320 EZ501U	3000	250	500	32,00	32/1	3300	6000	3,2	4	25	12
94	158	2,5	1,3	P522_0320 EZ402U	3000	250	500	32,00	32/1	3300	6000	1,9	4	25	12
107	80	1,5	2,7	P522_0280 EZ401U	3000	230	600	28,00	28/1	4000	7000	1,0	4	27	11
107	125	2,3	1,7	P522_0280 EZ501U	3000	300	600	28,00	28/1	4000	7000	3,0	4	27	12
107	149	1,0	1,4	P522_0560 EZ401U	6000	250	500	56,00	56/1	3300	6000	1,0	4	25	11
107	138	2,6	1,6	P522_0280 EZ402U	3000	300	600	28,00	28/1	4000	7000	1,7	4	27	12
107	213	4,0	1,0	P522_0280 EZ502U	3000	300	600	28,00	28/1	4000	7000	5,3	4	27	14
120	71	1,6	3,0	P522_0250 EZ401U	3000	200	600	25,00	25/1	3700	6500	1,1	4	28	11
120	112	2,5	1,9	P522_0250 EZ501U	3000	300	600	25,00	25/1	3700	6500	3,1	4	28	12
120	133	1,0	1,6	P522_0500 EZ401U	6000	300	600	50,00	50/1	4000	7000	0,98	4	27	11
120	124	2,7	1,8	P522_0250 EZ402U	3000	300	600	25,00	25/1	3700	6500	1,8	4	28	12
120	209	1,6	1,0	P522_0500 EZ501U	6000	300	600	50,00	50/1	4000	7000	3,0	4	27	12
120	204	4,3	1,1	P522_0250 EZ404U	3000	300	600	25,00	25/1	3700	6500	3,2	4	28	14
120	190	4,2	1,1	P522_0250 EZ502U	3000	300	600	25,00	25/1	3700	6500	5,4	4	28	14
120	197	4,3	1,1	P522_0250 EZ701U	3000	300	600	25,00	25/1	3700	6500	8,7	4	28	15
150	57	1,8	3,8	P522_0200 EZ401U	3000	160	600	20,00	20/1	3300	6000	1,2	4	28	11
150	89	2,8	2,4	P522_0200 EZ501U	3000	300	600	20,00	20/1	3300	6000	3,2	4	28	12
150	106	1,2	2,0	P522_0400 EZ401U	6000	300	600	40,00	40/1	4000	7000	0,98	4	26	11
150	99	3,0	2,2	P522_0200 EZ402U	3000	300	600	20,00	20/1	3300	6000	1,9	4	28	12
150	167	1,8	1,3	P522_0400 EZ501U	6000	300	600	40,00	40/1	4000	7000	3,0	4	26	12
150	163	4,8	1,4	P522_0200 EZ404U	3000	300	600	20,00	20/1	3300	6000	3,3	4	28	14
150	186	2,0	1,2	P522_0400 EZ402U	6000	300	600	40,00	40/1	4000	7000	1,7	4	26	12
150	152	4,7	1,4	P522_0200 EZ502U	3000	300	600	20,00	20/1	3300	6000	5,5	4	28	14
150	158	4,8	1,4	P522_0200 EZ701U	3000	300	600	20,00	20/1	3300	6000	8,8	4	28	15
150	211	6,3	1,1	P522_0200 EZ503U	3000	300	600	20,00	20/1	3300	6000	7,9	4	28	15
171	93	1,3	2,3	P522_0350 EZ401U	6000	280	600	35,00	35/1	4000	7000	1,0	4	28	11
171	146	2,0	1,5	P522_0350 EZ501U	6000	300	600	35,00	35/1	4000	7000	3,0	4	28	12
171	163	2,1	1,4	P522_0350 EZ402U	6000	300	600	35,00	35/1	4000	7000	1,7	4	28	12
188	46	2,0	4,7	P522_0160 EZ401U	3000	130	600	16,00	16/1	3300	6000	1,3	4	28	11
188	71	3,1	3,0	P522_0160 EZ501U	3000	240	600	16,00	16/1	3300	6000	3,2	4	28	12
188	85	1,4	2,4	P522_0320 EZ401U	6000	250	500	32,00	32/1	3300	6000	1,2	4	25	11
188	79	3,4	2,8	P522_0160 EZ402U	3000	240	600	16,00	16/1	3300	6000	2,0	4	28	12
188	134	2,1	1,5	P522_0320 EZ501U	6000	250	500	32,00	32/1	3300	6000	3,2	4	25	12
188	131	5,4	1,7	P522_0160 EZ404U	3000	300	600	16,00	16/1	3300	6000	3,3	4	28	14
188	149	2,3	1,4	P522_0320 EZ402U	6000	250	500	32,00	32/1	3300	6000	1,9	4	25	12
188	122	5,2	1,8	P522_0160 EZ502U	3000	300	600	16,00	16/1	3300	6000	5,5	4	28	14
188	126	5,3	1,8	P522_0160 EZ701U	3000	300	600	16,00	16/1	3300	6000	8,8	4	28	15
188	169	7,1	1,3	P522_0160 EZ503U	3000	300	600	16,00	16/1	3300	6000	7,9	4	28	15
188	219	9,1	1,0	P522_0160 EZ702U	3000	300	600	16,00	16/1	3300	6000	14	4	28	18

Planetengetriebemotoren **P**
 Planetary Geared Motors **P**
 Motoréducteurs planétaires **P**



Bitte beachten Sie die Hinweise auf Seite P6!

Please take notice of the indications on page P6!

Veuillez s. v. p. prendre en considération les observations à la page P6!

n2N	M20	a	S	Typ	n1N	M2B	M2NOT	i	i _{exakt}	n1MAX DB	n1MAX ZB	J1	Δp2	C2	G
[min ⁻¹]	[Nm]				[min ⁻¹]	[Nm]	[Nm]			[min ⁻¹]	[min ⁻¹]	[10 ⁻⁴ kgm ²]	[arcmin]	[Nm/ arcmin]	[kg]
P5 (M2BMAX=300 Nm)															
214	74	1,4	2,9	P522_0280 EZ401U	6000	230	600	28,00	28/1	4000	7000	1,0	4	27	11
214	117	2,2	1,9	P522_0280 EZ501U	6000	300	600	28,00	28/1	4000	7000	3,0	4	27	12
214	130	2,4	1,7	P522_0280 EZ402U	6000	300	600	28,00	28/1	4000	7000	1,7	4	27	12
214	207	3,9	1,0	P522_0280 EZ502U	6000	300	600	28,00	28/1	4000	7000	5,3	4	27	14
240	67	1,5	3,2	P522_0250 EZ401U	6000	200	600	25,00	25/1	3700	6500	1,1	4	28	11
240	105	2,3	2,1	P522_0250 EZ501U	6000	300	600	25,00	25/1	3700	6500	3,1	4	28	12
240	116	2,5	1,9	P522_0250 EZ402U	6000	300	600	25,00	25/1	3700	6500	1,8	4	28	12
240	185	4,1	1,2	P522_0250 EZ502U	6000	300	600	25,00	25/1	3700	6500	5,4	4	28	14
240	188	4,2	1,2	P522_0250 EZ701U	6000	300	600	25,00	25/1	3700	6500	8,7	4	28	15
240	200	4,3	1,1	P522_0250 EZ404U	6000	300	600	25,00	25/1	3700	6500	3,2	4	28	14
250	34	4,0	3,6	P522_0120 EZ401U	3000	97	460	12,00	12/1	3000	6000	1,3	4	27	11
250	54	6,2	2,3	P522_0120 EZ501U	3000	180	460	12,00	12/1	3000	6000	3,3	4	27	12
250	59	6,9	2,1	P522_0120 EZ402U	3000	180	460	12,00	12/1	3000	6000	2,0	4	27	12
250	98	11	1,3	P522_0120 EZ404U	3000	200	460	12,00	12/1	3000	6000	3,3	4	27	14
250	91	11	1,4	P522_0120 EZ502U	3000	200	460	12,00	12/1	3000	6000	5,6	4	27	14
250	95	11	1,3	P522_0120 EZ701U	3000	200	460	12,00	12/1	3000	6000	8,9	4	27	15
250	127	14	1,0	P522_0120 EZ503U	3000	200	460	12,00	12/1	3000	6000	7,9	4	27	15
300	46	1,7	3,2	P521_0100 EZ501U	3000	160	500	10,00	10/1	3700	6500	3,0	3	25	9,4
300	53	1,7	4,0	P522_0200 EZ401U	6000	160	600	20,00	20/1	3300	6000	1,2	4	28	11
300	84	2,6	2,6	P522_0200 EZ501U	6000	300	600	20,00	20/1	3300	6000	3,2	4	28	12
300	93	2,8	2,4	P522_0200 EZ402U	6000	300	600	20,00	20/1	3300	6000	1,9	4	28	12
300	78	2,9	1,9	P521_0100 EZ502U	3000	250	500	10,00	10/1	3700	6500	5,3	3	25	11
300	81	2,9	1,8	P521_0100 EZ701U	3000	190	500	10,00	10/1	3700	6500	8,6	3	25	13
300	108	3,9	1,4	P521_0100 EZ503U	3000	250	500	10,00	10/1	3700	6500	7,7	3	25	12
300	148	4,6	1,5	P522_0200 EZ502U	6000	300	600	20,00	20/1	3300	6000	5,5	4	28	14
300	150	4,7	1,4	P522_0200 EZ701U	6000	300	600	20,00	20/1	3300	6000	8,8	4	28	15
300	160	4,9	1,4	P522_0200 EZ404U	6000	300	600	20,00	20/1	3300	6000	3,3	4	28	14
300	140	5,0	1,1	P521_0100 EZ702U	3000	250	500	10,00	10/1	3700	6500	14	3	25	15
300	201	6,1	1,1	P522_0200 EZ503U	6000	300	600	20,00	20/1	3300	6000	7,9	4	28	15
375	67	2,9	3,3	P522_0160 EZ501U	6000	240	600	16,00	16/1	3300	6000	3,2	4	28	12
375	74	3,1	3,0	P522_0160 EZ402U	6000	240	600	16,00	16/1	3300	6000	2,0	4	28	12
375	62	2,6	3,3	P521_0080 EZ502U	3000	240	500	8,000	8/1	3700	6500	5,4	3	26	11
375	64	2,7	3,3	P521_0080 EZ701U	3000	160	500	8,000	8/1	3700	6500	8,7	3	26	13
375	86	3,6	2,5	P521_0080 EZ503U	3000	250	500	8,000	8/1	3700	6500	7,8	3	26	12
375	119	5,2	1,8	P522_0160 EZ502U	6000	300	600	16,00	16/1	3300	6000	5,5	4	28	14
375	120	5,2	1,8	P522_0160 EZ701U	6000	300	600	16,00	16/1	3300	6000	8,8	4	28	15
375	128	5,4	1,7	P522_0160 EZ404U	6000	300	600	16,00	16/1	3300	6000	3,3	4	28	14
375	112	4,6	1,9	P521_0080 EZ702U	3000	250	500	8,000	8/1	3700	6500	14	3	26	15
375	161	6,9	1,4	P522_0160 EZ503U	6000	300	600	16,00	16/1	3300	6000	7,9	4	28	15
375	124	5,1	1,7	P521_0080 EZ505U	3000	250	500	8,000	8/1	3700	6500	12	3	26	15
375	217	8,9	1,1	P522_0160 EZ702U	6000	300	600	16,00	16/1	3300	6000	14	4	28	18
375	161	6,4	1,4	P521_0080 EZ703U	3000	250	500	8,000	8/1	3700	6500	22	3	26	17
429	54	2,9	4,0	P521_0070 EZ502U	3000	210	600	7,000	7/1	3700	6500	5,5	3	28	11
429	56	3,0	3,9	P521_0070 EZ701U	3000	140	600	7,000	7/1	3700	6500	8,8	3	28	13
429	75	4,0	3,0	P521_0070 EZ503U	3000	270	600	7,000	7/1	3700	6500	7,8	3	28	12
429	98	5,1	2,3	P521_0070 EZ702U	3000	270	600	7,000	7/1	3700	6500	14	3	28	15
429	109	5,7	2,1	P521_0070 EZ505U	3000	270	600	7,000	7/1	3700	6500	12	3	28	15
429	141	7,2	1,6	P521_0070 EZ703U	3000	270	600	7,000	7/1	3700	6500	22	3	28	17
450	148	5,3	1,0	P521_0100 EZ505U	4500	250	500	10,00	10/1	3700	6500	12	3	25	15
500	32	3,7	3,9	P522_0120 EZ401U	6000	97	460	12,00	12/1	3000	6000	1,3	4	27	11
500	50	5,8	2,5	P522_0120 EZ501U	6000	180	460	12,00	12/1	3000	6000	3,3	4	27	12
500	56	6,3	2,3	P522_0120 EZ402U	6000	180	460	12,00	12/1	3000	6000	2,0	4	27	12
500	89	10	1,4	P522_0120 EZ502U	6000	200	460	12,00	12/1	3000	6000	5,6	4	27	14
500	90	11	1,4	P522_0120 EZ701U	6000	200	460	12,00	12/1	3000	6000	8,9	4	27	15
500	96	11	1,3	P522_0120 EZ404U	6000	200	460	12,00	12/1	3000	6000	3,3	4	27	14
500	121	14	1,0	P522_0120 EZ503U	6000	200	460	12,00	12/1	3000	6000	7,9	4	27	15
563	119	4,9	1,8	P521_0080 EZ505U	4500	250	500	8,000	8/1	3700	6500	12	3	26	15
563	155	6,3	1,4	P521_0080 EZ703U	4500	250	500	8,000	8/1	3700	6500	22	3	26	17
600	43	1,6	3,4	P521_0100 EZ501U	6000	160	500	10,00	10/1	3700	6500	3,0	3	25	9,4
600	54	6,0	4,1	P521_0050 EZ503U	3000	210	430	5,000	5/1	3500	6000	8,2	3	31	12
600	76	2,8	1,9	P521_0100 EZ502U	6000	250	500	10,00	10/1	3700	6500	5,3	3	25	11
600	77	2,9	1,9	P521_0100 EZ701U	6000	190	500	10,00	10/1	3700	6500	8,6	3	25	13

Planetengetriebemotoren P

Planetary Geared Motors P

Motoréducteurs planétaires P



Bitte beachten Sie die Hinweise auf Seite P6!

Please take notice of the indications on page P6!

Veuillez s. v. p. prendre en considération les observations à la page P6!

n2N	M2o	a	S	Typ	n1N	M2B	M2NOT	i	ie _{exakt}	n1MAX DB	n1MAX ZB	J1	Δφ2	C2	G
[min ⁻¹]	[Nm]				[min ⁻¹]	[Nm]	[Nm]			[min ⁻¹]	[min ⁻¹]	[10 ⁻⁴ kgm ²]	[arcmin]	[Nm/ arcmin]	[kg]
P5 (M2BMAX=300 Nm)															
600	70	7,6	3,2	P521_0050 EZ702U	3000	200	600	5,000	5/1	3500	6000	14	3	31	15
600	103	3,8	1,4	P521_0100 EZ503U	6000	250	500	10,00	10/1	3700	6500	7,7	3	25	12
600	78	8,5	2,9	P521_0050 EZ505U	3000	300	600	5,000	5/1	3500	6000	13	3	31	15
600	139	4,9	1,1	P521_0100 EZ702U	6000	250	500	10,00	10/1	3700	6500	14	3	25	15
600	101	11	2,3	P521_0050 EZ703U	3000	300	600	5,000	5/1	3500	6000	22	3	31	17
600	146	15	1,6	P521_0050 EZ705U	3000	300	600	5,000	5/1	3500	6000	35	3	31	23
643	104	5,4	2,2	P521_0070 EZ505U	4500	270	600	7,000	7/1	3700	6500	12	3	28	15
643	136	7,0	1,7	P521_0070 EZ703U	4500	270	600	7,000	7/1	3700	6500	22	3	28	17
750	61	2,6	3,4	P521_0080 EZ502U	6000	240	500	8,000	8/1	3700	6500	5,4	3	26	11
750	61	2,6	3,4	P521_0080 EZ701U	6000	160	500	8,000	8/1	3700	6500	8,7	3	26	13
750	56	10,0	4,0	P521_0040 EZ702U	3000	160	600	4,000	4/1	3000	5000	15	3	32	15
750	82	3,4	2,5	P521_0080 EZ503U	6000	250	500	8,000	8/1	3700	6500	7,8	3	26	12
750	62	11	3,6	P521_0040 EZ505U	3000	260	600	4,000	4/1	3000	5000	13	3	32	15
750	111	4,5	2,0	P521_0080 EZ702U	6000	250	500	8,000	8/1	3700	6500	14	3	26	15
750	81	14	2,9	P521_0040 EZ703U	3000	250	600	4,000	4/1	3000	5000	23	3	32	17
750	117	20	2,0	P521_0040 EZ705U	3000	300	600	4,000	4/1	3000	5000	35	3	32	23
857	53	2,9	4,1	P521_0070 EZ502U	6000	210	600	7,000	7/1	3700	6500	5,5	3	28	11
857	54	2,9	4,0	P521_0070 EZ701U	6000	140	600	7,000	7/1	3700	6500	8,8	3	28	13
857	72	3,9	3,1	P521_0070 EZ503U	6000	270	600	7,000	7/1	3700	6500	7,8	3	28	12
857	97	5,0	2,4	P521_0070 EZ702U	6000	270	600	7,000	7/1	3700	6500	14	3	28	15
900	74	8,1	3,0	P521_0050 EZ505U	4500	300	600	5,000	5/1	3500	6000	13	3	31	15
900	97	10	2,3	P521_0050 EZ703U	4500	300	600	5,000	5/1	3500	6000	22	3	31	17
900	146	15	1,6	P521_0050 EZ705U	4500	300	600	5,000	5/1	3500	6000	35	3	31	23
1000	32	19	3,9	P521_0030 EZ503U	3000	130	260	3,000	3/1	2500	4500	10	3	36	12
1000	42	25	3,1	P521_0030 EZ702U	3000	120	460	3,000	3/1	2500	4500	17	3	36	15
1000	47	28	2,8	P521_0030 EZ505U	3000	190	460	3,000	3/1	2500	4500	15	3	36	15
1000	61	35	2,2	P521_0030 EZ703U	3000	190	460	3,000	3/1	2500	4500	24	3	36	17
1000	88	49	1,5	P521_0030 EZ705U	3000	200	460	3,000	3/1	2500	4500	37	3	36	23
1125	59	11	3,8	P521_0040 EZ505U	4500	260	600	4,000	4/1	3000	5000	13	3	32	15
1125	78	14	2,9	P521_0040 EZ703U	4500	250	600	4,000	4/1	3000	5000	23	3	32	17
1125	116	20	2,0	P521_0040 EZ705U	4500	300	600	4,000	4/1	3000	5000	35	3	32	23
1200	51	5,8	4,3	P521_0050 EZ503U	6000	210	430	5,000	5/1	3500	6000	8,2	3	31	12
1200	69	7,5	3,3	P521_0050 EZ702U	6000	200	600	5,000	5/1	3500	6000	14	3	31	15
1500	45	26	2,9	P521_0030 EZ505U	4500	190	460	3,000	3/1	2500	4500	15	3	36	15
1500	58	34	2,2	P521_0030 EZ703U	4500	190	460	3,000	3/1	2500	4500	24	3	36	17
1500	87	49	1,6	P521_0030 EZ705U	4500	200	460	3,000	3/1	2500	4500	37	3	36	23
P7 (M2BMAX=700 Nm)															
38	357	0,9	1,2	P722_0800 EZ501U	3000	500	1000	80,00	80/1	3000	5000	3,1	4	52	18
43	313	0,8	1,5	P722_0700 EZ501U	3000	650	1250	70,00	70/1	3700	6500	3,1	4	53	18
54	250	1,0	1,7	P722_0560 EZ501U	3000	500	1000	56,00	56/1	3000	5000	3,2	4	52	18
60	223	1,0	2,0	P722_0500 EZ501U	3000	700	1400	50,00	50/1	3700	6500	3,1	4	53	18
60	380	1,7	1,2	P722_0500 EZ502U	3000	700	1400	50,00	50/1	3700	6500	5,4	4	53	19
60	394	1,7	1,2	P722_0500 EZ701U	3000	700	1400	50,00	50/1	3700	6500	8,7	4	53	21
75	179	1,1	2,5	P722_0400 EZ501U	3000	610	1380	40,00	40/1	3700	6500	3,1	4	52	18
75	304	1,9	1,5	P722_0400 EZ502U	3000	700	1380	40,00	40/1	3700	6500	5,4	4	52	19
75	315	1,9	1,5	P722_0400 EZ701U	3000	700	1380	40,00	40/1	3700	6500	8,7	4	52	21
75	422	2,6	1,1	P722_0400 EZ503U	3000	700	1380	40,00	40/1	3700	6500	7,8	4	52	21
86	156	1,2	2,9	P722_0350 EZ501U	3000	530	1400	35,00	35/1	3700	6500	3,2	4	53	18
86	293	0,8	1,6	P722_0700 EZ501U	6000	650	1250	70,00	70/1	3700	6500	3,1	4	53	18
86	266	2,0	1,7	P722_0350 EZ502U	3000	700	1400	35,00	35/1	3700	6500	5,5	4	53	19
86	276	2,1	1,7	P722_0350 EZ701U	3000	670	1400	35,00	35/1	3700	6500	8,8	4	53	21
86	369	2,7	1,3	P722_0350 EZ503U	3000	700	1400	35,00	35/1	3700	6500	7,9	4	53	21
94	143	1,4	2,9	P722_0320 EZ501U	3000	490	1000	32,00	32/1	3000	5000	3,9	4	52	18
94	243	2,3	1,7	P722_0320 EZ502U	3000	500	1000	32,00	32/1	3000	5000	6,2	4	52	19
94	252	2,4	1,7	P722_0320 EZ701U	3000	500	1000	32,00	32/1	3000	5000	9,5	4	52	21
94	337	3,2	1,3	P722_0320 EZ503U	3000	500	1000	32,00	32/1	3000	5000	8,5	4	52	21
107	125	1,3	3,6	P722_0280 EZ501U	3000	430	1380	28,00	28/1	3700	6500	3,3	4	53	18
107	213	2,3	2,1	P722_0280 EZ502U	3000	700	1380	28,00	28/1	3700	6500	5,6	4	53	19
107	221	2,3	2,1	P722_0280 EZ701U	3000	530	1380	28,00	28/1	3700	6500	8,9	4	53	21

Planetengetriebemotoren **P**
 Planetary Geared Motors **P**
 Motoréducteurs planétaires **P**



Bitte beachten Sie die Hinweise auf Seite P6!

Please take notice of the indications on page P6!

Veuillez s. v. p. prendre en considération les observations à la page P6!

n2N	M20	a	S	Typ	n1N	M2B	M2NOT	i	i _{exakt}	n1MAX DB	n1MAX ZB	J1	Δφ2	C2	G
[min ⁻¹]	[Nm]				[min ⁻¹]	[Nm]	[Nm]			[min ⁻¹]	[min ⁻¹]	[10 ⁻⁴ kgm ²]	[arcmin]	[Nm/ arcmin]	[kg]
P7 (M2BMAX=700 Nm)															
107	295	3,1	1,6	P722_0280 EZ503U	3000	700	1380	28,00	28/1	3700	6500	7,9	4	53	21
107	383	3,9	1,2	P722_0280 EZ702U	3000	700	1380	28,00	28/1	3700	6500	14	4	53	24
107	426	4,4	1,1	P722_0280 EZ505U	3000	700	1380	28,00	28/1	3700	6500	13	4	53	24
120	112	1,4	4,1	P722_0250 EZ501U	3000	380	1400	25,00	25/1	3500	6000	3,6	4	54	18
120	209	0,9	2,2	P722_0500 EZ501U	6000	700	1400	50,00	50/1	3700	6500	3,1	4	53	18
120	190	2,4	2,4	P722_0250 EZ502U	3000	700	1400	25,00	25/1	3500	6000	5,9	4	54	19
120	197	2,4	2,4	P722_0250 EZ701U	3000	480	1400	25,00	25/1	3500	6000	9,2	4	54	21
120	264	3,3	1,8	P722_0250 EZ503U	3000	700	1400	25,00	25/1	3500	6000	8,2	4	54	21
120	371	1,7	1,2	P722_0500 EZ502U	6000	700	1400	50,00	50/1	3700	6500	5,4	4	53	19
120	375	1,7	1,2	P722_0500 EZ701U	6000	700	1400	50,00	50/1	3700	6500	8,7	4	53	21
120	342	4,2	1,4	P722_0250 EZ702U	3000	700	1400	25,00	25/1	3500	6000	14	4	54	24
120	380	4,7	1,2	P722_0250 EZ505U	3000	700	1400	25,00	25/1	3500	6000	13	4	54	24
150	167	1,0	2,7	P722_0400 EZ501U	6000	610	1380	40,00	40/1	3700	6500	3,1	4	52	18
150	152	2,7	3,0	P722_0200 EZ502U	3000	590	1400	20,00	20/1	3000	5000	6,2	4	54	19
150	158	2,7	3,0	P722_0200 EZ701U	3000	380	1400	20,00	20/1	3000	5000	9,5	4	54	21
150	211	3,6	2,2	P722_0200 EZ503U	3000	700	1400	20,00	20/1	3000	5000	8,6	4	54	21
150	296	1,9	1,5	P722_0400 EZ502U	6000	700	1380	40,00	40/1	3700	6500	5,4	4	52	19
150	300	1,9	1,5	P722_0400 EZ701U	6000	700	1380	40,00	40/1	3700	6500	8,7	4	52	21
150	274	4,7	1,7	P722_0200 EZ702U	3000	700	1400	20,00	20/1	3000	5000	15	4	54	24
150	403	2,5	1,1	P722_0400 EZ503U	6000	700	1380	40,00	40/1	3700	6500	7,8	4	52	21
150	304	5,2	1,5	P722_0200 EZ505U	3000	700	1400	20,00	20/1	3000	5000	13	4	54	24
150	395	6,6	1,2	P722_0200 EZ703U	3000	700	1400	20,00	20/1	3000	5000	23	4	54	26
161	407	4,2	1,2	P722_0280 EZ505U	4500	700	1380	28,00	28/1	3700	6500	13	4	53	24
171	146	1,1	3,1	P722_0350 EZ501U	6000	530	1400	35,00	35/1	3700	6500	3,2	4	53	18
171	259	2,0	1,7	P722_0350 EZ502U	6000	700	1400	35,00	35/1	3700	6500	5,5	4	53	19
171	263	2,0	1,7	P722_0350 EZ701U	6000	670	1400	35,00	35/1	3700	6500	8,8	4	53	21
171	352	2,7	1,3	P722_0350 EZ503U	6000	700	1400	35,00	35/1	3700	6500	7,9	4	53	21
171	475	3,4	1,0	P722_0350 EZ702U	6000	700	1400	35,00	35/1	3700	6500	14	4	53	24
180	363	4,4	1,3	P722_0250 EZ505U	4500	700	1400	25,00	25/1	3500	6000	13	4	54	24
180	475	5,7	1,0	P722_0250 EZ703U	4500	700	1400	25,00	25/1	3500	6000	22	4	54	26
188	122	3,0	3,8	P722_0160 EZ502U	3000	470	1340	16,00	16/1	3000	5000	6,3	4	54	19
188	126	3,1	3,7	P722_0160 EZ701U	3000	300	1380	16,00	16/1	3000	5000	9,6	4	54	21
188	169	4,1	2,8	P722_0160 EZ503U	3000	650	1340	16,00	16/1	3000	5000	8,7	4	54	21
188	219	5,2	2,2	P722_0160 EZ702U	3000	620	1380	16,00	16/1	3000	5000	15	4	54	24
188	243	5,8	1,9	P722_0160 EZ505U	3000	700	1380	16,00	16/1	3000	5000	13	4	54	24
188	316	7,4	1,5	P722_0160 EZ703U	3000	700	1380	16,00	16/1	3000	5000	23	4	54	26
188	459	10	1,1	P722_0160 EZ705U	3000	700	1380	16,00	16/1	3000	5000	35	4	54	31
214	117	1,2	3,9	P722_0280 EZ501U	6000	430	1380	28,00	28/1	3700	6500	3,3	4	53	18
214	207	2,2	2,2	P722_0280 EZ502U	6000	700	1380	28,00	28/1	3700	6500	5,6	4	53	19
214	210	2,3	2,2	P722_0280 EZ701U	6000	530	1380	28,00	28/1	3700	6500	8,9	4	53	21
214	282	3,0	1,6	P722_0280 EZ503U	6000	700	1380	28,00	28/1	3700	6500	7,9	4	53	21
214	380	3,9	1,3	P722_0280 EZ702U	6000	700	1380	28,00	28/1	3700	6500	14	4	53	24
225	291	5,0	1,6	P722_0200 EZ505U	4500	700	1400	20,00	20/1	3000	5000	13	4	54	24
225	380	6,4	1,3	P722_0200 EZ703U	4500	700	1400	20,00	20/1	3000	5000	23	4	54	26
240	105	1,3	4,4	P722_0250 EZ501U	6000	380	1400	25,00	25/1	3500	6000	3,6	4	54	18
240	185	2,4	2,4	P722_0250 EZ502U	6000	700	1400	25,00	25/1	3500	6000	5,9	4	54	19
240	188	2,4	2,4	P722_0250 EZ701U	6000	480	1400	25,00	25/1	3500	6000	9,2	4	54	21
240	252	3,1	1,8	P722_0250 EZ503U	6000	700	1400	25,00	25/1	3500	6000	8,2	4	54	21
240	340	4,1	1,4	P722_0250 EZ702U	6000	700	1400	25,00	25/1	3500	6000	14	4	54	24
250	91	5,4	3,2	P722_0120 EZ502U	3000	350	1000	12,00	12/1	2500	5000	6,6	4	53	19
250	95	5,5	3,1	P722_0120 EZ701U	3000	230	1040	12,00	12/1	2500	5000	9,9	4	53	21
250	127	7,4	2,3	P722_0120 EZ503U	3000	490	1000	12,00	12/1	2500	5000	9,0	4	53	21
250	164	9,5	1,8	P722_0120 EZ702U	3000	470	1040	12,00	12/1	2500	5000	15	4	53	24
250	182	11	1,6	P722_0120 EZ505U	3000	500	1040	12,00	12/1	2500	5000	14	4	53	24
250	237	13	1,3	P722_0120 EZ703U	3000	500	1040	12,00	12/1	2500	5000	23	4	53	26
281	233	5,5	2,0	P722_0160 EZ505U	4500	700	1380	16,00	16/1	3000	5000	13	4	54	24
281	304	7,2	1,6	P722_0160 EZ703U	4500	700	1380	16,00	16/1	3000	5000	23	4	54	26
281	456	10	1,1	P722_0160 EZ705U	4500	700	1380	16,00	16/1	3000	5000	35	4	54	31
300	81	1,6	3,9	P721_0100 EZ701U	3000	190	1000	10,00	10/1	3300	6000	9,0	3	50	17
300	140	2,8	2,3	P721_0100 EZ702U	3000	400	1000	10,00	10/1	3300	6000	14	3	50	19
300	202	3,9	1,6	P721_0100 EZ703U	3000	500	1000	10,00	10/1	3300	6000	22	3	50	21
300	293	5,5	1,2	P721_0100 EZ705U	3000	500	1000	10,00	10/1	3300	6000	35	3	50	27

Planetengetriebemotoren P

Planetary Geared Motors P

Motoréducteurs planétaires P



Bitte beachten Sie die Hinweise auf Seite P6!

Please take notice of the indications on page P6!

Veuillez s. v. p. prendre en considération les observations à la page P6!

n2N	M2o	a	S	Typ	n1N	M2B	M2NOT	i	ie _{akt}	n1MAX DB	n1MAX ZB	J1	Δφ2	C2	G
[min ⁻¹]	[Nm]				[min ⁻¹]	[Nm]	[Nm]			[min ⁻¹]	[min ⁻¹]	[10 ⁻⁴ kgm ²]	[arcmin]	[Nm/ arcmin]	[kg]
P7 (M2BMAX=700 Nm)															
375	112	2,7	3,8	P721_0080 EZ702U	3000	320	1000	8,000	8/1	3300	6000	15	3	53	19
375	174	10	1,7	P722_0120 EZ505U	4500	500	1040	12,00	12/1	2500	5000	14	4	53	24
375	161	3,9	2,7	P721_0080 EZ703U	3000	500	1000	8,000	8/1	3300	6000	22	3	53	21
375	228	13	1,3	P722_0120 EZ703U	4500	500	1040	12,00	12/1	2500	5000	23	4	53	26
375	234	5,4	1,9	P721_0080 EZ705U	3000	500	1000	8,000	8/1	3300	6000	35	3	53	27
429	98	2,9	4,8	P721_0070 EZ702U	3000	280	1250	7,000	7/1	3300	6000	15	3	55	19
429	141	4,1	3,4	P721_0070 EZ703U	3000	440	1250	7,000	7/1	3300	6000	23	3	55	21
429	205	5,8	2,4	P721_0070 EZ705U	3000	650	1250	7,000	7/1	3300	6000	35	3	55	27
450	194	3,8	1,7	P721_0100 EZ703U	4500	500	1000	10,00	10/1	3300	6000	22	3	50	21
450	291	5,5	1,2	P721_0100 EZ705U	4500	500	1000	10,00	10/1	3300	6000	35	3	50	27
563	155	3,8	2,8	P721_0080 EZ703U	4500	500	1000	8,000	8/1	3300	6000	22	3	53	21
563	233	5,4	1,9	P721_0080 EZ705U	4500	500	1000	8,000	8/1	3300	6000	35	3	53	27
600	77	1,6	4,0	P721_0100 EZ701U	6000	190	1000	10,00	10/1	3300	6000	9,0	3	50	17
600	139	2,7	2,4	P721_0100 EZ702U	6000	400	1000	10,00	10/1	3300	6000	14	3	50	19
600	101	6,2	4,8	P721_0050 EZ703U	3000	320	900	5,000	5/1	3000	5500	24	3	58	21
600	146	8,7	3,4	P721_0050 EZ705U	3000	500	1400	5,000	5/1	3000	5500	36	3	58	27
643	136	4,0	3,5	P721_0070 EZ703U	4500	440	1250	7,000	7/1	3300	6000	23	3	55	21
643	204	5,8	2,4	P721_0070 EZ705U	4500	650	1250	7,000	7/1	3300	6000	35	3	55	27
750	111	2,7	3,9	P721_0080 EZ702U	6000	320	1000	8,000	8/1	3300	6000	15	3	53	19
750	117	11	4,3	P721_0040 EZ705U	3000	400	1380	4,000	4/1	2500	4500	38	3	60	27
857	97	2,9	4,9	P721_0070 EZ702U	6000	280	1250	7,000	7/1	3300	6000	15	3	55	19
900	97	6,0	4,9	P721_0050 EZ703U	4500	320	900	5,000	5/1	3000	5500	24	3	58	21
900	146	8,7	3,4	P721_0050 EZ705U	4500	500	1400	5,000	5/1	3000	5500	36	3	58	27
1000	88	25	3,6	P721_0030 EZ705U	3000	300	1040	3,000	3/1	2200	3700	42	3	65	27
1125	116	11	4,3	P721_0040 EZ705U	4500	400	1380	4,000	4/1	2500	4500	38	3	60	27
P8 (M2BMAX=1600 Nm)															
38	631	0,8	1,3	P822_0800 EZ701U	3000	1200	2400	80,00	80/1	2500	4500	9,0	4	159	37
43	552	0,7	1,9	P822_0700 EZ701U	3000	1330	2800	70,00	70/1	3300	6000	9,0	4	165	37
43	958	1,2	1,1	P822_0700 EZ702U	3000	1400	2800	70,00	70/1	3300	6000	14	4	165	39
54	442	1,0	1,9	P822_0560 EZ701U	3000	1060	2400	56,00	56/1	2500	4500	9,7	4	159	37
54	766	1,7	1,1	P822_0560 EZ702U	3000	1200	2400	56,00	56/1	2500	4500	15	4	159	39
60	394	0,8	2,7	P822_0500 EZ701U	3000	950	3200	50,00	50/1	3300	6000	9,1	4	168	37
60	684	1,4	1,6	P822_0500 EZ702U	3000	1600	3200	50,00	50/1	3300	6000	14	4	168	39
60	988	2,0	1,1	P822_0500 EZ703U	3000	1600	3200	50,00	50/1	3300	6000	22	4	168	41
75	315	1,2	2,7	P822_0400 EZ701U	3000	760	3180	40,00	40/1	3300	6000	9,2	4	163	37
75	547	2,0	1,6	P822_0400 EZ702U	3000	1560	3180	40,00	40/1	3300	6000	14	4	163	39
75	790	2,8	1,1	P822_0400 EZ703U	3000	1600	3180	40,00	40/1	3300	6000	22	4	163	41
86	276	1,0	3,8	P822_0350 EZ701U	3000	670	3200	35,00	35/1	3300	6000	9,7	4	170	37
86	525	0,7	2,0	P822_0700 EZ701U	6000	1330	2800	70,00	70/1	3300	6000	9,0	4	165	37
86	479	1,7	2,2	P822_0350 EZ702U	3000	1360	3200	35,00	35/1	3300	6000	15	4	170	39
86	951	1,2	1,1	P822_0700 EZ702U	6000	1400	2800	70,00	70/1	3300	6000	14	4	165	39
86	692	2,4	1,6	P822_0350 EZ703U	3000	1600	3200	35,00	35/1	3300	6000	23	4	170	41
86	1004	3,3	1,1	P822_0350 EZ705U	3000	1600	3200	35,00	35/1	3300	6000	35	4	170	47
90	950	1,9	1,1	P822_0500 EZ703U	4500	1600	3200	50,00	50/1	3300	6000	22	4	168	41
94	252	1,3	3,4	P822_0320 EZ701U	3000	610	2400	32,00	32/1	2500	4500	12	4	159	37
94	438	2,2	2,0	P822_0320 EZ702U	3000	1200	2400	32,00	32/1	2500	4500	17	4	159	39
94	632	3,1	1,4	P822_0320 EZ703U	3000	1200	2400	32,00	32/1	2500	4500	25	4	159	41
107	221	1,4	3,8	P822_0280 EZ701U	3000	530	3180	28,00	28/1	3300	6000	9,8	4	166	37
107	383	2,3	2,2	P822_0280 EZ702U	3000	1090	3180	28,00	28/1	3300	6000	15	4	166	39
107	553	3,3	1,6	P822_0280 EZ703U	3000	1600	3180	28,00	28/1	3300	6000	23	4	166	41
107	803	4,7	1,1	P822_0280 EZ705U	3000	1600	3180	28,00	28/1	3300	6000	35	4	166	47
113	760	2,7	1,1	P822_0400 EZ703U	4500	1600	3180	40,00	40/1	3300	6000	22	4	163	41
120	375	0,8	2,7	P822_0500 EZ701U	6000	950	3200	50,00	50/1	3300	6000	9,1	4	168	37
120	342	2,0	3,1	P822_0250 EZ702U	3000	970	3200	25,00	25/1	3000	5500	16	4	171	39
120	679	1,4	1,6	P822_0500 EZ702U	6000	1600	3200	50,00	50/1	3300	6000	14	4	168	39
120	494	2,8	2,2	P822_0250 EZ703U	3000	1540	3200	25,00	25/1	3000	5500	24	4	171	41
120	717	4,0	1,6	P822_0250 EZ705U	3000	1600	3200	25,00	25/1	3000	5500	36	4	171	47
129	665	2,3	1,6	P822_0350 EZ703U	4500	1600	3200	35,00	35/1	3300	6000	23	4	170	41
129	998	3,3	1,1	P822_0350 EZ705U	4500	1600	3200	35,00	35/1	3300	6000	35	4	170	47

Planetengetriebemotoren **P**
 Planetary Geared Motors **P**
 Motoréducteurs planétaires **P**



Bitte beachten Sie die Hinweise auf Seite P6!

Please take notice of the indications on page P6!

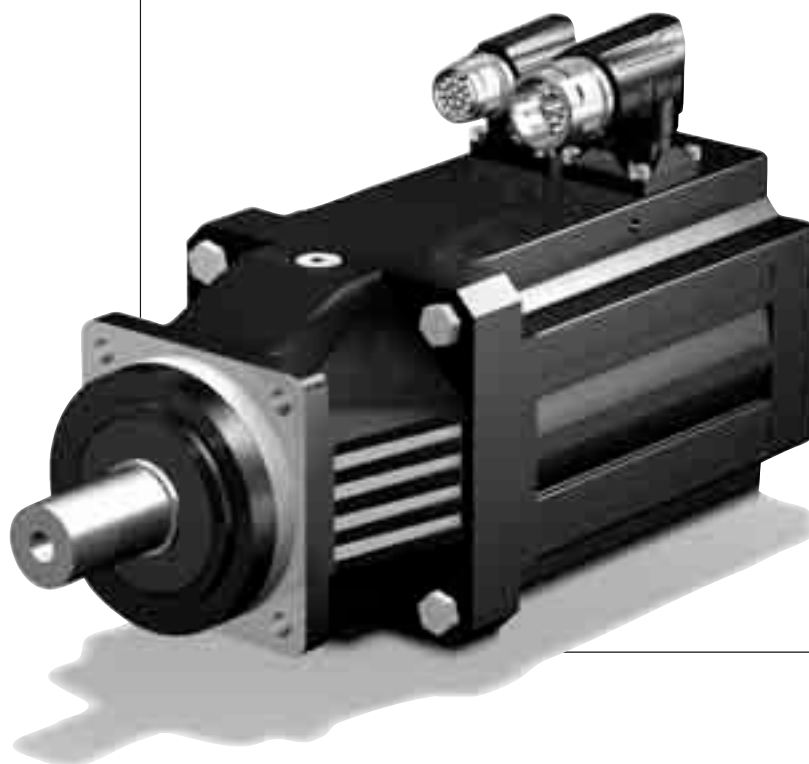
Veuillez s. v. p. prendre en considération les observations à la page P6!

n2N	M20	a	S	Typ	n1N	M2B	M2NOT	i	i _{exakt}	n1MAX DB	n1MAX ZB	J1	Δφ2	C2	G
[min ⁻¹]	[Nm]				[min ⁻¹]	[Nm]	[Nm]			[min ⁻¹]	[min ⁻¹]	[10 ⁻⁴ kgm ²]	[arcmin]	[Nm/ arcmin]	[kg]
P8 (M2BMAX=1600 Nm)															
141	608	3,0	1,4	P822_0320 EZ703U	4500	1200	2400	32,00	32/1	2500	4500	25	4	159	41
150	300	1,1	2,7	P822_0400 EZ701U	6000	760	3180	40,00	40/1	3300	6000	9,2	4	163	37
150	274	2,2	3,9	P822_0200 EZ702U	3000	780	3200	20,00	20/1	2500	4500	17	4	172	39
150	543	1,9	1,6	P822_0400 EZ702U	6000	1560	3180	40,00	40/1	3300	6000	14	4	163	39
150	395	3,1	2,8	P822_0200 EZ703U	3000	1240	3200	20,00	20/1	2500	4500	25	4	172	41
150	574	4,4	2,0	P822_0200 EZ705U	3000	1600	3200	20,00	20/1	2500	4500	38	4	172	47
161	532	3,2	1,6	P822_0280 EZ703U	4500	1600	3180	28,00	28/1	3300	6000	23	4	166	41
161	798	4,7	1,1	P822_0280 EZ705U	4500	1600	3180	28,00	28/1	3300	6000	35	4	166	47
171	263	1,0	3,9	P822_0350 EZ701U	6000	670	3200	35,00	35/1	3300	6000	9,7	4	170	37
171	475	1,6	2,3	P822_0350 EZ702U	6000	1360	3200	35,00	35/1	3300	6000	15	4	170	39
180	475	2,7	2,3	P822_0250 EZ703U	4500	1540	3200	25,00	25/1	3000	5500	24	4	171	41
180	713	3,9	1,6	P822_0250 EZ705U	4500	1600	3200	25,00	25/1	3000	5500	36	4	171	47
188	219	3,1	3,9	P822_0160 EZ702U	3000	620	2790	16,00	16/1	2500	4500	18	4	169	39
188	316	4,4	2,8	P822_0160 EZ703U	3000	990	2790	16,00	16/1	2500	4500	26	4	169	41
188	459	6,2	2,0	P822_0160 EZ705U	3000	1580	3180	16,00	16/1	2500	4500	38	4	169	47
214	210	1,3	3,9	P822_0280 EZ701U	6000	530	3180	28,00	28/1	3300	6000	9,8	4	166	37
214	380	2,3	2,3	P822_0280 EZ702U	6000	1090	3180	28,00	28/1	3300	6000	15	4	166	39
225	380	3,1	2,9	P822_0200 EZ703U	4500	1240	3200	20,00	20/1	2500	4500	25	4	172	41
225	570	4,4	2,0	P822_0200 EZ705U	4500	1600	3200	20,00	20/1	2500	4500	38	4	172	47
250	237	5,1	3,7	P822_0120 EZ703U	3000	740	2090	12,00	12/1	2200	4500	27	4	156	41
250	344	7,1	2,6	P822_0120 EZ705U	3000	1190	2400	12,00	12/1	2200	4500	40	4	156	47
281	304	4,3	2,9	P822_0160 EZ703U	4500	990	2790	16,00	16/1	2500	4500	26	4	169	41
281	456	6,1	2,0	P822_0160 EZ705U	4500	1580	3180	16,00	16/1	2500	4500	38	4	169	47
375	228	4,9	3,8	P822_0120 EZ703U	4500	740	2090	12,00	12/1	2200	4500	27	4	156	41
375	342	7,1	2,6	P822_0120 EZ705U	4500	1190	2400	12,00	12/1	2200	4500	40	4	156	47

Maßbilder:
SMS Planeten-
getriebemotoren **P**

Dimension drawings:
SMS P Planetary
Geared Motors

Croquis cotés:
Motoréducteurs
planétaires **SMS P**



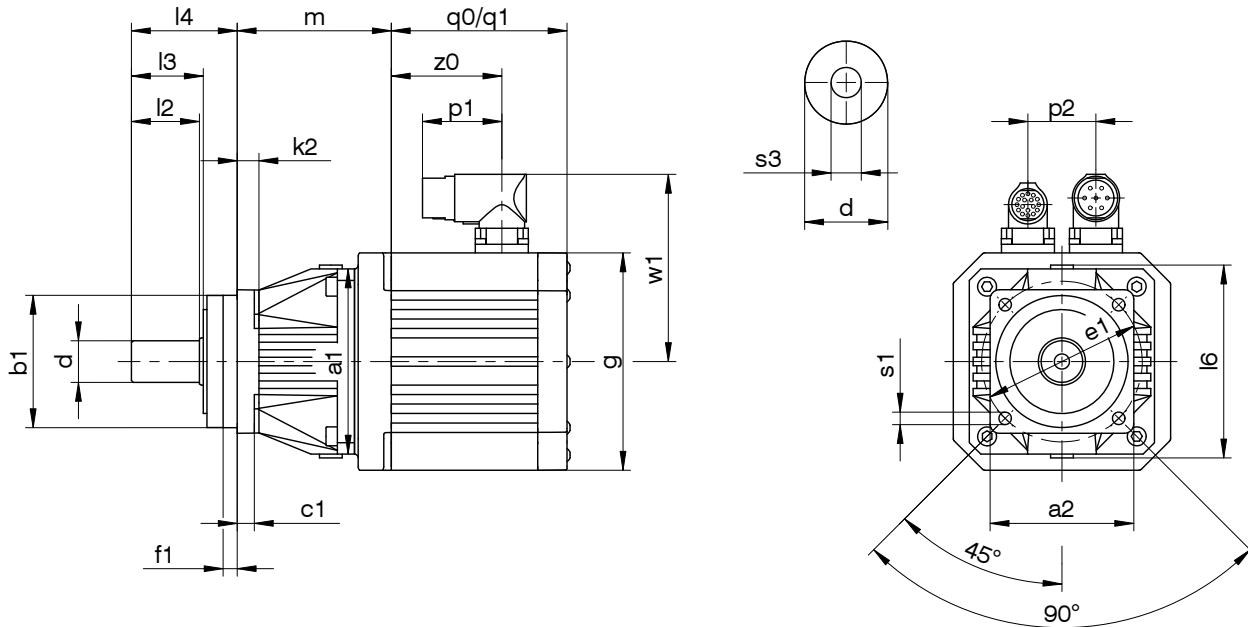
P

Planetengetriebemotoren **P**
 Planetary Geared Motors **P**
 Motoréducteurs planétaires **P**



P2...EZ - P8...EZ

q0 = ohne Bremse / **q1** = mit Bremse
q0 = without brake / **q1** = with brake
q0 = sans frein / **q1** = avec frein



Abtriebswelle auch mit Passfeder lieferbar (siehe Seite P3)! Bitte beachten Sie die Hinweise auf Seite A12!

Output shaft can also be delivered with key (see page P3). Please refer to the notes on page A12!

Arbre de sortie disponible également avec clavette (voir page P3). Regardez les remarques à la page A12!

Typ	□a1	□a2	∅b1	c1	∅d	∅e1	f1	k2	l2	l3	l4	l6	∅s1	s3
P321	72	72	60h6	7	16k6	75	7,5	-	28	30,0	48	79	5,5	R4x8,5
P421	98	76	70h6	9	22k6	85	7,5	12	36	38,0	56	98	6,6	R4x8,5
P422	98	76	70h6	9	22k6	85	7,5	12	36	38,0	56	98	6,6	R4x8,5
P521	114	101	90h6	10	32k6	120	15,0	14	58	60,0	88	121	9,0	R4x8,5
P522	114	101	90h6	10	32k6	120	15,0	14	58	60,0	88	121	9,0	R4x8,5
P721	145	145	130h6	15	40k6	165	3,5	-	82	85,0	112	145	11,0	M16
P722	145	145	130h6	15	40k6	165	3,5	-	82	85,0	112	145	11,0	M16
P822	190	190	160h6	15	55k6	215	10,0	-	82	85,0	112	190	13,5	M20

Maß **m** siehe nächste Seite.

Dimension **m** see next page.

Dimension **m** voir la page suivant.

Typ	□g	p1	p2	q0	q1	w1	z0
EZ401	98	40	32	98	146,5	91	56,0
EZ402	98	40	32	123	171,5	91	81,0
EZ404	98	40	32	173	221,5	91	131,0
EZ501	115	40	36	93	147,5	100	58,5
EZ502	115	40	36	118	172,5	100	83,5
EZ503	115	40	36	143	197,5	100	108,5
EZ505	115	40	36	193	247,5	100	158,5
EZ701	145	40	42	102	161,0	115	64,0
EZ702	145	40	42	127	186,0	115	89,0
EZ703	145	40	42	152	211,0	115	114,0
EZ705	145	71	42	207	266,0	134	165,0

Maße mit Encoder EnDat® optisch und HIPERFACE® siehe Seite M31. Maße Fremdbelüftung siehe Seite M32.

Dimensions with encoders EnDat® optical and HIPERFACE® see page M31. Dimensions with forced-air cooling see page M32.

Dimensions avec codeur EnDat® optique et HIPERFACE® voir page M31. Dimensions avec ventilation forcée voir page M32.

Planetengetriebemotoren **P**

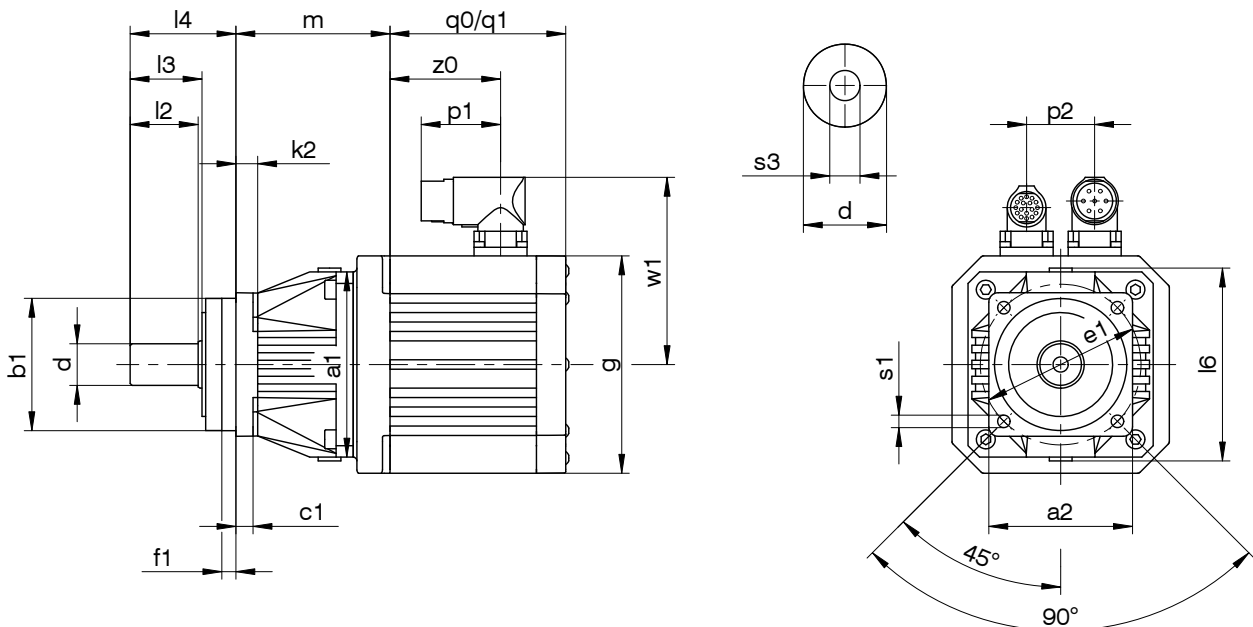
Planetary Geared Motors **P**

Motoréducteurs planétaires **P**



P2...EZ - P8...EZ

q0 = ohne Bremse / q1 = mit Bremse
 q0 = without brake / q1 = with brake
 q0 = sans frein / q1 = avec frein



Abtriebswelle auch mit Passfeder lieferbar (siehe Seite P3)! Bitte beachten Sie die Hinweise auf Seite A12!

Output shaft can also be delivered with key (see page P3). Please refer to the notes on page A12!

Arbre de sortie disponible également avec clavette (voir page P3). Regardez les remarques à la page A12!

Typ	EZ4 m	EZ5 m	EZ7 m
P321	70,0	72,5	-
P421	79,0	81,5	87,5
P422	127,5	130,0	-
P521	-	81,0	87,0
P522	136,5	139,0	145,0
P721	-	-	98,0
P722	-	158,0	164,0
P822	-	-	206,5

Weitere Maße siehe vorherige Seite.

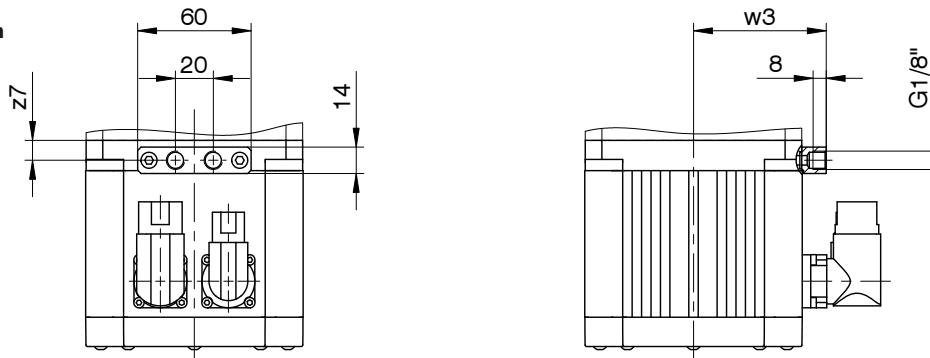
Further dimensions see previous page.

Autres dimensions voir la page précédent.

Planetengetriebemotoren **P** Wasserkühlung
 Planetary Geared Motors **P** water cooling
 Motoréducteurs planétaires **P** refroidissement par eau

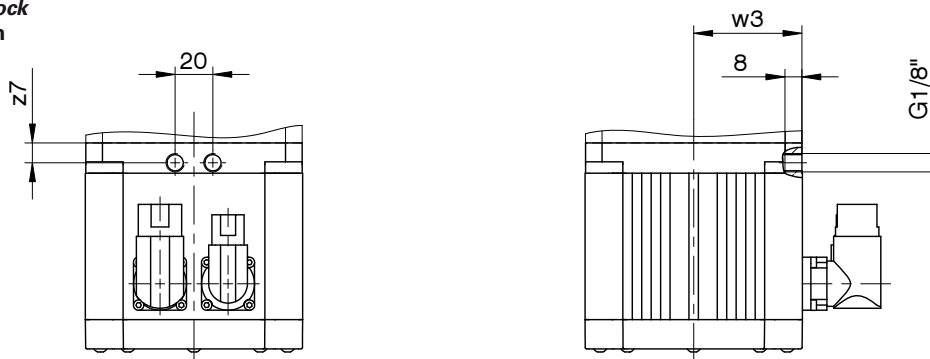


mit Anschlussblock
 with connection block
 avec bloc de connexion



Typ	EZ4..W		EZ5..W		EZ7..W	
	w3	z7	w3	z7	w3	z7
P321	62,0	10	-	-	-	-
P421	62,0	11	-	-	-	-
P422	62,0	10	-	-	-	-
P521	-	-	70,5	10,5	-	-
P522	62,0	11	-	-	-	-
P721	-	-	-	-	85,5	11,5
P722	-	-	70,5	10,5	-	-
P822	-	-	-	-	85,5	11,5

ohne Anschlussblock
 without connection block
 sans bloc de connexion



Typ	EZ5..W		EZ7..W	
	w3	z7	w3	z7
P321	57,5	10,5	-	-
P421	57,5	11,0	72,5	12,0
P422	57,5	10,5	-	-
P521	-	-	72,5	12,0
P522	57,5	11,0	72,5	12,0
P722	-	-	72,5	12,0