

Axlar och kopplingar för industriellt bruk



EIE Maskin AB

– leverantör av maskinkomponenter inom transmissioner och linjära system från världsledande tillverkare. Vi erbjuder ett brett sortiment av kompletta system, kundanpassade lösningar och mängder av reservdelar för industri, produktion, lager och verkstad.



Axlar och bågtandkopplingar



Axlar och bågtandkopplingar



SPINDELAXLAR

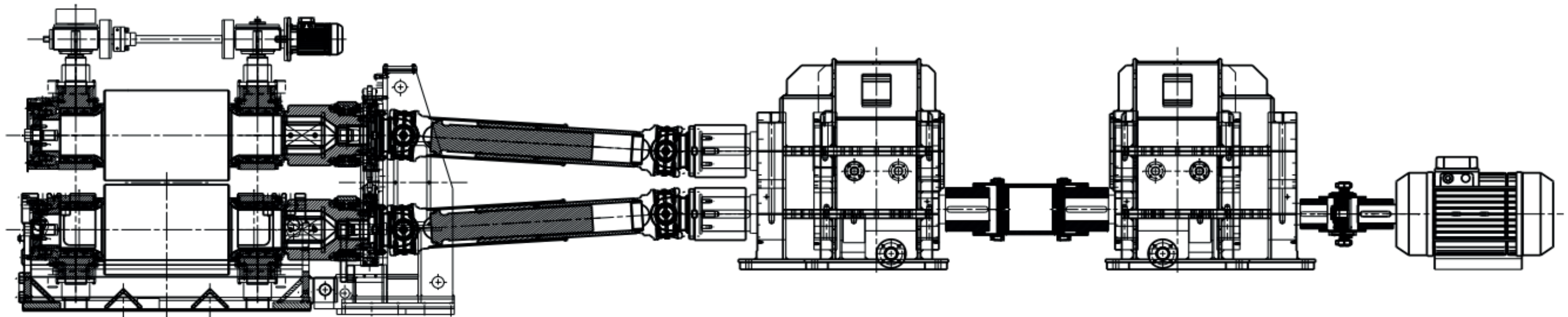
- Robust design
- Max. ytterdiameter 940 mm
- Nominellt vridmoment 15 000 kNm
- Fyra olika materialval tillgängliga (olika vridmoment)

KARDANAXLAR

- Avvinkling upp till 35°
- Flänsdiameter upp till 1 200 mm
- Särskilt anpassad för tunga drifter
- Kardanaxlar för vridmoment upp till 12 000 kNm

BÅGTANDKOPPLINGAR

- Axeldiameter upp till 1 800 mm
- Både för horisontell och vertikal montering
- Tillverkad i legerat stål alternativt i rostfritt utförande
- Vridmomentet är mellan 1,9 och 16,900 kNm



Komplett system och kundanpassade lösningar



- Växlar



- Läsmuttrar



The Companies of the Elbe Group

- Kardanaxlar
- Länkaxlar



- Kuggstänger & kughjul
- Linjära ställdon
- Växlar



- Hydrauliska vriddon



- Skjut- och lyftkedjor
- Elektriska ställdon
- Domkrafter



- Materialhanteringssystem
- Kombirullar & profiler



- Växlar



- Skenstyrningar
- Kuggstänger



- Teleskopskenor
- Linjära moduler
- Rullblock



- Säkerhetskopplingar
- Spännelement
- Axelkopplingar



- Bromsar och kopplingar
- Högelastiska axelkopplingar



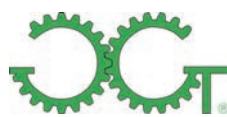
- Maskinskydd



- Elmotorer



- Axlar



- Bågtandkopplingar
- Spindelaxlar



- Domkrafter

Välkommen till EIE Maskin AB

– leverantör av maskinkomponenter inom transmissioner och linjära system från världsledande tillverkare. Vi erbjuder ett brett sortiment av kompletta system, kundanpassade lösningar och mängder av reservdelar för industri, lager, verkstad med flera. Välkommen att kontakta oss för produktinformation och vid offertförfrågan!

