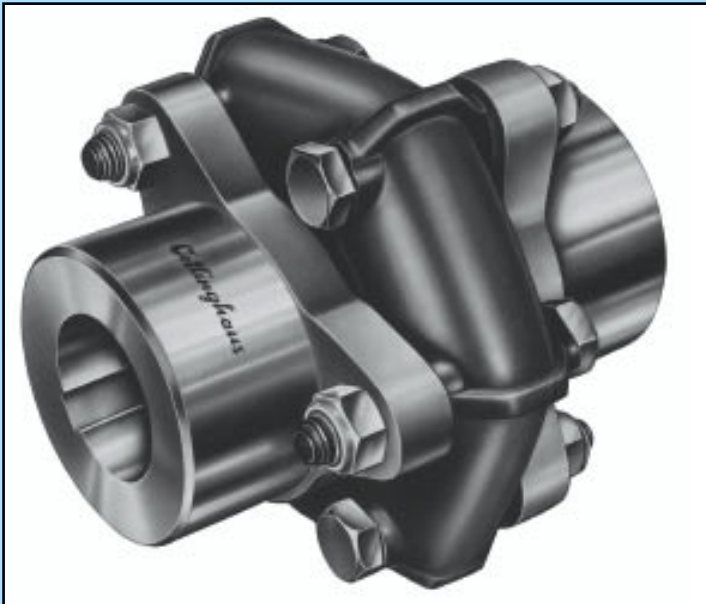


Högelastisk koppling

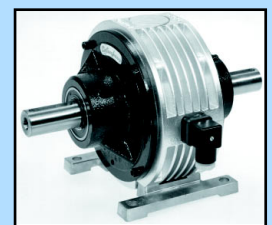


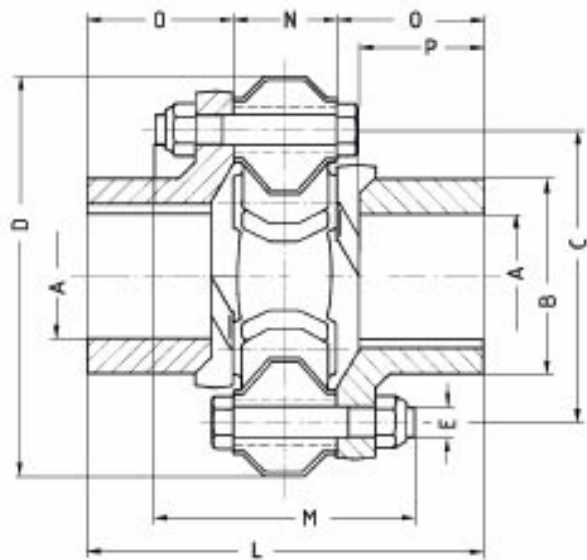
- Underhållsfri
- Glappfri
- Vibrationsdämpande
- Svängningsdämpande
- Nav & klämbussning av stål
- Enkelt byte av elastisk ring
- Tål stora överbelastningar
- Olika gummiåldheter



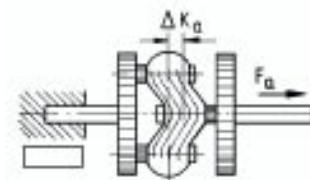
Oetlinghaus övriga sortiment

- Lamellkopplingar
- Mekaniskt styrda lamellkopplingar och bromsar
- Pneumatiskt styrda lamellkopplingar och bromsar
- Glappfria bromsar för servosystem
- Tandkopplingar
- Slirkopplingar
- Bromsar, fjäderbelastade
- Effektbromsar och styrningar till rullställ
- Kundanpassade lösningar

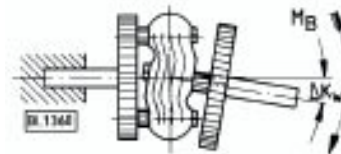




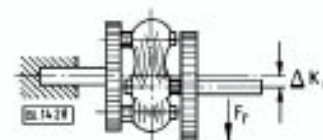
Axiell avvikelse



Vinkelavvikelse



Radiell avvikelse



Koppl.serie 0-007-033-Storlek-000			Storlek	11	15	23	31	39	47	55	63	69
Utförande			Fyrkant.	Sexkantig							Åttkantig	
Värden	Beteckn.	Mått										
Märkmoment	T_{KN}	Nm	20	40	80	160	270	550	800	1200	2400	
Maxmoment	T_{Kmax}	Nm	50	100	200	400	675	1380	2000	3000	6000	
Provmoment	T_{KP}	Nm	160	320	640	1280	2160	4400	6400	9600	19200	
Växelmoment	T_{KW}	Nm	16	32	64	128	216	440	640	960	1920	
Axiell avvikelse	$\pm \Delta K_a$	mm	3	3	3	4	4	4	4	7	8	
Radiell avvikelse	$\pm \Delta K_r$	mm	0,4	0,5	0,6	0,6	0,8	0,8	1	1	1	
Vinkelavvikelse	$\pm \Delta K_w$	Grad	4,5	4,5	4,5	4,5	5,0	5,0	5,0	4,0	4,0	
Vridstyvhet	C_{Tstat}	Nm/rad	132	620	1150	2080	2920	6850	9180	27500	41300	
Axiell fjäderkonstant	C_a	N/mm	57	73	127	145	137	140	180	360	500	
Radiell fjäderkonstant	C_r	N/mm	167	260	324	483	600	650	910	1200	1500	
Vinkel fjäderkonstant	C_w	Nm/rad	39	112	175	294	300	845	1020	2570	5210	
Förhållandevis dämpn.	Ψ	-	0,8 - 1									
Resonansfaktor	V_R	-	≈ 7									
Max tillåtet varvtal	n_{max}	min ⁻¹	6000	6000	6000	6000	4700	3600	3300	3000	2250	
Max tillåten temp.	t_{max}	°C	Högsta tillåtna omgivn. temp. 80 °C									
Startfaktor	S_z	-	Värdet för det aktuella driftsfallet									
Frekvensfaktor	S_f	-	se DIN 740 sid 2 Tabell 3									
Temp faktor	S_t	-										
Masströghetsmoment	J	kgm ²	0,00013	0,00038	0,001	0,003	0,009	0,03375	0,05125	0,1	0,3875	
Vikt	F_G	Kg	0,6	1	1,8	3,5	6,5	14,5	18,5	28	61	
Diameter	A max	H7	20	30	40	48	60	70	80	95	130	
	Kil	SMS2305	6x2,8	8x3,3	12x3,3	14x3,8	18x4,4	20x4,9	22x5,4	25x5,4	32x7,4	
	B		32	45	58	72	90	115	125	145	200	
	C		50	65	85	100	132	170	186	210	280	
	D		80	93	118	142	181	234	254	281	380	
	E		M8	M8	M10	M12	M14	M20	M20	M20	M27	
Fri innerdiameter i kopplingsringen			-	25	35	40	60	80	85	105	145	
Längdmått	L		85	100	124	160	180	234	260	300	380	
	M		62	72	84	104	120	158	172	182	220	
	N		28	28	36	46	50	62	68	78	100	
	O		28,5	36	44	57	65	86	96	111	140	
	P		25	30	36	48	53	71	82	90	118	
Åtdragningsmoment för skruvarna		Nm	25	25	47	78	120	330	330	330	800	

EIE Maskin AB
Huvudkontor
Tel: +46 8 727 88 00
Fax: +46 8 727 88 99

EIE Maskin AB
Göteborgskontor
Tel: +46 31 707 48 00
Fax: +46 31 19 52 55

EIE Maskin Oy
Finland
Tel: +358 19 246 16 42
Fax: +358 19 246 16 43

ELMEKO AS
Norge
Tel: +47 675 72 270
Fax: +47 672 77 280

Internet: www.eie.se
E-post: eie@eie.se