

SMS/MGS Schneckengetriebe S

SMS/MGS S Helical Worm Gear Units

Réducteurs à roue et vis sans fin SMS/MGS S



kompakte schrägverzahnte Winkelgetriebe

- Nenn Drehmoment: 37 – 800 Nm
- Bauarten: Gewindelochkreis und Flanschführung (optional mit Fußleisten oder Drehmomentstütze)
- Wellenformen: Vollwelle, Hohlwelle mit Schrumpfscheibe oder Passfeder, optional mit Abdeckung (optional mit verlängerter Schneckenwelle)
- Hohlwelle mit Spiralnut (als Fettdepot) zur einfachen Montage / Demontage der Maschinenwelle
- verwendungssteife Blockbauweise
- Dichtring aus FKM am Eintrieb
- symmetrische, reibungsoptimierte Abtriebslagerung (verstärkte Ausführung auf Anfrage)
- überlegene Verzahnungstechnologie
- extrem laufruhig
- Wirkungsgrad: $\geq 60 - 91 \%$

Compact Helical Geared Right-Angle Gear Units

- Nominal torque: 37 – 800 Nm
- Styles: Pitch circle diameter and flange mounting (as option with foot plates or torque arm)
- Type of shaft: solid shaft, hollow shaft with shrink disk or key groove, as option with cover (as option with extended worm shaft)
- Hollow shaft with spiral groove (as grease depot) to make installing and removing the machine shaft easier
- Torsionally rigid block design
- FKM seal at input
- Symmetrically friction-optimized output bearings (enforced bearing version on request)
- Advanced gear technology
- Quiet running
- Efficiency: $\geq 60 - 91 \%$

Réducteurs à angle droit compact à denture oblique

- Couple nominal: 37 – 800 Nm
- Exécutions: Fixation à trous taraudés et exécution à bride (en option avec pattes ou support de couple)
- Exécution d'arbre: Arbre plein, arbre creux avec frette de serrage ou rainure de clavette, en option avec couvercle (avec arbre vis sans fin rallongée en option)
- Pour faciliter le montage ou le démontage de l'arbre machine, les arbres creux sont munis d'une rainure hélicoïdale (faisant fonction de dépôt de graisse)
- Grande rigidité de leur carter
- Bague d'étanchéité FKM
- Paliers de sortie symétriques à frottement optimisé (version haute résistance sur demande)
- Haute technologie de denture
- Marche extrêmement silencieuse
- Rendement: $\geq 60 - 91 \%$

SMS/MGS S



SMS/MGS

Schneckengetriebe **S**
mit Motoradapter

SMS/MGS S Helical
Worm Gear Units with
motor adapter

Réduct. à roue et vis
sans fin **SMS/MGS S**
avec lanterne pour
moteur



Inhaltsübersicht **S**

Typenbezeichnung - Ausführungsformen
Typenbezeichnung - Bauarten
Einbaulagen
Auswahlliste:
Schneckengetriebe S
Maßbilder:
Schneckengetriebe S

Contents **S**

S2 Type designation - Available combinations
S3 Design of gear units - Styles
S4 Mounting positions
Selection data:
S5 Helical worm gear units S
Dimensioned drawings:
S11 Helical worm gear units S

Sommaire **S**

S2 Désignation des types -
S3 Types de constructions
S4 Types de constructions - Exécutions
S4 Positions de montage
S5 Liste des alternatives:
S5 Réducteurs à roue et vis sans fin S
S11 Croquis cotés:
S11 Réducteurs à roue et vis sans fin S

Typenbezeichnung -
Ausführungsformen

Type designation -
Available combinations

Désignation des
types - Types de
constructions



S 1 0 2 A G 0870 MQ10



S 102 AG 0870 MQ10



- 1 Getriebetyp
- 2 Getriebegröße
- 3 Generationsziffer
- 4 Stufenzahl
- 5 Wellenausführung (z.B. A = Hohlwelle)
- 6 Bauart (z.B. G = Gewindelochkreis)
- 7 Übersetzungskennzahl $i \times 10$
- 8 Anbaugruppen
 - Motoradapter quadratisch **MQ**
 - Motoradapter rund **MR**

- 1 Gear unit type
- 2 Gear unit size
- 3 Generation number
- 4 Stages
- 5 Shaft version (e.g. A = Hollow shaft)
- 6 Style (e.g. G = pitch circle diameter)
- 7 Transmission ratio $i \times 10$
- 8 Mounting series
 - Motor adapter square **MQ**
 - Motor adapter round **MR**

- 1 Type de réducteur
- 2 Taille du réducteur
- 3 No. de génération
- 4 Nombre de vitesses
- 5 Exécution de l'arbre (par ex. A=arbre creux)
- 6 Type de construction (par ex. G=Fixation à trous taraudés)
- 7 Rapport de transmission $i \times 10$
- 8 Groupes d'éléments annexes:
 - Lanterne pour moteur carré **MQ**
 - Lanterne pour moteur rond **MR**

Wellenform Type of shaft Exécution d'arbre	Bauarten		Design of gear units		Types des constructions	
	A	G	F	GD	NG	NF
Hohlwelle Hollow shaft Arbre creux	A	AG	AF	AGD	ANG	ANF
Hohlwelle mit Schrumpfscheibe Hollow shaft for shrink ring connection Arbre creux pour assemblage par frette de serrage	S	SG	SF	SGD	SNG	SNF
Vollwelle Solid shaft Arbre plein	V	VG	VF	-	VNG	VNF

Die Einbaulage "EL" muss entsprechend Seite S4 angegeben werden. Dort wird auch die Lage von

- Welle
- Fußleisten
- Flansch
- Gewindelochkreis
- Drehmomentstütze

berücksichtigt.

Mounting position "EL" must be indicated according to page S4. There you will also find the position of

- Shaft
- Foot plates
- Flange
- Pitch circle diameter
- Torque arm.

La position de montage "EL" doit être donnée conformément à la page S4. Sur cette page, les positions

- de arbre
- des pattes
- de la bride
- du trou taraudé
- du bras de couple

sont également prises en considération.

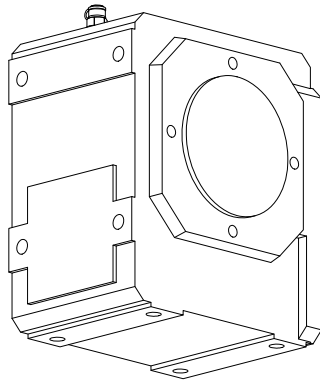
***Achtung!** Bei Befestigung des Getriebes über Gewindelochkreis, ist für die Gewährleistung der katalogmäßigen Drehmomente notwendig, dass die maschinenseitige Befestigung mit Schrauben in Qualität 10.9 erfolgt. Gilt nicht für Getriebe der Baugröße S0!

***Warning!** In order to ensure that the specified torques are attained when using gear units with pitch circle diameter fastening it is essential to attach them at the machine with screws of grade 10.9. Not valid for gear units S0!

***Attention !** pour que soient garantis les couples spécifiés en catalogue et affectés aux modèles avec fixation à trous taraudés il faut que la fixation, côté machine, ait lieu avec des vis en qualité 10.9. Non valable pour réducteurs S0!

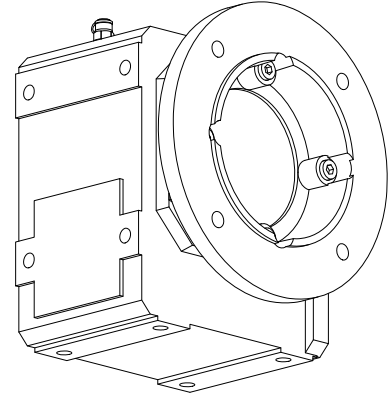


G* Gewindelochkreis • *Pitch circle diam.* • Fixation à trous taraudés



• bei S0 Bauart NG • *for S0 NG style* • pour S0 exécution NG

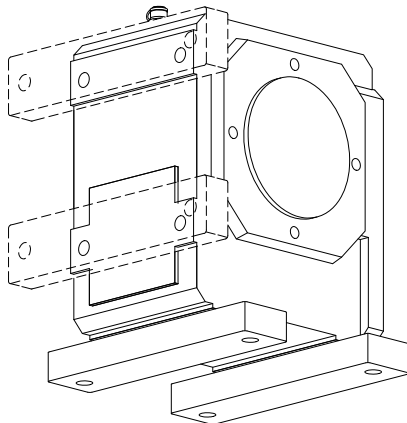
F • Flanschausführung • *Flange mounting* • Exécution à bride



• bei S0 Bauart NF • *for S0 NF style* • pour S0 exécution NF

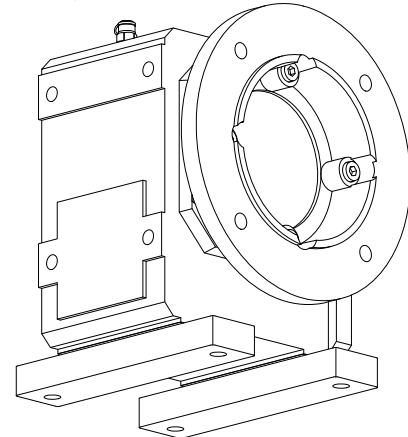
NG*

- Fußausführung + Gewindelochkreis
- *Foot mounting + Pitch circle diameter*
- Exécution à pattes + Fixation à trous taraudés



NF

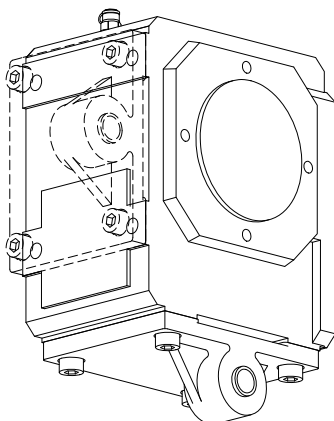
- Fußausführung + Flanschausführung
- *Foot mounting + Flange mounting*
- Exécution à pattes + Exécution à bride



• nicht für alle Baugrößen möglich • *not valid for all sizes* • non valable pour toutes les tailles

GD*

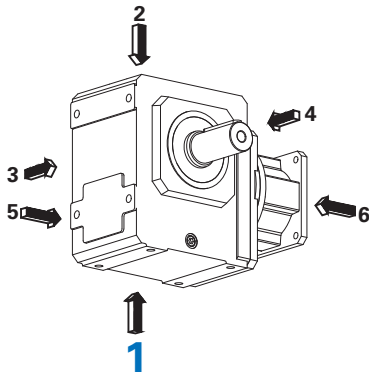
- Gewindelochkreis + Drehmomentstütze
- *Pitch circle diameter + Torque arm*
- Fixation à trous taraudés + Bras de couple



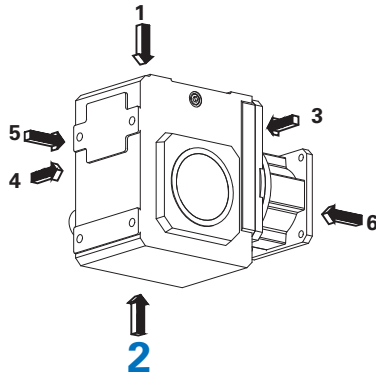
• bei S0 Bauart NGD • *for S0 NGD style* • pour S0 exécution NGD



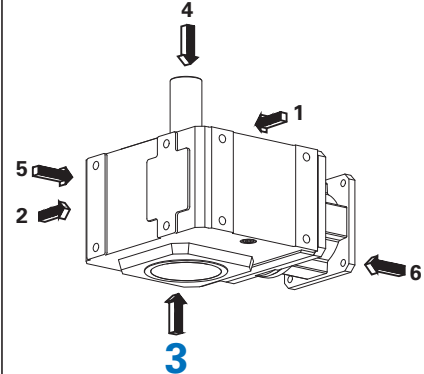
EL1



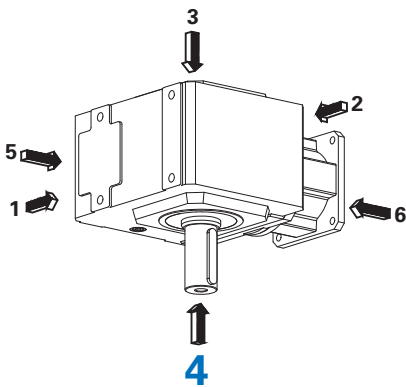
EL2



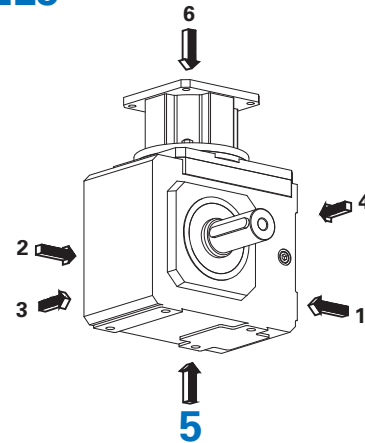
EL3



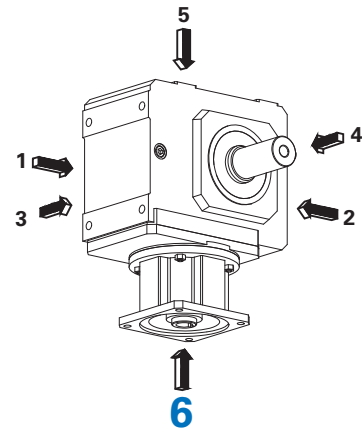
EL4



EL5



EL6



Die Getriebe sind mit der auf dem Typschild angegebenen Menge und Art des Schmierstoffs befüllt. Die Schmierstoff-Füllmenge und der Aufbau der Getriebe sind von der Einbaulage abhängig.

Die Getriebe dürfen deshalb nicht ohne Rücksprache mit STÖBER umgebaut werden.

Ausführliche Informationen zu Schmierstoffsorten und -mengen können Sie dem Internet entnehmen (ID 441871).

Bestellangaben:

- Einbaulage
- Vollwelle Getriebeseite 3, 4 oder beidseitig
- Hohlwelle Einsteckseite 3 oder 4
- Hohlwelle mit Schrumpfscheibe Einsteckseite 3 oder 4 (Schrumpfscheibe gegenüber Einsteckseite)

The gear units are filled with the quantity and type of lubricant specified on the rating plate. The lubricant fill level and the setup of the gear units depend on the mounting position.

Therefore, any modification of the gear units is permitted only after consulting STÖBER.

Please visit our web site for more detailed information about oil grades and quantities (ID 441871).

Ordering data:

- Mounting position
- Solid shaft gear unit side 3, 4 or both sides
- Hollow shaft entry side 3 or 4
- Hollow shaft for shrink ring connection entry side 3 or 4 (shrink disk opposite to entry side)

Les réducteurs sont remplis avec la quantité et le type de lubrifiant comme spécifié sur la plaque signalétique. Le remplissage de lubrifiant et la structure du réducteur dépendent de la position de montage.

C'est pourquoi les réducteurs ne doivent pas être montés différemment sans consultation préalable de STÖBER.

Vous trouverez également de plus amples informations sur les sortes et quantités de lubrifiant en consultant notre site Internet (ID 441871).

Indications à donner lors de commandes:

- Position de montage
- Arbre plein côté du réduct. 3, 4 ou à deux côtés
- Arbre creux côté d'entrée 3 ou 4
- Arbre creux pour assemblage par frette de serrage côté d'entrée 3 ou 4 (frette de serrage face à côté d'entrée)

Auswahlliste:

SMS/MGS

Schneckengetriebe **S**

Selection data:

SMS/MGS S Helical

Worm Gear Units

Liste des alternatives:

Réduct. à roue et vis

sans fin **SMS/MGS S**



Auswahlliste:
SMS/MGS
Schneckengetriebe **S**

Selection data:
SMS/MGS S Helical
Worm Gear Units

Liste des alternatives:
Réduct. à roue et vis
sans fin **SMS/MGS S**



Bezeichnungen:

- i** - Getriebeübersetzung
- i_{exakt}** - math. genaue Übersetzung
- J₁** - Massenträgheitsmoment
(auf Eintrieb bezogen)
- G** - Gewicht
(Bauart G, Ölmenge für EL1)
- C₂** - Getriebesteifigkeit
(auf Abtrieb bezogen bei M_{2N})
- n_{1MAX}** - max. Eintriebsdrehzahl
DBH - Dauerbetrieb - Motoranschluss
und Getriebeabtrieb horizontal
DBV - Dauerbetrieb -
Motoranschluss oder
Getriebeabtrieb vertikal
(bei Umgebungstemperatur 20°C,
siehe auch Seite A9/A10)
Höhere Drehzahlen auf Anfrage!
- M_{2N}** - Nenn Drehmoment
- P₁** - Eintriebsleistung
- M_{2NOT}** - NOT-AUS-Moment (10³ Lastwechsel)

Symbols:

- i** - Gear unit ratio
- i_{exakt}** - Exact math. ratio
- J₁** - Mass moment of inertia
(related to input)
- G** - Weight
(style G, quantity of lubricant for EL1)
- C₂** - Gear unit rigidity
(related to output at M_{2N})
- n_{1MAX}** - Max. input speed
DBH - Continuous operation - motor
connection and gearbox output
horizontal
DBV - Continuous operation -
motor connection or gearbox
output vertical
(at ambient temperature 20°C, also
see page A9/A10)
Higher speeds on request!
- M_{2N}** - Rated torque
- P₁** - Input power
- M_{2NOT}** - Emergency-Off moment
(10³ load changes)

Désignations:

- i** - Rapport de réducteur
- i_{exakt}** - Rapport math. exact
- J₁** - Moment de couple d'inertie
(par rapport à l'arbre d'entrée)
- G** - Poids
(exécution G, quantité de remplissage
pour EL1)
- C₂** - Rigidité du réducteur (par rapport à
l'arbre de sortie chez M_{2N})
- n_{1MAX}** - Vitesse d'entrée maxi
DBH - Régime continu - Connexion
des moteurs et sortie de
réducteur horizontale
DBV - Régime continu - Connexion
des moteurs ou sortie de
réducteur verticale
(température ambiante 20°C,
voir aussi page A9/A10)
Veuillez nous contacter en cas de
vitesses supérieures !
- M_{2N}** - Couple nominal
- P₁** - Puissance d'entrée
- M_{2NOT}** - Couple arrêt d'urgence
(à des charges 10³)

Schneckengetriebe S

Helical Worm Gear Units S

Réducteurs à roue et vis sans fin S



Bitte beachten Sie die Hinweise auf Seite S6!

Please take notice of the indications on page S6!

Veillez s. v. p. prendre en considération les observations à la page S6!

i	i _{exakt}	Typ	J ₁ [10 ⁻⁴ kgm ²]	G [kg]	C ₂ [Nm/ arcmin]	n ₁ MAX DBH [min ⁻¹]	n ₁ MAX DBV [min ⁻¹]	M _{2N} ≤1500 [Nm]	P ₁ ≤1500 [kW]	M _{2N} ≤n ₁ MAXDBH [Nm]	P ₁ ≤n ₁ MAXDBH [kW]	M ₂ NOT [Nm]
S002 (M₂NMAX=82 Nm)												
6,000	6/1	S002_0060__10	1,0	10,4	3,4	2600	2300	37	1,1	31	1,6	73
7,400	37/5	S002_0074__10	0,92	10,4	3,7	2600	2300	39	0,92	35	1,4	77
9,626	1107/115	S002_0096__10	0,81	10,4	3,9	3000	2800	43	0,78	36	1,3	85
11,88	297/25	S002_0120__10	0,75	10,4	4,1	3000	2800	47	0,70	37	1,1	93
14,93	1269/85	S002_0150__10	0,71	10,4	4,2	3000	3000	51	0,62	39	0,91	100
19,29	135/7	S002_0195__10	0,67	10,4	4,2	3000	3000	57	0,53	43	0,78	100
23,40	117/5	S002_0230__10	0,65	10,4	4,3	3000	3000	60	0,47	46	0,71	100
29,70	297/10	S002_0300__10	0,73	10,4	5,4	2800	2600	53	0,35	45	0,55	110
37,32	1269/34	S002_0370__10	0,69	10,4	5,5	3000	3000	58	0,31	47	0,48	120
48,21	675/14	S002_0480__10	0,66	10,4	5,5	3000	3000	63	0,26	49	0,40	130
58,50	117/2	S002_0590__10	0,65	10,4	5,5	3000	3000	68	0,23	53	0,35	140
74,70	747/10	S002_0750__10	0,63	10,4	5,5	3000	3000	73	0,20	58	0,31	150
100,3	702/7	S002_1000__10	0,62	10,4	5,5	3000	3000	78	0,16	64	0,26	160
121,3	364/3	S002_1210__10	0,65	10,4	5,5	3000	3000	71	0,14	58	0,22	140
154,9	2324/15	S002_1550__10	0,63	10,4	5,5	3000	3000	76	0,12	62	0,19	150
208,0	208/1	S002_2080__10	0,62	10,4	5,5	3000	3000	82	0,10	68	0,16	160
S102 (M₂NMAX=160 Nm)												
9,200	46/5	S102_0092__10	0,99	14,3	5,0	3000	2600	64	1,2	39	1,5	120
9,200	46/5	S102_0092__20	1,6	17,3	5,5	3000	2600	64	1,2	39	1,5	130
11,50	1323/115	S102_0115__10	0,88	14,3	5,3	3000	2600	75	1,2	46	1,4	150
11,50	1323/115	S102_0115__20	1,5	17,3	5,6	3000	2600	75	1,2	46	1,4	150
14,04	351/25	S102_0140__10	0,81	14,3	5,5	3000	3000	87	1,1	53	1,3	170
14,04	351/25	S102_0140__20	1,4	17,3	5,7	3000	3000	87	1,1	53	1,3	170
17,47	297/17	S102_0175__10	0,75	14,3	5,6	3000	3000	100	1,0	62	1,2	200
17,47	297/17	S102_0175__20	1,4	17,3	5,7	3000	3000	100	1,0	62	1,2	200
23,14	162/7	S102_0230__10	0,70	14,3	5,7	3000	3000	110	0,88	76	1,2	230
23,14	162/7	S102_0230__20	1,3	17,3	5,8	3000	3000	110	0,88	76	1,2	230
27,90	279/10	S102_0280__10	0,67	14,3	5,7	3000	3000	120	0,78	86	1,1	240
27,90	279/10	S102_0280__20	1,3	17,3	5,8	3000	3000	120	0,78	86	1,1	240
34,92	873/25	S102_0350__10	0,65	14,3	5,8	3000	3000	120	0,61	100	1,0	230
34,92	873/25	S102_0350__20	1,2	17,3	5,8	3000	3000	120	0,61	100	1,0	230
43,68	1485/34	S102_0440__10	0,73	14,3	7,5	3000	2800	120	0,53	90	0,79	240
43,68	1485/34	S102_0440__20	1,3	17,3	7,5	3000	2800	120	0,53	90	0,79	240
57,86	405/7	S102_0580__10	0,68	14,3	7,5	3000	3000	130	0,45	100	0,68	260
57,86	405/7	S102_0580__20	1,3	17,3	7,5	3000	3000	130	0,45	100	0,68	260
69,75	279/4	S102_0700__10	0,66	14,3	7,5	3000	3000	140	0,40	110	0,61	280
69,75	279/4	S102_0700__20	1,3	17,3	7,5	3000	3000	140	0,40	110	0,61	280
87,30	873/10	S102_0870__10	0,64	14,3	7,5	3000	3000	150	0,34	120	0,53	290
87,30	873/10	S102_0870__20	1,2	17,3	7,6	3000	3000	150	0,34	120	0,53	290
116,7	3267/28	S102_1170__10	0,63	14,3	7,6	3000	3000	160	0,27	130	0,45	310
139,5	279/2	S102_1400__10	0,62	14,3	7,6	3000	3000	160	0,23	140	0,40	210
174,2	3483/20	S102_1740__10	0,61	14,3	7,6	3000	3000	130	0,16	140	0,32	220
242,0	242/1	S102_2420__10	0,63	14,3	7,6	3000	3000	150	0,15	120	0,25	290
289,3	868/3	S102_2890__10	0,62	14,3	7,6	3000	3000	150	0,13	130	0,22	300
361,2	1806/5	S102_3610__10	0,61	14,3	7,6	3000	3000	160	0,11	140	0,19	310

Schneckengetriebe S

Helical Worm Gear Units S

Réducteurs à roue et vis sans fin S



Bitte beachten Sie die Hinweise auf Seite S6!

Please take notice of the indications on page S6!

Veillez s. v. p. prendre en considération les observations à la page S6!

i	ie _{exakt}	Typ	J ₁ [10 ⁻⁴ kgm ²]	G [kg]	C ₂ [Nm/ arcmin]	n ₁ MAX DBH [min ⁻¹]	n ₁ MAX DBV [min ⁻¹]	M _{2N} ≤1500 [Nm]	P ₁ ≤1500 [kW]	M _{2N} ≤n ₁ MAXDBH [Nm]	P ₁ ≤n ₁ MAXDBH [kW]	M _{2NOT} [Nm]
S202 (M_{2N}MAX=300 Nm)												
9,232	1431/155	S202_0092__10	1,7	21,8	7,5	2800	2500	88	1,7	82	2,8	120
9,232	1431/155	S202_0092__20	2,3	24,8	8,6	2800	2500	130	2,4	82	2,8	250
9,232	1431/155	S202_0092__30	7,1	27,8	8,9	2800	2500	130	2,4	82	2,8	250
11,60	58/5	S202_0115__10	1,4	21,8	8,1	2800	2500	110	1,7	96	2,7	160
11,60	58/5	S202_0115__20	2,0	24,8	8,9	2800	2500	150	2,2	96	2,7	290
11,60	58/5	S202_0115__30	6,8	27,8	9,1	2800	2500	150	2,2	96	2,7	290
13,92	1809/130	S202_0140__10	1,2	21,8	8,5	3000	3000	130	1,7	100	2,6	190
13,92	1809/130	S202_0140__20	1,8	24,8	9,0	3000	3000	170	2,1	100	2,6	330
13,92	1809/130	S202_0140__30	6,6	27,8	9,2	3000	3000	170	2,1	100	2,6	330
17,55	351/20	S202_0175__10	1,0	21,8	8,8	3000	3000	160	1,7	120	2,4	230
17,55	351/20	S202_0175__20	1,6	24,8	9,2	3000	3000	190	1,9	120	2,4	380
17,55	351/20	S202_0175__30	6,4	27,8	9,3	3000	3000	190	1,9	120	2,4	380
23,29	1863/80	S202_0230__10	0,86	21,8	9,1	3000	3000	210	1,6	150	2,2	310
23,29	1863/80	S202_0230__20	1,5	24,8	9,3	3000	3000	210	1,6	150	2,2	430
23,29	1863/80	S202_0230__30	6,3	27,8	9,4	3000	3000	210	1,6	150	2,2	430
28,08	702/25	S202_0280__10	0,79	21,8	9,2	3000	3000	220	1,4	170	2,1	340
28,08	702/25	S202_0280__20	1,4	24,8	9,3	3000	3000	230	1,4	170	2,1	450
28,08	702/25	S202_0280__30	6,2	27,8	9,4	3000	3000	230	1,4	170	2,1	450
34,71	243/7	S202_0350__10	0,73	21,8	9,3	3000	3000	220	1,2	180	1,8	370
34,71	243/7	S202_0350__20	1,3	24,8	9,4	3000	3000	240	1,2	190	1,9	470
34,71	243/7	S202_0350__30	6,1	27,8	9,4	3000	3000	240	1,2	190	1,9	470
43,88	351/8	S202_0440__10	0,94	21,8	11	3000	2700	210	0,91	160	1,3	420
43,88	351/8	S202_0440__20	1,5	24,8	11	3000	2700	210	0,91	160	1,3	420
43,88	351/8	S202_0440__30	6,3	27,8	11	3000	2700	210	0,91	160	1,3	420
58,22	1863/32	S202_0580__10	0,82	21,8	11	3000	3000	240	0,79	180	1,2	470
58,22	1863/32	S202_0580__20	1,4	24,8	11	3000	3000	240	0,79	180	1,2	470
58,22	1863/32	S202_0580__30	6,2	27,8	11	3000	3000	240	0,79	180	1,2	470
70,20	351/5	S202_0700__10	0,77	21,8	11	3000	3000	250	0,71	190	1,0	510
70,20	351/5	S202_0700__20	1,4	24,8	11	3000	3000	250	0,71	190	1,0	510
70,20	351/5	S202_0700__30	6,2	27,8	11	3000	3000	250	0,71	190	1,0	510
86,79	1215/14	S202_0870__10	0,72	21,8	11	3000	3000	270	0,61	210	0,92	540
86,79	1215/14	S202_0870__20	1,3	24,8	11	3000	3000	270	0,61	210	0,92	540
86,79	1215/14	S202_0870__30	6,1	27,8	11	3000	3000	270	0,61	210	0,92	540
116,1	1161/10	S202_1160__10	0,67	21,8	11	3000	3000	290	0,49	240	0,79	580
116,1	1161/10	S202_1160__20	1,3	24,8	11	3000	3000	290	0,49	240	0,79	580
139,5	279/2	S202_1400__10	0,65	21,8	11	3000	3000	300	0,42	250	0,71	560
174,4	1395/8	S202_1740__10	0,64	21,8	11	3000	3000	270	0,30	270	0,61	530
S203 (M_{2N}MAX=300 Nm)												
136,3	28341/208	S203_1360__10	0,68	24,7	11	3000	3000	300	0,44	250	0,73	590
171,8	5499/32	S203_1720__10	0,67	24,7	11	3000	3000	300	0,35	270	0,63	600
228,0	29187/128	S203_2280__10	0,66	24,7	11	3000	3000	300	0,27	290	0,51	600
275,0	5499/20	S203_2750__10	0,66	24,7	11	3000	3000	300	0,22	300	0,44	600
339,9	19035/56	S203_3400__10	0,65	24,7	11	3000	3000	300	0,18	300	0,36	600
454,7	18189/40	S203_4550__10	0,65	24,7	11	3000	3000	300	0,14	300	0,27	600
546,4	4371/8	S203_5460__10	0,65	24,7	11	3000	3000	300	0,11	300	0,22	540
683,0	21855/32	S203_6830__10	0,65	24,7	11	3000	3000	260	0,08	260	0,16	510

Schneckengetriebe S

Helical Worm Gear Units S

Réducteurs à roue et vis sans fin S



Bitte beachten Sie die Hinweise auf Seite S6!

Please take notice of the indications on page S6!

Veuillez s. v. p. prendre en considération les observations à la page S6!

i	i _{exakt}	Typ	J1	G	C2	n1MAX DBH	n1MAX DBV	M2N ≤1500	P1 ≤1500	M2N ≤n1MAXDBH	P1 ≤n1MAXDBH	M2NOT
			[10 ⁻⁴ kgm ²]	[kg]	[Nm/ arcmin]	[min ⁻¹]	[min ⁻¹]	[Nm]	[kW]	[Nm]	[kW]	[Nm]
S302 (M2NMAX=540 Nm)												
9,310	270/29	S302_0093__20	3,8	34,0	17	2600	2300	200	3,7	110	3,6	390
9,310	270/29	S302_0093__30	8,6	37,0	18	2600	2300	200	3,7	110	3,6	390
11,66	1458/125	S302_0115__20	3,0	34,0	18	2600	2300	250	3,7	140	3,6	490
11,66	1458/125	S302_0115__30	7,8	37,0	19	2600	2300	250	3,7	140	3,6	490
14,00	14/1	S302_0140__20	2,5	34,0	19	3000	3000	300	3,7	150	3,6	590
14,00	14/1	S302_0140__30	7,3	37,0	19	3000	3000	300	3,7	150	3,6	590
17,37	1998/115	S302_0175__10	1,6	31,0	18	3000	3000	160	1,7	160	3,3	230
17,37	1998/115	S302_0175__20	2,2	34,0	19	3000	3000	340	3,4	180	3,7	700
17,37	1998/115	S302_0175__30	7,0	37,0	20	3000	3000	350	3,5	180	3,7	700
23,40	117/5	S302_0230__10	1,2	31,0	19	3000	3000	220	1,7	180	2,8	310
23,40	117/5	S302_0230__20	1,8	34,0	20	3000	3000	360	2,7	250	3,7	790
23,40	117/5	S302_0230__30	6,6	37,0	20	3000	3000	400	3,0	250	3,7	790
28,01	2241/80	S302_0280__10	1,0	31,0	19	3000	3000	250	1,6	190	2,4	370
28,01	2241/80	S302_0280__20	1,6	34,0	20	3000	3000	380	2,4	300	3,7	840
28,01	2241/80	S302_0280__30	6,4	37,0	20	3000	3000	420	2,7	300	3,7	840
34,89	2268/65	S302_0350__10	0,91	31,0	20	3000	3000	250	1,3	200	2,0	390
34,89	2268/65	S302_0350__20	1,5	34,0	20	3000	3000	380	2,0	300	3,1	750
34,89	2268/65	S302_0350__30	6,3	37,0	20	3000	3000	430	2,2	350	3,5	750
43,44	999/23	S302_0430__10	1,3	31,0	25	2900	2400	380	1,7	300	2,4	540
43,44	999/23	S302_0430__20	1,9	34,0	26	2900	2400	390	1,7	300	2,4	790
43,44	999/23	S302_0430__30	6,7	37,0	26	2900	2400	390	1,7	300	2,4	790
58,50	117/2	S302_0590__10	1,1	31,0	26	3000	2700	450	1,5	340	2,2	720
58,50	117/2	S302_0590__20	1,7	34,0	26	3000	2700	450	1,5	340	2,2	900
58,50	117/2	S302_0590__30	6,5	37,0	26	3000	2700	450	1,5	340	2,2	900
70,03	2241/32	S302_0700__10	0,96	31,0	26	3000	2700	480	1,3	360	2,0	860
70,03	2241/32	S302_0700__20	1,6	34,0	26	3000	2700	480	1,3	360	2,0	950
70,03	2241/32	S302_0700__30	6,4	37,0	26	3000	2700	480	1,3	360	2,0	950
87,23	1134/13	S302_0870__10	0,85	31,0	26	3000	2700	500	1,1	390	1,7	890
87,23	1134/13	S302_0870__20	1,5	34,0	26	3000	2700	500	1,1	390	1,7	1010
87,23	1134/13	S302_0870__30	6,3	37,0	26	3000	2700	500	1,1	390	1,7	1010
116,1	1161/10	S302_1160__10	0,76	31,0	26	3000	2700	530	0,89	450	1,5	1060
116,1	1161/10	S302_1160__20	1,4	34,0	26	3000	2700	530	0,89	450	1,5	1060
116,1	1161/10	S302_1160__30	6,2	37,0	26	3000	2700	530	0,89	450	1,5	1060
139,9	1539/11	S302_1400__10	0,71	31,0	26	3000	2700	540	0,76	480	1,3	1080
139,9	1539/11	S302_1400__20	1,3	34,0	26	3000	2700	540	0,76	480	1,3	1080
174,4	1395/8	S302_1740__10	0,68	31,0	26	3000	2700	430	0,49	440	0,97	610
S303 (M2NMAX=550 Nm)												
135,3	406/3	S303_1350__20	1,4	38,9	26	3000	2700	540	0,80	470	1,4	1090
137,1	1645/12	S303_1370__10	0,71	35,9	26	3000	2700	540	0,79	470	1,3	730
167,9	19314/115	S303_1680__20	1,4	38,9	26	3000	2700	550	0,66	500	1,2	1100
170,1	15651/92	S303_1700__10	0,69	35,9	26	3000	2700	550	0,65	500	1,2	900
226,2	1131/5	S303_2260__20	1,4	38,9	26	3000	2700	550	0,49	530	0,93	1100
229,1	1833/8	S303_2290__10	0,68	35,9	26	3000	2700	550	0,48	530	0,92	1100
270,8	21663/80	S303_2710__20	1,4	38,9	26	3000	2700	550	0,41	540	0,80	1100
274,3	35109/128	S303_2740__10	0,67	35,9	26	3000	2700	550	0,41	540	0,79	1100
337,3	21924/65	S303_3370__20	1,4	38,9	26	3000	2700	550	0,33	550	0,65	1100
341,7	8883/26	S303_3420__10	0,66	35,9	26	3000	2700	550	0,33	550	0,64	1100
454,7	18189/40	S303_4550__10	0,66	35,9	26	3000	2700	550	0,25	550	0,49	1100
548,0	24111/44	S303_5480__10	0,65	35,9	26	3000	2700	520	0,19	530	0,39	1040
683,0	21855/32	S303_6830__10	0,65	35,9	26	3000	2700	420	0,12	420	0,25	590

Schneckengetriebe S

Helical Worm Gear Units S

Réducteurs à roue et vis sans fin S



Bitte beachten Sie die Hinweise auf Seite S6!

Please take notice of the indications on page S6!

Veillez s. v. p. prendre en considération les observations à la page S6!

i	ie _{exakt}	Typ	J ₁ [10 ⁻⁴ kgm ²]	G [kg]	C ₂ [Nm/ arcmin]	n ₁ MAX DBH [min ⁻¹]	n ₁ MAX DBV [min ⁻¹]	M _{2N} ≤1500 [Nm]	P ₁ ≤1500 [kW]	M _{2N} ≤n ₁ MAXDBH [Nm]	P ₁ ≤n ₁ MAXDBH [kW]	M _{2NOT} [Nm]
S402 (M_{2N}MAX=800 Nm)												
9,281	297/32	S402_0093_20	5,8	43,2	22	2400	2100	310	5,8	200	5,9	620
9,281	297/32	S402_0093_30	11	46,2	25	2400	2100	310	5,8	200	5,9	620
9,281	297/32	S402_0093_40	15	52,2	26	2400	2100	310	5,8	200	5,9	620
11,57	81/7	S402_0115_20	4,4	43,2	24	2400	2100	350	5,2	250	5,8	760
11,57	81/7	S402_0115_30	9,2	46,2	26	2400	2100	380	5,7	250	5,8	760
11,57	81/7	S402_0115_40	13	52,2	27	2400	2100	380	5,7	250	5,8	760
13,95	279/20	S402_0140_20	3,6	43,2	25	2800	2500	360	4,5	250	5,8	910
13,95	279/20	S402_0140_30	8,4	46,2	27	2800	2500	450	5,7	250	5,8	910
13,95	279/20	S402_0140_40	12	52,2	28	2800	2500	450	5,7	250	5,8	910
17,49	612/35	S402_0175_20	2,9	43,2	27	2800	2500	390	3,9	310	5,8	1060
17,49	612/35	S402_0175_30	7,7	46,2	28	2800	2500	530	5,3	310	5,8	1060
17,49	612/35	S402_0175_40	12	52,2	28	2800	2500	530	5,3	310	5,8	1060
23,40	117/5	S402_0230_20	2,2	43,2	28	3000	3000	410	3,1	330	4,9	1200
23,40	117/5	S402_0230_30	7,0	46,2	28	3000	3000	600	4,5	380	5,7	1200
23,40	117/5	S402_0230_40	11	52,2	29	3000	3000	600	4,5	380	5,7	1200
27,90	279/10	S402_0280_20	2,0	43,2	28	3000	3000	430	2,7	340	4,2	1200
27,90	279/10	S402_0280_30	6,8	46,2	29	3000	3000	640	4,0	450	5,7	1200
27,90	279/10	S402_0280_40	11	52,2	29	3000	3000	640	4,0	450	5,7	1200
34,92	873/25	S402_0350_20	1,7	43,2	28	3000	3000	440	2,3	350	3,5	1200
34,92	873/25	S402_0350_30	6,5	46,2	29	3000	3000	620	3,2	530	5,3	1200
34,92	873/25	S402_0350_40	11	52,2	29	3000	3000	620	3,2	530	5,3	1200
43,71	306/7	S402_0440_20	2,4	43,2	36	2600	2300	580	2,5	470	3,4	1170
43,71	306/7	S402_0440_30	7,2	46,2	36	2600	2300	580	2,5	470	3,4	1170
43,71	306/7	S402_0440_40	11	52,2	36	2600	2300	580	2,5	470	3,4	1170
58,50	117/2	S402_0590_20	2,0	43,2	36	2800	2600	660	2,2	520	3,0	1330
58,50	117/2	S402_0590_30	6,8	46,2	36	2800	2600	660	2,2	520	3,0	1330
58,50	117/2	S402_0590_40	11	52,2	36	2800	2600	660	2,2	520	3,0	1330
69,75	279/4	S402_0700_20	1,8	43,2	36	2800	2600	700	1,9	550	2,8	1410
69,75	279/4	S402_0700_30	6,6	46,2	36	2800	2600	700	1,9	550	2,8	1410
69,75	279/4	S402_0700_40	11	52,2	36	2800	2600	700	1,9	550	2,8	1410
87,30	873/10	S402_0870_20	1,6	43,2	36	2800	2600	750	1,6	600	2,4	1500
87,30	873/10	S402_0870_30	6,4	46,2	36	2800	2600	750	1,6	600	2,4	1500
87,30	873/10	S402_0870_40	10	52,2	36	2800	2600	750	1,6	600	2,4	1500
116,3	1512/13	S402_1160_20	1,5	43,2	36	2800	2600	790	1,3	680	2,1	1580
116,3	1512/13	S402_1160_30	6,3	46,2	36	2800	2600	790	1,3	680	2,1	1580
139,9	1539/11	S402_1400_20	1,4	43,2	36	2800	2600	800	1,1	720	1,8	1630
139,9	1539/11	S402_1400_30	6,2	46,2	36	2800	2600	800	1,1	720	1,8	1630
174,2	3483/20	S402_1740_20	1,3	43,2	36	2800	2600	760	0,85	760	1,6	1220
S403 (M_{2N}MAX=800 Nm)												
134,9	2697/20	S403_1350_20	1,5	47,4	36	2800	2600	800	1,2	710	1,9	1620
169,0	5916/35	S403_1690_20	1,4	47,4	36	2800	2600	800	0,94	750	1,6	1660
171,2	2397/14	S403_1710_10	0,73	44,4	36	2800	2600	730	0,84	740	1,6	910
226,2	1131/5	S403_2260_20	1,4	47,4	36	2800	2600	800	0,71	800	1,3	1700
229,1	1833/8	S403_2290_10	0,70	44,4	36	2800	2600	800	0,70	800	1,3	1210
269,7	2697/10	S403_2700_20	1,4	47,4	36	2800	2600	800	0,59	800	1,1	1700
273,2	4371/16	S403_2730_10	0,68	44,4	36	2800	2600	800	0,59	800	1,1	1440
337,6	8439/25	S403_3380_20	1,4	47,4	36	2800	2600	800	0,48	800	0,88	1700
341,9	13677/40	S403_3420_10	0,67	44,4	36	2800	2600	800	0,47	800	0,87	1640
449,7	29232/65	S403_4500_20	1,4	47,4	36	2800	2600	800	0,36	800	0,66	1700
455,5	5922/13	S403_4560_10	0,66	44,4	36	2800	2600	800	0,35	800	0,66	1700
541,0	29754/55	S403_5410_20	1,4	47,4	36	2800	2600	800	0,30	800	0,55	1680
548,0	24111/44	S403_5480_10	0,66	44,4	36	2800	2600	800	0,30	800	0,55	1680
682,1	54567/80	S403_6820_10	0,65	44,4	36	2800	2600	730	0,22	740	0,41	1170

Maßbilder:
SMS/MGS
Schneckengetriebe **S**

Dimensioned drawings:
SMS/MGS S Helical
Worm Gear Units

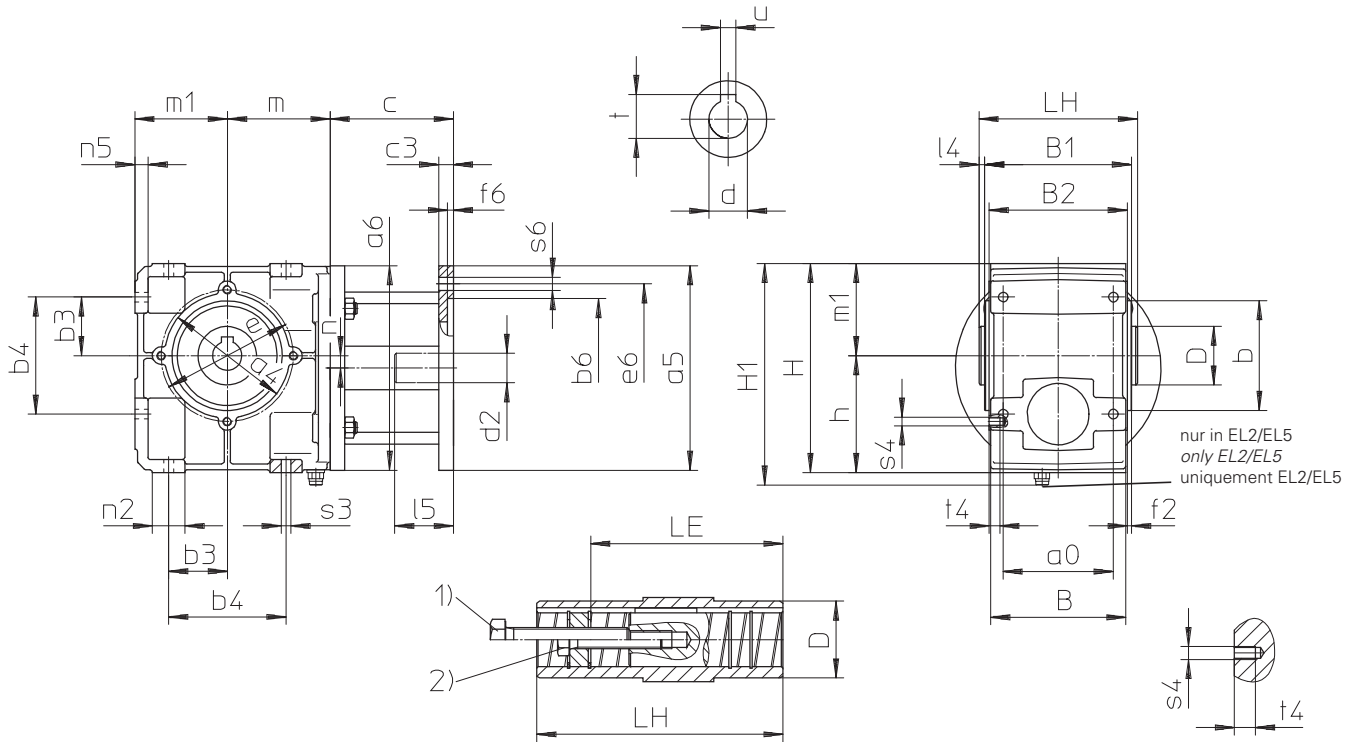
Croquis cotés:
Réduct. à roue et vis
sans fin **SMS/MGS S**



Schneckengetriebe **S** Gewindelochkreis
 Helical Worm Gear Units **S** Pitch circle diameter
 Réducteurs à roue et vis sans fin **S** Fixation à trous taraudés



S0..ANG...M_



Aufsteckausführung: 1), 2) siehe Seite A15
 (weitere Hohlwellen- \emptyset siehe Seite A15)
Kupplungsmaße siehe Seite S22.

Shaft mounted: 1), 2) see page A15
 (further hollow shaft diameters see page A15)
Coupling dimensions see page S22.

Exécution à arbre creux: 1), 2) voir page A15
 (diamètre d'arbre creux suppl. voir page A15)
Dimensions de accouplement voir page S22.

Typ	a0	$\emptyset a1$	$\emptyset a4$	$\emptyset b$	$\emptyset b1$	b3	b4	B	B1	B2	c1	c2	$\emptyset d$	$\emptyset D$	$\emptyset e$	$\emptyset e1$	f1
S0	75	120	85	75 _{j6}	80 _{j6}	40	80	92	100	94	9	28	20H7	40	90	100	3
S0	75	120	85	75 _{j6}	80 _{j6}	40	80	92	100	94	9	28	25H7	40	90	100	3

Typ	f2	h	H	H1	l4	IE	IH	m1	n2	n5	o2	$\emptyset s1$	$\emptyset s3$	s4	t	t4	u
S0	3	80	143	158	4	86	108	63	22	9	75	6,6	6,6	M6	22,8	13	6JS9
S0	3	80	143	158	4	86	108	63	22	9	75	6,6	6,6	M6	28,3	13	8JS9

Maße **m, n** siehe nächste Seite.

Dimensions **m, n** see next page.

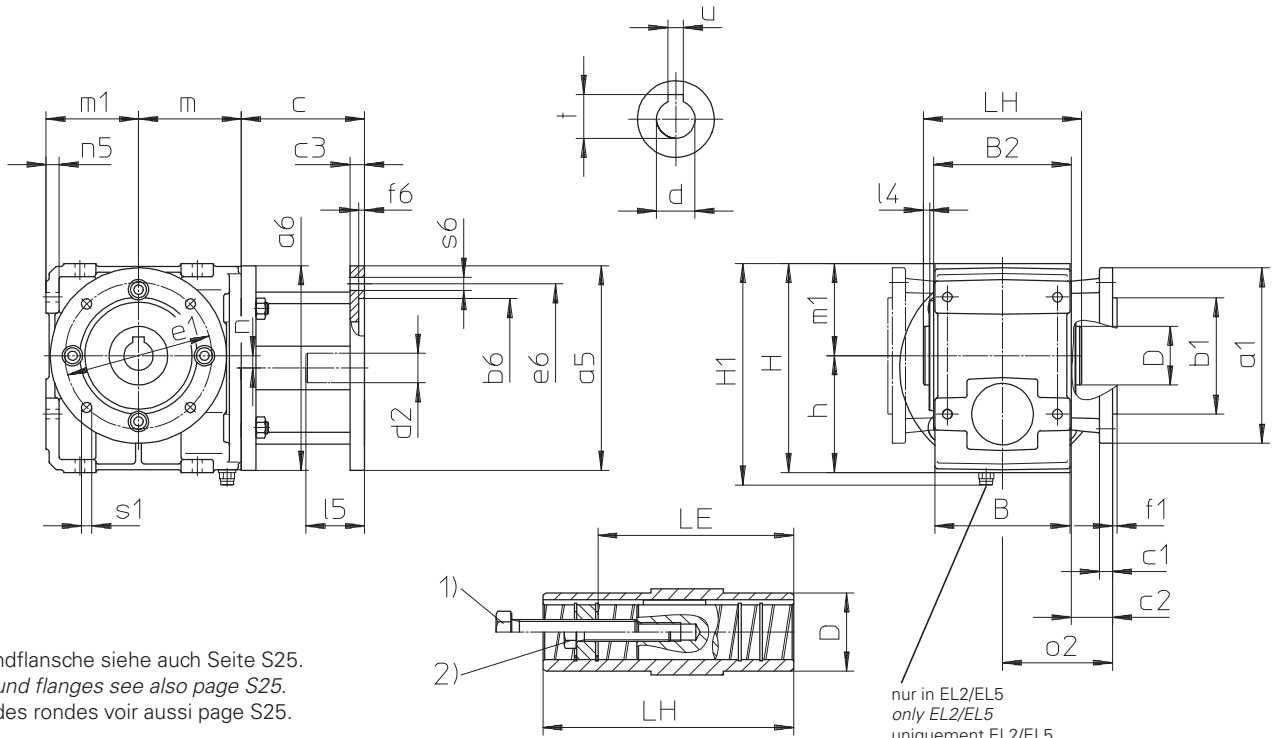
Dimensions **m, n** voir la page suivant.

MR/MQ	$\emptyset b6$	$\emptyset e6$	$\emptyset d2_{min}$	$\emptyset d2_{max}$	l5 _{max}	$\emptyset a5$	IEC	$\square a5$	$\emptyset a6$	c	c3	f6	s6
M_10	50H7	95	11	19	40	-	-	80	140	84	20	3,0	M6
M_10	60H7	75	11	19	40	-	-	75	140	84	20	3,5	M5
M_10	80H7	100	11	19	40	120	56	116	140	84	10	4,0	M6
M_10	95H7	115	11	19	40	140	63	116	140	84	10	4,0	$\emptyset 9$
M_10	95H7	130	11	19	40	-	-	116	140	84	10	4,0	$\emptyset 9$
M_10	110H7	130	11	19	40	160	71	116	140	84	10	4,0	$\emptyset 9$

Schneckengetriebe **S** Rundflansch
Helical Worm Gear Units S Round flange
 Réducteurs à roue et vis sans fin **S** Bride ronde



S0..ANF...M_



Rundflansche siehe auch Seite S25.
 Round flanges see also page S25.
 Brides rondes voir aussi page S25.

Aufsteckausführung: 1), 2) siehe Seite A15
 (weitere Hohlwellen- ϕ siehe Seite A15)
Kupplungsmaße siehe Seite S22.

Shaft mounted: 1), 2) see page A15
 (further hollow shaft diameters see page A15)
Coupling dimensions see page S22.

nur in EL2/EL5
 only EL2/EL5
 uniquement EL2/EL5

Exécution à arbre creux: 1), 2) voir page A15
 (diamètre d'arbre creux suppl. voir page A15)
Dimensions de accouplement voir page S22.

Typ	m	M_10	n
S002	70		8,5

Weitere Maße siehe vorherige Seite.

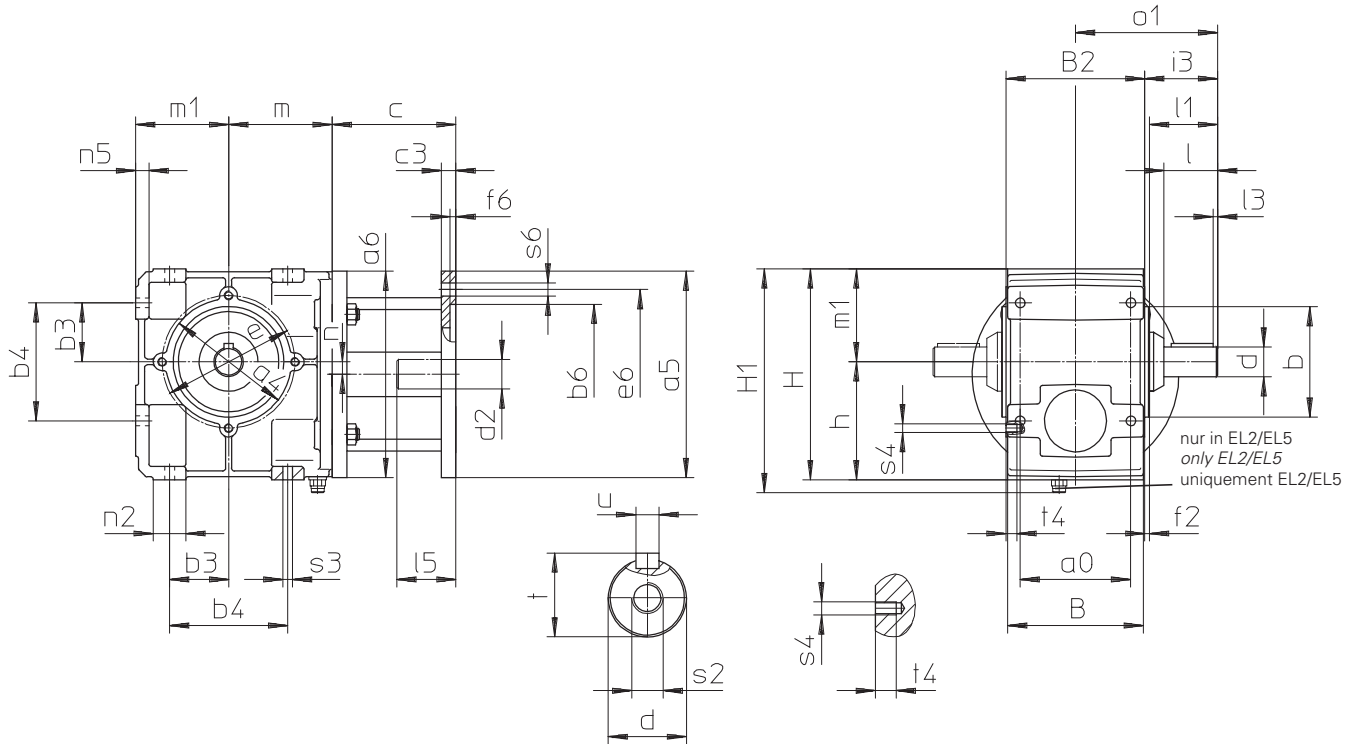
Further dimensions see previous page.

Autres dimensions voir la page précédent.

Schneckengetriebe **S** Gewindelochkreis
 Helical Worm Gear Units **S** Pitch circle diameter
 Réducteurs à roue et vis sans fin **S** Fixation à trous taraudés



S0..VNG...M_



Bitte beachten Sie die Hinweise auf Seite A15!
 Kupplungsmaße siehe Seite S22.

Please refer to the notes on page A15!
 Coupling dimensions see page S22.

Regardez les remarques à la page A15!
 Dimensions de accouplement voir page S22.

Typ	a0	øa1	øa4	øb	øb1	b3	b4	B	B2	c1	c2	ød	øe	øe1	f1	f2	h
S0	75	120	85	75j6	80j6	40	80	92	94	9	28	20k6	90	100	3	3	80

Typ	H	H1	i3	l	l1	l3	m1	n2	n5	o	o1	o2	øs1	s2	øs3	s4	t	t4	u
S0	143	158	53	40	50	3	63	22	9	115	100	75	6,6	M6	6,6	M6	22,5	13	A6x6x32

Maße **m, n** siehe nächste Seite.

Dimensions **m, n** see next page.

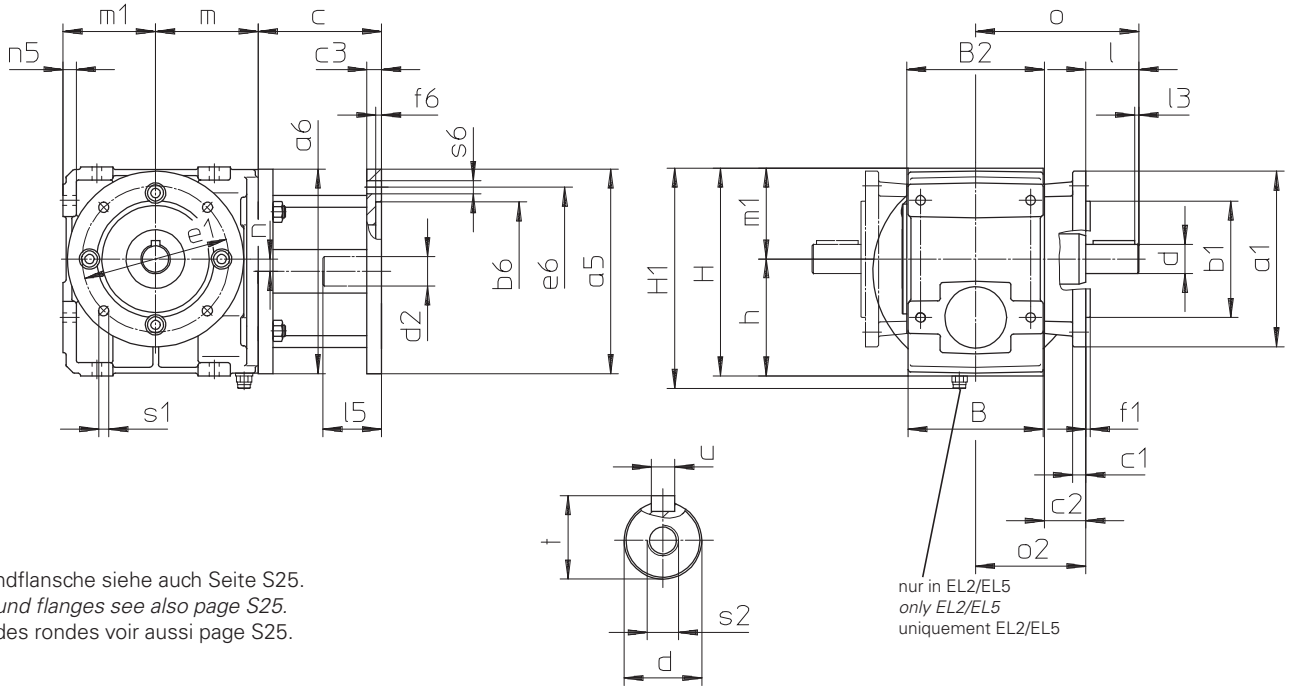
Dimensions **m, n** voir la page suivant.

MR/MQ	øb6	øe6	ød2min	ød2max	l5max	øa5	IEC	□a5	øa6	c	c3	f6	s6
M_10	50H7	95	11	19	40	-	-	80	140	84	20	3,0	M6
M_10	60H7	75	11	19	40	-	-	75	140	84	20	3,5	M5
M_10	80H7	100	11	19	40	120	56	116	140	84	10	4,0	M6
M_10	95H7	115	11	19	40	140	63	116	140	84	10	4,0	ø9
M_10	95H7	130	11	19	40	-	-	116	140	84	10	4,0	ø9
M_10	110H7	130	11	19	40	160	71	116	140	84	10	4,0	ø9

Schneckengetriebe **S** Rundflansch
 Helical Worm Gear Units **S** Round flange
 Réducteurs à roue et vis sans fin **S** Bride ronde



S0..VNF...M_



Rundflansche siehe auch Seite S25.
 Round flanges see also page S25.
 Brides rondes voir aussi page S25.

nur in EL2/EL5
 only EL2/EL5
 uniquement EL2/EL5

Bitte beachten Sie die Hinweise auf Seite A15!
 Kupplungsmaße siehe Seite S22.

Please refer to the notes on page A15!
 Coupling dimensions see page S22.

Regardez les remarques à la page A15!
 Dimensions de accouplement voir page S22.

Typ	m	M ₁₀	n
S002	70		8,5

Weitere Maße siehe vorherige Seite.

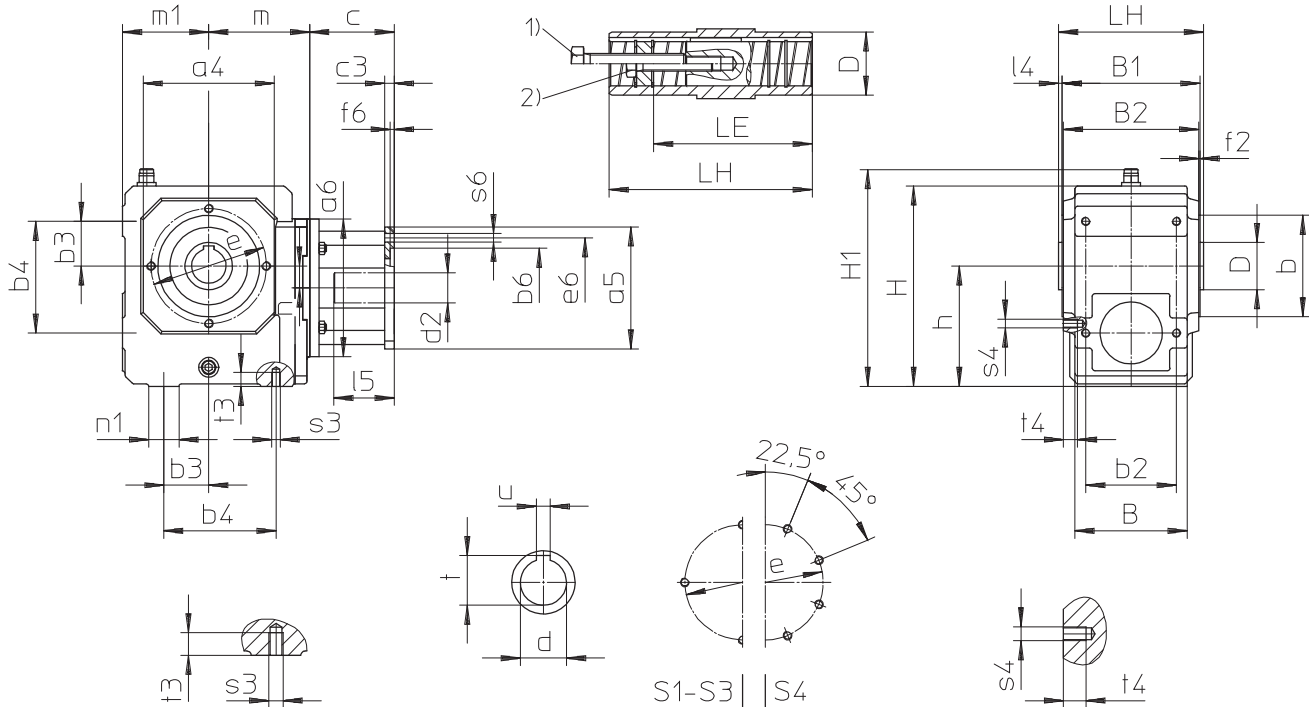
Further dimensions see previous page.

Autres dimensions voir la page précédent.

Schneckengetriebe **S** Gewindelochkreis
 Helical Worm Gear Units **S** Pitch circle diameter
 Réducteurs à roue et vis sans fin **S** Fixation à trous taraudés



S1..AG....M_ - S4..AG....M_



Aufsteckausführung: 1), 2) siehe Seite A15
 (weitere Hohlwellen- \varnothing siehe Seite A15)
Kupplungsmaße siehe Seite S22.

Shaft mounted: 1), 2) see page A15
 (further hollow shaft diameters see page A15)
Coupling dimensions see page S22.

Exécution à arbre creux: 1), 2) voir page A15
 (diamètre d'arbre creux suppl. voir page A15)
Dimensions de accouplement voir page S22.

Typ	$\varnothing a1$	$\square a4$	$\varnothing b$	$\varnothing b1$	b2	b3	b4	B	B1	B2	c1	c2	$\varnothing d$	$\varnothing D$	$\varnothing e$	$\varnothing e1$	f1
S1	160	105	75j6	110j6	70	40	90	90	112	106	10	32,0	20H7	40	90	130	3,5
S1	160	105	75j6	110j6	70	40	90	90	112	106	10	32,0	25H7	40	90	130	3,5
S2	200	132	95j6	130j6	90	52	115	115	142	134	14	38,0	30H7	45	115	165	3,5
S2	200	132	95j6	130j6	90	52	115	115	142	134	14	38,0	35H7	50	115	165	3,5
S3	250	152	110j6	180j6	105	52	130	130	160	153	15	40,0	40H7	55	130	215	4,0
S4	250	145	110j6	180j6	120	67	155	148	180	173	15	39,5	50H7	65	130	215	4,0

Maße **m, n** siehe nächste Seite.

Dimensions **m, n** see next page.

Dimensions **m, n** voir la page suivant.

Typ	f2	h	H	H1	l4	lE	lH	m1	n1	o2	$\varnothing s1$	s3	s4	t	t3	t4	u
S1	3,0	100	167	187	4	98	120	70	25	85,0	9	M8	M8	22,8	13	13	6JS9
S1	3,0	100	167	187	4	98	120	70	25	85,0	9	M8	M8	28,3	13	13	8JS9
S2	4,0	120	200	220	3	122	148	85	30	105,0	11	M10	M8	33,3	16	13	8JS9
S2	4,0	120	200	220	4	119	150	85	30	105,0	11	M10	M8	38,3	16	13	10JS9
S3	3,5	140	233	253	4	136	168	100	35	116,5	14	M10	M10	43,3	16	16	12JS9
S4	3,5	160	263	283	5	153	190	110	40	126,0	14	M12	M10	53,8	19	16	14JS9

* nur S102, S202

* only S102, S202

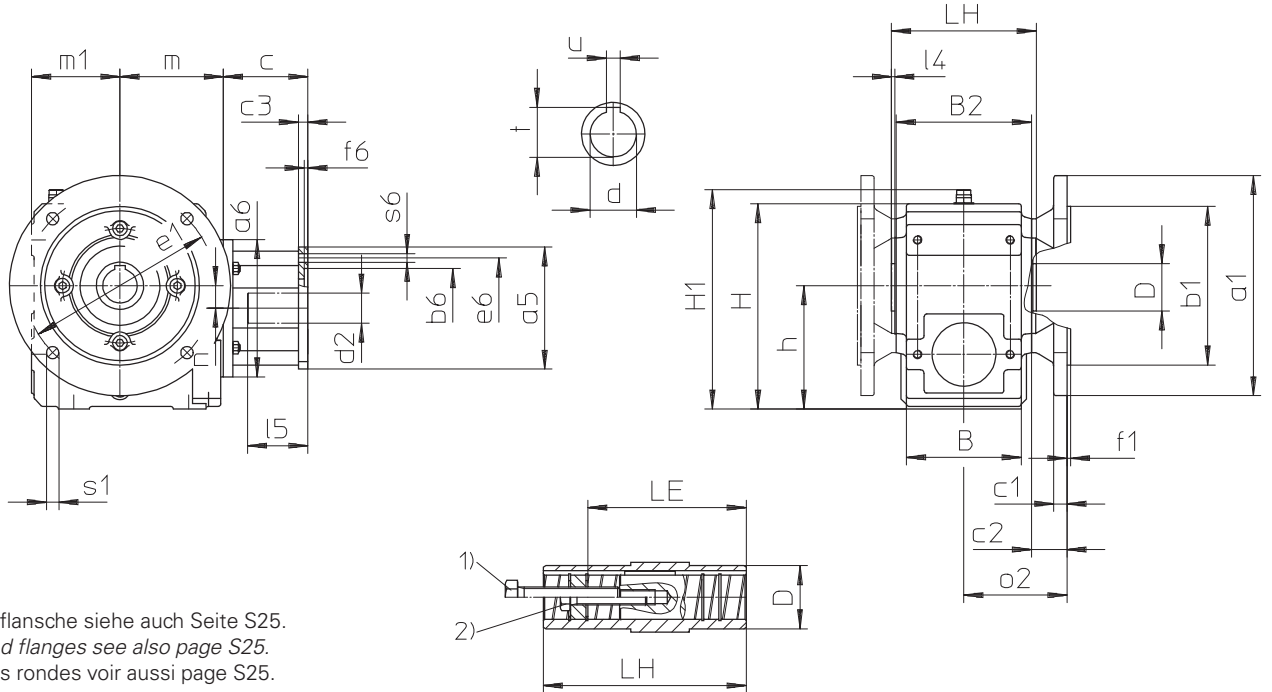
* seulement S102, S202

MR/MQ	$\varnothing b6$	$\varnothing e6$	$\varnothing d2_{min}$	$\varnothing d2_{max}$	l5max	$\varnothing a5$	IEC	$\square a5$	$\varnothing a6$	$\square a6$	c	c3	f6	s6
M_10	50H7	95	11	19	40	-	-	80	140	96*	84	20	3,0/3,7*	M6
M_10	60H7	75	11	19	40	-	-	75	140	96*	84	20	3,5/3,7*	M5
M_10	80H7	100	11	19	40	120	56	116/90*	140	96*	84	10/20*	4,0/3,7*	M6
M_10	95H7	115	11	19	40	140	63	116	140	-	84	10	4,0	$\varnothing 9$
M_10	95H7	130	11	19	40	-	-	116	140	-	84	10	4,0	$\varnothing 9$
M_10	110H7	130	11	19	40	160	71	116	140	-	84	10	4,0	$\varnothing 9$
M_20	95H7	115	19	24	50	-	-	142	160	-	98	11	4,0	M8
M_20	95H7	130	19	24	50	-	-	142	160	-	98	11	4,0	$\varnothing 9$
M_20	110H7	130	19	24	50	160	71	142	160	-	98	11	4,0	$\varnothing 9$
M_20	110H7	165	19	24	50	-	-	142	160	-	98	11	4,5	$\varnothing 11$
M_20	130H7	165	19	24	50	200	80/90	142	160	-	98	11	4,5	$\varnothing 11$
M_30	130H7	165	24	32	60	200	80/90	190	200	-	122	13	4,5	$\varnothing 11$
M_30	130H7	215	24	32	60	-	-	190	200	-	122	13	4,0	$\varnothing 13$
M_30	180H7	215	24	32	60	250	100/112	190	200	-	122	13	5,0	$\varnothing 13$
M_40	180H7	215	32	38	80	250	100/112	203	250	-	135	15	4,5	$\varnothing 13$
M_40	230H7	265	32	38	80	300	132	-	250	-	135	15	5,0	$\varnothing 13$

Schneckengetriebe **S** Rundflansch
Helical Worm Gear Units S Round flange
 Réducteurs à roue et vis sans fin **S** Bride ronde



S1..AF...M_ - S4..AF...M_



Rundflansche siehe auch Seite S25.
Round flanges see also page S25.
 Brides rondes voir aussi page S25.

Aufsteckausführung: 1), 2) siehe Seite A15
 (weitere Hohlwellen- ϕ siehe Seite A15)
Kupplungsmaße siehe Seite S22.

Shaft mounted: 1), 2) see page A15
 (further hollow shaft diameters see page A15)
Coupling dimensions see page S22.

Exécution à arbre creux: 1), 2) voir page A15
 (diamètre d'arbre creux suppl. voir page A15)
Dimensions de accouplement voir page S22.

Typ	M_10		M_20		M_30		M_40	
	m	n	m	n	m	n	m	n
S102	83	14,0	87	14,0	-	-	-	-
S202	98	17,0	102	17,0	104	17,0	-	-
S203	135	17,0	-	-	-	-	-	-
S302	113	25,5	117	25,5	119	25,5	-	-
S303	150	25,5	160	62,0	-	-	-	-
S402	-	-	129	30,0	131	30,0	134	30,0
S403	162	30,0	172	67,0	-	-	-	-

Weitere Maße siehe vorherige Seite.

Further dimensions see previous page.

Autres dimensions voir la page précédent.

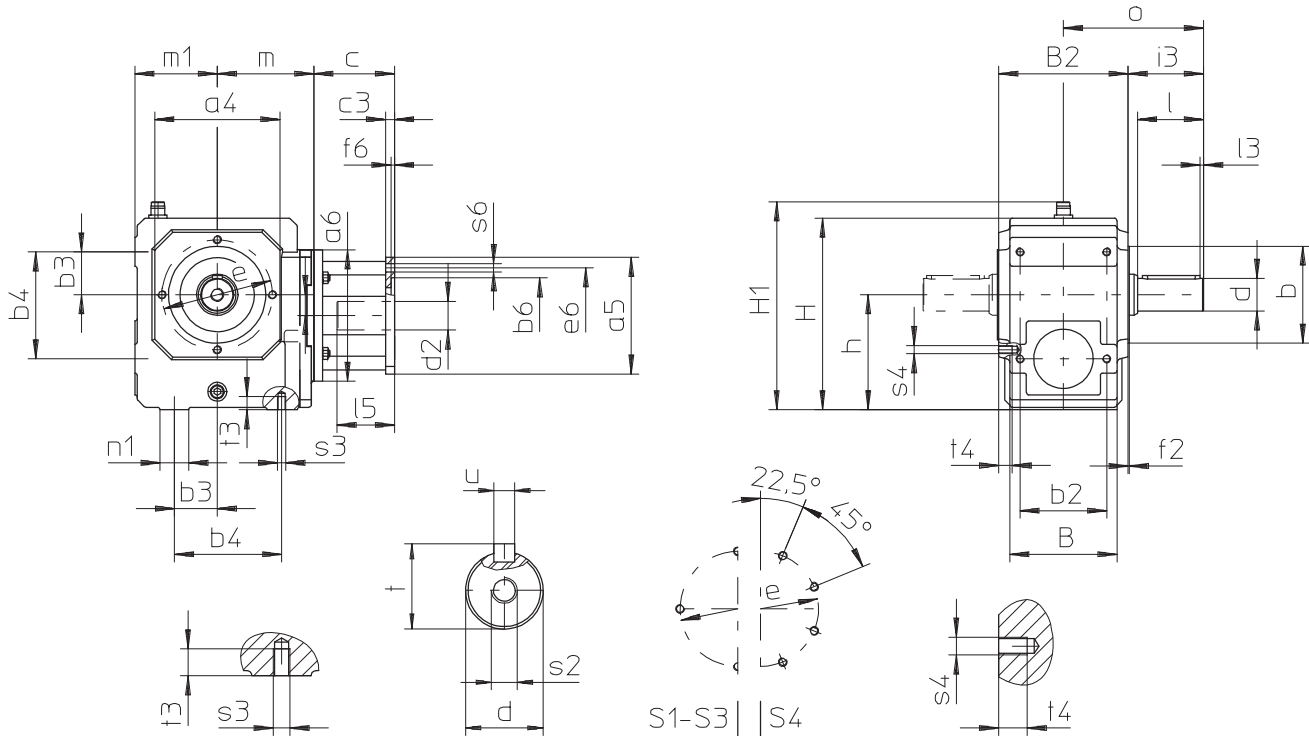
Schneckengetriebe **S** Gewindelochkreis

Helical Worm Gear Units **S** Pitch circle diameter

Réducteurs à roue et vis sans fin **S** Fixation à trous taraudés



S1..VG...M_ - S4..VG...M_



Bitte beachten Sie die Hinweise auf Seite A15!
Kupplungsmaße siehe Seite S22.

Please refer to the notes on page A15!
Coupling dimensions see page S22.

Regardez les remarques à la page A15!
Dimensions de accouplement voir page S22.

Typ	øa1	□a4	øb	øb1	b2	b3	b4	B	B2	c1	c2	ød	øe	øe1	f1	f2	h
S1	160	105	75 _{j6}	110 _{j6}	70	40	90	90	106	10	32,0	25 _{k6}	90	130	3,5	3,0	100
S2	200	132	95 _{j6}	130 _{j6}	90	52	115	115	134	14	38,0	30 _{k6}	115	165	3,5	4,0	120
S3	250	152	110 _{j6}	180 _{j6}	105	52	130	130	153	15	40,0	40 _{k6}	130	215	4,0	3,5	140
S4	250	145	110 _{j6}	180 _{j6}	120	67	155	148	173	15	39,5	45 _{k6}	130	215	4,0	3,5	160

Maße **m, n** siehe nächste Seite.

Dimensions **m, n** see next page.

Dimensions **m, n** voir la page suivant.

Typ	H	H1	i2	i3	l	l3	m1	n1	o	o2	ø _{s1}	s2	s3	s4	t	t3	t4	u
S1	167	187	30,0	62,0	50	4	70	25	115	85,0	9	M10	M8	M8	28,0	13	13	A8x7x40
S2	200	220	33,0	71,0	60	4	85	30	138	105,0	11	M10	M10	M8	33,0	16	13	A8x7x50
S3	233	253	53,5	93,5	80	4	100	35	170	116,5	14	M16	M10	M10	43,0	16	16	A12x8x70
S4	263	283	64,0	103,5	90	4	110	40	190	126,0	14	M16	M12	M10	48,5	19	16	A14x9x80

* nur S102, S202

* only S102, S202

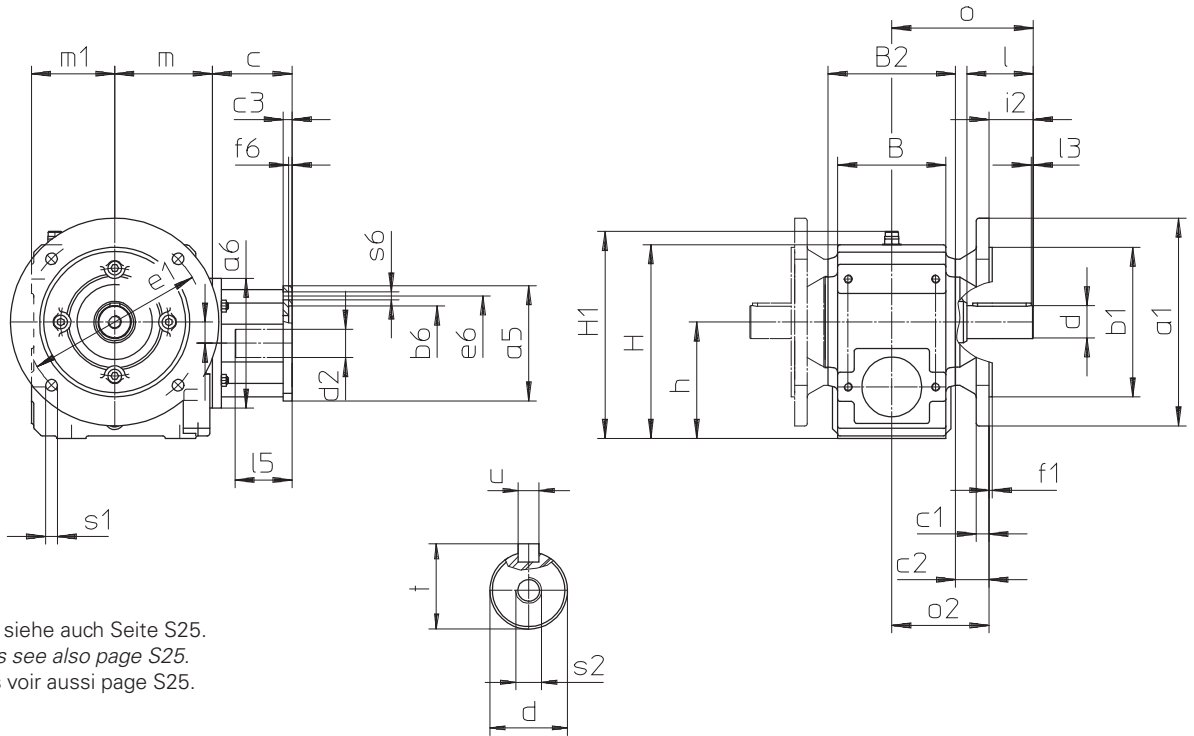
* seulement S102, S202

MR/MQ	øb6	øe6	ød2min	ød2max	l5max	øa5	IEC	□a5	øa6	□a6	c	c3	f6	s6
M_10	50H7	95	11	19	40	-	-	80	140	96*	84	20	3,0/3,7*	M6
M_10	60H7	75	11	19	40	-	-	75	140	96*	84	20	3,5/3,7*	M5
M_10	80H7	100	11	19	40	120	56	116/90*	140	96*	84	10/20*	4,0/3,7*	M6
M_10	95H7	115	11	19	40	140	63	116	140	-	84	10	4,0	ø9
M_10	95H7	130	11	19	40	-	-	116	140	-	84	10	4,0	ø9
M_10	110H7	130	11	19	40	160	71	116	140	-	84	10	4,0	ø9
M_20	95H7	115	19	24	50	-	-	142	160	-	98	11	4,0	M8
M_20	95H7	130	19	24	50	-	-	142	160	-	98	11	4,0	ø9
M_20	110H7	130	19	24	50	160	71	142	160	-	98	11	4,0	ø9
M_20	110H7	165	19	24	50	-	-	142	160	-	98	11	4,5	ø11
M_20	130H7	165	19	24	50	200	80/90	142	160	-	98	11	4,5	ø11
M_30	130H7	165	24	32	60	200	80/90	190	200	-	122	13	4,5	ø11
M_30	130H7	215	24	32	60	-	-	190	200	-	122	13	4,0	ø13
M_30	180H7	215	24	32	60	250	100/112	190	200	-	122	13	5,0	ø13
M_40	180H7	215	32	38	80	250	100/112	203	250	-	135	15	4,5	ø13
M_40	230H7	265	32	38	80	300	132	-	250	-	135	15	5,0	ø13

Schneckengetriebe **S** Rundflansch
 Helical Worm Gear Units **S** Round flange
 Réducteurs à roue et vis sans fin **S** Bride ronde



S1..VF...M_ - S4..VF...M_



Rundflansche siehe auch Seite S25.
 Round flanges see also page S25.
 Brides rondes voir aussi page S25.

Bitte beachten Sie die Hinweise auf Seite A15!
 Kupplungsmaße siehe Seite S22.

Please refer to the notes on page A15!
 Coupling dimensions see page S22.

Regardez les remarques à la page A15!
 Dimensions de accouplement voir page S22.

Typ	M_10		M_20		M_30		M_40	
	m	n	m	n	m	n	m	n
S102	83	14,0	87	14,0	-	-	-	-
S202	98	17,0	102	17,0	104	17,0	-	-
S203	135	17,0	-	-	-	-	-	-
S302	113	25,5	117	25,5	119	25,5	-	-
S303	150	25,5	160	62,0	-	-	-	-
S402	-	-	129	30,0	131	30,0	134	30,0
S403	162	30,0	172	67,0	-	-	-	-

Weitere Maße siehe vorherige Seite.

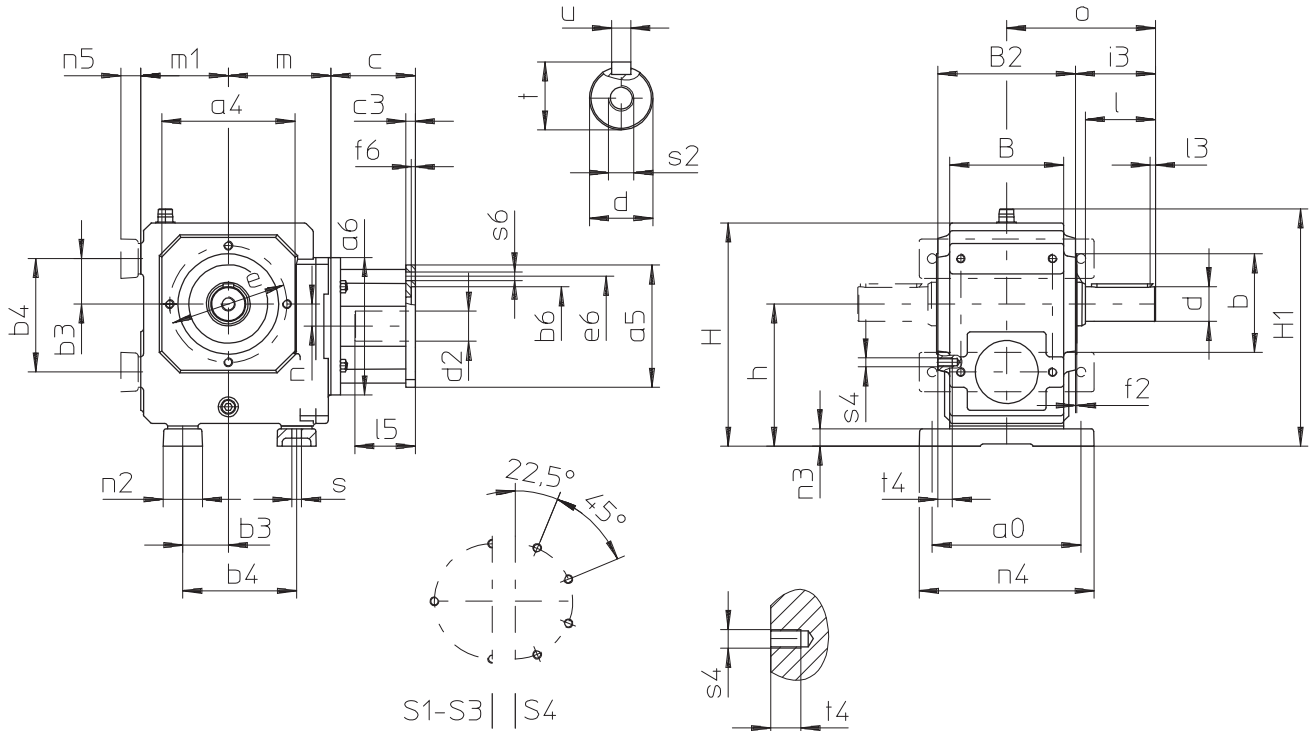
Further dimensions see previous page.

Autres dimensions voir la page précédent.

Schneckengetriebe **S** Fußausführung
 Helical Worm Gear Units **S** Foot mounting
 Réducteurs à roue et vis sans fin **S** Exécution à pattes



S1..VNG....M_ - S4..VNG....M_



Bitte beachten Sie die Hinweise auf Seite A15!
 Kupplungsmaße siehe Seite S22.

Please refer to the notes on page A15!
 Coupling dimensions see page S22.

Regardez les remarques à la page A15!
 Dimensions de accouplement voir page S22.

Typ	a0	□a4	øb	b3	b4	B	B2	ød	øe	f2	h	H	H1
S1	115	105	75 _{j6}	40	90	90	106	25 _{k6}	90	3,0	115	182	202
S2	155	132	95 _{j6}	52	115	115	134	30 _{k6}	115	4,0	143	223	243
S3	170	152	110 _{j6}	52	130	130	153	40 _{k6}	130	3,5	163	256	276
S4	200	145	110 _{j6}	67	155	148	173	45 _{k6}	130	3,5	185	288	308

Maße **m, n** siehe nächste Seite.

Dimensions **m, n** see next page.

Dimensions **m, n** voir la page suivant.

Typ	i3	l	l3	m1	n2	n3	n4	n5	o	ø _s	s2	s4	t	t4	u
S1	62,0	50	4	70	30	13	140	15	115	9,0	M10	M8	28,0	13	A8x7x40
S2	71,0	60	4	85	40	20	185	23	138	11,0	M10	M8	33,0	13	A8x7x50
S3	93,5	80	4	100	45	20	200	23	170	11,0	M16	M10	43,0	16	A12x8x70
S4	103,5	90	4	110	50	22	230	25	190	14,0	M16	M10	48,5	16	A14x9x80

* nur S102, S202

* only S102, S202

* seulement S102, S202

MR/MQ	øb6	øe6	ød2min	ød2max	l5max	øa5	IEC	□a5	øa6	□a6	c	c3	f6	s6
M_10	50H7	95	11	19	40	-	-	80	140	96*	84	20	3,0/3,7*	M6
M_10	60H7	75	11	19	40	-	-	75	140	96*	84	20	3,5/3,7*	M5
M_10	80H7	100	11	19	40	120	56	116/90*	140	96*	84	10/20*	4,0/3,7*	M6
M_10	95H7	115	11	19	40	140	63	116	140	-	84	10	4,0	ø9
M_10	95H7	130	11	19	40	-	-	116	140	-	84	10	4,0	ø9
M_10	110H7	130	11	19	40	160	71	116	140	-	84	10	4,0	ø9
M_20	95H7	115	19	24	50	-	-	142	160	-	98	11	4,0	M8
M_20	95H7	130	19	24	50	-	-	142	160	-	98	11	4,0	ø9
M_20	110H7	130	19	24	50	160	71	142	160	-	98	11	4,0	ø9
M_20	110H7	165	19	24	50	-	-	142	160	-	98	11	4,5	ø11
M_20	130H7	165	19	24	50	200	80/90	142	160	-	98	11	4,5	ø11
M_30	130H7	165	24	32	60	200	80/90	190	200	-	122	13	4,5	ø11
M_30	130H7	215	24	32	60	-	-	190	200	-	122	13	4,0	ø13
M_30	180H7	215	24	32	60	250	100/112	190	200	-	122	13	5,0	ø13
M_40	180H7	215	32	38	80	250	100/112	203	250	-	135	15	4,5	ø13
M_40	230H7	265	32	38	80	300	132	-	250	-	135	15	5,0	ø13

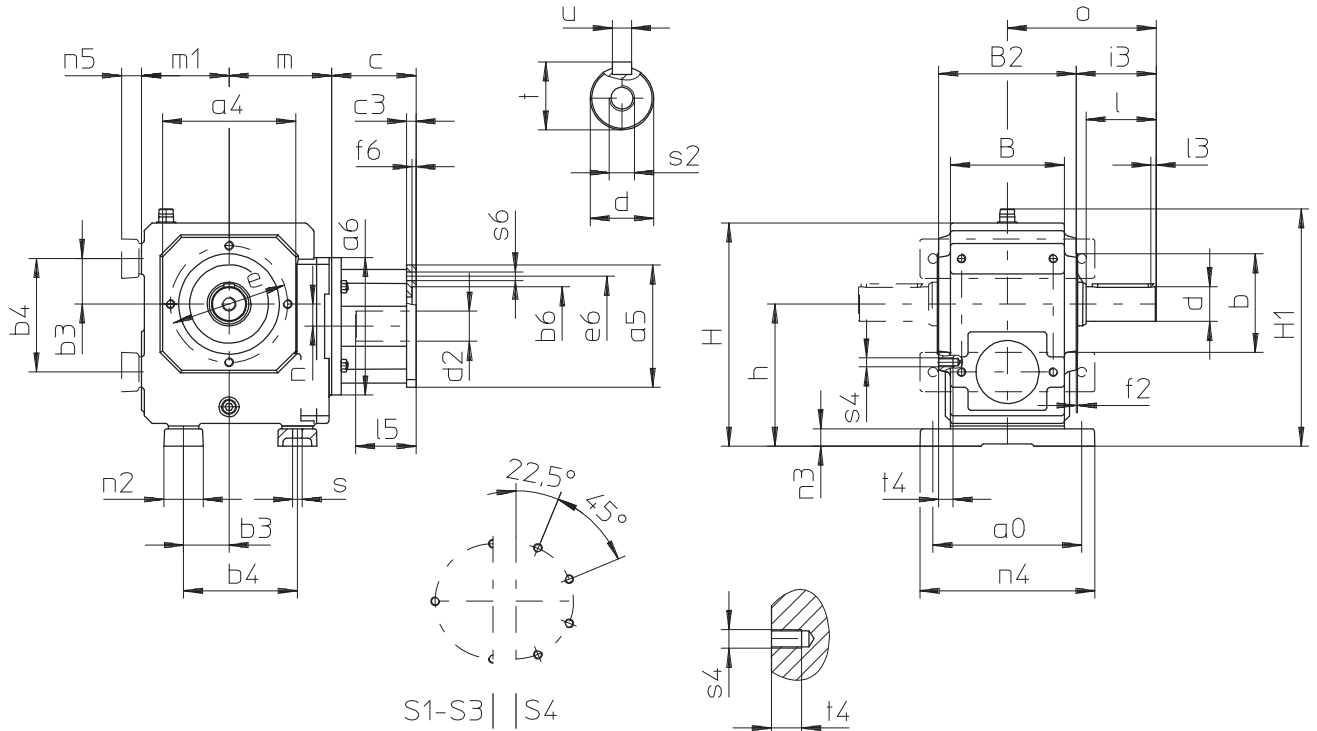
Schneckengetriebe **S** Fußausführung

Helical Worm Gear Units **S** Foot mounting

Réducteurs à roue et vis sans fin **S** Exécution à pattes



S1..VNG...M_ - S4..VNG...M_



Bitte beachten Sie die Hinweise auf Seite A15!
Kupplungsmaße siehe Seite S22.

Please refer to the notes on page A15!
Coupling dimensions see page S22.

Regardez les remarques à la page A15!
Dimensions de accouplement voir page S22.

Typ	M_10		M_20		M_30		M_40	
	m	n	m	n	m	n	m	n
S102	83	14,0	87	14,0	-	-	-	-
S202	98	17,0	102	17,0	104	17,0	-	-
S203	135	17,0	-	-	-	-	-	-
S302	113	25,5	117	25,5	119	25,5	-	-
S303	150	25,5	160	62,0	-	-	-	-
S402	-	-	129	30,0	131	30,0	134	30,0
S403	162	30,0	172	67,0	-	-	-	-

Weitere Maße siehe vorherige Seite.

Further dimensions see previous page.

Autres dimensions voir la page précédent.

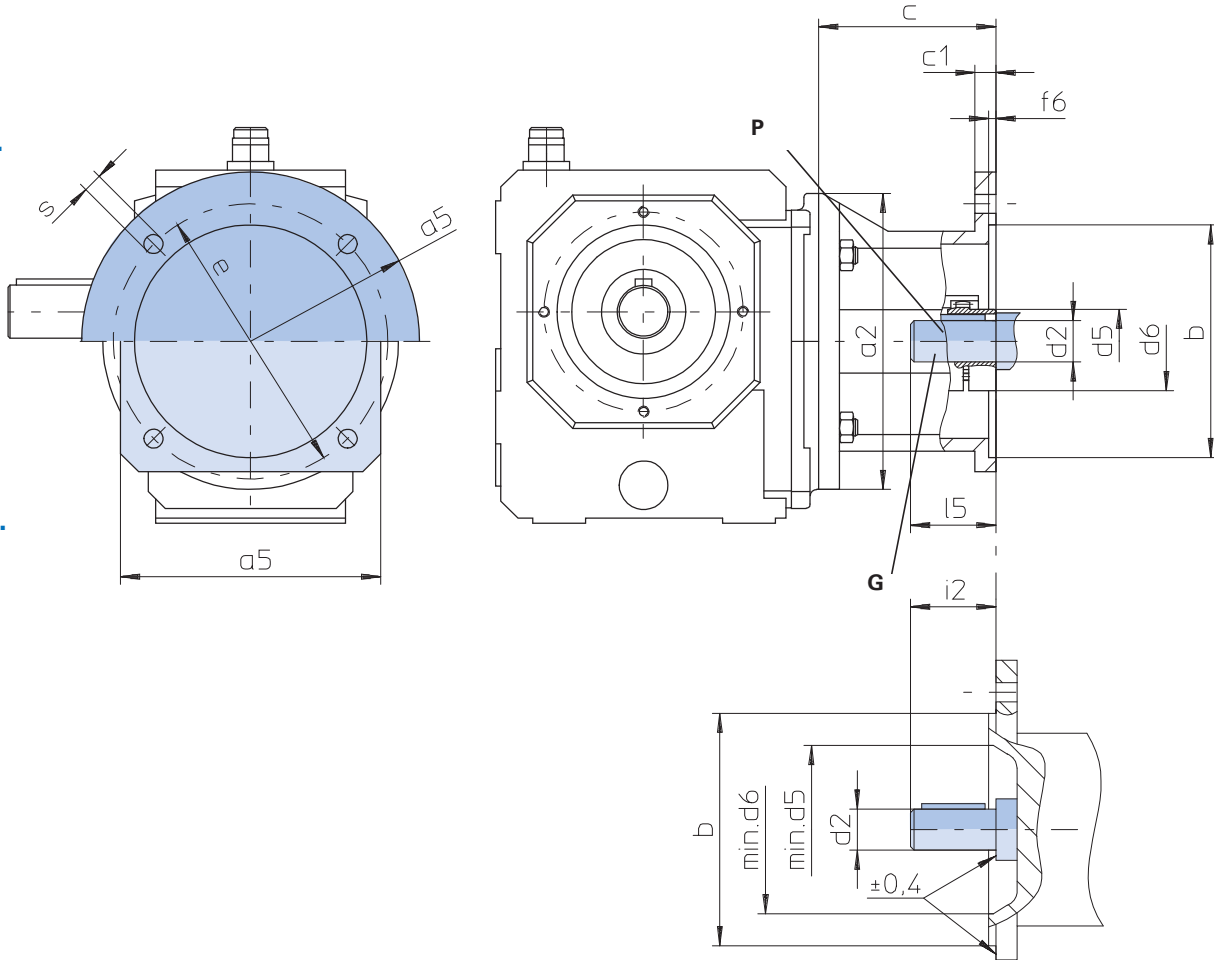
Schneckengetriebe **S** mit Motoradapter
Helical Worm Gear Units S with motor adapter
 Réducteurs à roue et vis sans fin **S** avec lanterne pour moteur



S0..M_ - S4..M_

MR..

MQ..



Bitte beachten Sie die Hinweise auf Seite A15!

Please refer to the notes on page A15!

Regardez les remarques à la page A15!

MR/MQ	øb	øe	ød2min	ød2max	G15max	ød2maxP	øa2	□a2	øa5	IEC	□a5	c	c1	ød5	ød6	f6	i2max	s
M_10	50H7	95	11	19	40	19	140	96*	-	-	80	84	20	25	40	3,0/3,7*	40	M6
M_10	60H7	75	11	19	40	19	140	96*	-	-	75	84	20	25	40	3,5/3,7*	40	M5
M_10	80H7	100	11	19	40	19	140	96*	120	56	116/90*	84	10/20*	25	40	4,0/3,7*	40	M6
M_10	95H7	115	11	19	40	19	140	-	140	63	116	84	10	25	40	4,0	40	ø9
M_10	95H7	130	11	19	40	19	140	-	-	-	116	84	10	25	40	4,0	40	ø9
M_10	110H7	130	11	19	40	19	140	-	160	71	116	84	10	25	40	4,0	40	ø9
M_20	95H7	115	19	24	50	24	160	-	-	-	142	98	11	36	55	4,0	50	M8
M_20	95H7	130	19	24	50	24	160	-	-	-	142	98	11	36	55	4,0	50	ø9
M_20	110H7	130	19	24	50	24	160	-	160	71	142	98	11	36	55	4,0	50	ø9
M_20	110H7	165	19	24	50	24	160	-	-	-	142	98	11	36	55	4,5	50	ø11
M_20	130H7	165	19	24	50	24	160	-	200	80/90	142	98	11	36	55	4,5	50	ø11
M_30	130H7	165	24	32	60	32	200	-	200	80/90	190	122	13	39	65	4,5	60	ø11
M_30	130H7	215	24	32	60	32	200	-	-	-	190	122	13	39	65	4,0	60	ø13
M_30	180H7	215	24	32	60	32	200	-	250	100/112	190	122	13	39	65	5,0	60	ø13
M_40	180H7	215	32	38	80	38	250	-	250	100/112	203	135	15	58	80	4,5	80	ø13
M_40	230H7	265	32	38	80	38	250	-	300	132	-	135	15	58	80	5,0	80	ø13
M_50	230H7	265	38	55	110	48	300	-	300	132	-	165	21	68	95	6,0	110	ø13
M_50	250H7	300	38	55	110	48	300	-	350	160/180	260	165	21	68	95	6,0	110	ø17
M_60	250H7	300	48	65	140	65	350	-	350	180	-	180	22	96	-	6,0	140	ø17
M_60	300H7	350	48	65	140	65	350	-	400	200	-	180	22	96	-	6,0	140	ø17
M_60	350H7	400	48	65	140	65	350	-	450	225	-	180	22	96	-	6,0	140	ø17

* nur S102, S202

Weitere Getriebeabmaße sind aus den Standard-Maßbildzeichnungen zu entnehmen. Maßänderungen durch technische Weiterentwicklungen vorbehalten.

G - glatte Welle
P - Welle mit Passfeder

* only S102, S202

Refer to the standard dimension drawings for further gear unit dimensions. Subject to dimensional changes in the interests of technical development.

G - plain shaft
P - shaft with key

* seulement S102, S202

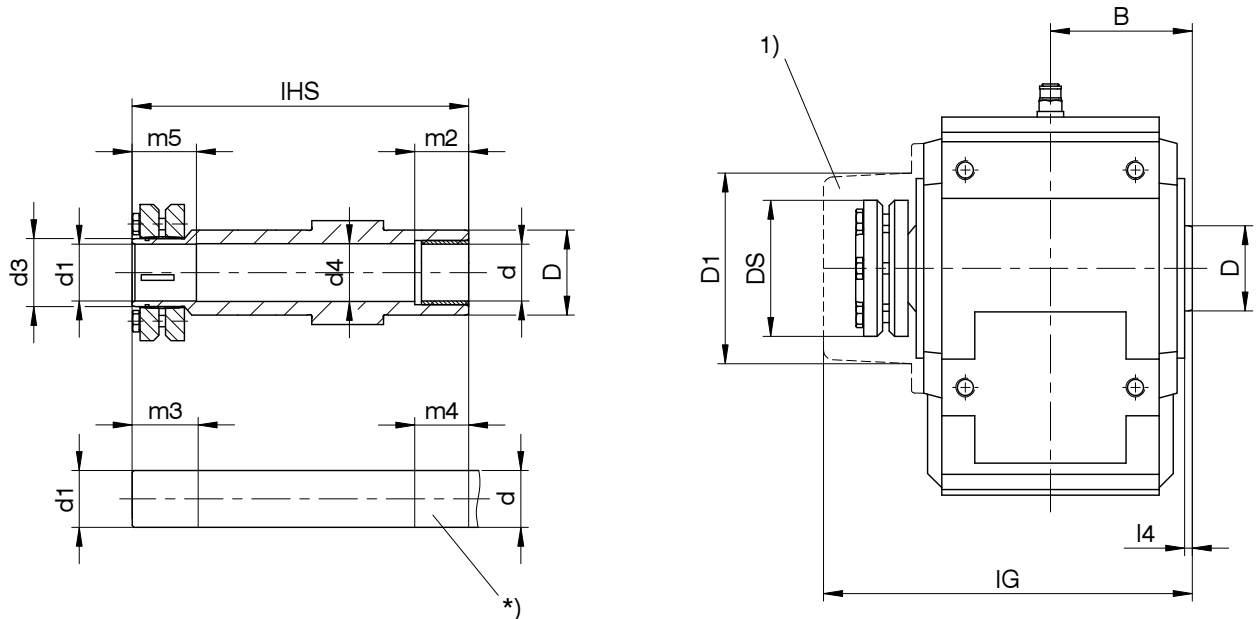
Les autres cotes de réducteurs sont à prendre dans les plans d'encombrements standard. Sous réserve de modification des cotes en raison de perfectionnements techniques.

G - arbre lisse
P - arbre avec clavette

Schneckengetriebe **S** mit Hohlwelle für Schrumpfscheibenverbindung
*Helical Worm Gear Units **S** with hollow shaft for shrink ring connection*
 Réd. à roue et vis sans fin **S** avec arbre creux pour assembl. par frette de serrage



S0..S - S4..S



Bitte beachten Sie die Hinweise auf Seite A15!

Please refer to the notes on page A15!

Regardez les remarques à la page A15!

- *j) Maschinenwelle kundenseitig
- 1) Abdeckung - Nachrüstmöglichkeit auf Anfrage!
Maßänderungen durch technische Weiterentwicklungen vorbehalten
- *j) Machine shaft to be driven
- 1) Cover - possible retrofit on request!
Subject to dimensional changes in the interests of technical development.
- *j) Arbre de la machine à entraîner
- 1) Gaine de protection - sur demande!
Sous réserve de modifications des cotes en raison de perfectionnements techniques.

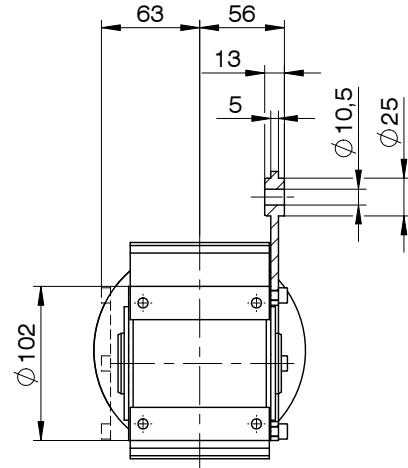
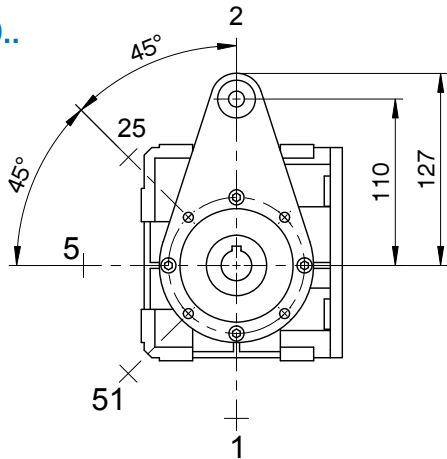
Typ	B	ød	ød1	ød3	ød4	øD	øD1	øDS	IG	IHS	I4	m2	m3	m4	m5
S0	54	20h9	20H7h9	24	20,5	40	80	50	151	136	4	20	33	25	28
S0	54	25h9	25H7h9	30	25,5	40	80	60	151	136	4	20	34	25	29
S1	60	25h9	25H7h9	30	25,5	40	80	60	163	149	4	20	34	25	29
S2	74	35h9	35H7h9	44	35,5	50	101	80	195	180	3	30	37	35	32
S3	84	40h9	40H7h9	50	40,5	55	114	90	222	200	4	40	39	45	34
S4	95	50h9	50H7h9	62	50,5	65	116	106	243	227	5	40	44	45	39

Schneckengetriebe **S** mit Hohlwelle und Drehmomentstütze
*Helical Worm Gear Units **S** with hollow shaft and torque arm*
 Réduct. à roue et vis sans fin **S** avec arbre creux et bras de couple

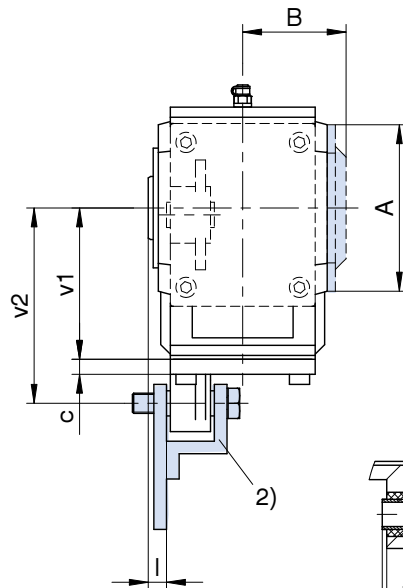
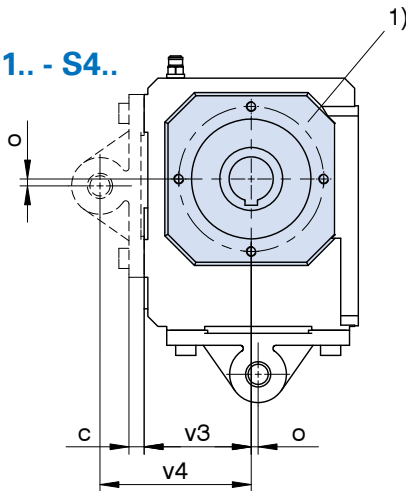


S0.. - S4..

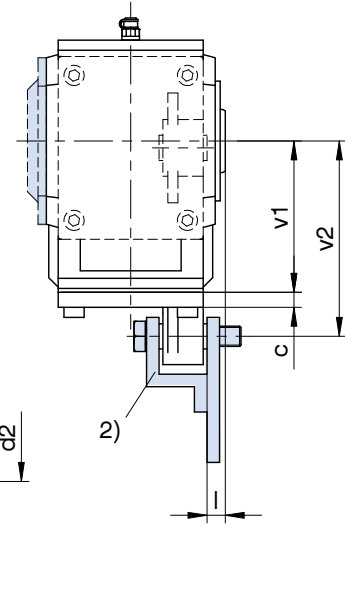
S0..



S1.. - S4..



- 2) Gehört nicht zum Lieferumfang!
 2) It does not belong to our scope of supplies!
 2) N'est pas compris dans notre gamme de produits!



Bitte beachten Sie die Hinweise auf Seite A15!

Please refer to the notes on page A15!

Regardez les remarques à la page A15!

Typ	□A	B	c	ød1	ød2	l	l1	l2	o	v1	v2	v3	v4
S1	105	67,0	10	12 ^{H9}	43	13,0	28	24	5,0	100	130	70	100
S2	132	82,0	12	16 ^{H9}	45	14,5	38	32	5,5	120	155	85	120
S3	152	93,5	12	16 ^{H9}	45	16,0	38	32	13,0	140	185	100	145
S4	145	103,5	14	20 ^{H9}	55	18,0	46	40	10,5	160	220	110	170

Bei Abstützung ohne die werksseitig vorgesehenen Drehmomentstützen darf das Maß v4 nicht unterschritten werden. Einbaulage siehe Seite S4.

1) Abdeckung optional

In case of supporting without the specially for that assigned torque arms, it is important not to fall below the dimension v4. See page S4 for mounting position.

1) Cover optional

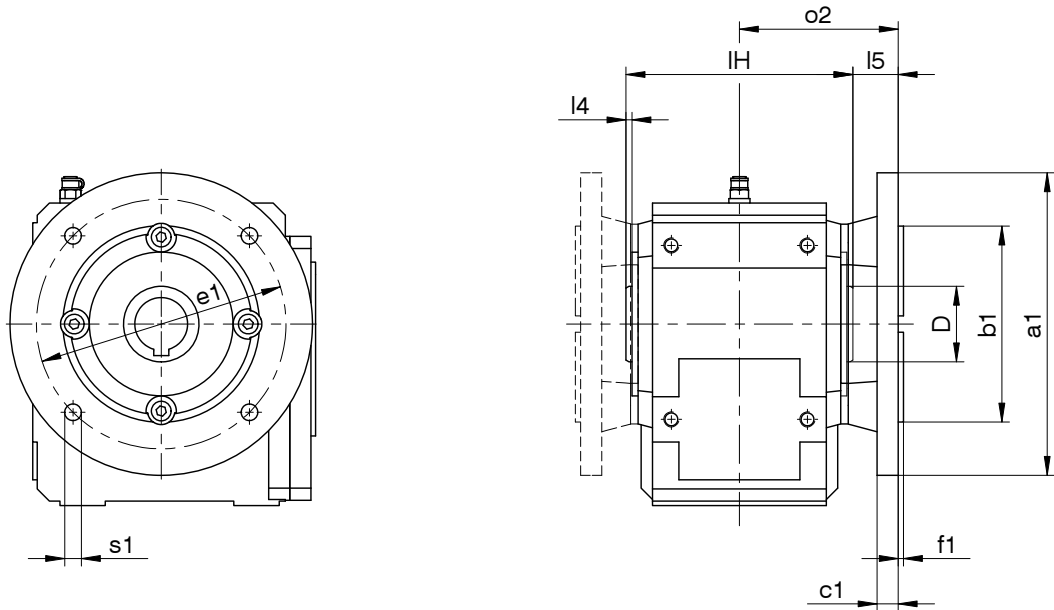
Tout support effectué indépendamment du support de couple prévu par notre entreprise ne doit pas être inférieur à la dimension v4. Position de montage: voir page S4.

1) couvercle en option

Schneckengetriebe **S** mit Hohlwelle und Rundflansch
*Helical Worm Gear Units **S** with hollow shaft and round flange*
 Réduct. à roue et vis sans fin **S** avec arbre creux et bride ronde



S0..ANF
S1..AF - S4..AF



Bitte beachten Sie die Hinweise auf Seite A15!

Please refer to the notes on page A15!

Regardez les remarques à la page A15!

Weitere Getriebeabmaße sind aus den Standard-Maßbildzeichnungen zu entnehmen. Maßänderungen durch technische Weiterentwicklungen vorbehalten.

S0 mit Flansch siehe auch Seite S13/S15!

Refer to the standard dimension drawings for further gear unit dimensions. Subject to dimensional changes in the interests of technical development.

S0 with flange see also page S13/S15!

Les autres cotes de réducteurs sont à prendre dans les plans d'encombrements standard. Sous réserve de modification des cotes en raison de perfectionnements techniques.

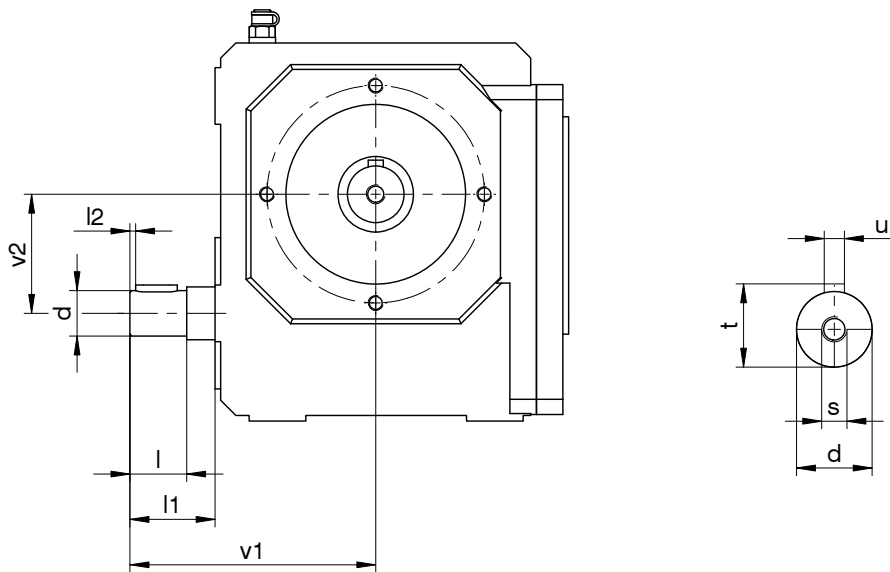
S0 avec bride voir page S13/S15!

Typ	øa1	øb1	c1	øD	øe1	f1	l4	l5	IH	o2	øs1
S0	120	80 _{j6}	9	40	100	3,0	4	21,0	108	75,0	6,6
S0	160	110 _{j6}	10	40	130	3,5	4	21,0	108	75,0	9,0
S1	140	95 _{j6}	10	40	115	3,0	4	25,0	120	85,0	9,0
S1	160	110 _{j6}	10	40	130	3,5	4	25,0	120	85,0	9,0
S2	160	110 _{j6}	14	45	130	3,5	3	31,0	148	105,0	9,0
S2	200	130 _{j6}	14	45	165	3,5	3	31,0	148	105,0	11,0
S3	250	180 _{j6}	15	55	215	4,0	4	32,5	168	116,5	14,0
S4	250	180 _{j6}	15	65	215	4,0	5	31,0	190	126,0	14,0

Schneckengetriebe **S** mit verlängerter Schneckenwelle
*Helical Worm Gear Units **S** with extended worm shaft*
 Réduct. à roue et vis sans fin **S** avec arbre vis sans fin rallongée



S1..- S4..



Bitte beachten Sie die Hinweise auf Seite A15!

Please refer to the notes on page A15!

Regardez les remarques à la page A15!

Typ	ød	l	l1	l2	s	t	u	v1	v2
S1	19k6	25	35	3	M6	21,5	6	105	50
S2	24k6	30	45	3	M8	27,0	8	130	63
S3	24k6	30	45	3	M8	27,0	8	145	78
S4	24k6	30	45	3	M8	27,0	8	155	90

Weitere Getriebeabmaße sind aus den Standard-Maßbildzeichnungen zu entnehmen. Maßänderungen durch technische Weiterentwicklungen vorbehalten.

Refer to the standard dimension drawings for further gear unit dimensions. Subject to dimensional changes in the interests of technical development.

Les autres cotes de réducteurs sont à prendre dans les plans d'encombrements standard. Sous réserve de modification des cotes en raison de perfectionnements techniques.