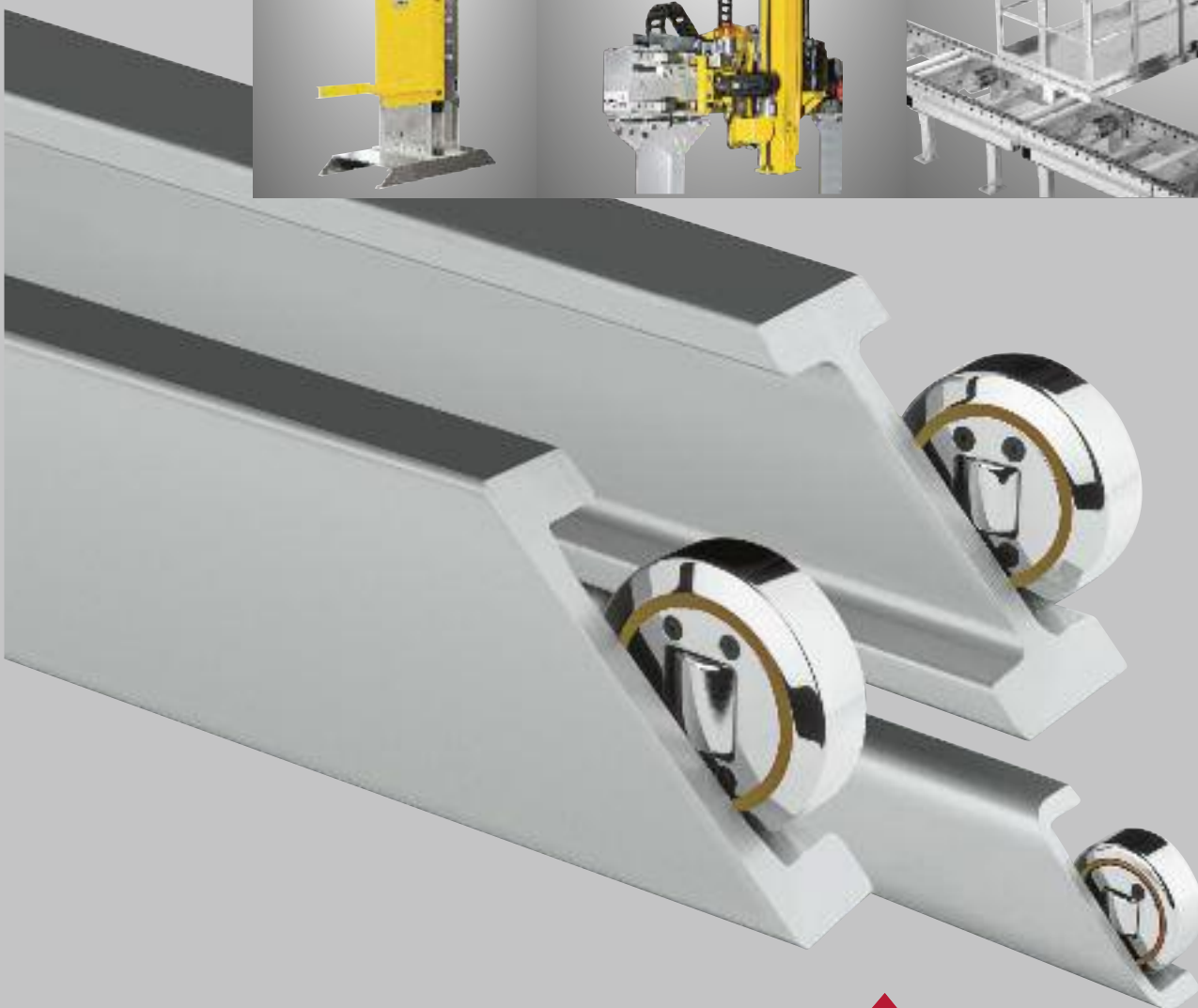


# Innovationen die bewegen Innovations in motion



Schwerlast Komponenten ■ Schwerlast-Systeme | Heavy load components ■ Heavy load systems



Produktübersicht   Product overview	332
DLE High Dynamic	334
SLE Heavy Duty	350
PLE High Dynamic	368
RLE Roboterachsen   RLE Robot tracks	372
COBOT Achsen   COBOT Tracks	382
RTS / RTP Ready Tracks	386



## SYSTEME LINEARACHSEN | SYSTEMS - LINEAR AXIS UNITS

Produktübersicht   Product overview	332
DLE High Dynamic	334
SLE Heavy Duty	350
PLE High Dynamic	368
RLE Roboterachsen   RLE Robot tracks	372
COBOT Achsen   COBOT Tracks	382
RTS / RTP Ready Tracks	386



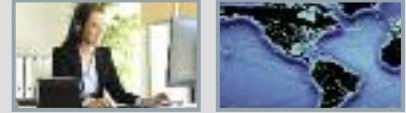
## SYSTEME | SYSTEMS

Coilwender   Coil turning units	396
Werkzeugwechsler, Inspektionssysteme Tool changing systems, Tool maintenance systems	401



## SERVICE | SERVICE

Online-Konfigurator   Online configurator	404
Kontakt   Contact   WINKEL International   WINKEL International	410



## Willkommen

SPEED + SILENT Führungen mit neuen Alu-Profilen, stationäre Hubsysteme für Batteriefertigung sowie Handlingsysteme für Routenzug Be- und Entladung.

FAST PICK Stationen, Kommissionier- und Depalletierheber, Roboterachsen und COBOT-Achsen. Immer schneller werden Kundenwünsche aufgenommen und Neuheiten hervorgebracht.

Unsere neuen FAST-PICK-Stationen sind weltweit im Einsatz und bieten ein Optimum im Bereich von Kommissionier-Arbeitsplätzen. Im neuesten Katalog finden Sie das größte Programm an Komponenten und Systemen für schwere Lasten. Bei uns dreht sich alles um Sie, unseren langjährigen und treuen Kunden.

Hinter all diesem Erfolg stehen mehr als 200 Mitarbeiter: von der Entwicklung über Einkauf, Administration, Produktion, Verkauf bis zum Kundendienst. Auf diese Mitarbeiter sind wir stolz. Sie geben jeden Tag ihr Bestes mit dem Ziel, dass unsere Kunden ein Optimum an technischen Lösungen zu einem sehr guten Preis-/Leistungsverhältnis bekommen.

Dieser Enthusiasmus, der in uns allen steckt, spiegelt sich in unseren Produkten wider. Wir freuen uns mit Ihnen auf eine partnerschaftliche Zusammenarbeit.

Ing. August Winkel  
Dipl.-Ing. Christian Winkel



## Welcome

Speed + Silent linear guides with new aluminium profiles, stationary lifting systems for battery production and handling systems for tugger train loading and unloading.

FAST PICK stations, palletising and depalletising lifts, ROBOT tracks and COBOT tracks. Customer wishes are being taken up ever faster and innovations are being produced.

Our new FAST PICK stations are in use worldwide and offer an optimum in the field of picking workstations. In the latest catalogue you will find the largest range of components and systems for heavy loads. For us, everything revolves around you, our long-standing and loyal customer.

Behind all this success are more than 200 employees: from development to purchasing, administration, production, sales and customer service. We are proud of these employees. They give their best every day with the aim of ensuring that our customers receive an optimum of technical solutions at a very good price/performance ratio.

This enthusiasm, which is in all of us, is reflected in our products. We look forward to working with you as partners.

Ing. August Winkel  
Dipl.-Ing. Christian Winkel



Ing. August Winkel, Firmengründer | Company founder  
Dipl.-Ing. Christian Winkel, Geschäftsführer | CEO

WINKEL in Zahlen | WINKEL in numbers

**\$ 4 MRD. (Bill.)**

WTC Transportation Hub  
New York, total cost.  
WINKEL Rollen für Dachöffnung  
WINKEL Bearings used to open roof



**25.000 m<sup>2</sup>**  
Produktionsfläche  
Production Area

**98 %**

Komponenten ab Lager lieferbar  
Components available from stock



**~ 1500**

Besucher/Tag winkel.de  
Visitors daily winkel.de

**65%**



Erneuerbare Energie  
Green energy produced

**42**



Länder / Countries  
Händler weltweit  
Distributor worldwide



**10 kg - 100t**

Traglast WINKEL-Produkte  
Load capacity WINKEL products



**24 Std.**

Lieferservice  
Delivery Service



**> 24.000**

Kunden weltweit  
Customer worldwide



**1370 kN Co**

Traglast größte WINKEL-Rolle  
Load capacity largest  
WINKEL Bearing



**Ø 320 mm**

Größte WINKEL-Rolle  
Greatest WINKEL Bearing

**700 bar**



Max. Druck WINKEL-  
Schlauchrollen  
Max. pressure WINKEL hose reels



**13 m X-Achse**

Längste Fräsmaschine  
Longest milling machine



**> 30.000**

Gebaute Systeme  
Built systems



**10,0 Mio.**

Investitionen in 2021/22  
Investments in 2021/22

Know-how, Innovation und  
internationale Präsenz.

Know-how, innovation and  
international presence.





**Seit über 41 Jahren sind wir im Bereich Linear- und Handhabungstechnik tätig. Wir sind Marktführer im Bereich Schwerlast Linearführung und haben für den Bereich Handhabungstechnik tausende Projekte erfolgreich realisiert.**

Zu Beginn haben wir uns mit Komponenten für Flur - förderzeuge, Hubmastführungen und Hubmasten für Gabelstapler beschäftigt. Aus diesem Segment heraus hat sich die Linear- und Handhabungstechnik für weitgehend alle Industriebereiche entwickelt.

Ihre Aufgaben sind unsere tägliche Herausforderung und Motivation. Gerne erarbeiten wir mit Ihnen zusammen projektbezogene Lösungen mit einem guten Preis-/Leistungsverhältnis.

Profitieren Sie von unserer über 41-jährigen Erfahrung und unserer modernen 3D-CAD Konstruktion mit CREO.

**CAD Download in 3D unter [www.winkel.de](http://www.winkel.de)**

We have been active in the field of linear and handling technology for over 41 years. We are the market leader in the field of heavy-duty linear guides and have successfully realised thousands of projects in the field of handling technology.

At the beginning, we dealt with components for industrial trucks, lift mast guides and lift masts for forklift trucks. From this segment, linear and handling technology has developed for largely all industrial sectors.

Your tasks are our daily challenge and motivation. We are happy to work with you to develop project-related solutions with a good price/performance ratio.

Benefit from more than 41 years of experience and modern 3D-CAD design with CREO.

**CAD download in 3D at [www.winkel.de](http://www.winkel.de)**



Wir sind ISO 9001 zertifiziert.  
We are certified ISO 9001.





Unsere Komponenten, die einen Systembaukasten darstellen, bieten Ihnen die Möglichkeit einfache und kostengünstige Konstruktionen zu realisieren.

Unsere Komponenten liefern wir mit dem Vorteil einer kurzen Lieferzeit. Über 98% aller Komponenten sind ab Lager lieferbar.

Darüber hinaus liefern wir unsere Komponenten mit Zusatzbearbeitungen nach ihren Zeichnungen komplett einbaufertig.

Rufen Sie uns an wenn Sie Fragen oder Anregungen haben. Unser Team ist jederzeit gerne für Sie da.

Our components, which represent a modular system, offer you the possibility to realise simple and cost-effective constructions.

We supply our components with the advantage of a short delivery time. Over 98% of all components are available from stock.

Furthermore, we deliver our components with additional machining according to your drawings completely ready for installation.

Call us if you have any questions or suggestions. Our team will be happy to help you at any time.





WINKEL Komponenten,  
ein innovatives Baukastensystem.

WINKEL components, an  
innovative unit construction system.

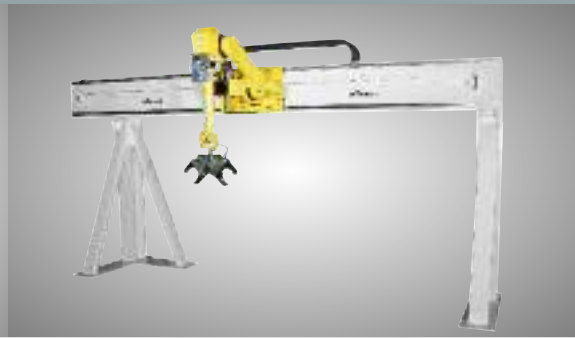
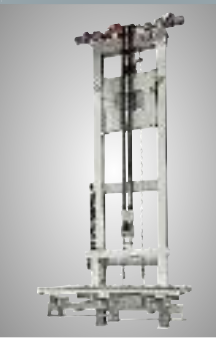


Das WINKEL Linear System.  
The WINKEL Linear System.





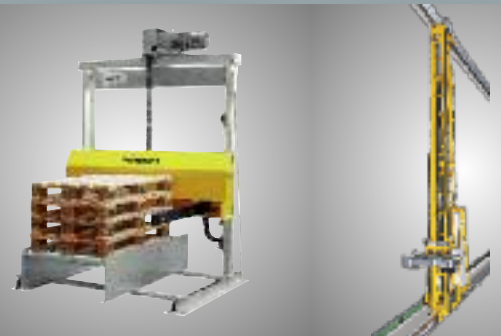
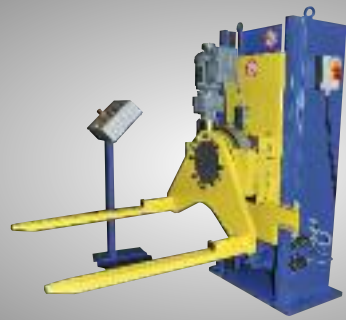
Produkte | products



Linear- und Handhabungstechnik -  
Individualität in allen Einsatzbereichen.

Linear- and handling systems -  
individuality in all applications.





### **Komponenten und Systeme von 10 kg bis 100 t.**

Wir konstruieren und fertigen unsere Systeme an unserem Stammsitz in ILLINGEN bei Stuttgart. Wir fertigen nach modernsten Gesichtspunkten und können Sonderlösungen mit kurzer Lieferzeit in hoher Qualität anbieten.

In unseren Systemen verwenden wir ausschließlich qualitativ hochwertige Komponenten, die z.B. auch im Automobilbau international freigegeben sind.

In unseren Unterlagen finden Sie Komponenten und Systeme für schwere Lasten von 10 kg bis 100 t.

### **WINKEL Schlauchtrommeln**

WINKEL steht auch für über 41 Jahre Erfahrung in der Produktion von Schlauch- und Kabeltrommeln.

Wir sind die Experten für Anwendungen in der Energiezuführung und beim automatischen Auf- und Abspulen von Kabeln, Hydraulik- oder Pneumatikleitungen.

### **Components and systems from 10 kg to 100 t.**

We design and manufacture our systems at our headquarter in ILLINGEN near Stuttgart. We manufacture according to the most modern aspects and can offer special solutions with short delivery times in high quality.

We only use high-quality components in our systems, which are also internationally approved, for example, in the automotive industry.

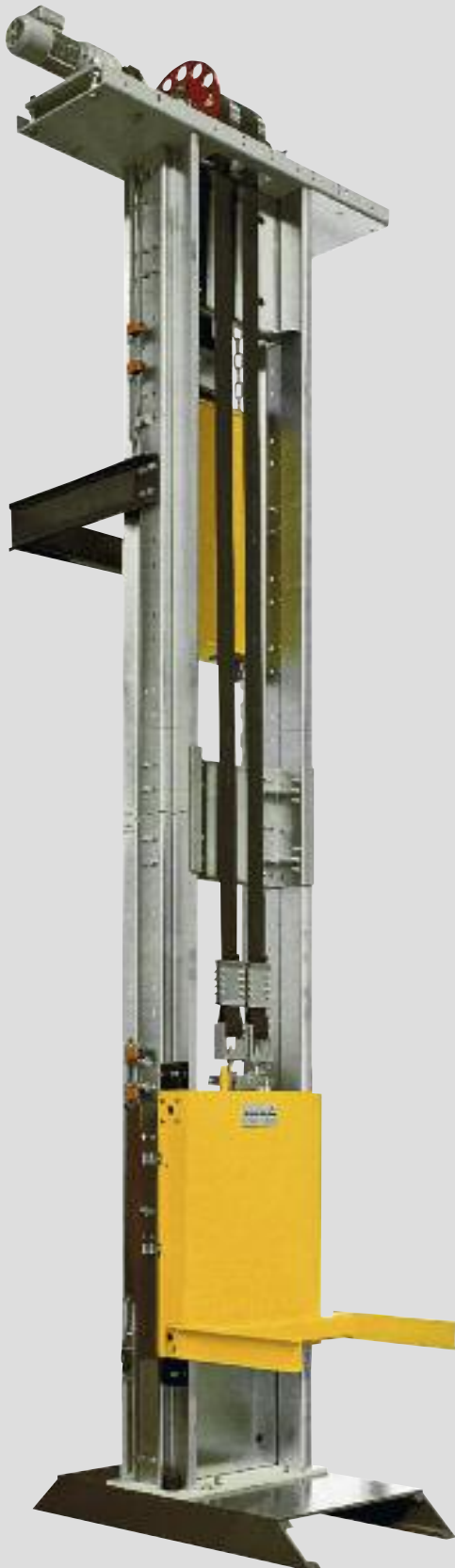
In our documentation you will find components and systems for heavy loads from 10 kg to 100 t.

### **WINKEL hose reels**

WINKEL also stands for over 41 years of experience in the production of hose and cable reels.

We are the experts for applications in energy supply and automatic winding and unwinding of cables, hydraulic or pneumatic lines.





Die Einsatzmöglichkeiten unserer Komponenten und Systeme sind vielseitig, wie die nachfolgenden Anwendungsbereiche zeigen:

- Automobilbau
- Flugzeugbau
- Baustoffindustrie
- Verpackungsmaschinen
- Fördertechnik
- Holz-, Papier-, Stahl- und Glasindustrie
- allgemeiner Maschinenbau
- Sondermaschinenbau

The applications of our components and systems are very versatile. The following are some examples:

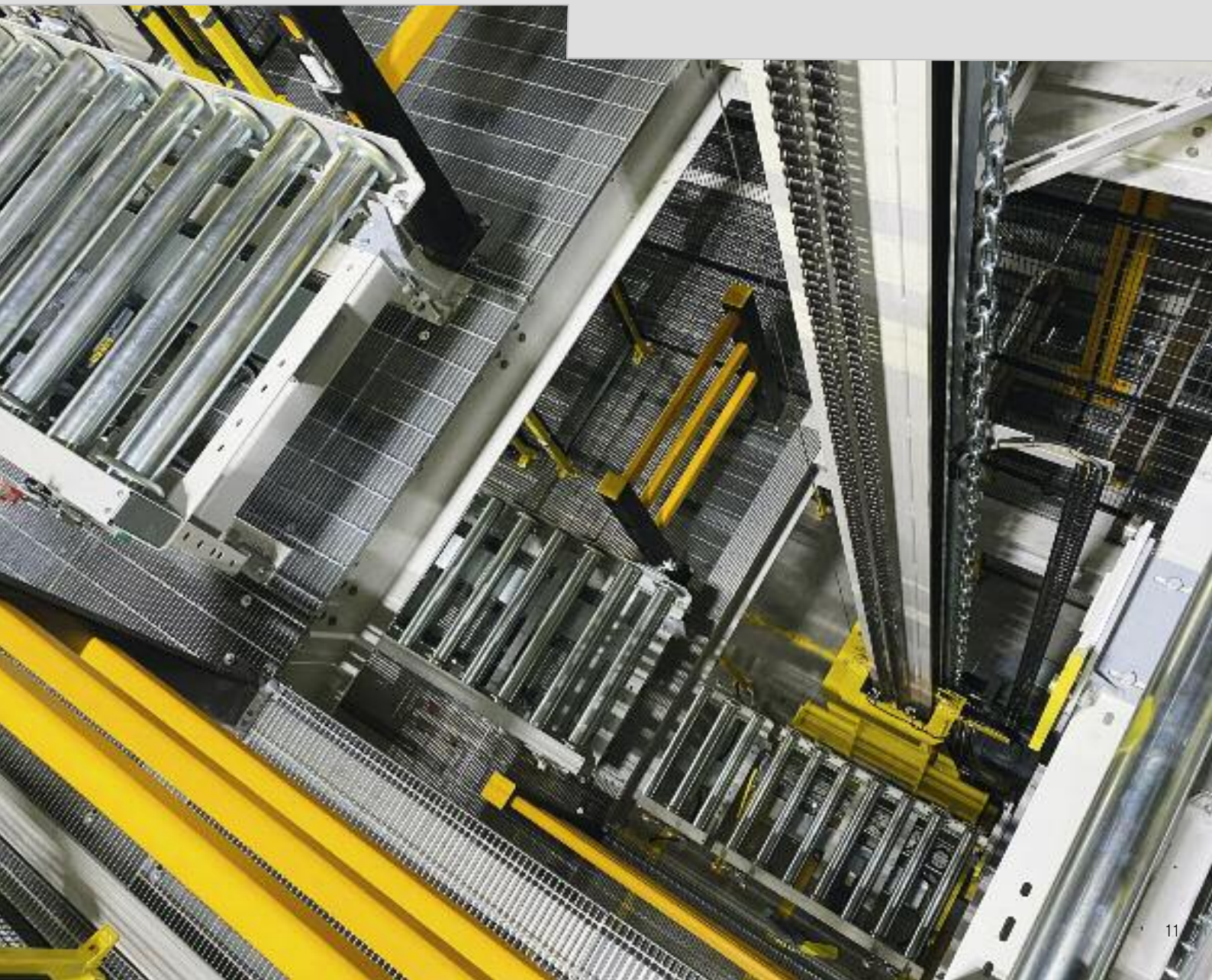
- Automotive industry
- Aircraft construction
- Building material industry
- Packing machines
- Conveyor technology
- Wood-, paper-, steel- and glass industry
- General engineering
- Special mechanical engineering





Komplette Systemlösungen  
für mehr Flexibilität.

Complete system solutions  
for more flexibility.





Top-Qualität -  
von der Konstruktion bis zur Montage

High quality -  
from design to assembly





#### **Konstruktion**

Moderne 3D Konstruktion in CREO um auf Kundenwünsche schnell einzugehen. Unsere Konstrukteure mit langjährigem Fachwissen erarbeiten täglich Sonderlösungen in der Handhabungstechnik.

#### **Lager**

Hochregallager mit modernem Warenwirtschaftssystem für Just-in-Time Lieferung aller Komponenten.

#### **Lackiererei**

Modernste Lackieranlage mit Trockenkammer für hochwertige Produktlackierungen. Die Anlage entspricht neuesten Umweltrichtlinien. Einfaches Lasthandling über Hängebahn und Bodenführung.

#### **Stahllager**

Unser Stahllager mit über 1000 t Spezialprofilen die wir für Sie lagern. Wir liefern alle angebotenen Stahlprofile kurzfristig ab Lager. Außerdem liefern wir in Fixlängen und auf Wunsch feingerichtet, bearbeitet und beschichtet.

#### **Fräsmaschinen**

Wir verfügen über 15 moderne CNC Langbett Fräsmaschinen bis 13 m Bearbeitungslänge. Wir liefern Ihre Profile einbaufertig nach Ihren Zeichnungen komplett bearbeitet.

#### **Schweißen**

Auf Grund der individuellen Fertigung werden alle Stahlkonstruktionen in ILLINGEN von Facharbeitern gefertigt. Unsere Schweißer sind alle zertifiziert für höchstmögliche Produktqualität. Der große Schweißbeignachweis ist die Voraussetzung für die hervorragende Qualität unserer Schweißarbeiten.

#### **Verkauf**

Unser mehrsprachiges Verkaufsteam steht Ihnen für Fragen und Lösungen jederzeit gerne zur Verfügung.

#### **Design department**

Modern 3D design in CREO to respond quickly to customer wishes. Our design engineers with many years of expertise develop special solutions in handling technology on a daily basis.

#### **Warehouse**

High-bay warehouse with modern inventory control system for just-in-time delivery of all components.

#### **Paint shop**

State-of-the-art paint shop with drying chamber for high-quality product painting. The plant complies with the latest environmental guidelines. Easy load handling via overhead conveyor and floor guide.

#### **Steel warehouse**

Our steel warehouse with over 1000 t of special profiles that we store for you. We deliver all offered steel profiles from stock at short notice. We also deliver in fixed lengths and, on request, precision-finished, machined and coated.

#### **Milling machines**

We have 15 modern CNC long bed milling machines up to 13 m machining length. We deliver your profiles completely machined and ready for installation according to your drawings.

#### **Welding**

Due to the individual production, all steel constructions are manufactured in ILLINGEN by skilled workers. Our welders are all certified for the highest possible product quality. The large welding qualification certificate is the prerequisite for the excellent quality of our welding work.

#### **Sales**

Our multilingual sales team is always at your disposal for questions and solutions.



Linearachsen | Linear axis



**WINKEL DLE-Linearachsen High Dynamic**

- Stahlprofilbauweise mit Kugelumlauf Führungen
- High Dynamic, High Precision-Ausführung mit AC- oder Servomotoren

**WINKEL DLE Linear Axis High Dynamic**

- steel design with LM-guides
- High Dynamic, High Precision Version with AC or Servo drives

Typ Type	Max. Last in kg Payload in kg	Wiederholgenauigkeit Repeatability	Geschwindigkeiten Speed
DLE 80	80	± 0,1 mm	bis   up to 5 m/s
DLE 180	180	± 0,1 mm	
DLE 400	400	± 0,1 mm	
DLE 1000	1000	± 0,1 mm	
DLE 2000	2000	± 0,5 mm	
DLE 4000	4000	± 1,0 mm	



Beschreibung ab Seite 334 | Description from page 334

**WINKEL SLE-Linearachsen Heavy Duty**

- mit hochfesten Stahlprofilen und justierbarer WINKEL-Rolleneinheit JT für spielarmen Lauf
- Heavy Duty-Ausführung: Unempfindlich gegen Schmutz und Staub
- Einfacher, modularer Aufbau

**WINKEL SLE Linear Axis Heavy Duty**

- with rigid steel profiles and adjustable WINKEL Bearing Unit JT
- Heavy Duty-Version: high resistance against dust and dirt
- simple, modular design

Typ Type	Max. Last in kg Payload in kg	Wiederholgenauigkeit Repeatability	Geschwindigkeiten Speed
SLE 300	300	± 0,5 mm	bis   up to 2,5 m/s
SLE 500	500	± 1,0 mm	
SLE 1000	1000	± 1,0 mm	
SLE 2000	2000	± 1,5 mm	
SLE 4000	4000	± 2,0 mm	



Beschreibung ab Seite 350 | Description from page 350

**WINKEL PLE-Linearachsen High Dynamic**

- mit hochfesten Stahlprofilen und justierbarer Polyamid-WINKEL-Rolleneinheit JT-PA für spielarmen und leisen Lauf
- SPEED + SILENT-Ausführung bis 3 m/sec
- Einfacher, modularer, wartungsfreier Aufbau

**WINKEL PLE Linear Axis High Dynamic**

- with rigid steel profiles and adjustable Polyamide WINKEL Bearing Unit JT-PA for play free and low noise run
- SPEED + SILENT version up to 3 m/sec
- simple, modular design, maintenance free

Typ Type	Max. Last in kg Payload in kg	Wiederholgenauigkeit Repeatability	Geschwindigkeiten Speed
PLE 100	100	± 0,5 mm	bis   up to 3 m/s



Beschreibung ab Seite 368 | Description from page 368



### WINKEL Ready Track

- Stahlprofilbauweise mit WINKEL-Führungen, wahlweise Stahl- oder Polyamidlaufrollen
- High Dynamic, High Precision-Ausführung mit AC- oder Servomotoren
- Universell geeignet zum Aufbau ihrer Fördertechnik

### WINKEL Ready Track

- steel design with WINKEL linear guides, optionally steel or polyamide bearings
- High Dynamic, High Precision Version with AC or servo drives
- universal design suitable to integrate your conveyor technology

Typo Type	Max. Last in kg Payload in kg	Wiederholgenauigkeit Repeatability	Geschwindigkeiten Speed
RTP 5	1000	± 0,5 mm	bis   up to 3 m/s
RTP 8	2000	± 1,0 mm	
RTS 3	1500	± 1,0 mm	bis   up to 2 m/s
RTS 5	2000	± 1,0 mm	
RTS 6	3000	± 1,0 mm	
RTS 8	5000	± 1,0 mm	



Beschreibung ab Seite 386 | Description from page 386

### WINKEL RLE-Roboter-Achsen

- Stahlprofilbauweise mit Kugelumlauf Führungen
- High Dynamic, High Precision-Ausführung mit Servomotoren
- Passend für alle Roboter

### WINKEL RLE Robot Tracks

- steel design with LM-guides
- High Dynamic, High Precision Version with servo drives
- suitable for any robots

Typ Type	Max. Last in kg Payload in kg	Wiederholgenauigkeit Repeatability	Geschwindigkeiten Speed
RLE 300	300	± 0,1 mm	bis   up to 4 m/s
RLE 750	750	± 0,1 mm	
RLE 2000	2000	± 0,1 mm	
RLE 3000	3000	± 0,1 mm	
RLE 10000	10000	± 0,2 mm	



Beschreibung ab Seite 372 | Description from page 372

### NEU WINKEL Cobot-Achse

- Kombination eines 6-Achsen Cobots mit moderner Linearachse
- Präzisionsführungen
- Für alle kollaborierenden Robotertypen nutz- und flexibel auf den Arbeitsplatz anpassbar

### NEW WINKEL Cobot Track

- combination of 6-axis cobot with modern linear axis
- precision guides
- usable for all collaborating robot types and flexibly adaptable to the workplace

Max. Last in kg Payload in kg	Wiederholgenauigkeit Repeatability	Geschwindigkeit (abhängig vom Schutzkonzept) Speed (depending on the protection concept)
100	± 0,1 mm	3 m/s <sup>2</sup>



Beschreibung ab Seite 382 | Description from page 382





## WINKEL DLE -Linearachsen in High Dynamic Ausführung

- Hohe Traglasten, Geschwindigkeit und Präzision
- Kugelumlaufführungen, gehärtet und geschliffen in Verbindung mit gehärteten Zahnstangen
- Modulare Stahlprofilbauweise passend für ihre Anwendung
- Motoren wahlweise in AC- oder Servo-Ausführung in Verbindung mit spielarmen Getrieben
- Passende Vertikalachsen und Teleskopachsen
- Passende Drehmodule auf Anfrage
- Zentralschmieranlagen auf Anfrage
- Robuste Bauweise für Mehrschichtbetrieb
- Wartungsarm
- Kurze Lieferzeiten
- CAD-Download für ihre Layouts verfügbar

### Anwendungen

- Be- und Entladung Werkzeugmaschinen und Produktionsanlagen
- Palettentechnik
- Automobil- und Flugzeugbau

## WINKEL DLE Linear Axis Units in High Dynamic Version

- high load capacity, speed and precision
- LM guides, hardened and grinded in combination with hardened rack and pinion drive
- modular steel structure suitable for your application
- drives in AC or Servo version in combination with high precision gear boxes
- suitable vertical axis and telescopic axis
- suitable turning modules on request
- central lubrication on request
- robust design for multi-shift operation
- low maintenance
- short delivery time
- CAD downloads available for your layouts

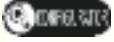
### Application

- loading and unloading machine tools and production equipment
- palletizing technology
- automotive and aircraft industry





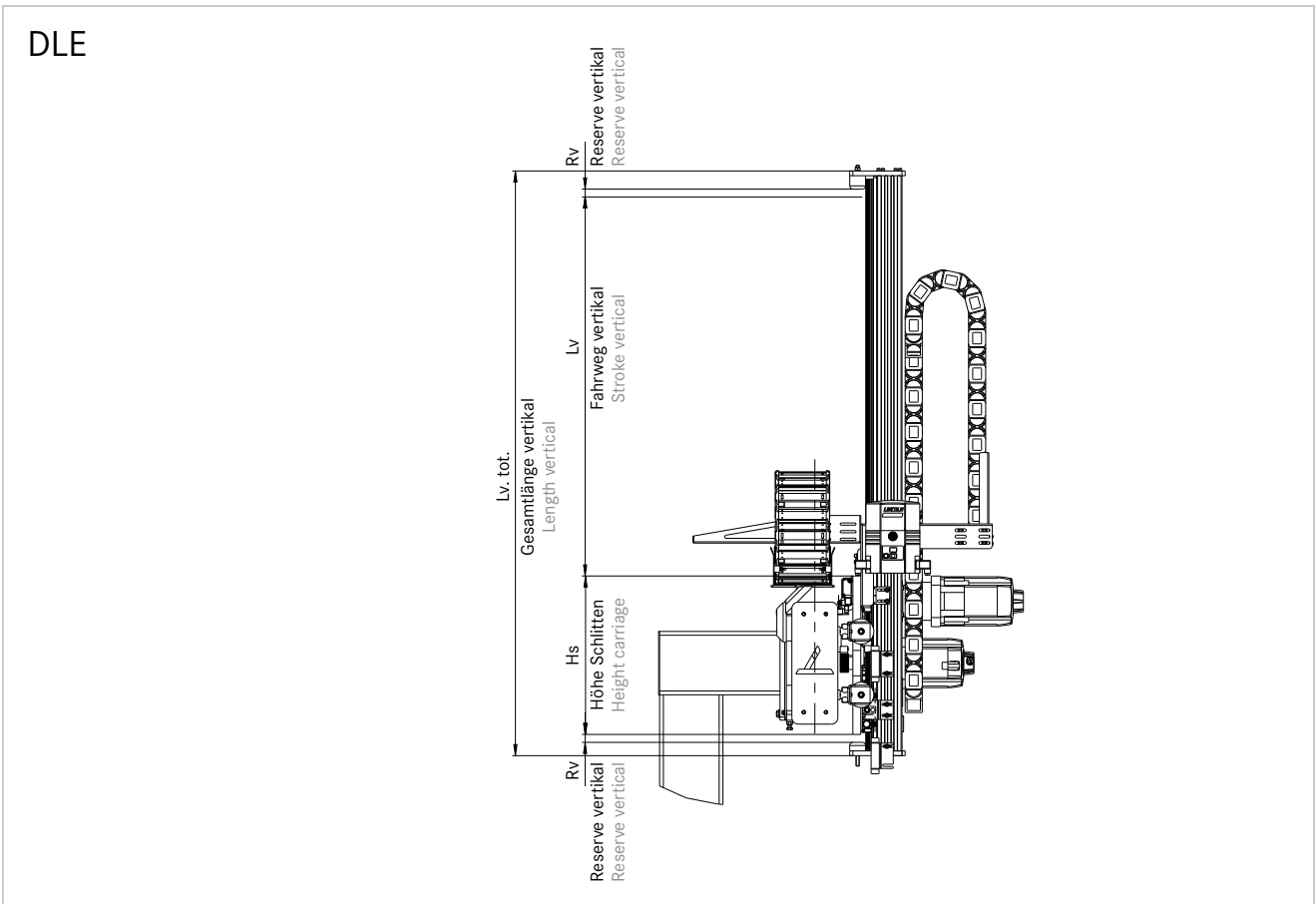
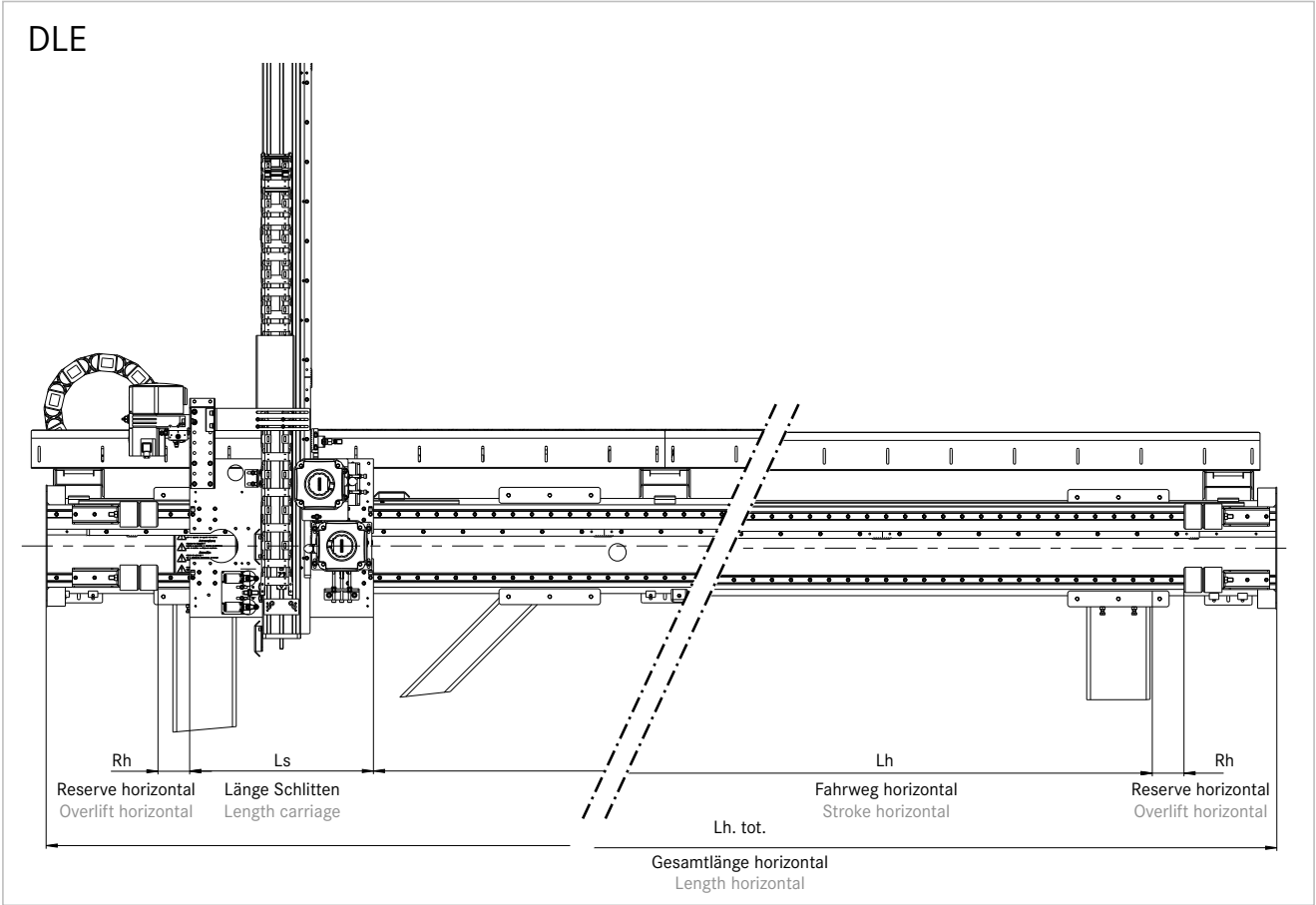
Konfigurator Linearachsen  
und Linearsysteme



Configurator linear axes  
and linear systems



DLE-Linearachsen | DLE Linear Axis





DLE-Linearachsen | DLE Linear Axis

		Größe	DLE-80	DLE-180	DLE-400	DLE-1500	DLE-2500	DLE-4000
Max. Last vertikal unter Z-Achse	max. load under Z axis		80	180	400	1500	2500	4000
Länge Schlitten	length carriage	Ls	580	650	780	1200	1200	1550
Fahrtweg horizontal (6m Achse)	stroke horizontal (6m axis)	Lh	4620	4550	4400	3800	3800	3400
Reserve horizontal	overlift horizontal	Rh	100	100	100	100	100	100
Gesamtlänge horizontal	length horizontal	Lh tot.	Lh + 1380	Lh + 1450	Lh + 1600	Lh + 2200	Lh + 2200	Lh + 2600
Antrieb horizontal (schrägverz.)	gear horizontal (helical)		M2	M3	M5	M5	M5	M5
Höhe Schlitten	height carriage	Hs	500	580	650	915	915	1125
Fahrtweg vertikal max.	stroke vertical max.	Lv	2000	2000	2000	2000	2000	2000
Reserve vertikal	overlift vertical	Rv	40	40	40	40	40	40
Gesamtlänge vertikal	total length vertical	Lv tot.	Lv + 730	Lv + 800	Lv + 900	Lv + 1350	Lv + 1350	Lv + 1650
Antrieb vertikal (schrägverz.)	gear vertical (helical)		m 2 schr.	m 3 schr.	m 5 schr.	mod 8	mod 8	mod 10
Max. Länge ohne Stoß	max length each section		6000	6000	6000	6000	6000	6000
Max. Verfahrgeschw.	max. speed	v	5,0	5,0	3,0	2,0	1,0	0,5
Max. Verfahrbeschl.	max. acceleration	a	6,5	6,5	2,5	1,5	1,0	0,1
Umgebungstemperatur	environmental temp.		5-45°C, nicht kondensierend 5-45°C, not condensing					
Max. Stützenabstand	max. column distance		6000	6000	6000	6000	6000	6000
Gesamtlänge beliebig	total length as desired							

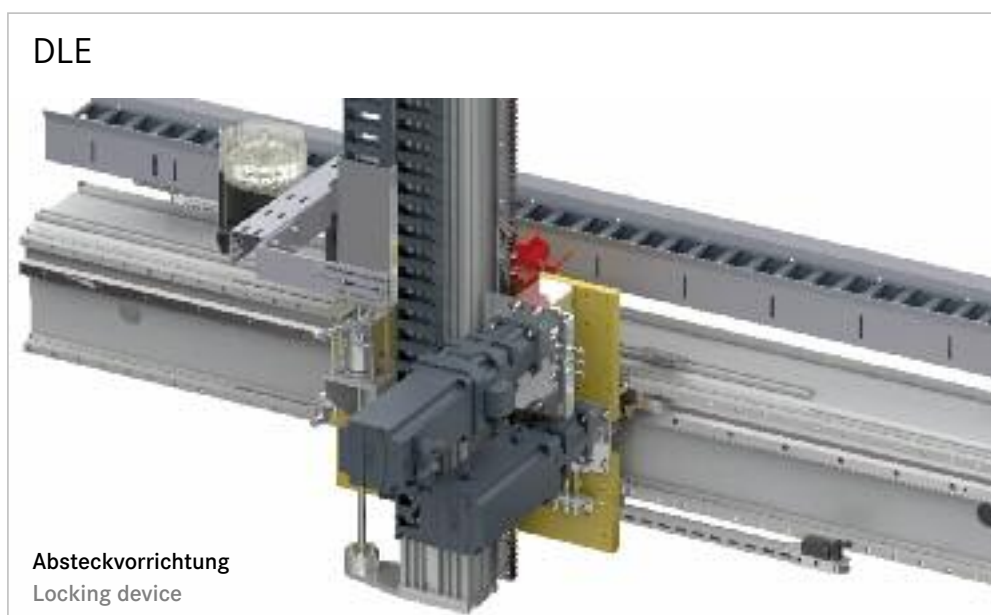
		Größe	VT-80	VT-180	VT-400
Max. Last vertikal unter Z-Achse	max. load under Z axis		40	90	200
Länge Schlitten	length carriage	Ls	580	680	850
Fahrtweg horizontal (6m Achse)	stroke horizontal (6m axis)	Lh	4620	4520	4350
Reserve horizontal	overlift horizontal	Rh	100	100	100
Gesamtlänge horizontal	length horizontal	Lh tot.	Lh + 1380	Lh + 1450	Lh + 1600
Antrieb horizontal (schrägverz.)	gear horizontal (helical)		M 2	M 3	M 5
Höhe Schlitten	height carriage	Hs	500	580	650
Fahrtweg vertikal max.	stroke vertical max.	Lv	2000	2000	2000
Reserve vertikal	overlift vertical	Rv	40	40	40
Gesamtlänge vertikal	total length vertical	Lv tot.	1540	1640	1750
Antrieb vertikal (schrägverz.)	gear vertical (helical)		M2	M3	M5
Max. Länge ohne Stoß	max. length each section		6000	6000	6000
Max. Verfahrgeschw.	max. speed	v	2,5	2,5	2,5
Max. Verfahrbeschl.	max. acceleration	a	3,0	3,0	3,0
Umgebungstemperatur	environmental temp.		5-45°C, nicht kondensierend 5-45°C, not condensing		



Konfigurator  
Linearachsen  
und Linear-  
systeme



Configurator  
linear axes  
and linear  
systems



DLE

Absteckvorrichtung  
Locking device

**DLE-Linearachsen | DLE Linear Axis**

**DLE I-Lader:**

Einzeln fahrender Laufwagen.

**DLE I-Loader :**

Single moving trolley.



**DLE H-Lader:**

Gemeinsam fahrende Laufwagen. Mehrere Laufwagen auf einer Horizontalachse sind möglich. Der Hub der Vertikalachsen kann elektrisch gekoppelt werden oder unabhängig sein.

**DLE H-Loader :**

Common moving trolleys. Several trolleys on a horizontal axis are possible. The stroke of the vertical axis can be electrically coupled or independent.



**DLE Flächenportal:**

Ein- oder mehrere Vertikalachsen auf einer oder mehreren Horizontalachsen. Aufgebaut auf zwei x-Achsen.

**DLE Area portal**

One or more vertical axis on one or more horizontal axis. Installed on two x-axis.





**DLE-Linearachsen | DLE Linear Axis**

**DLE I-Lader als Teleskop:**

Einzel fahrender Laufwagen. Mehrere Laufwagen auf einer Horizontalachse sind möglich. Der Hub der Vertikalachsen kann gekoppelt oder unabhängig sein.

**DLE I-loader as a telescope**

Single moving trolley. Several trolleys on a horizontal axis are possible. The stroke of the vertical axis can be coupled or independent.



**DLE 2x I-Lader:**

Einzel fahrende Laufwagen. Mehrere Laufwagen auf einer Horizontalachse sind möglich.

**DLE 2x I-Loader:**

Single moving trolleys. Several trolleys on a horizontal axis are possible.



**DLE Kragarmportal:**

Eine Vertikalachse auf jeweils einer x- und y Horizontalachse.

**DLE Cantilever portal**

A vertical axis on each x and y horizontal axis.





### WINKEL DLE-Linearachsen Zubehör Schwenkarme

- Zusätzlicher 3./4. Freiheitsgrad
- Horizontales/vertikales Schwenken
- Flanschplatte für Anbauteile wie Greifer
- Antriebe mit Servomotoren
- Für alle DLE Achsgrößen



### WINKEL DLE linear axis Accessories Swivel arms

- additional 3./4. of freedom degree
- horizontal / vertical pivoting
- flange plate for attachments such as grippers
- drives with servomotors
- for all DLE axis sizes



### Absteckung für die Vertikalachse

- Für alle DLE-Vertikalachsen
- Für Wartungs- oder Übergabepositionen
- Antrieb elektrisch oder pneumatisch
- Zur Sicherheit während der Wartung

### Stakeout for the vertical axis

- For all DLE vertical axis
- For maintenance or transfer positions
- Drive electrically or pneumatically
- For safety during maintenance



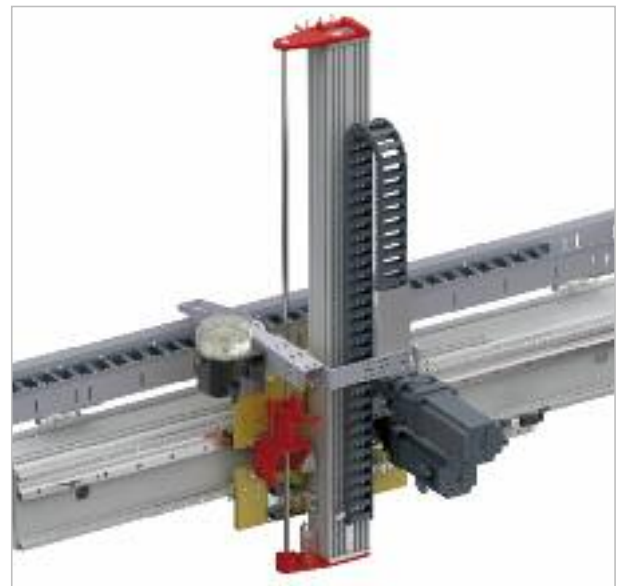


### Stangenklammerung

- BG zugelassene Positionsarretierung
- Pneumatisch/elektrisch/hydraulisch
- Selbsthemmend
- Wartungsfrei

### Rod clamping

- approved positional lock
- pneumatic / electrical / hydraulically
- self-locking
- maintenance free

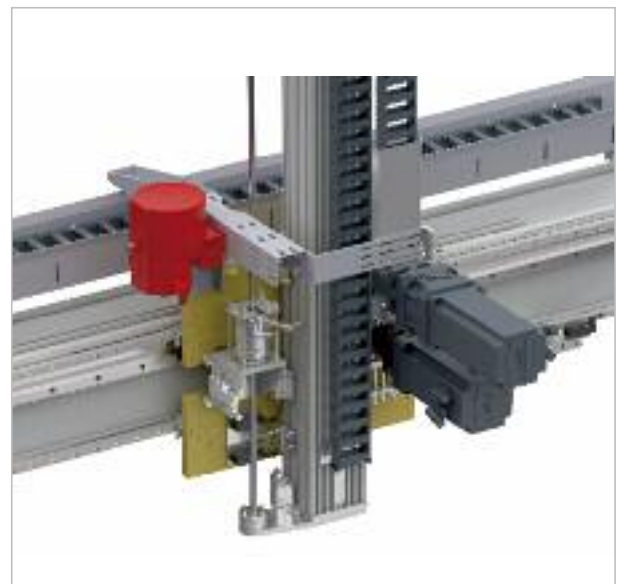


### Zentralschmieranlage

- Zentralschmieraggregat
- 3 Liter Volumen
- Für Fließfett
- Für Lager, Führungen, Zahnstangen
- Ansteuerung über bauseitige SPS
- Mit Verschlauchungen zu den Schmierstellen

### Central lubrication system

- central lubrication unit
- 3 liters volume
- for fluid grease
- for bearings, guides, rack bars
- control via PLC provided by the customer
- with hoses to the lubrication points

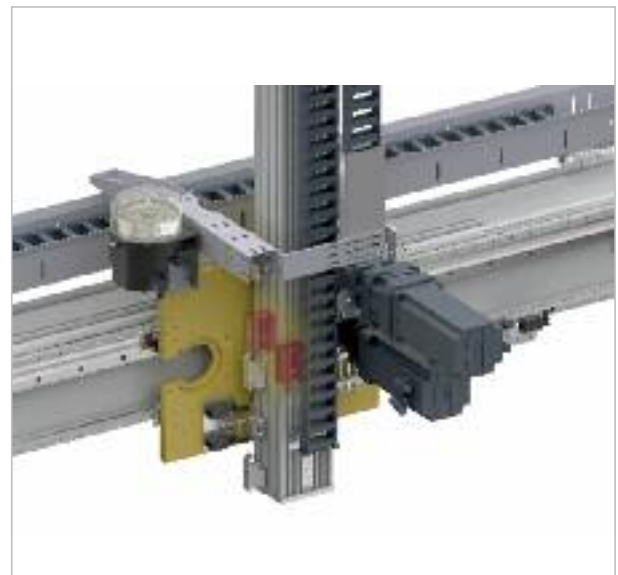


### Klemmelemente für Führungsschienen

- Hohe Haltekräfte
- Für alle Führungsschienengrößen
- Zur Sicherheit bei Energieausfall und während der Wartung
- Pneumatisch/elektrisch/hydraulisch

### Clamping elements for guide rails

- high holding force
- for all guide rail sizes
- for safety during power failure and during maintenance
- pneumatic / electrical / hydraulically

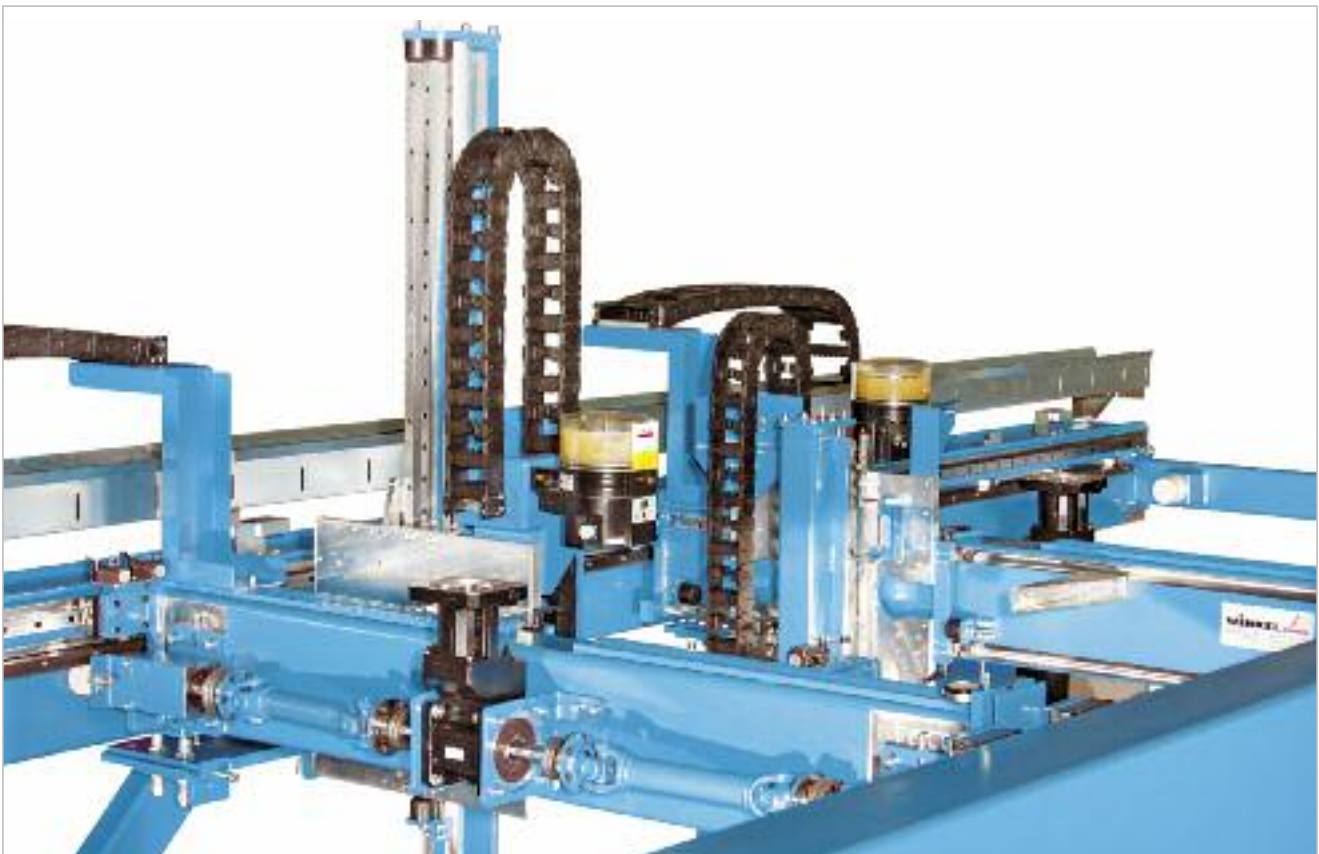
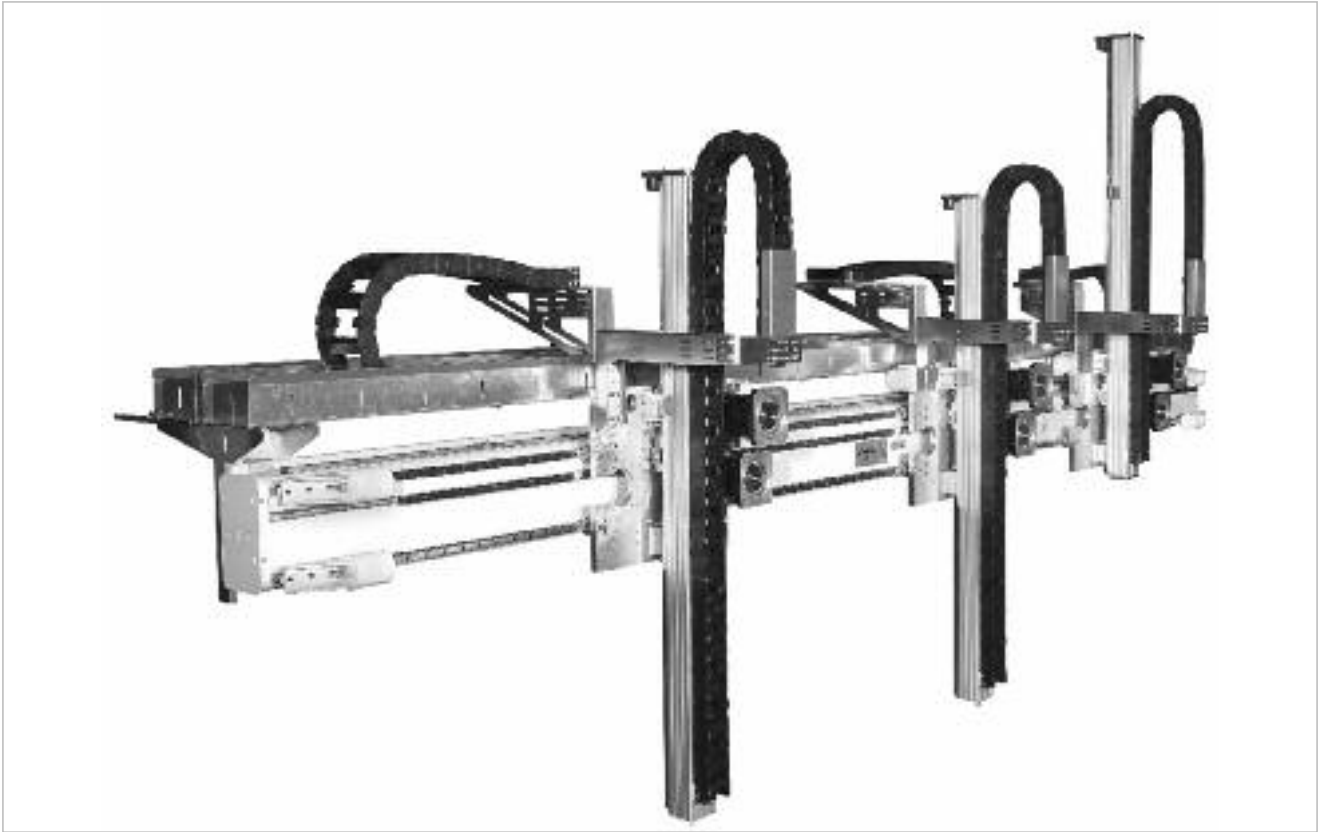






Beispiele DLE-Linearachsen  
Maschinenbeladung

Examples of DLE linear axis  
Machine loading





Beispiele DLE-Linearachsen mit teleskopische Vertikalachse

Examples of DLE linear axis with telescopic vertical axis





Beispiele DLE-Linearachsen

Examples of DLE linear axis





Beispiele DLE-Linearachsen  
Automobil-Industrie

Examples of DLE linear axis  
Automotive industry





### Beispiele DLE-Linearachsen

#### Handlingsysteme für Traktoren Karosseriebauteile

- Vertikalachse mit drehbarem Handlingsmodul 360° für maximale Flexibilität
- Tragkraft: 1.000 kg
- Verfahrweg: x = 43 m  
y = 3,0 m  
z = 2,0 m
- Geschwindigkeit: x/y = 2 m/sec  
z = 1,0 m/sec

Komplette Automatisierungslösung in Verbindung mit Materialzwischenlagerung durch Regalbediengeräte

### Examples of DLE linear axis

#### Handling systems for truck body parts

- Vertical axis with turning device 360° for maximum flexibility
- Load capacity: 1.000 kg
- Stroke: x = 43 m  
y = 3,0 m  
z = 2.0 m
- Speed: x/y = 2 m/sec  
z = 1.0 m/sec

Complete solution in combination with Storage and Retrieval system for material storage







### Beispiele DLE-Linearachsen

### Examples of DLE linear axis

#### Automobilindustrie

- Tragkraft: 3 x 1000 kg
- Verfahrenweg: y = 4,3 m  
z = 2,0 m
- Geschwindigkeit: y = 1,5 m/sec  
z = 1,0 m/sec

#### Automotive industry

- Load capacity: 3 x 1000 kg
- Stroke: y = 4.3 m  
z = 2.0 m
- Speed: y = 1.5 m/sec  
z = 1.0 m/sec





SLE (x) DLE (y/z)







## WINKEL SLE -Linearachsen in Heavy Duty-Ausführung

- Hohe Traglasten, Schmutz unempfindlich, preiswert
- WINKEL-Laufrollenführungen, spielarm, in Verbindung mit gehärteten Zahnstangen
- Modulare Stahlprofilbauweise passend für ihre Anwendung
- Motoren wahlweise in AC- oder Servo-Ausführung in Verbindung mit spielarmen Getrieben
- Passende Vertikalachsen und Teleskopachsen
- Passende Drehmodule auf Anfrage
- Zentralschmieranlagen auf Anfrage
- Robuste Bauweise für Mehrschichtbetrieb
- Wartungsarm
- Kurze Lieferzeiten
- CAD-Download für ihre Layouts verfügbar

### Anwendungen

- Palettentechnik
- Automobilindustrie
- Stahl- und Baustoffindustrie
- Holzindustrie

## WINKEL SLE Linear Axis in Heavy Duty Version

- high load capacity, dirt resistant, inexpensive
- WINKEL linear system, low backlash, in combination with hardened racks
- modular steel profile construction suitable for your application
- motors alternatively in AC or servo version in combination with low-friction gears
- suitable vertical axis and telescopic axis
- suitable turning modules on request
- central lubrication on request
- robust design for multi-shift operation
- low maintenance
- short delivery time
- CAD downloads available for your layouts

### Application

- palletizing technology
- automotive industry
- steel and building materials industry
- wood industry



SLE-Linearachsen | SLE Linear Axis



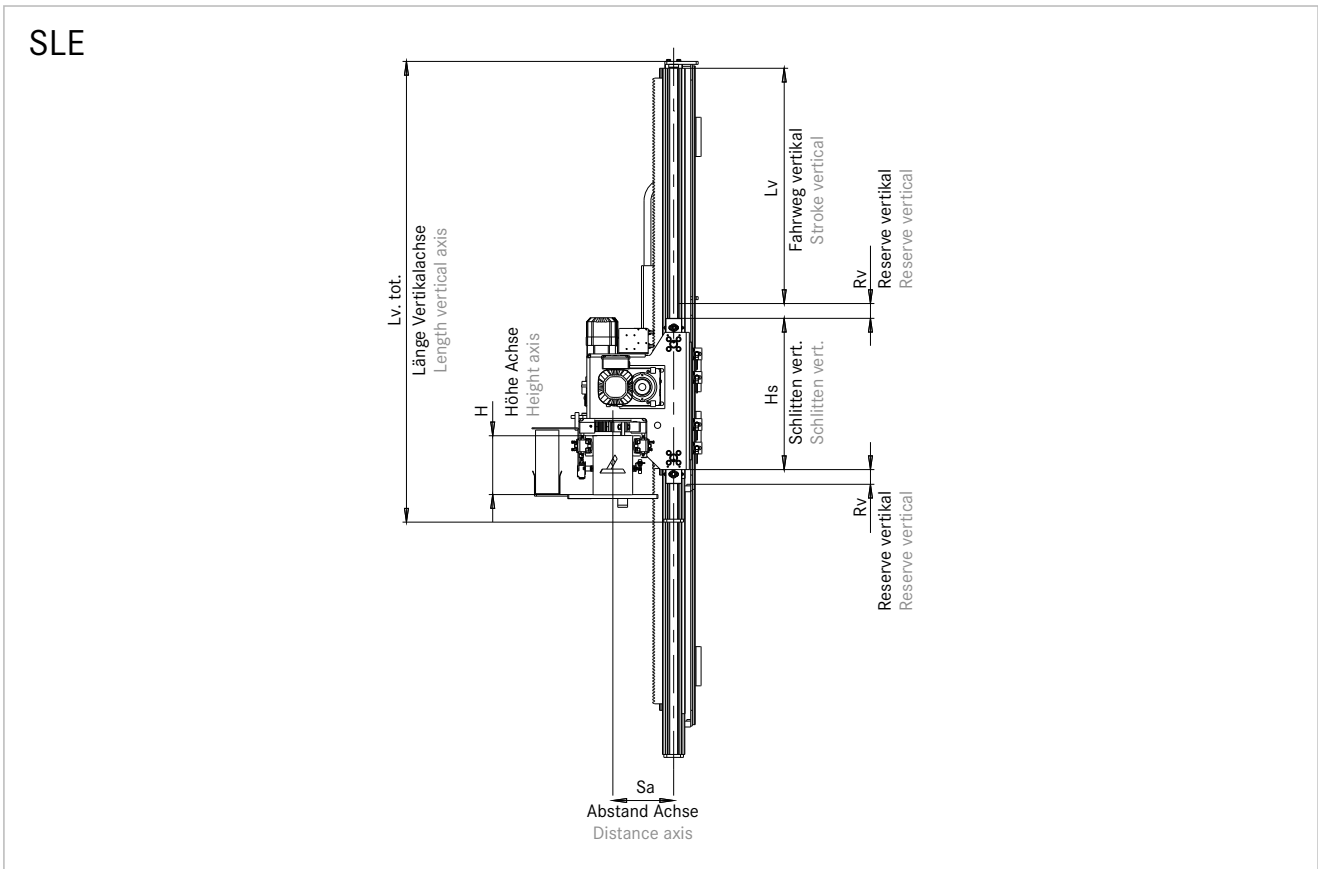
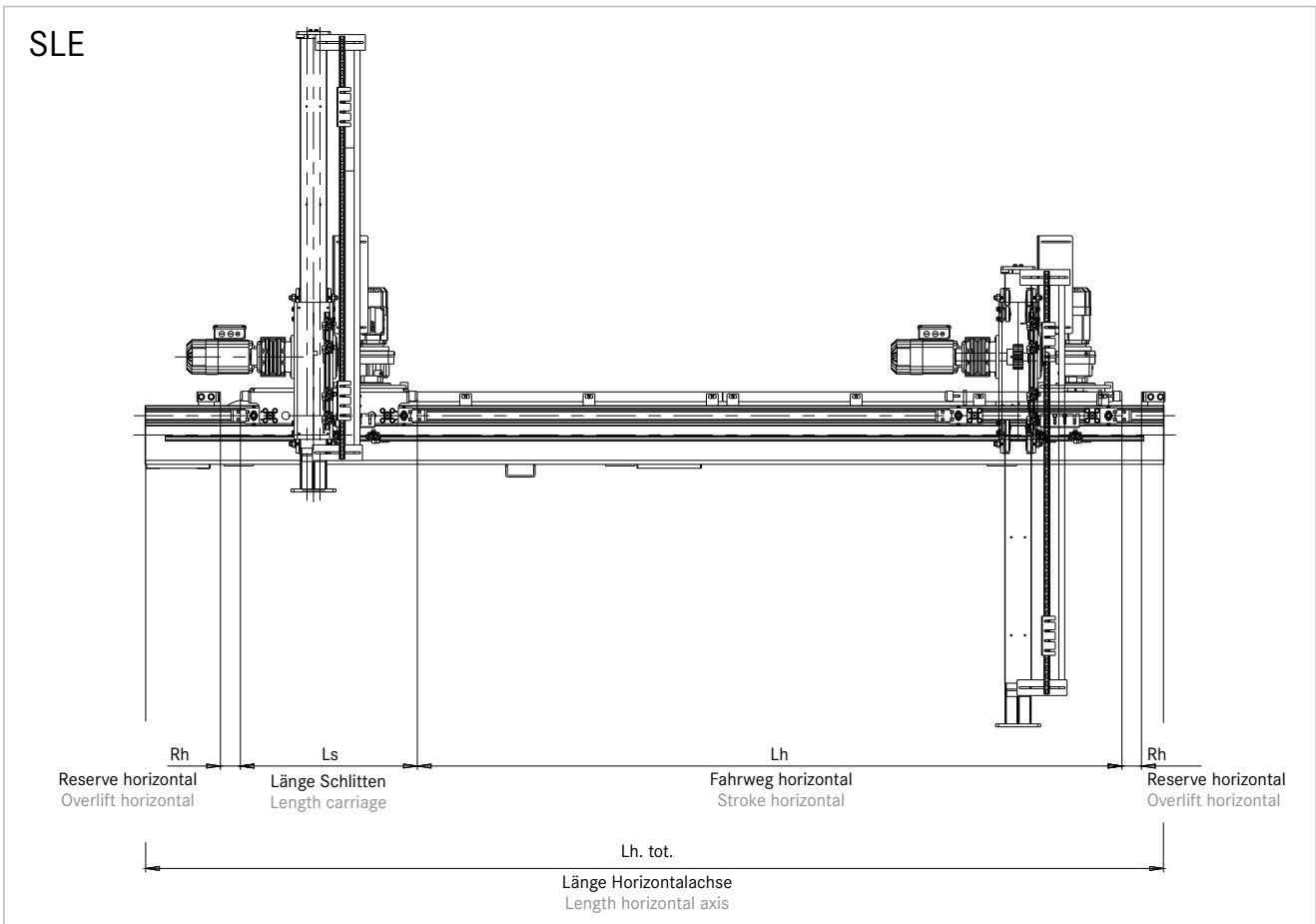
Konfigurator Linearachsen  
und Linearsysteme



Configurator linear axes  
and linear systems



SLE-Linearachsen | SLE Linear Axis





SLE-Linearachsen | SLE Linear Axis

				SLE-300	SLE-500	SLE-1000	SLE-2000	SLE-4000
Max. Last vertikal unter Z-Achse	max. load under Z axis	[kg]		300	500	1000	2000	2x 2000
Länge Schlitten	length carriage	[mm]	Ls	904	904	1348	1434	1534
Fahrweg horizontal (6 m Achse)	stroke horizontal (6m axis)	[mm]	Lh	4660	4660	4220	4130	4030
Reserve horizontal	overlift horizontal	[mm]	Rh	100	100	100	100	100
Gesamtlänge horizontal	length horizontal	[mm]	Lh tot.	Lh + 1340	Lh + 1340	Lh + 1780	Lh + 1870	Lh + 1970
Antrieb horizontal	gear horizontal	[mm]		Modul 5	Modul 5	Modul 5	Modul 5	Modul 5
Höhe Schlitten	height carriage	[mm]	Lsv	840	840	862	1166	1166
Max. Fahrweg vertikal	stroke vertical	[mm]	Lv	1000	2000	2000	2500	2500
Reserve vertikal	overlift vertical	[mm]	Rv	50	50	50	50	50
Gesamtlänge vertikal	total length vertical	[mm]	Lv tot.	Lv + 1180	Lv + 1180	Lv + 1280	Lv + 1590	Lv + 1590
Antrieb vertikal	gear vertical	[mm]		Modul 5	Modul 5	Modul 6	Modul 8	2x Modul 8
Abstand Achse	distance axis	[mm]	Sa	311	311	377	444	444
Rollenabst. vertikal	Bearing distance vertical	[mm]		580	580	580	825	825
Max Länge ohne Stoß	max. length each section	[mm]		12000	12000	12000	12000	12000
Max. Verfahrensgeschw.	max. speed	[m/s]	v	2,0	2,0	2,0	1,0	0,5
Max. Verfahrenbschl.	max. acceleration	[m/s <sup>2</sup> ]	a	2,0	2,0	2,0	1,0	0,1
Umgebungstemperatur	environmental temp.	[°C]		5-45 °C, nicht kondensierend/ not condensing				
Max. Stützenabstand	max. column distance	[mm]		6000	6000	6000	6000	6000
Gesamtlänge beliebig	total length as desired							



**SLE-Linearachsen | SLE Linear Axis**



**SLE I-Lader:**

Einzeln fahrender Laufwagen.

**SLE I-Loader:**

Single moving trolley.



**SLE H-Lader:**

Gemeinsam fahrende Laufwagen. Mehrere Laufwagen auf einer Horizontalachse sind möglich. Der Hub der Vertikalachsen kann mechanisch gekoppelt werden oder unabhängig sein.

**SLE H-Loader:**

Common moving trolleys. Several trolleys on a horizontal axis are possible. The stroke of the vertical axis can be mechanically coupled or independent.



**SLE Flächenportal:**

Ein- oder mehrere Vertikalachsen auf einer oder mehreren Horizontalachsen. Aufgebaut auf zwei x-Achsen.

**SLE Area portal:**

One or more vertical axis on one or more horizontal axis. Installed on two x-axis.





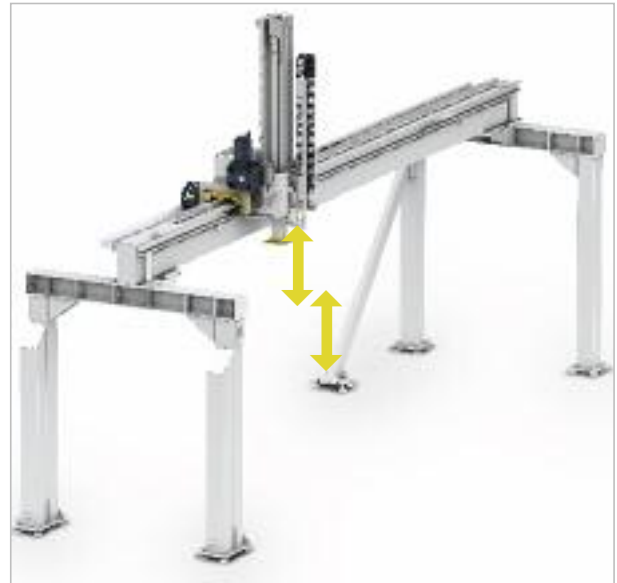
## SLE-Linearachsen | SLE Linear Axis

### SLE I-Lader als Teleskop:

Gemeinsam fahrende Laufwagen. Mehrere Laufwagen auf einer Horizontalachse sind möglich. Der Hub der Vertikalachsen kann gekoppelt oder unabhängig sein.

### SLE I-loader as a telescope:

Common moving trolleys. Several trolleys on a horizontal axis are possible. The stroke of the vertical axis can be coupled or independent.



### SLE 2x I-Lader:

Einzeln fahrende Laufwagen. Mehrere Laufwagen auf einer Horizontalachse sind möglich.

### SLE 2x I-Loader:

Single moving trolley. Several trolleys on a horizontal axis are possible.



### SLE Flächenportal:

Ein- oder mehrere Vertikalachsen auf einer oder mehreren Horizontalachsen. Aufgebaut auf zwei x-Achsen.

### SLE Area portal:

One or more vertical axis on one or more horizontal axis. Installed on two x-axis.





### WINKEL SLE-Linearachsen Zubehör Schwenkarme

- Zusätzlicher 3./4. Freiheitsgrad
- Horizontales/vertikales Schwenken
- Flanschplatte für Anbauteile wie Greifer
- Antriebe mit Servomotoren
- Für alle SLE Achsgrößen

### WINKEL SLE linear axis Accessories Swivel arms

- Additional 3./4. Freedom degree
- Horizontal / vertical pivoting
- Flange plate for attachments such as grippers
- Drives with servomotors
- For all SLE axis sizes



### Absteckung für die Vertikalachse

- Für alle SLE-Vertikalachsen
- Für Wartungs- oder Übergabepositionen
- Antrieb elektrisch oder pneumatisch
- Zur Sicherheit während der Wartung

### Stakeout for the vertical axis

- For all SLE vertical axis
- For maintenance or transfer positions
- Drive electrically or pneumatically
- For safety during maintenance



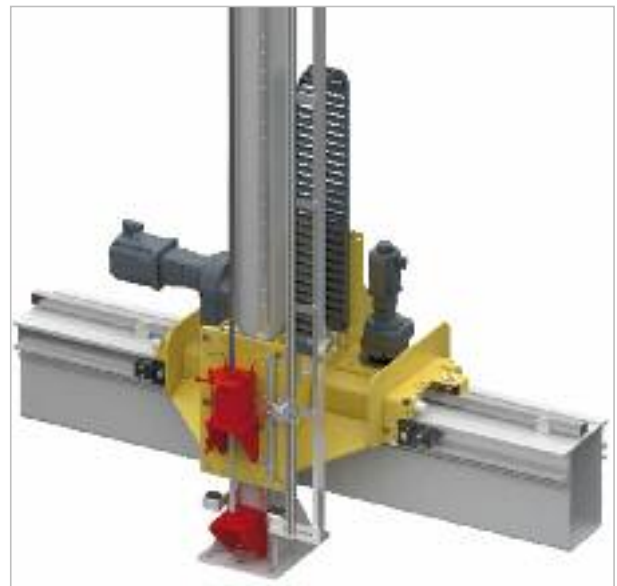


### Stangenklemmung

- BG zugelassene Positionsarretierung
- Pneumatisch/elektrisch
- Selbsthemmend
- Wartungsfrei

### Rod clamping

- BG approved positional lock
- Pneumatic / electrical
- Self-locking
- Maintenance free

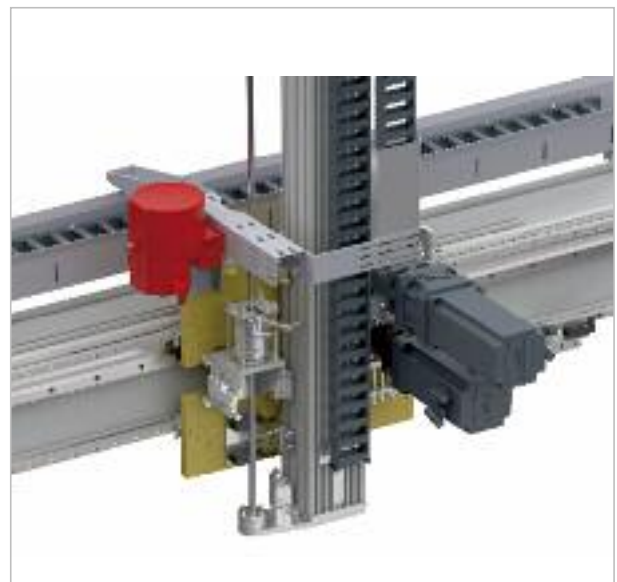


### Zentralschmieranlage

- Zentralschmieraggregat
- 3 Liter Volumen
- Für Fließfett
- Für Lager, Führungen, Zahnstangen
- Ansteuerung über bauseitige SPS
- Mit Verschlauchungen zu den Schmierstellen

### Central lubrication system

- Central lubrication unit
- 3 liters volume
- For fluid grease
- For bearings, guides, rack bars
- Control via PLC provided by the customer
- With hoses to the lubrication points

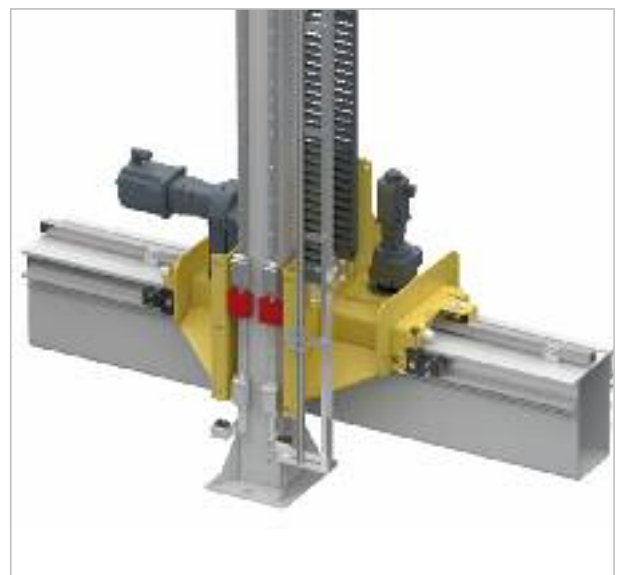


### Klemmelemente für Führungsschienen

- Hohe Haltekräfte
- Für alle Führungsschienengrößen
- Zur Sicherheit bei Energieausfall und während der  
Wartung

### Clamping elements for guide rails

- High holding force
- For all guide rail sizes
- For safety during power failure and during maintenance







Beispiele SLE-Linearachsen

Examples of SLE linear axis





Beispiele SLE-Linearachsen

Examples of SLE linear axis





Beispiele SLE-Linearachsen



Examples of SLE linear axis





Beispiele SLE-Linearachsen

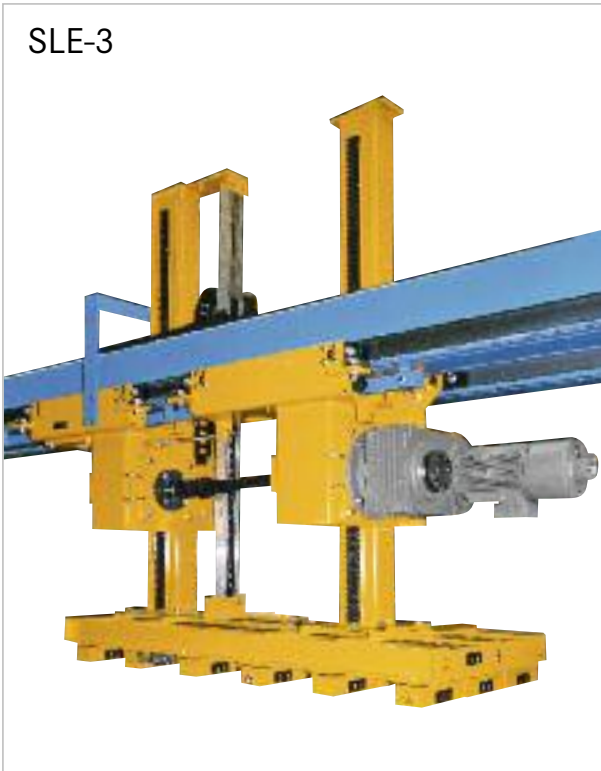
Examples of SLE linear axis





Beispiele SLE-Linearachsen

Examples of SLE linear axis



Stahlindustrie

- Tragkraft: 1.500 kg
- Verfahrweg: x = 6,0 m  
z = 1,0 m
- Geschwindigkeit: x = 1,5 m/sec  
z = 0,5 m/sec

Steel industry

- Load capacity: 1,500 kg
- Stroke: x = 6.0 m  
z = 1.0 m
- Speed: x = 1.5 m/sec  
z = 0.5 m/sec





## SLE-Linearachsen | SLE Linear Axis

Beispiele SLE-Linearachsen

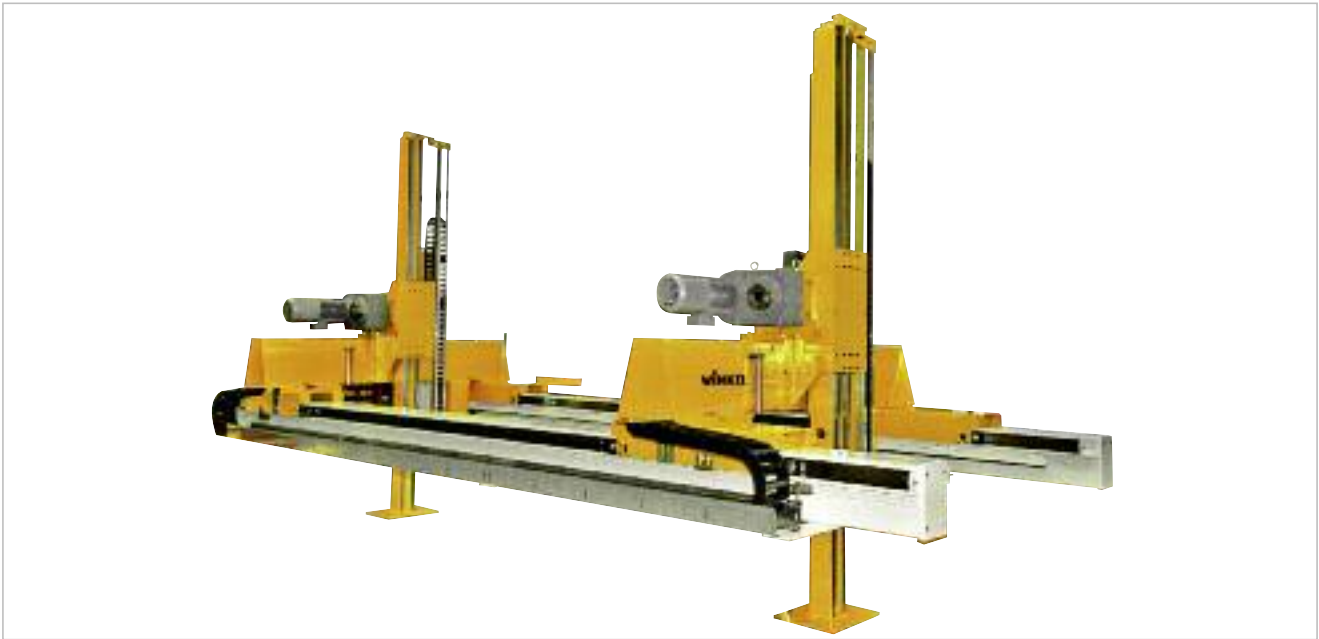
Examples of SLE linear axis

SLE horizontal und DLE vertikal

SLE horizontal and DLE vertical

■ Tragkraft: 2 x 1,2 t

■ load capacity: 2 x 1,2 t



SLE-Linearachsen | SLE Linear Axis

Beispiele SLE-Linearachsen

Mehrachportal mit Vertikalteleskop

- Tragkraft: 1.500 kg
- Geschwindigkeit: max. 1,5 m/sec
- Verfahrweg: x =2000 mm  
y =5300 mm  
z =2500 mm

Examples of SLE linear axis

Linear axis with vertical telescope

- Load capacity: 1.500 kg
- Speed: max. 1.5 m/sec
- Stroke: x =2000 mm  
y =5300 mm  
z =2500 mm



SLE 2



SLE-Linearachsen | SLE Linear Axis



Aluminium-Industrie

- Tragkraft: 2x 1.200 kg
- Hub: 18.000 mm

Aluminium industry

- Load capacity: 2x 1.200 kg
- Stroke: 18.000 mm



Kunststoff-Industrie

- Tragkraft: 700 kg
- Flächenportal (x, y, z) mit Drehmodul und Greifer

Plastic Industry

- load capacity: 700 kg
- Gantry system (x, y, z) with turning device and gripper







Beispiele SLE-Linearachsen

Examples of SLE linear axis





Beispiele SLE-Linearachsen

Examples of SLE linear axis





## WINKEL PLE -Linearachsen in High Dynamic-Ausführung

- Hohe Traglasten, leise, preiswert
- WINKEL-Laufrollenführungen, spielarm, in Verbindung mit Zahnstangen oder Zahnriemen
- Laufrollen in Polyamid-Ausführung, leise laufend
- Modulare Stahlprofilbauweise passend für ihre Anwendung
- Motoren wahlweise in AC- oder Servo-Ausführung in Verbindung mit spielarmen Getrieben
- Passende Vertikalachsen und Teleskopachsen
- Passende Drehmodule auf Anfrage
- Robuste Bauweise für Mehrschichtbetrieb
- Wartungsarm
- Kurze Lieferzeiten
- CAD-Download für ihre Layouts verfügbar

### Anwendungen

- Verpackungsindustrie
- Automobil-Industrie

## WINKEL PLE Linear Axis in High Dynamic Version

- high load capacity, low noise level, inexpensive
- WINKEL linear system, low backlash, in combination with racks or belt drives
- bearings in polyamide version, low noise level
- modular steel profile construction suitable for your application
- motors alternatively in AC or servo version in combination with low-friction gears
- suitable vertical axis and telescopic axis
- suitable turning modules on request
- central lubrication on request
- robust design for multi-shift operation
- low maintenance
- short delivery time
- CAD downloads available for your layouts

### Application

- packaging industry
- automotive industry





## PLE



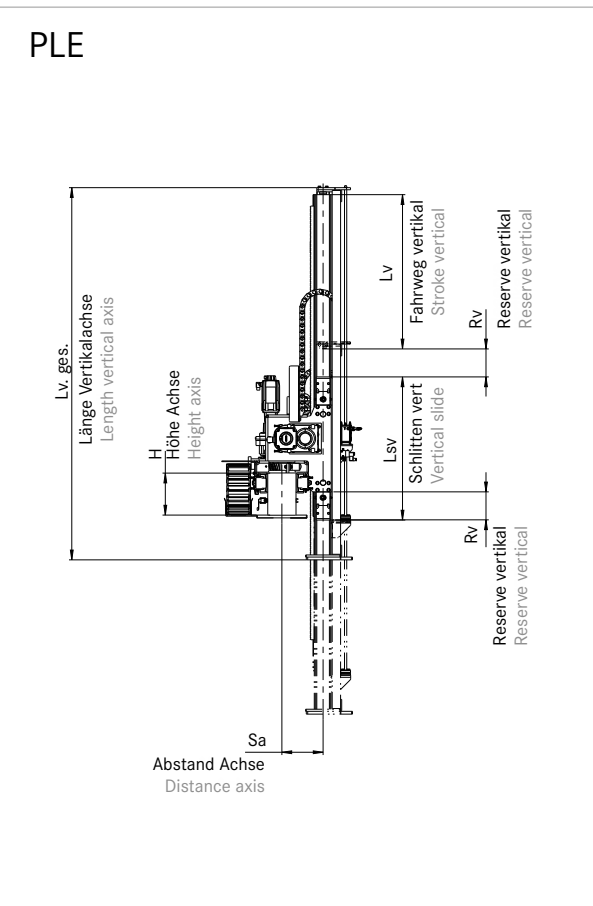
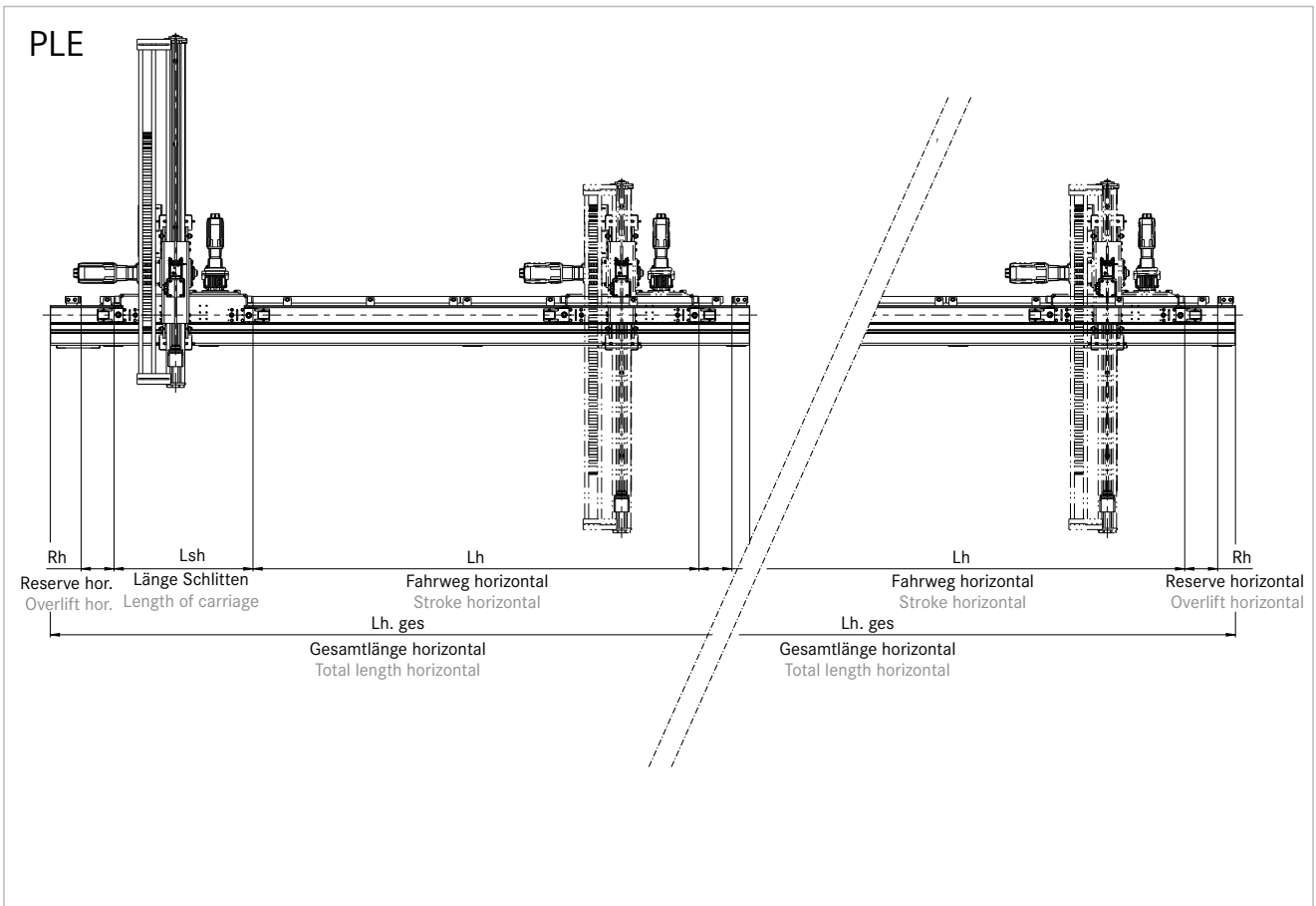
Konfigurator Linearachsen  
und Linearsysteme



Configurator linear axes  
and linear systems



PLE-Linearachsen | PLE Linear Axis



PLE-Linearachsen | PLE Linear Axis



				PLE-100
Max. Last vertikal unter Z	max. load under Z axis	[kg]		100
Länge Schlitten horizontal	length carriage horizontal	[mm]	Lsh	1055
Fahrtweg horizontal (6m Achse)	stroke horizontal (6m axis)	[mm]	Lh	4475
Reserve horizontal	overlift horizontal	[mm]	Rh	100
Gesamtlänge horizontal	length horizontal	[mm]	Lhg	Lh + 1525
Antrieb horizontal	gear horizontal	[mm]		M5
Länge Schlitten vertikal	length carriage vertical	[mm]	Lsv	825
Max. Fahrtweg vertikal	stroke vertical	[mm]	Lv	2000
Reserve vertikal	overlift vertical	[mm]	Rv	50
Gesamtlänge vertikal	total length vertical	[mm]	Lvges	Lv + 1260
Antrieb vertikal	gear vertical	[mm]		Modul 3
Abstand Achse	distance axis	[mm]	Sa	295
Rollenabst. vert.	Bearing distance vertical	[mm]		490
Max Länge ohne Stoß	max. length each section	[mm]		12000
Max. Verfahrensgeschw.	max. speed	[m/s]	v	3,0
Max. Verfahrenbschl.	max. acceleration	[m/s <sup>2</sup> ]	a	2,0
Umgebungstemperatur (nicht kondensierend)	environmental temp. (not condensing)	[°C]		5-45 °C
Max Stützenabstand	max column distance	[mm]		6000

PLE





## WINKEL RLE-Roboter-Achsen

### Vorteile:

- Kombination 6-Achsen Industrieroboter mit moderner Linearachse
- präzise, gehärtete Kugelumlauf Führungen, oder Flachführung
- Mit spielarmem Getriebe
- große Steifigkeit durch Stahlprofilbauweise
- große Flexibilität im Werkstückhandling
- exzellentes Preis-/Leistungsverhältnis

### Technische Daten:

- gehärtete, spielfreie Kugelumlauf Führungen in Größe 35 bis 65 oder gehärtete Flachführung
- Antrieb über gehärtete Ritzel und Zahnstange
- Schmierritzeln für Fettversorgung der Zahnstange
- Zentralschmierung für komplette Achsen
- Wiederholgenauigkeit unter  $\pm 0,1$  mm
- einfache Bodennivellierung
- Verfahrgeschwindigkeit max. 5m/s
- mit Abdeckungen auf Anfrage

### Anwendungen

- Handhabungsroboter
- Werkzeugmaschinenverkettung
- Lackierroboter
- Schweißroboter



Konfigurator Roboterachsen



Configurator Robot tracks

## WINKEL RLE robot tracks

### Advantages:

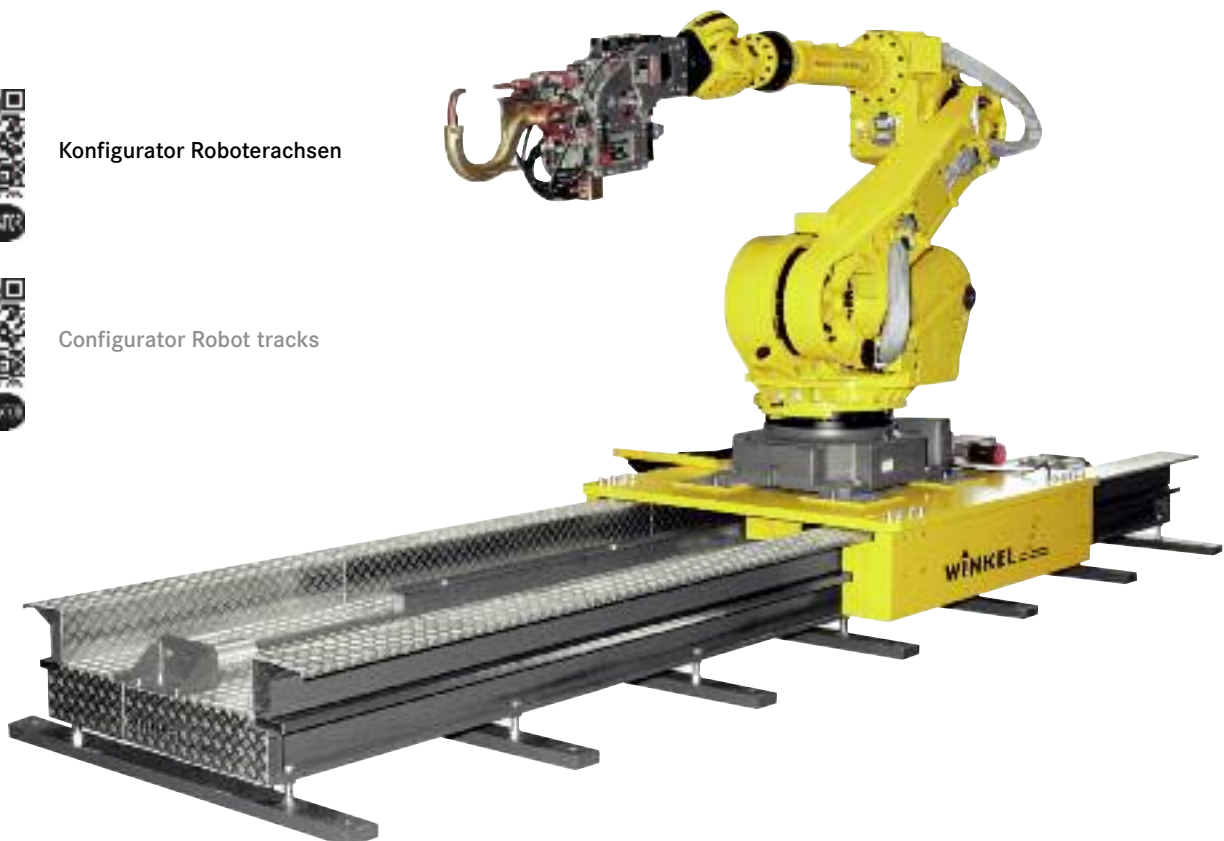
- combination of 6-axis robot with state of the art linear module
- precise, hardened LM guides, or hardened flat bar
- with reduced backlash gear box
- high stiffness achieved by steel construction
- high flexibility in handling of parts
- excellent value for money

### Technical data:

- hardened, play free LM guides in size 35 - 65 or hardened flat bar
- hardened rack and pinion drive
- pinion for lubrication of the rack
- central lubrication system for complete axis
- repeatability less  $\pm 0.1$  mm
- easy floor adjustment
- driving speed max. 5m/sec
- with covers on request

### Application

- handling robot
- machine tool chaining
- painting robots
- welding robots



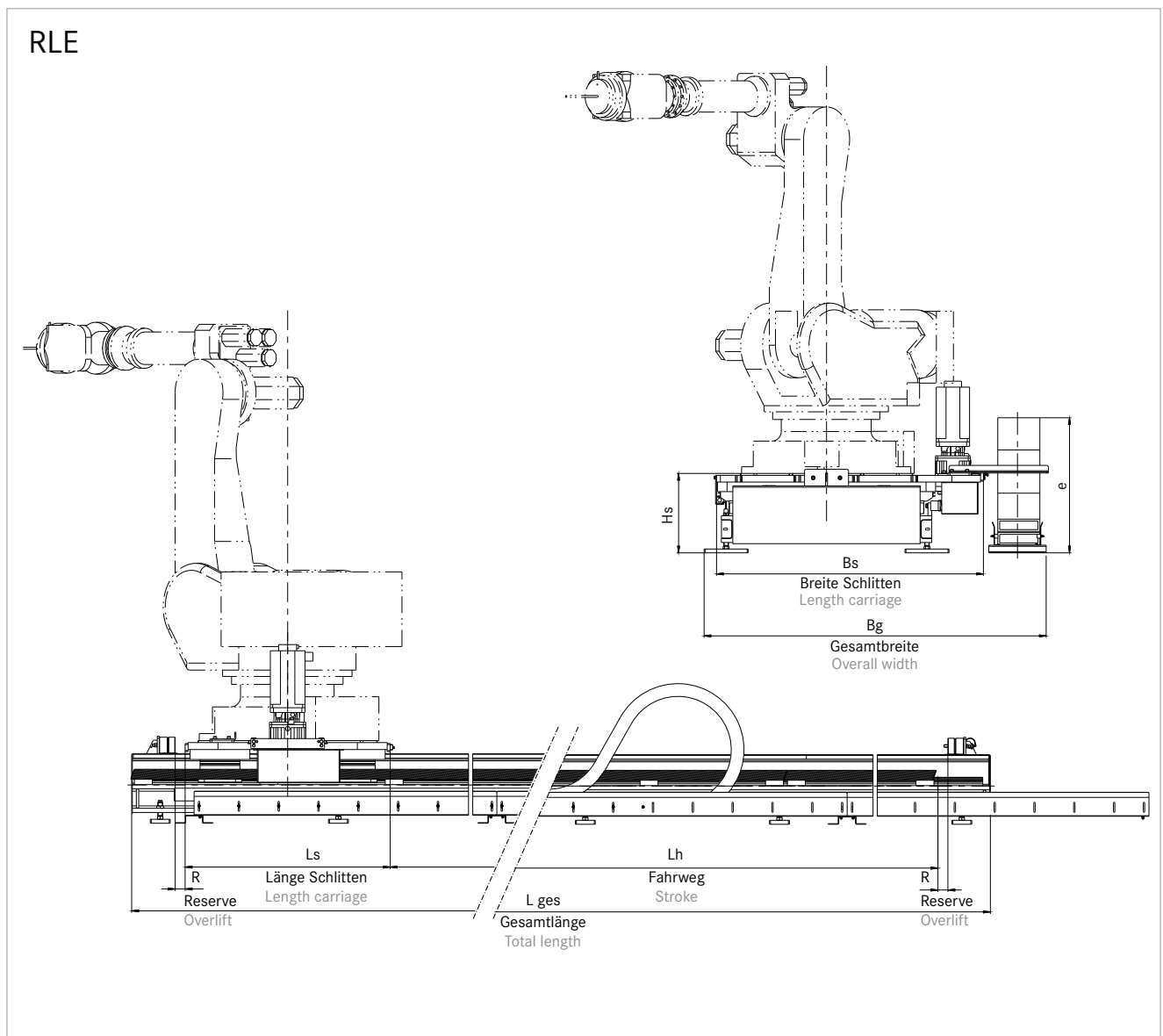


Zentralschmierung  
Central lubrication system





				RLE-300	RLE-750	RLE-2000	RLE-3000	RLE-10000
Max. Last	max. load	[kg]		300	750	2000	3000	12.500
Max. Notausmoment	max. e-stop torque	[kNm]	Mma	15	22	85	125	250
Höhe Schlitten	height carriage	[mm]	Hs	380	390	415	450	725
Höhe Energiekette	height energy chain	[mm]	e	520	710	710	710	890
Schlittenbreite	width carriage	[mm]	Bs	420	1050	1380	1420	1380
Schlittenlänge	length carriage	[mm]	Ls	750	800	1030	1200	2300
Masse Schlitten	mass carriage	[kg]	Qs	125	370	650	900	1780
Masse Achse je Meter	mass axis per meter	[kg]	Qrle	150	225	275	315	575
Gesamtbreite	overall width	[mm]	Bg	900	1450	1800	1800	1975
Max. Verfahrgeschw.	max. speed	[m/s]	v	5	5	5	3	2
Max. Verfahrbeschl.	max. acceleration	[m/s <sup>2</sup> ]	a	2,5	2,5	2,5	2,5	2
Reservehub	overlift horizontal	[mm]		50	50	50	50	50
Max Länge ohne Stoß	max. length each section	[mm]		11.500	11.500	11.500	11.500	11.500
Antrieb (schrägverzahnt)	gear (helical)	[mm]		Modul 3	Modul 5	Modul 5	Modul 5	Modul 6
Wiederholgenauigkeit	repeatability	[mm]		+/- 0,1	+/- 0,1	+/- 0,1	+/- 0,1	+/- 0,2
Fahrweg max.	stroke max.	[mm]		60000	60000	60000	60000	60000
Gesamtlänge	length horizontal	[mm]	Lges	Lh + 1250	Lh + 1275	Lh + 1550	Lh + 1775	Lh + 2675
Umgebungstemperatur	environmental temperature	[°C]		5-45°C, nicht kondensierend 5-45°C, not condensing				





RLE 2000



RLE 750 aufgeständert  
RLE 750 elevated



RLE 10.000





RVE 750



RLE 750



RLE 300





### WINKEL Roboter-Sockel

**Vorteile:**

- Passend für alle Roboter
- Optional mit Befestigungselementen
- Höhe max. 2000 mm

### WINKEL robot pedestal

**Advantages:**

- fits all robots
- optional with fixing elements
- height max 2000 mm



### RLE 300





RLE-Linearachsen | RLE Linear Axis

RLE-750

■ für 2 Roboter 2x 750 kg

RLE-750

■ for 2 robots 2x 750 kg



RLE-2000





RLE-10.000





Beispiele RLE-Linearachsen

Examples of RLE linear axis

**NEU**  
**NEW**

RLE 10.000





RLE-Linearachsen | RLE Linear Axis

Beispiele RLE-Linearachsen  
Maschinenverkettung

Examples of RLE linear axis  
Machinery linkage







**NEU**

### WINKEL Cobot-Achse

Vorteile:

- Kombination eines 6-Achsen Cobots mit moderner Linearachse
- Präzisionsführungen
- Für alle kollaborierenden Robotertypen nutz- und flexibel auf den Arbeitsplatz anpassbar
- Individuelle Länge möglich
- Exzellentes Preis-/Leistungsverhältnis
- Komplett verkleidetes System

Technische Daten:

- Gehärtete, spielfreie Kugelumlauf Führungen in Größe 25 bis 35 oder gehärtete Flachführung
- Automatisiertes Schmiersystem für Zahnstange und Führungen
- Inkl. Energiekette
- Steuerung und Verdrahtung auf Anfrage



Konfigurator Roboterachsen

**NEU**

### WINKEL Cobot-Track

Advantages:

- combination of 6-axis cobot with modern linear axis
- precision guides
- usable for all collaborating robot types and flexibly adaptable to the workplace
- individual length possible
- excellent price/performance ratio
- completely enclosed system

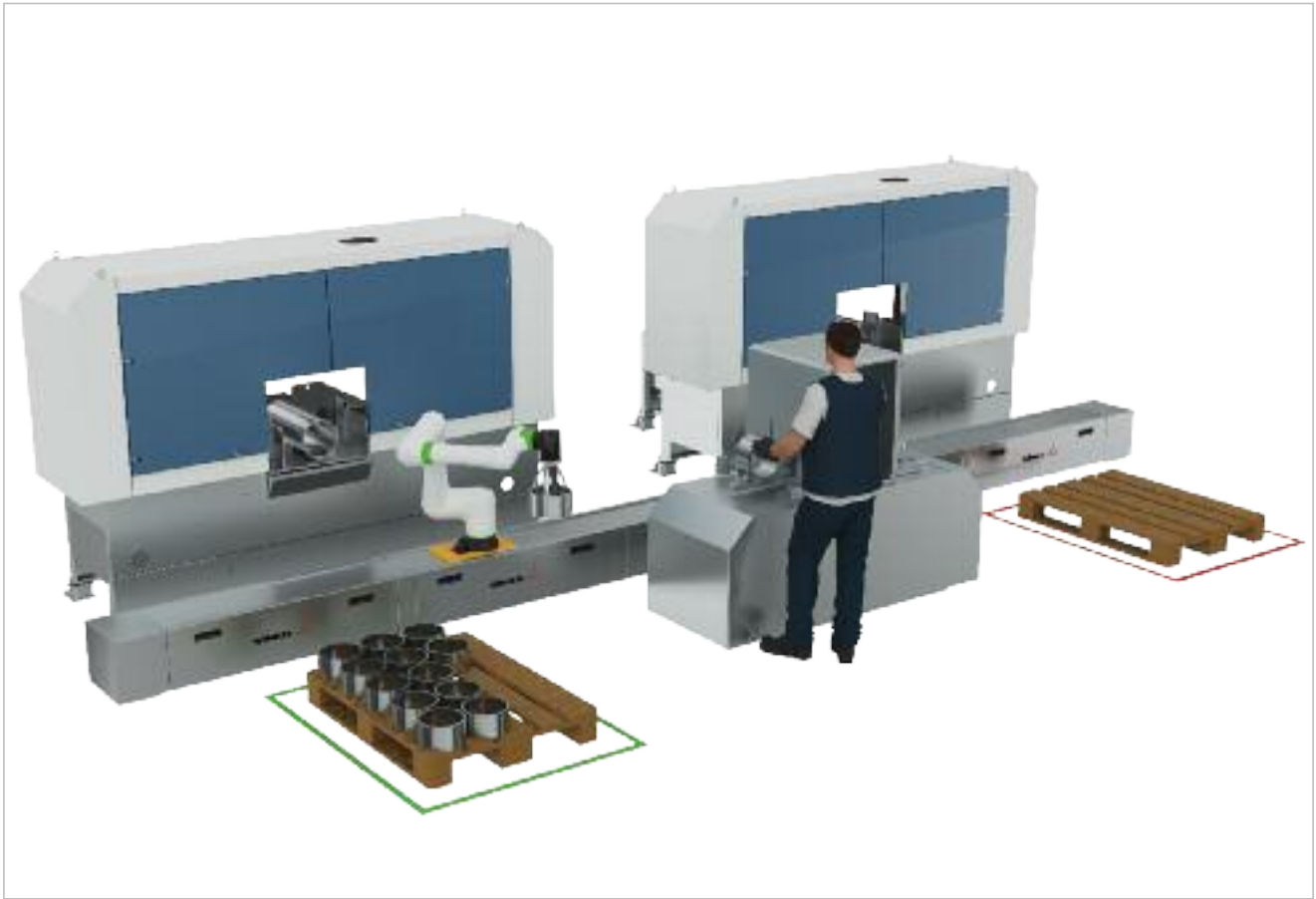
Technical data:

- hardened, backlash-free recirculating ball guides in sizes 25 to 35 or hardened flat guides
- automated lubrication system for rack and guides
- incl. energy chain
- control and wiring on request



Configurator Robot tracks



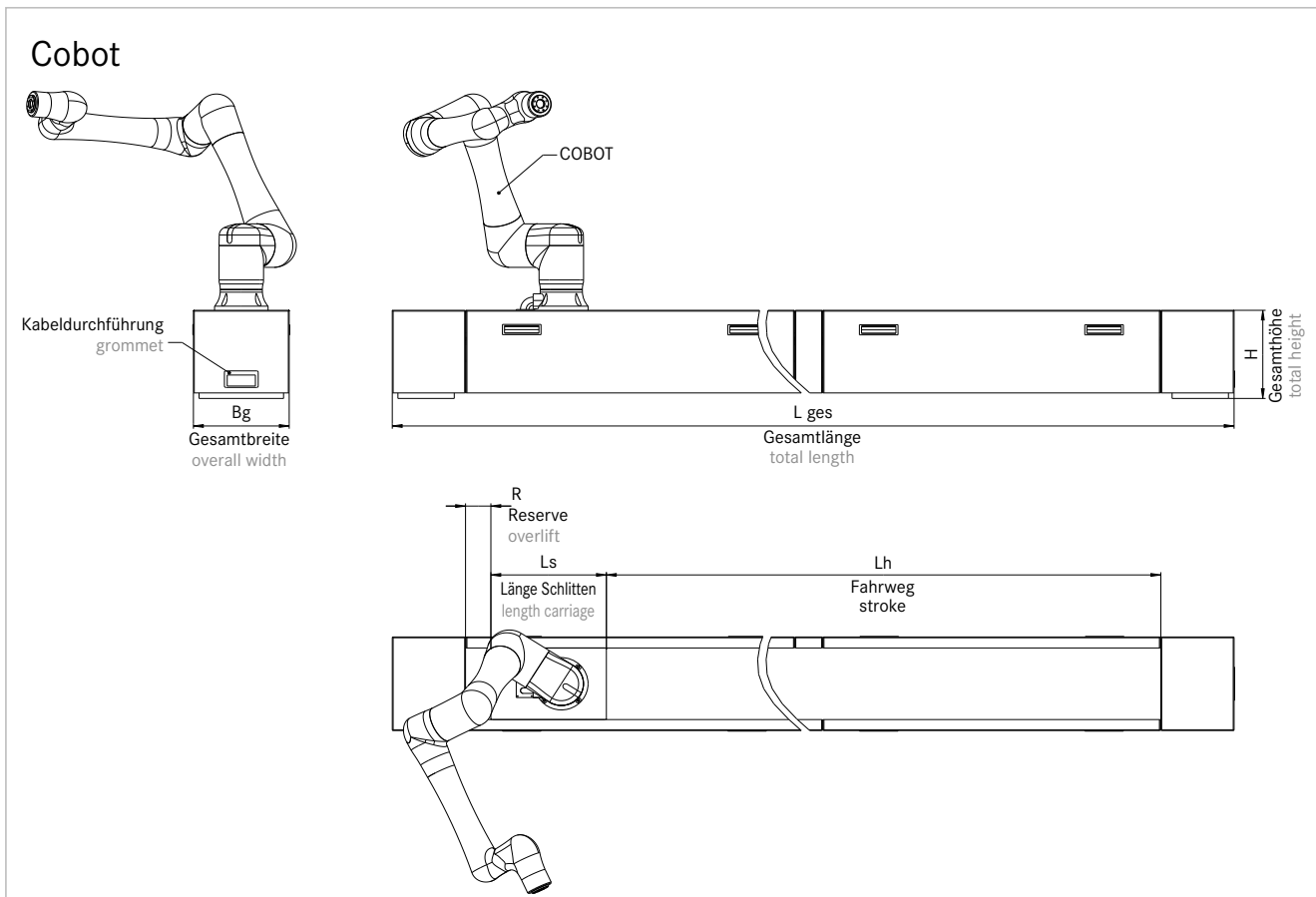




Technische Daten

Technical data

<b>Max. Last</b> Max. load	100 kg
<b>Schlittenbreite</b> Carriage width	260 mm
<b>Schlittenlänge</b> Carriage length	410 mm (oder nach Anwendung) 410 mm (or according to application)
<b>Masse Schlitten</b> Carriage mass	~ 16 kg + Antrieb ~16 kg + drive
<b>Gesamtbreite</b> Total width	340 mm
<b>Max. Verfahrgeschwindigkeit</b> Max. speed	3 m/s (abhängig vom Schutzkonzept) 3 m/s (depending on the protection concept)
<b>Max. Verfahrbeschleunigung</b> Max. acceleration	3 m/s <sup>2</sup> (abhängig vom Schutzkonzept) 3 m/s <sup>2</sup> (depending on the protection concept)
<b>Reservehub</b> Reserve stroke	50 mm
<b>Max. Länge ohne Stoß</b> Max. length each section	11.500 mm
<b>Wiederholgenauigkeit</b> Repetition accuracy	± 0.1 mm
<b>Gesamtlänge</b> Total length	Fahrweg + 600 mm Drive way + 600 mm
<b>Umgebungstemperatur</b> Ambient temperature	5 - 45 °C, nicht kondensierend (weitere Sonderbedingungen auf Anfrage) 5 - 45 °C, non-condensing (further special conditions on request)







### WINKEL Ready Track

- Stahlprofilbauweise mit WINKEL-Führungen, wahlweise Stahl- oder Polyamid-Laufrollen
- High Dynamic, High Precision-Ausführung mit AC- oder Servomotoren
- Universell geeignet zum Aufbau ihrer Fördertechnik

#### Mögliche Aufbauten

- Hubsysteme
- Hubsysteme mit Querhub
- Teleskopgabeln mit Exzenterhubtisch
- Ketten- oder Rollenförderer

### WINKEL Ready Track

- steel design with WINKEL linear guides, optionally steel or polyamide bearings
- High Dynamic, High Precision Version with AC or Servo drives
- universal design suitable to integrate your conveyor technology

#### Possible constructions

- lift systems
- lift systems with side stroke
- telescopic forks with eccentric lifting table
- chain or roller conveyor





**READY TRACK | READY TRACK**

**WINKELReadyTrack**

Technische Daten

**WINKEL ReadyTrack**

Technical data

Typ/Type	RTP-5	RTP-8	RTS-3	RTS-5	RTS-6	RTS-8
Laufrolle/Bearing	Polyamid/Polyamide	Polyamid/Polyamide	Stahl / Steel	Stahl / Steel	Stahl / Steel	Stahl / Steel
Last/load vertikal Fz	10 kN 1	20 kN	15 kN	20 kN	30 kN	50 kN
Last/load horiz. Fy	1 kN	1 kN	1 kN	1 kN	1 kN	1 kN
Moment max. Mx	4100 Nm	17200 Nm	12500 Nm	16500 Nm	25000 Nm	43000 Nm
Moment max. My	3900 Nm	15000 Nm	12000 Nm	15500 Nm	23000 Nm	38000 Nm
Moment max. Mz	1500 Nm	1500 Nm	1500 Nm	1500 Nm	1500 Nm	1500 Nm
Bodenbelastung/Floor load	17 kN/m <sup>2</sup>	28 kN/m <sup>2</sup>	22 kN/m <sup>2</sup>	27 kN/m <sup>2</sup>	38 kN/m <sup>2</sup>	60 kN/m <sup>2</sup>
Geschw./speed v1	1 m/s	1 m/s	0,5 m/s	0,5 m/s	0,5 m/s	0,5 m/s
Beschl./acc. a1	1 m/s <sup>2</sup>	1 m/s <sup>2</sup>	0,5 m/s <sup>2</sup>	0,5 m/s <sup>2</sup>	0,5 m/s <sup>2</sup>	0,5 m/s <sup>2</sup>
Leistung/power	2,2 kW	4 kW	1 kW	1,2 kW	1,6 kW	3 kW
Getriebe/gear type	Stirnrad/spur gear	Stirnrad/spur gear	Stirnrad/spur gear	Stirnrad/spur gear	Stirnrad/spur gear	Stirnrad/spur gear
SEW type	RF47 /RF57	RF47 /RF57	RF47 /RF57	RF47 /RF57	RF47 /RF57	RF47 /RF57
Höhe Antrieb/height drive H	600	540	530	520	550	510
Geschw./speed v2	2 m/s	2 m/s	1 m/s	1 m/s	1 m/s	1 m/s
Beschl./acc. a2	2 m/s <sup>2</sup>	1 m/s <sup>2</sup>	1 m/s <sup>2</sup>	1 m/s <sup>2</sup>	1 m/s <sup>2</sup>	1 m/s <sup>2</sup>
Leistung/power	8,5 kW	14 kW	3 kW	4 kW	5,5 kW	8,5 kW
Getriebe/gear type	Planeten/planetary	Planeten/planetary	Stirnrad/spur gear	Stirnrad/spur gear	Stirnrad/spur gear	Stirnrad/spur gear
SEW type	PSF621	PSF621	RF47 /RF57	RF47 /RF57	RF57	RF67
Höhe Antrieb/height drive H	520	430	670	630	590	650
Geschw./speed v3	3 m/s	3 m/s	2 m/s	2 m/s	2 m/s	2 m/s
Beschl./acc. a3	3 m/s <sup>2</sup>	1,5 m/s <sup>2</sup>	2 m/s <sup>2</sup>	2 m/s <sup>2</sup>	2 m/s <sup>2</sup>	1 m/s <sup>2</sup>
Leistung/power	18,5 kW	32 kW	11 kW	14 kW	19 kW	32 kW
Getriebe/gear type	Planeten/planetary	Planeten/planetary	Planeten/planetary	Planeten/planetary	Planeten/planetary	Planeten/planetary
SEW type	PSF621	PSF721	PSF621	PSF621	PSF721	PSF721
Höhe Antrieb/height drive H	580	490	560	520	550	490
Drehgeber/Encoder	SSI / Hyperface	SSI / Hyperface	SSI / Hyperface	SSI / Hyperface	SSI / Hyperface	SSI / Hyperface
Zahnrad/pinion	m5/23 Zähne/teeth	m5/23 Zähne/teeth	m5/23 Zähne/teeth	m5/23 Zähne/teeth	m5/23 Zähne/teeth	m5/23 Zähne/teeth
Zahnstange/rack	m5 schräg/hel.cut	m5 schräg/hel.cut	m5 schräg/hel.cut	m5 schräg/hel.cut	m5 schräg/hel.cut	m5 schräg/hel.cut
WINKEL Profil/profile	PR 5 NbV	PR 8 NbV	PR 3 NbV	PR 5 NbV	PR 6 NbV	PR 8 NbV
WINKEL Rollen/bearing	PA 125	PA 1800	PR 2.058	PR 2.062	PR 2.063	PR 4.085
Endschalter/switch	2 x Schmersal	2 x Schmersal	2 x Schmersal	2 x Schmersal	2 x Schmersal	2 x Schmersal
Energiekette/energy chain	Igus 3400.150.150	Igus 3400.150.150	Igus 3400.150.150	Igus 3400.150.150	Igus 3400.150.150	Igus 3400.150.150
Dübelsatz/anchor bolt set	500.300.999	500.300.999	500.300.999	500.300.999	500.300.999	500.300.999
Schmieranlage/lubrication	051.100.000	051.100.000	051.100.000	051.100.000	051.100.000	051.100.000
Lackierung/paint	RAL 7024 grau/grey	RAL 7024 grau/grey	RAL 7024 grau/grey	RAL 7024 grau/grey	RAL 7024 grau/grey	RAL 7024 grau/grey

1) RTP-5 max. Last Fz 10 kN nur genau zentrisch auf Fahrwagen zulässig.

Alle Kräfte und Momente müssen geometrisch addiert werden.

Bohrbild Fahrwagen bei Bestellung angeben.

Max. Umgebungstemperatur 40 °C.

Energiekette mit 5 Trennstegen.

Dübelsatz bestehend aus 14 Klebeankern mit Unterlegblechen.

Andere Lackierung auf Anfrage.

1) RTP-5 max. load Fz 10 kN only in center of carriage possible.

All forces and moments have to be geometrically added.

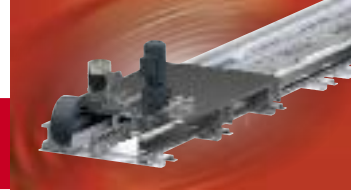
Please define thread holes in carriage with order.

Max. working temperature 40 °C.

Energy chain with 5 separators.

Chemical anchor bolt set, 14 anchors with shims.

Other paints on request.

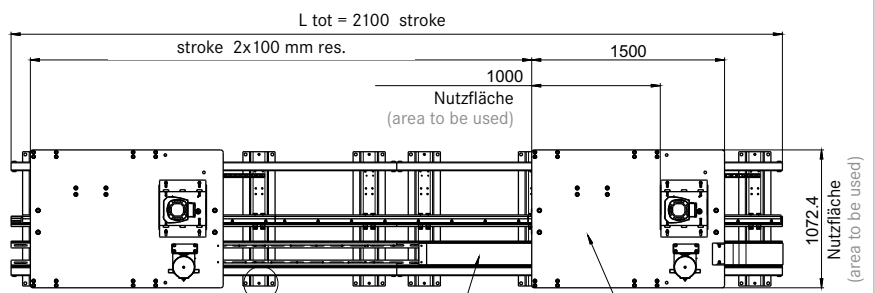
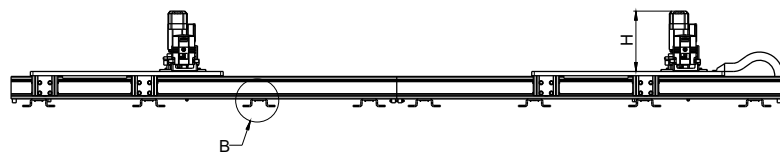
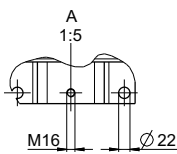
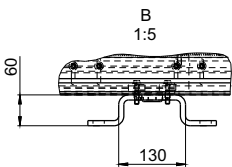
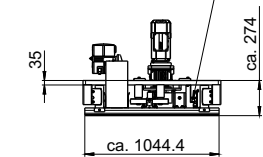


Typ RTP 5  
Type RTP 5



WINKEL Rollen in Polyamid  
WINKEL bearings in Polyamide

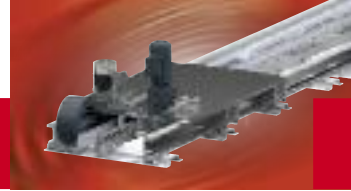
Rollenhebelschalter  
2x Endlagen  
limit switch  
2x for end positioning  
Schmersal-  
Z4V7H 336-11Z 2138



energy chain  
□ 150 x 45 innen

nicht schweißen  
(do not weld)  
(only screw coupling)

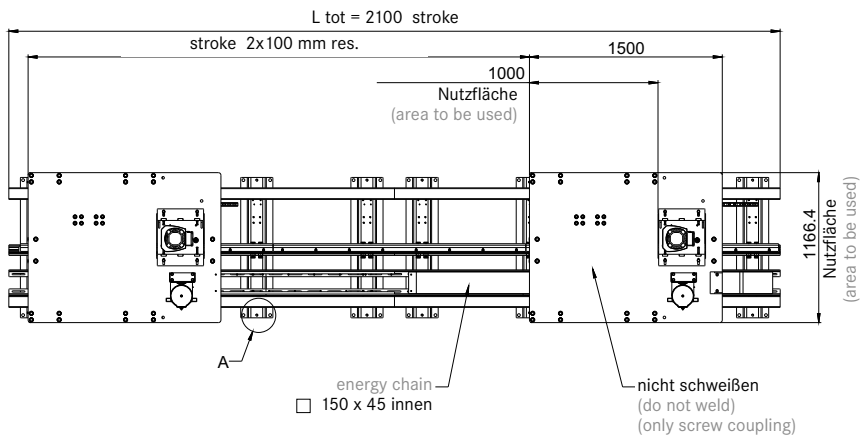
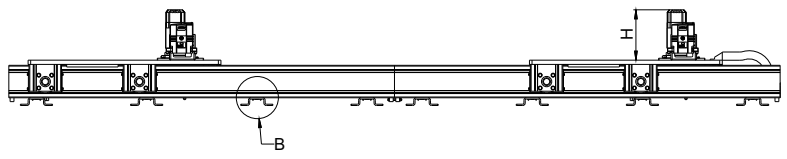
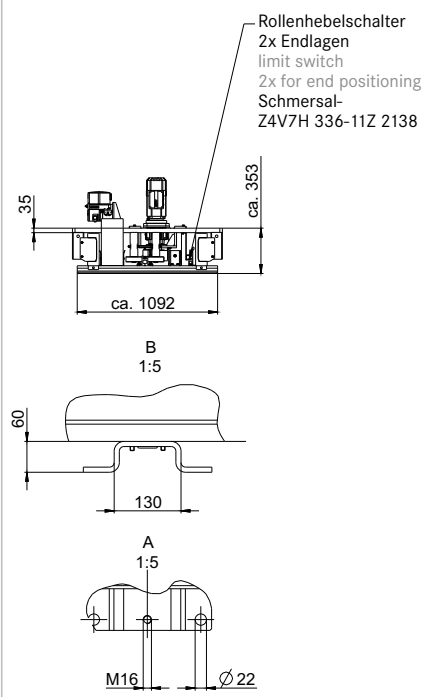
Technische Daten siehe Seite 387  
Technical data see page 387



Typ RTP 8  
Type RTP 8



WINKEL Rollen in Polyamid  
WINKEL bearings in Polyamide



Technische Daten siehe Seite 387  
Technical data see page 387



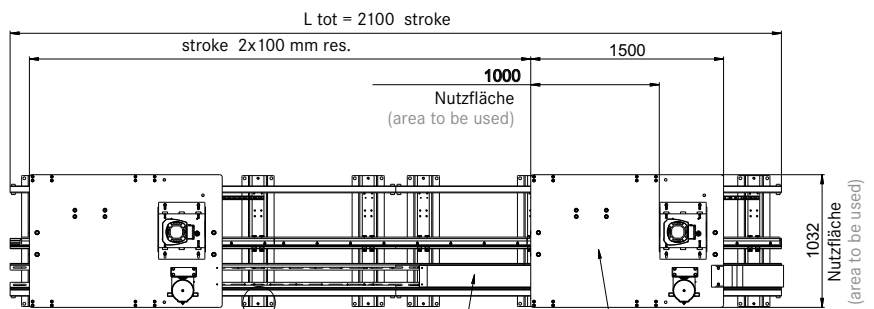
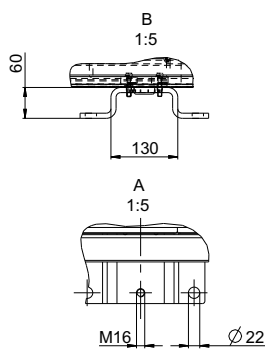
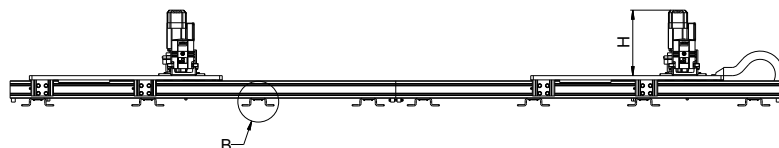
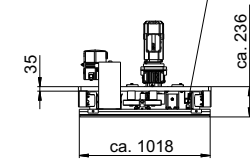


Typ RTS 3  
Type RTS 3



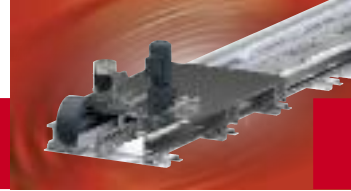
WINKEL Rollen in Stahl  
WINKEL bearings in steel

Rollenhebelschalter  
2x Endlagen  
limit switch  
2x for end positioning  
Schmersal-  
Z4V7H 336-11Z 2138



energy chain  
□ 150 x 45 innen  
nicht schweißen  
(do not weld)  
(only screw coupling)

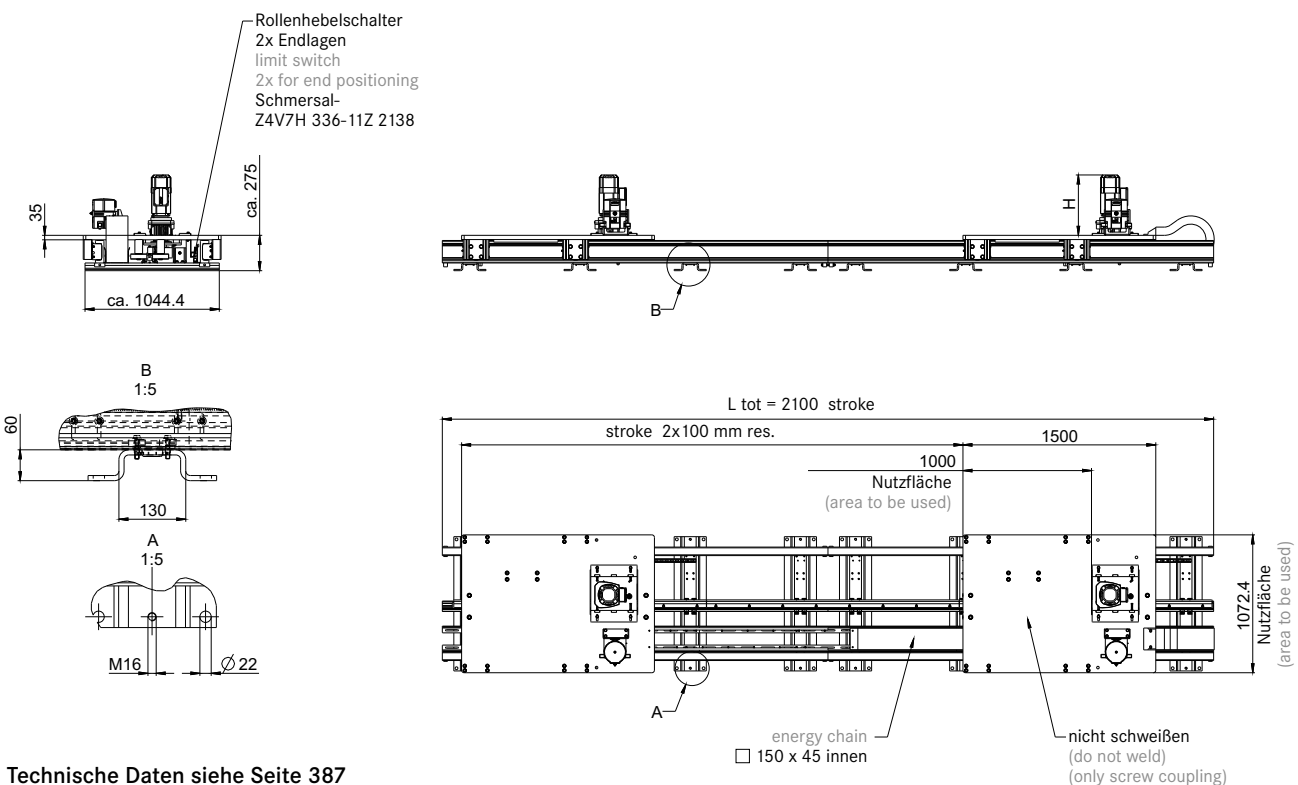
Technische Daten siehe Seite 387  
Technical data see page 387



Typ RTS 5  
Type RTS 5



WINKEL Rollen in Stahl  
WINKEL bearings in steel



Technische Daten siehe Seite 387  
Technical data see page 387

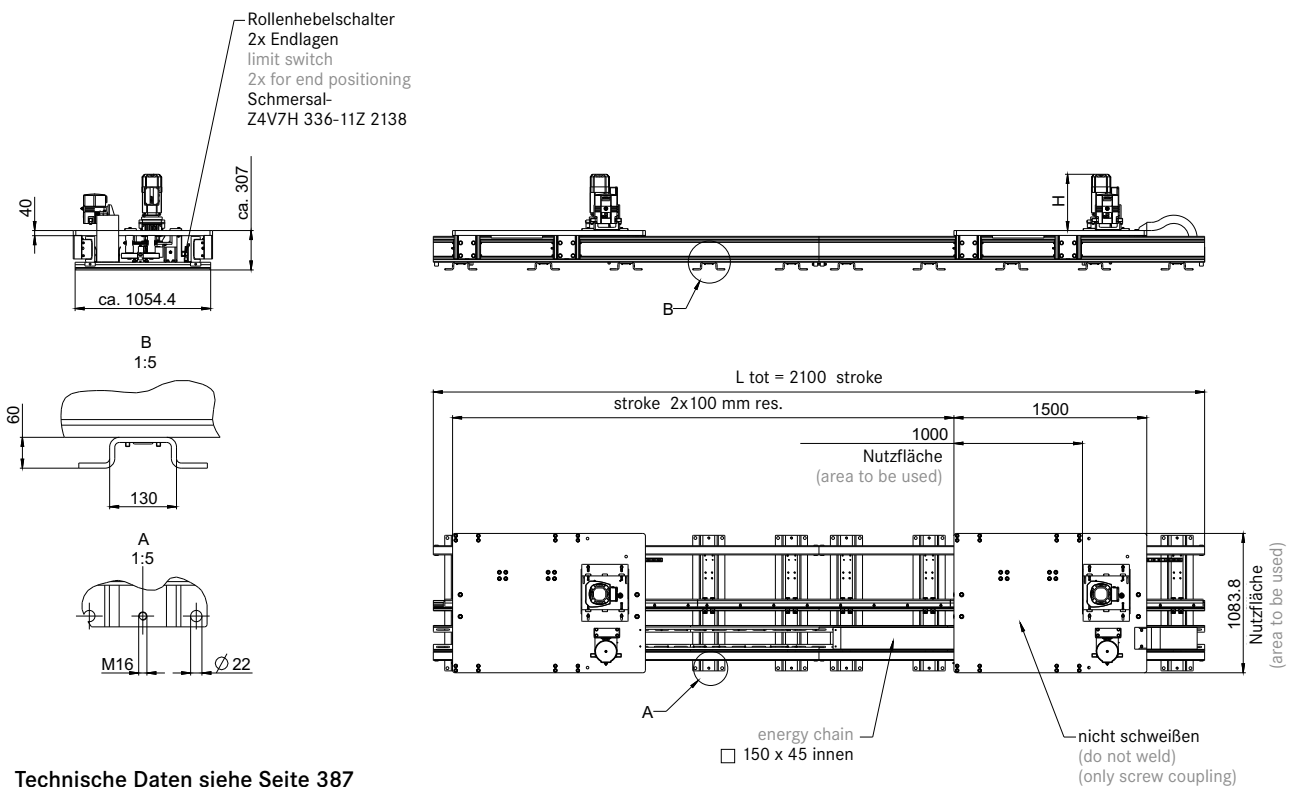


Typ RTS 6  
Type RTS 6

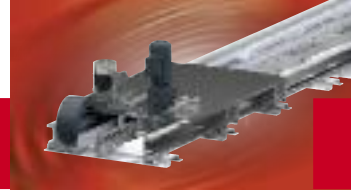


WINKEL Rollen in Polyamid  
WINKEL bearings in Polyamid

WINKEL Rollen in Stahl  
WINKEL bearings in steel



Technische Daten siehe Seite 387  
Technical data see page 387

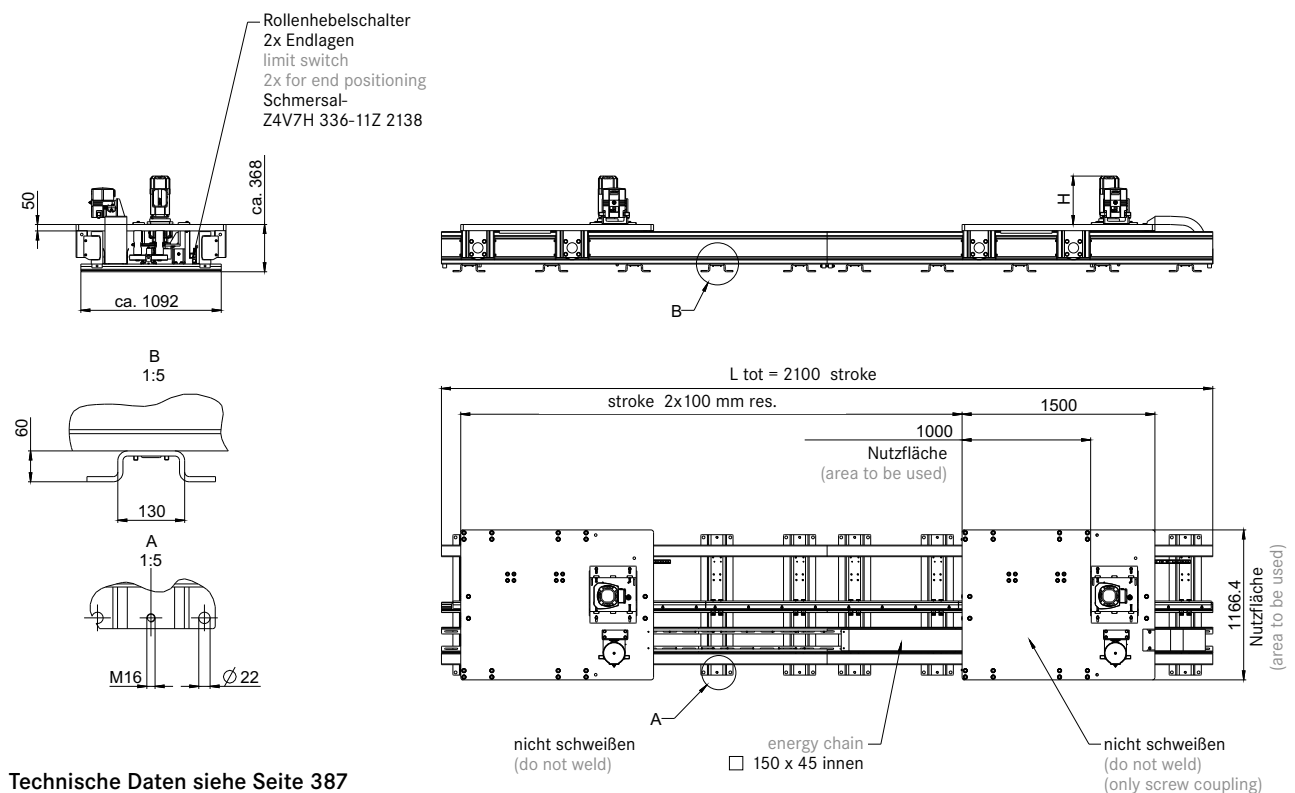


Typ RTS 8  
Type RTS 8

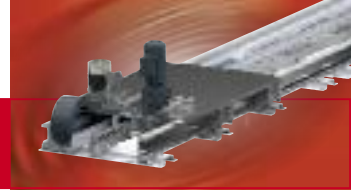


WINKEL Rollen in Polyamid  
WINKEL bearings in Polyamide

WINKEL Rollen in Stahl  
WINKEL bearings in steel

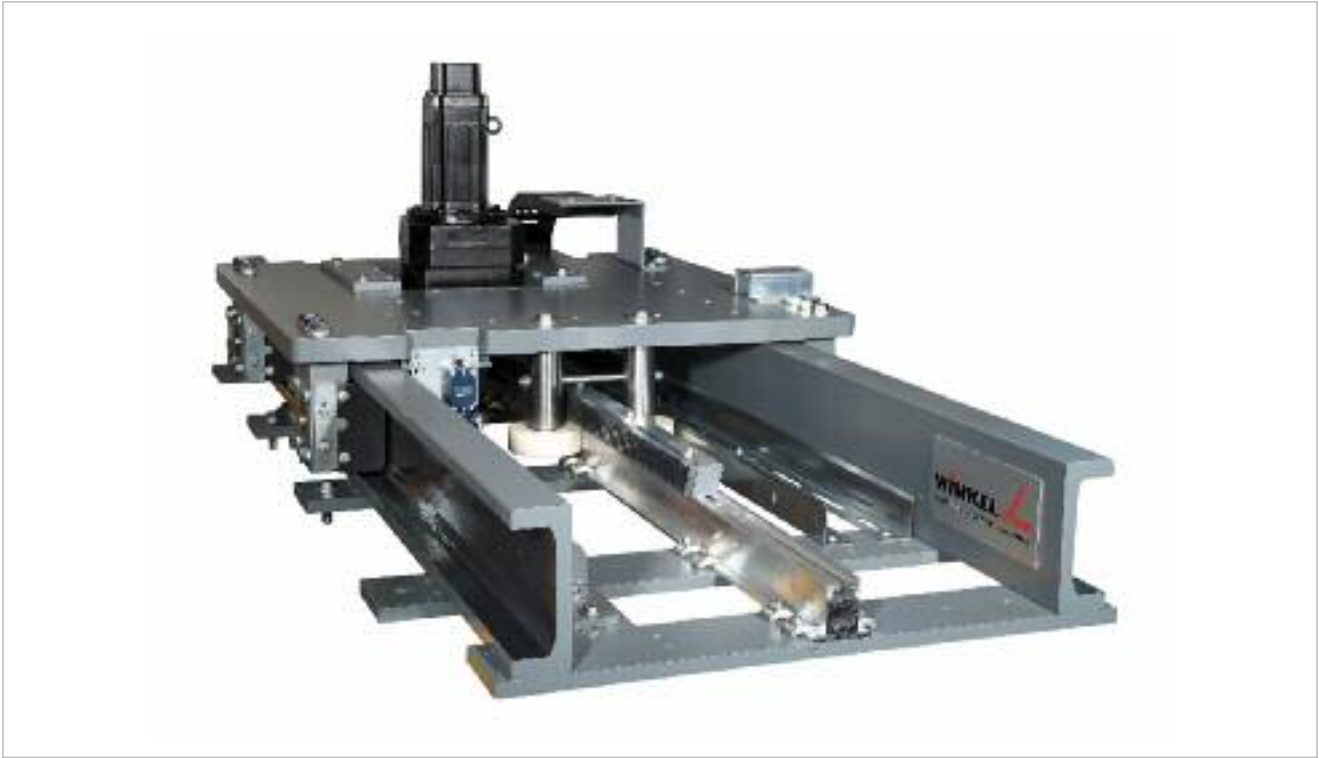


Technische Daten siehe Seite 387  
Technical data see page 387



Beispiele Ready Track  
RTS 6

Examples Ready Track  
RTS 6

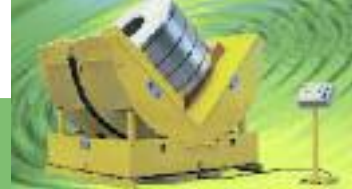




Beispiele Ready Track  
RTS 6

Examples Ready Track  
RTS 6





## Coilwender | Coil turning units

### Coilwender

Typ C 5 W

Typ C 10 W

### Coil-Dreh-Wender

Typ C 5 WD

Typ C 10 WD

Die platzsparende Wendevorrichtung für Spaltband-Coils von 5t und 10t.

Coilwender der Baureihe C 5 und C 10 sind als reine Wendeeinheiten erhältlich (Typ C 5 W und C 10 W) oder als Dreh- und Wendeeinheit (Typ C 5 WD und C 10 WD).

#### Die Vorteile:

- schnelles und sicheres Wenden ohne Gurte in wenigen Sekunden
- schonender Wendevorgang, Ihre Coils bleiben unbeschädigt
- geringer Platzbedarf
- einfache Be- und Entladung von einer Seite (Serie WD)
- einfache Aufstellung vor Ort (Coilwender am Boden festdübeln und Cekon Stecker einstecken)
- Lieferung komplett verdrahtet und mit Bedienpult
- Schutzumhausungen auf Anfrage

Sonder Coilwender auf Anfrage.

### Coil turning unit

Type C 5 W

Type C 10 W

### Coil turning/tilting unit

Type C 5 WD

Type C 10 WD

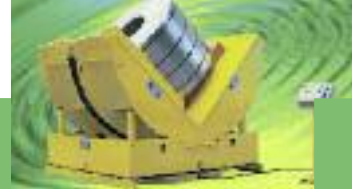
The space saving turning unit for 5t and 10t coils. Coil turning units of type C 5 und C 10 are available as turning units (Type C 5 W and C 10 W) or as turning/rotation unit (Type C 5 WD and C 10 WD).

#### The advantages:

- safe and fast turning operation without lifting straps
- no damage to coils during turning
- space saving construction
- easy loading from one side (Series WD)
- easy mounting
- ready to plug in
- the coil turning units come with a control panel
- safety guards on request

Special coil turning units on request.





## Coilwender | Coil turning units

## Übersicht Coilwender

Typ Type	Coilgewicht Coil weight	Coildurchmesser Coil ø	Coilhöhe Coil height	Kippen Tilting	Drehen Turning	Kipp-/Drehzeit Operation time
C 5 W	max. 5 t	max. 1600	max. 1200	ja/yes	nein/no	ca. 14 s
C 5 WD	max. 5 t	max. 1600	max. 1200	ja/yes	ja/yes	ca. 14 s
C 10 W	max. 10 t	max. 1900	max. 1600	ja/yes	nein/no	ca. 30 s
C 10 WD	max. 10 t	max. 1900	max. 1600	ja/yes	ja/yes	ca. 30 s

## Overview coil turning units

## Coil-Dreh-Wender

Typ C 5 WD

Typ C 10 WD

■ Drehen und Wenden in wenigen Sekunden



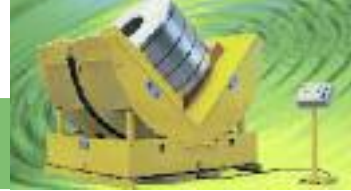
## Coil turning/tilting unit

Type C 5 WD

Type C 10 WD

■ turning and tilting operation in a few seconds





## Coilwender | Coil turning units

### Typ C 5 W

Technische Daten:

- Tragkraft: 5.000 kg
- Coil Ø: 1.600 mm
- Coillänge: 1.200 mm

Sonderausführungen auf Anfrage

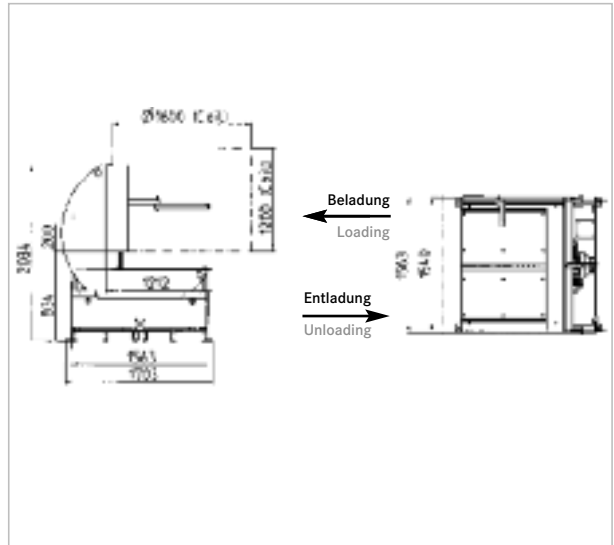


### Type C 5 W

Technical characteristics:

- Load capacity: 5,000 kg
- Coil Ø: 1,600 mm
- Coil length: 1,200 mm

Special versions on request



### Typ C 10 W

Technische Daten:

- Tragkraft: 10.000 kg
- Coil Ø: 1.900 mm
- Coillänge: 1.600 mm

Sonderausführungen auf Anfrage

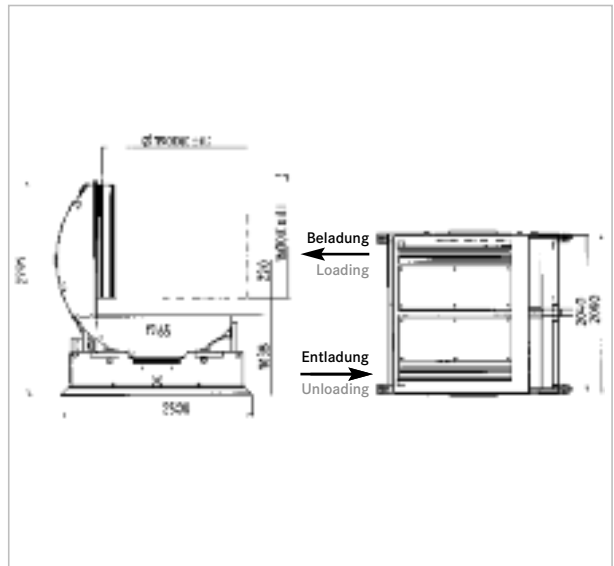


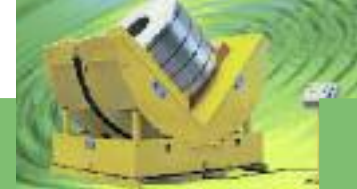
### Type C 10 W

Technical characteristics:

- Load capacity: 10,000 kg
- Coil Ø: 1,900 mm
- Coil length: 1,600 mm

Special versions on request





## Coilwender | Coil turning units

### Typ C 5 WD

Technische Daten:

- Tragkraft: 5.000 kg
- Platzbedarf: 2.370 mm
- Coil Ø: 1.600 mm
- Coillänge: 1.200 mm

Sonderausführungen auf Anfrage

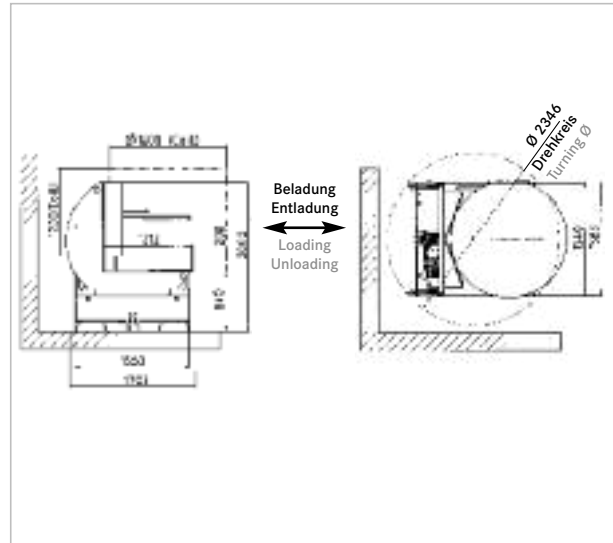


### Type C 5 WD

Technical characteristics:

- Load capacity: 5,000 kg
- Space needed: 2,370 mm
- Coil Ø: 1,600 mm
- Coil length: 1,200 mm

Special versions on request



### Typ C 10 WD

Technische Daten:

- Tragkraft: 10.000 kg
- Platzbedarf: 2.750 mm
- Coil Ø: 1.900 mm
- Coillänge: 1.600 mm

Sonderausführungen auf Anfrage

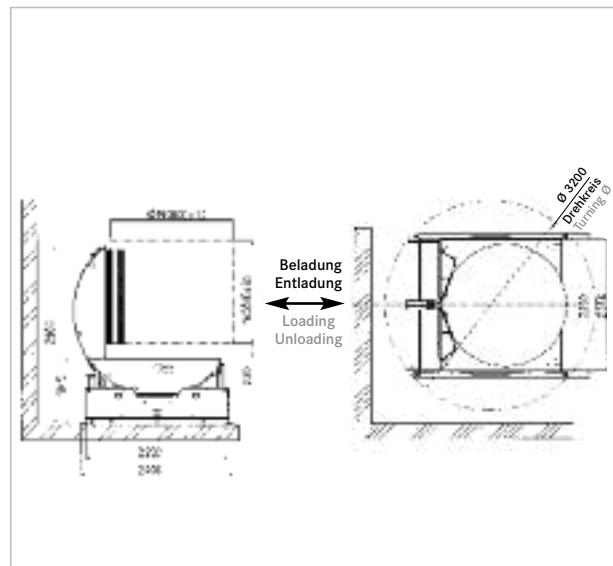


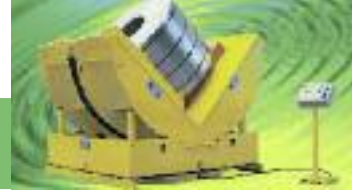
### Type C 10 WD

Technical characteristics:

- Load capacity: 10,000 kg
- Space needed: 2,750 mm
- Coil Ø: 1,900 mm
- Coil length: 1,600 mm

Special versions on request





## Coilwender | Coil turning units

### Typ C 5 WD

#### Technische Daten:

- Tragkraft: 5.000 kg
- Coil Ø: 1.600 mm
- Coillänge: 1.200 mm

Sonderausführungen auf Anfrage

### Type C 5 WD

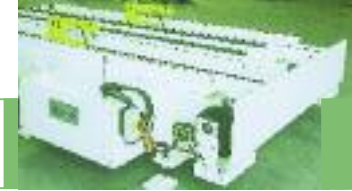
#### Technical characteristics:

- Load capacity: 5,000 kg
- Coil Ø: 1,600 mm
- Coil length: 1,200 mm

Special versions on request



Werkzeug-Wechselsysteme | Tool changing systems



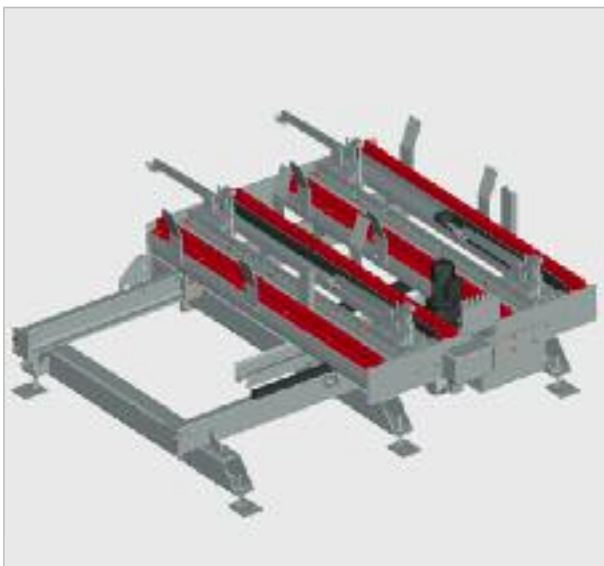
- Werkzeug-Wechselwagen mit hydraulischer Zug-Schub-einrichtung für einfachen Werkzeugwechsel
- Sonderausführungen bis 20t Tragkraft auf Anfrage
- tool changing system with hydraulical push/pull unit for easy tool handling
- special design for load capacity up to 20t on request

- Wechselsystem zum Wechseln von Arbeitswalzen in Aluminium-Walzwerksanlagen
- Tragkraft 10t
- tool changing system for changing heavy rolls in aluminium production lines
- load capacity 10t



- Werkzeug-Wechselsystem
- mit horizontaler Verfahreinrichtung
- Tragkraft 3 t
- tool changing system
- with horizontal drive unit
- load capacity 3t

- Werkzeug-Wechselsystem mit Kippvorrichtung, Teleskopgabeln und Exzenterhub
- Tragkraft 1 t
- tool changing system with tilting unit, telescopic forks and eccentric lift
- load capacity 1t





## Werkzeug-Wechselsysteme | Tool changing systems

■ Werkzeugwechselsystem für Spritzgusswerkzeuge

■ Tragkraft: 2 x 40 t

■ tool changing system for plastic moulds

■ load capacity: 2 x 40 t

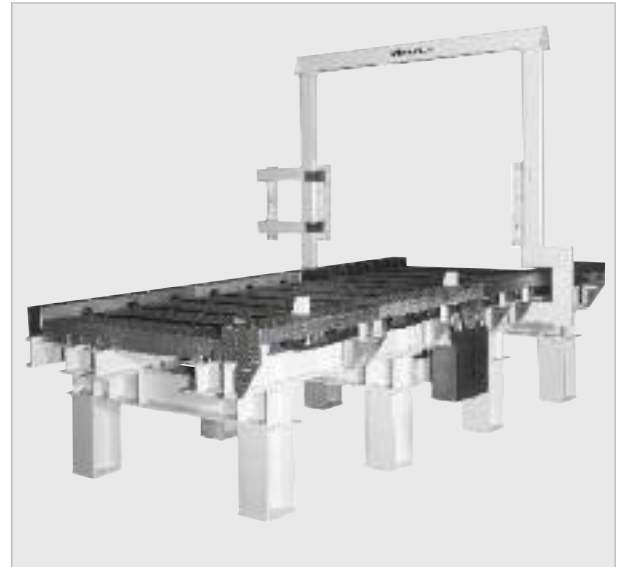


■ Werkzeugwechselsystem für Spritzgusswerkzeuge

■ Tragkraft: 40 t

■ tool changing system for plastic moulds

■ load capacity: 40 t

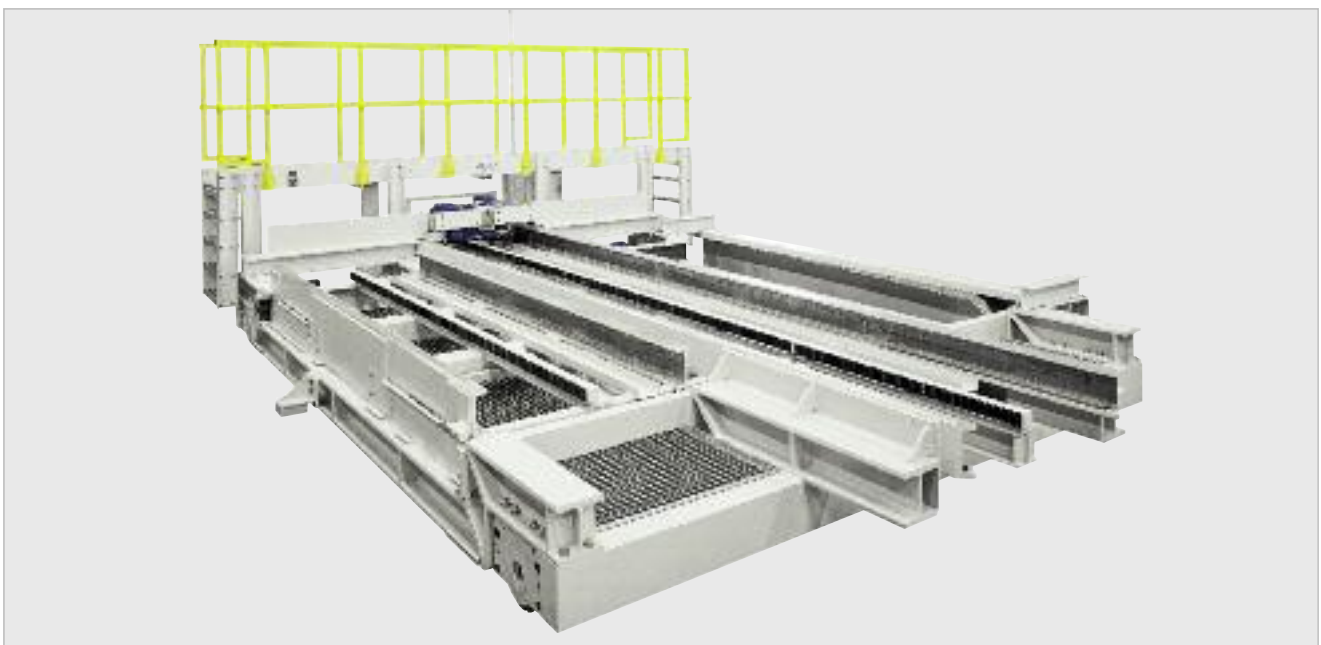


■ Werkzeugwechselsystem

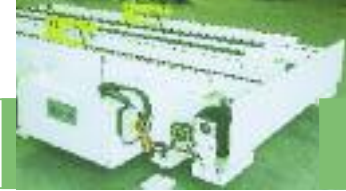
■ Tragkraft: 2 x 10 t

■ tool changing system

■ load capacity: 2 x 10 t



Werkzeug-Wechselsysteme | Tool changing systems



- Inspektionsvorrichtung für Spritzgusswerkzeuge
- Tragkraft: 6 t
- Zufahren, einseitiges oder beidseitiges Schwenken um 90°
- Sicheres Handling von hochwertigen und schweren Werkzeugen

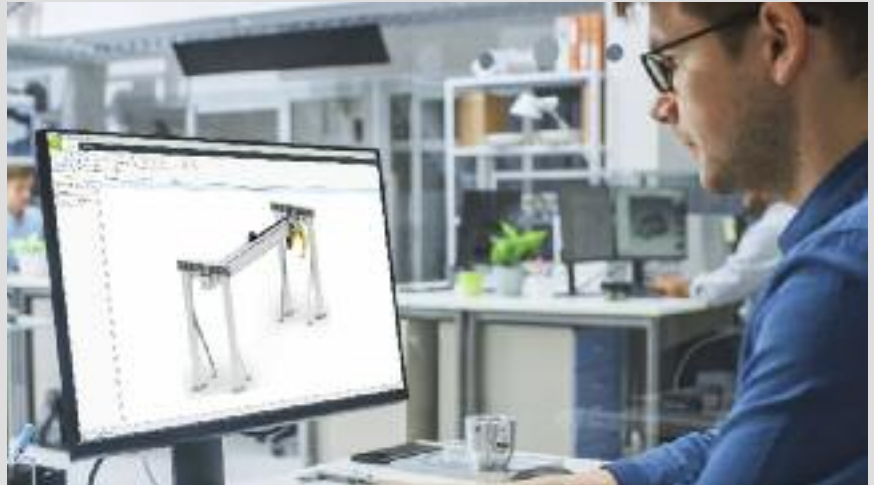
- maintenance device for plastic moulds
- load capacity: 6 t
- closing, opening, one side or both sides turning 90°
- secure handling of heavy and valuable moulds



- Inspektionsvorrichtung für Spritzgusswerkzeuge
- Tragkraft: 50 t
- Zufahren, einseitiges oder beidseitiges Schwenken um 90°
- Sicheres Handling von hochwertigen und schweren Werkzeugen

- maintenance device for plastic moulds
- load capacity: 50 t
- closing, opening, one side or both sides turning 90°
- secure handling of heavy and valuable moulds





### Online-Konfigurator

Schnell und unkompliziert unsere Produkte konfigurieren mit unseren neuen Online-Konfiguratoren. Sie werden durch alle Schritte geführt und können ganz einfach Ihr Wunschprodukt konfigurieren und automatisch anfragen.

### Online configurator

Configure our products quickly and easily with our new online configurators. You will be guided through all steps and can easily configure your desired product and request it automatically.





## Konfigurator Roboterachsen

WINKEL RLE Roboterachsen sind passend für alle Roboterhersteller und deren Fabrikate und bieten somit eine große Flexibilität im Werkstück- und Montagehandling. WINKEL liefert RLE Roboterachsen anschlussfertig mit passendem Robotersockel, Reduktionsgetriebe und Zentralschmierung. Über unseren Online-Konfigurator können Sie direkt die auf Ihre Bedürfnisse angepasste Achse zusammenstellen.



QR-Code scannen und starten.

## Configurator Robot tracks

WINKEL RLE robot axes are suitable for all robot manufacturers and their makes and thus offer great flexibility in workpiece and assembly handling. WINKEL supplies RLE robot axes ready for connection with matching robot pedestal, reduction gear and central lubrication. Using our online configurator, you can directly put together the axis adapted to your needs.



Scan the QR code and start.



## Konfigurator Linearachsen und Linearsysteme

WINKEL Linearachsen in High Dynamic- und Heavy-Duty-Ausführung sind geeignet für Lasten von 0,05 t bis 8 t. WINKEL-Linearachsen gewährleisten hohe Qualität, Präzision und Zuverlässigkeit im Mehrschichtbetrieb.



QR-Code scannen und starten.

## Configurator linear axes and linear systems

WINKEL linear axes in High Dynamic and Heavy Duty versions are suitable for loads from 0.05 t to 8 t. WINKEL linear axes guarantee high quality, precision and reliability in multi-shift operation.



Scan the QR code and start.

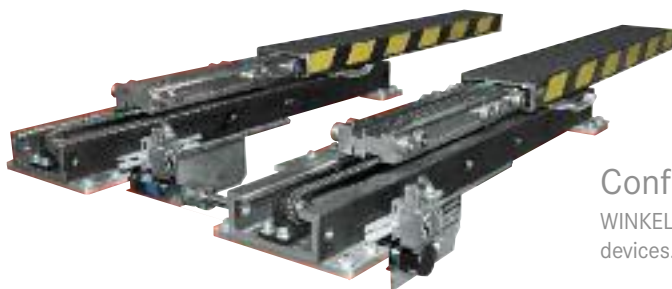


### Konfigurator Teleskoptische

WINKEL Teleskoptische sind hoch belastbare und bewährte Lastaufnahmemittel. Wahlweise in einfach- oder doppelteiefer Ausführung.



QR-Code scannen und starten.



### Configurator telescopic tables

WINKEL telescopic tables are heavy-duty and proven load handling devices. Available in single or double depth versions.



Scan the QR code and start.

### Konfigurator Hubsysteme

WINKEL Hubsysteme für Traglasten von 0,1 t bis 50 t. Ein-, Zwei- und Vierfach-Säulenausführung, wahlweise mit Ketten- oder Riemen-Lastmittel. Hubhöhen bis max. 40 m.



QR-Code scannen und starten.

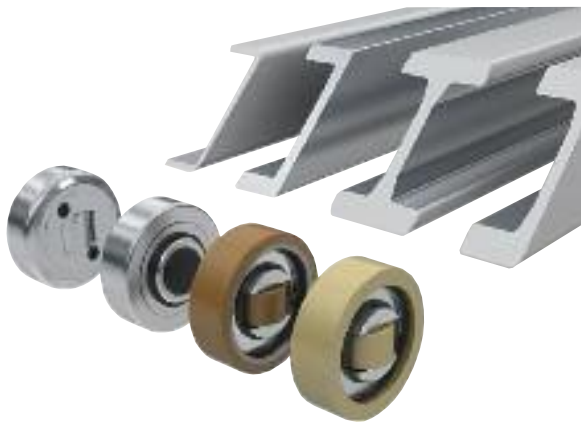


### Configurator lifting systems

WINKEL lifting systems for loads from 0.1 t to 50 t. Single, double and quadruple column design, optionally with chain or belt load means. Lifting heights up to max. 40 m.



Scan the QR code and start.



### Konfigurator Linearführungen

WINKEL-Linearführungen für Traglasten von 10 kg bis 100 t für alle industriellen Anwendungen. Ausführungen wahlweise in Stahl, VULKOLLAN- oder POLYAMID-Ausführung. Passende Stahlprofile in Standard- und Präzisionsausführung.



### Configurator linear guides

WINKEL linear guides for loads from 10 kg to 100 t for all industrial applications. Versions optionally in steel, VULKOLLAN or POLYAMID design. Matching steel profiles in standard and precision design.



### Anfrage WINKEL-Rollen

WINKEL-Rollen für Traglasten von 10 kg bis 100 t. Ihre Plattform zur Anfrage Ihrer geplanten Linearführung.

QR-Code scannen und starten.



### Enquiry WINKEL Bearings

WINKEL Bearings for loads from 10 kg to 100 t. Y our platform for enquiring about your planned linear guide.



### Anfrage WINKEL-Profil

WINKEL-Profil für Traglasten von 10 kg bis 100 t. Ihre Plattform zur Anfrage Ihrer geplanten Linearführung.

### Enquiry WINKEL Profiles

WINKEL profiles for loads from 10 kg to 100 t. Y our platform for enquiring about your planned linear guide.



## Konfigurator Schlauchtrommeln

Aus rund 500 Basismodellen können wir mehr als 3000 unterschiedliche Schlauch- und Kabeltrommeln zusammenstellen - genau abgestimmt auf Ihre Bedürfnisse. WINKEL Hydraulik, Luft- und Elektro-Drehdurchführungen sind im Standard für einen Arbeitsdruck von max. 300 bar ausgelegt - in Sonderfällen sind bis zu 700 bar möglich.



QR-Code scannen und starten.

## Configurator hose reels

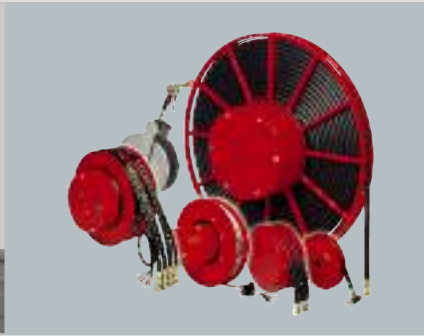
We can put together more than 3000 different hose and cable reels from around 500 basic models - precisely tailored to your needs.

WINKEL hydraulic, air and electric rotary unions are designed for a working pressure of max. 300 bar as standard - in special cases up to 700 bar are possible.



Scan the QR code and start.





## Entdecken Sie unsere Schlauch- und Kabeltrommeln

Discover our hose- and cable reels



Kontakt | Contact



Service

Haben Sie Fragen zu Produkten?  
Brauchen Sie Produktpreise?  
Möchten Sie unkompliziert bestellen?  
Unser erfahrenes, mehrsprachiges Team steht Ihnen gerne zur Verfügung.

Telefon: +49 70 42 / 82 50 - 0  
Mail: [winkel@winkel.de](mailto:winkel@winkel.de)  
Web: [www.winkel.de](http://www.winkel.de)

Service

Do you have questions about products?  
Do you need product prices?  
Would you like to order easily?  
Our experienced, multilingual sales team is at your disposal any time.

Phone: +49 70 42 / 82 50 - 0  
Mail: [winkel@winkel.de](mailto:winkel@winkel.de)  
Web: [www.winkel.de](http://www.winkel.de)



WINKEL-Team

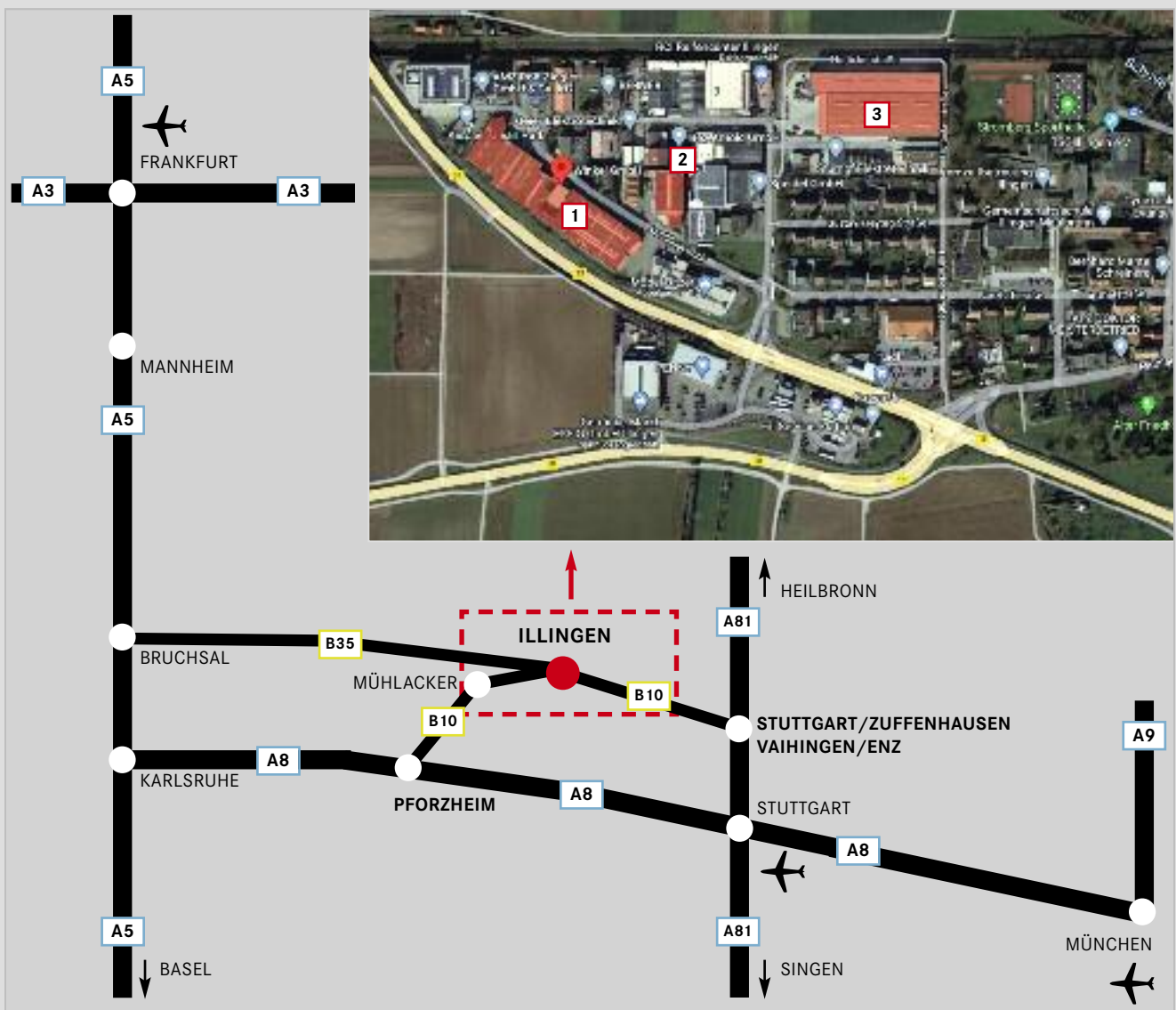


## So finden Sie uns:

Eine detaillierte Anfahrtsskizze und einen Routenplaner finden Sie auch auf unserer Homepage: [www.winkel.de](http://www.winkel.de)

## How to find us:

A detailed route planner can also be found at [www.winkel.de](http://www.winkel.de)



Seit über 41 Jahren...

... weltweit erfolgreich tätig. Internationale Distributoren.

For more than 41 years...

... successfully active worldwide. International distributors.



**AUSTRALIEN | AUSTRALIA**

Statewide Linear Bearings  
AUS-Canning Vale WA 6155  
6 Enterprise Court  
Phone +61 8 94755000  
linear@statewidebearings.com.au  
www.statewidebearings.com.au

**BELGIEN | BELGIUM**

Vansichen Lineairtechniek bvba  
Bedrijfsstraat 28  
B-3500 Hasselt  
Phone +32 11 377963 • Fax +32 11 375434  
vansichen@vansichen.be • www.vansichen.be

**BRASILIEN | BRAZIL**

WINKEL SISTEMAS LINEALES, S.L.  
C/ Victor Balaguer 20-22  
E-08870 Sitges  
Phone +34 93 8141399  
info@winkel-sl.es • www.winkel-sl.es

**CHINA | CHINA**

**Head Office**

AIS Industrial Components Ltd.  
Room. 21,22/F, New Tech Plaza, 34, Tai Yau Street  
HKG-San Po Kong, Kowloon, Hong Kong  
Phone +852 27930311 • Fax +852 27930976  
sales@hkais.com • www.hkais.com

**Shenzhen Office**

AIS Industrial Components Ltd.  
CHN-518112-Shenzhen  
18 Bulong Road,  
Longgang District  
Phone +86 755 83747600 • Fax +86 755 83747605  
szsales@hkais.com

**Shanghai Office**

AIS Industrial Components Ltd.  
CHN-200435-Shanghai  
Gonghe International Plaza  
Gonghexin Road 3737  
Phone +86 21 51085330 • Fax +86 21 36360037  
shasales@hkais.com

**Beijing Office**

AIS Industrial Components Ltd.  
CHN-100024-Beijing  
Tower 2, Changying Building  
4 Changyi Road  
Chaoyang District  
Phone +86 10 65502260 • Fax +86 10 65502178  
bjsales@hkais.com

**DÄNEMARK | DENMARK**

L-SYSTEM ApS  
Roms Hule 8 Østtårnet  
DK-7100 Vejle  
Phone +45 53697120  
Kjeld.andersen@l-system.dk • www.l-system.dk

**DEUTSCHLAND | GERMANY****Head Office**

WINKEL GmbH  
Am Illinger Eck 7  
D-75428-ILLINGEN  
Phone +49 7042 82500  
winkel@winkel.de • www.winkel.de

**Vertriebsbüro Nord**

Maiglöckchenweg 15  
D-27332 Sulingen  
Phone +49 4271 955697  
b.pulver@winkel.de

**Vertriebsbüro Mitte**

Wingertspfad 38  
D-63533 Mainhausen  
Phone +49 151 42437272  
a.beer@winkel.de

**Vertriebsbüro West**

Am Rohlesbusch 1a  
D-41469 Neuss  
Phone +49 175 8428103  
m.jakisch@winkel.de

**Vertriebsbüro Süd / Ost**

Prinz-Rupprecht-Straße 43  
D-93053 Regensburg  
Phone +49 151 41662688  
m.schmidt@winkel.de

**ENGLAND / NORDIRLAND | ENGLAND / NORTHERN IRELAND**

HEPCO Motion  
Lower Moor Business Park Tiverton Way  
GB-Tiverton, Devon EX 16 6TG  
Phone +44 1884 257000 • Fax +44 1884 243500  
sales@hepcotion.com • www.HepcoMotion.com

**ESTLAND | ESTONIA**

TECHVITAS Estonia  
EST-10112-Tallinn  
Tartu mnt 80J  
Phone +372 56 700702  
info@techvitas.ee • www.techvitas.ee

**FINNLAND | FINLAND**

EIE Maskin Oy  
FI-01720-Vantaa  
Tiilenlyöjänkuja 9 B  
Phone +358 40 5189681  
info@eie.fi • www.eie.fi

**FRANKREICH | FRANCE**

AGORA Technique  
8 bis rue Volta, Parc Volta  
F-94140 Alfortville  
Phone +33 1 45184370 • Fax +33 1 45184371  
agora@agora-technique.com • www.agora-technique.com

**GEORGIEN | GEORGIA**

TECHVITAS LLC  
6 Gazapkhuri St  
GE-0177 Tbilisi  
Phone +995 558 110992  
info@techvitas.ge • www.techvitas.ge

**HONG KONG**

AIS Industrial Components Ltd.  
Room. 21,22/F, New Tech Plaza, 34, Tai Yau Street  
HKG-San Po Kong, Kowloon, Hong Kong  
Phone +852 27930311 • Fax +852 27930976  
sales@hkais.com • www.hkais.com

**INDIEN | INDIA****Office Navi Mumbai**

Multidimensions  
IND-400701-Navi Mumbai, Maharashtra  
Plot No: 10, Sector - 3, Ghansoli  
Phone +91 22 27543078  
Mobile +91 98 33151377  
winkel@multidimensions.co.in • www.multidimensions.co.in

**Office Pune**

Inteltek Automation JV  
Shed No. 1, S.No. 100/5  
IND-411046 Ambegaon, PUNE  
Phone +91 20 28392200  
info@inteltekindia.com • www.inteltekindia.com

**ISRAEL | ISRAEL**

J. Bivas Hydraulic Equipment & Accessories Ltd.  
8 Ravnizki St., Ind. Zone Sgola  
IL-Petach-Tiqva, Israel 49277  
Phone +972 3 9045565 • Fax +972 3 9045549  
shlomi@bivas.co.il

**ITALIEN | ITALY**

WINKEL Srl.  
Via Pio X, 2/G  
I-28021 Borgomanero (No) Italy  
Phone +39 0322 831583 • Fax +39 0322 831665  
info@winkel-srl.it • www.winkel-srl.it

**JAPAN | JAPAN**

Kondo Kogyo Co. Ltd.  
5, Kanayama Ichiriyama-cho  
JAP-448-0002 Kariya C. Aichi Pref.  
Phone +81 566 363811 • Fax +81 566 363812  
info@kogyo.kondo.co.jp • www.kogyo.kondo.co.jp



**WINKEL International | WINKEL International****KANADA | CANADA****Head Office**

Ringball Corporation  
2160 Meadowpine Blvd.  
CAN-Mississauga, Ontario L5N 6H6  
Phone +1 905 8261100 • Fax +1 905 8269691  
toronto@ringball.com • www.ringball.com

**Office Winnipeg**

Ringball Corporation  
CAN-Winnipeg, MB, R2R 1V7  
190 Omands Creek Blvd.  
Phone +1 204 6941455 • Fax +1 204 6337230  
winnipeg@ringball.com

**Office Vancouver**

Ringball Corporation  
CAN-Burnaby, British Columbia V5J 5L8  
7880 Fraser Park Dr.  
Phone +1 604 2943461 • Fax +1 604 2944680  
fournier@ringball.com

**Office Montreal**

Ringball Corporation  
CAN-Dorval, Quebec H9P 2X6  
2205 rue de l'Aviation  
Phone +1 514 6856006 • Fax +1 514 6856007  
montreal@ringball.com

**Office Edmonton**

Ringball Corporation  
CAN-Edmonton, Alberta T6E 6Z1  
7606 McIntyre Road NW  
Phone +1 780 4653311 • Fax +1 780 4904664  
edmonton@ringball.com

**LETTLAND | LATVIA**

TECHVITAS, SIA  
Daugavas iela 38-3  
LV-2167 Marupe (Riga)  
Phone +371 22 325004  
info@techvitas.lv • www.techvitas.lv

**LITAUEN | LITHUANIA**

TECHVITAS Ltd.  
Dubysos str. 66A  
LT-94107 Klaipėda  
Phone +370 46 355494  
info@techvitas.lt • www.techvitas.lt

**MEXIKO | MEXICO**

WINKEL SISTEMAS LINEALES, S.L.  
C/ Victor Balaguer 20-22  
E-08870 Sitges  
Phone +34 93 8141399  
info@winkel-sl.es • www.winkel-sl.es

**NIEDERLANDE | NETHERLANDS**

MCA linear motion robotics  
Weteringstraat 9  
NL-7391 TX Twello  
Phone +31 571 272010 • Fax +31 571 272990  
linear@mcabv.nl • www.mcabv.nl

**NORWEGEN | NORWAY**

EIE Maskin AS  
Tvetenveien 164  
NO-0671 Oslo  
Phone +47 907 90897  
info@eiemaskin.no • www.eiemaskin.no

**ÖSTERREICH | AUSTRIA**

WINKEL GmbH Vertriebsbüro Österreich  
A-4800 Attnang-Puchheim  
Steinhüblstraße 1  
Phone +43 660 9449946  
j.holl@winkel.de

**PAKISTAN | PAKISTAN**

Nester Engineering Services  
120-Ali, Sector-B, Bahria Town  
PK-Lahore-Pakistan 53720  
Phone +92 42 35340102 • Fax +92 42 35340103  
nesterengineering@gmail.com • www.nester.com.pk

**POLEN | POLAND**

PREMA SA  
Krakowskie Przedmiescie 47/51  
PL-00-071 Warsaw  
Phone +48 22 5349600  
prema@prema.com.pl • www.prema.com.pl

**PORTUGAL | PORTUGAL**

WINKEL SISTEMAS LINEALES, S.L.  
C/ Victor Balaguer 20-22,  
E-08870 Sitges  
Phone +34 93 8141399  
info@winkel-sl.es • www.winkel-sl.es

**RUMÄNIEN | ROMANIA**

ROBITAL INDUSTRIAL SUPPLIER SRL  
189, Biruintei Blv.  
RO-077145 Pantelimon, Ilfov  
Phone +40 21 3159329 • Fax +40 21 3159331  
info@robital.ro • www.robital.ro

**RUSSLAND | RUSSIA**

LADOGA JSC  
Parkovaya str. 6 liter A, office 3HNo2  
RU-196006 Saint-Petersburg  
Phone / Fax +7 812 3393866  
sales@vladogu.ru • www.winkelprof.ru

**SCHWEDEN | SWEDEN**

EIE Maskin AB  
Box 7  
SE-12421 Bandhagen  
Phone +46 8 7278800  
info@eie.se • www.eiemaskin.se

**SCHWEIZ | SWITZERLAND**

HA-CO Motion AG  
Lidwil 10  
CH-8852 Altendorf  
Phone +41 55 2254050 • Fax +41 55 2254060  
info@ha-co.ch • www.ha-co.ch

**SINGAPUR | SINGAPORE**

Servo Dynamics Pte. Ltd.  
No 10 Kaki Bukit Road 1#01-30 • Kaki Bukit Industrial Park  
SGP-Singapore 416175  
Phone +65 68440288 • Fax +65 68440070  
servodynamics@servo.com.sg • www.servo.com.sg

**SLOWAKISCHE REPUBLIK | SLOVAK REPUBLIC**

Rastech s.r.o.  
Buzulucká 3  
SK-96150 Zvolen  
Phone / Fax +421 45 5479806  
pleva@rastech.sk

**SPANIEN | SPAIN**

WINKEL SISTEMAS LINEALES, S.L.  
C/ Victor Balaguer 20-22  
E-08870 Sitges  
Phone +34 93 814 13 99  
info@winkel-sl.es • www.winkel-sl.es

**SÜDAFRIKA | SOUTH AFRICA**

IT&E Industrial Trading & Engineering (PTY) Ltd.  
Post Box 671 • Cresta 2118  
ZA Johannesburg  
Phone +27 11 4824079  
sales@it-e.com • www.it-e.com

**SÜDKOREA | SOUTH KOREA**

JC Systems Co. Ltd  
#405 Ace Highend Tower 9Cha  
233, Gasan digital 1-ro  
Geumcheon-gu  
KR-08501 Seoul  
Phone +82 70 7012 0890 • Fax +82 70 7016 0890  
jcs@jcsystems.co.kr • www.jcsystems.co.kr

**THAILAND | THAILAND**

P Y B Engineering Business Co., Ltd.  
46/11 Moo 12 Soi Ram-Intra 40  
Ram-Intra road, Klong-Kum, Bueng-Kum  
TH-Bangkok 10230 Thailand  
Phone +662 949-9900 • Fax +662 519-2023  
teb\_fis@truemail.co.th

**TSSCHECHISCHE REPUBLIK | CZECH REPUBLIC**

MATIS s.r.o.  
Kastanová 34  
CZ-62000 Brno  
Phone +420 548-214 438 • Fax +420 548-214 439  
info@matis.cz • www.matis.cz

**TÜRKEI | TURKEY**

BIBUS endüstriyel A.S.  
Vip Plaza Kat:2 No:43-44  
TR-34490 Basaksehir / Istanbul  
Phone +90 212-444 2038 • Fax +90 212-249 8834  
info@bibus.com.tr • www.bibus.com.tr

**UKRAINE | UKRAINE**

**Kyiv Office**  
TECHVITAS Ukraine  
UKR-03083 Kyiv  
Pirogivskiy Shliakh Str. 28  
Phone +380-68-1594194  
info@techvitas.com.ua • www.techvitas.com.ua

**Kramatorsk Office**

TECHVITAS Ukraine  
UKR-84320-Kramatorsk, Donetsk Oblast  
Parkova Str. 59  
Phone +380 67 8906262  
manager2@techvitas.com.ua • www.techvitas.com.ua

**Lviv Office**

TECHVITAS Ukraine  
UKR-79060-Lviv, Lviv Oblast  
Naukova Str. 29-A  
Phone +380 67 8032807  
sale@techvitas.com.ua • www.techvitas.com.ua

**UNGARN | HUNGARY**

Tamker Kft.  
H-1116 Budapest  
Fehérvári út 144. II.em. 207.  
Phone +36 1 3868023 • +36 20 9911082  
Fax +36 1 797 3044  
tamker@tamker.hu • www.tamker.hu

**USA | USA**

PTI - SOLVE Industrial Motion Group  
1817 Westinghouse Blvd.  
US-NC 28273 Charlotte  
Phone +1 704 5881091 • Fax +1 704 588 5738  
winkel@solveindustrial.com • www.ptintl.com

**VAE – SAUDI ARABIEN | UAE - SAUDI ARABIA**

ALS Logistic Solutions LLC DUBAI  
Grosvenor Business Tower  
Off. 805, T-Com, Dubai  
P.O. Box 36414  
Phone +971 4 2869617 • Fax +971 4 2869618  
info@als.aero • www.als.aero

**WEISSRUSSLAND | BELARUS**

Private Commercial-Industrial Unitary Enterprise "Ladoga-ru"  
Biriuzova str., 10a, premise 10, room.66  
220073, Minsk, Republic Belarus  
VAT No. 191296618  
Phone / Fax: +375 17 2705927  
info@ladogaru.by

**WINKEL e-business  
CAD Files unter [www.winkel.de](http://www.winkel.de)**

Sie finden die Bauteile unserer Komponenten als 2D/3D CAD Files auf unserer Webseite unter [www.winkel.de](http://www.winkel.de), hier können Sie die aktuellen Daten einfach herunterladen.

**WINKEL e-business  
CAD Files [www.winkel.de](http://www.winkel.de)**

You find 2D/3D CAD Files for easy download on our website: [www.winkel.de](http://www.winkel.de)

**Schutzvermerk zur Beschränkung der  
Nutzung von Unterlagen nach  
ISO 16016**

Weitergabe sowie Vervielfältigung dieser Unterlagen, Verwertung und Mitteilung ihres Inhalts nicht gestattet, soweit nicht ausdrücklich zugestanden. Zuwiderhandlungen verpflichten zu Schadenersatz. Alle Rechte für den Fall der Patenterteilung oder Gebrauchsmuster-Eintragung vorbehalten.

**Copyright of documents according to  
ISO 16016**

Copying of this document, giving it to others and the use or communication of the contents thereof, are forbidden without express authority. Offenders are liable to the payment of damages. All rights are reserved in the event of the grant of a patent or the registration of a utility model or design.

**Und sollte uns doch mal ein Fehler  
passiert sein:**

Druckfehler und Irrtümer wie Maßfehler etc., sowie technische Änderungen und Verbesserungen behalten wir uns vor.

**Should mistakes occur:**

We will retain all rights for misprints or errors in the measurements. Technical changes without notice.





WINKEL GMBH  
AM ILLINGER ECK 7  
D-75428 ILLINGEN / GERMANY  
TEL. +49 7042 82500  
WINKEL@WINKEL.DE  
WWW.WINKEL.DE