

# SMS Planetengetriebemotoren PA

## SMS PA Planetary Geared Motors

### Motoréducteurs planétaires SMS PA



#### spielarme schrägverzahnte Präzisions-Planetengetriebemotoren

- Beschleunigungsmoment:  
25 – 1600 Nm
- niedrigstes Drehspiel:  
1 – 3 arcmin
- hohe Verdreh- und Axialsteifigkeit
- einheitliche Ölmenge, einsetzbar in allen Einbaulagen
- bestens geeignet für schrägverzahnte Ritzel-/ Zahnstangenantriebe
- Dichtring aus FKM am Ein- und Abtrieb, Dauerbetrieb ohne Kühlung
- symmetrische reibungsoptimierte Abtriebslagerung
- überlegene Verzahnungstechnologie
- extrem lauf ruhig
- Wirkungsgrad:  
1-stufig  $\geq 97\%$   
2-stufig  $\geq 95\%$

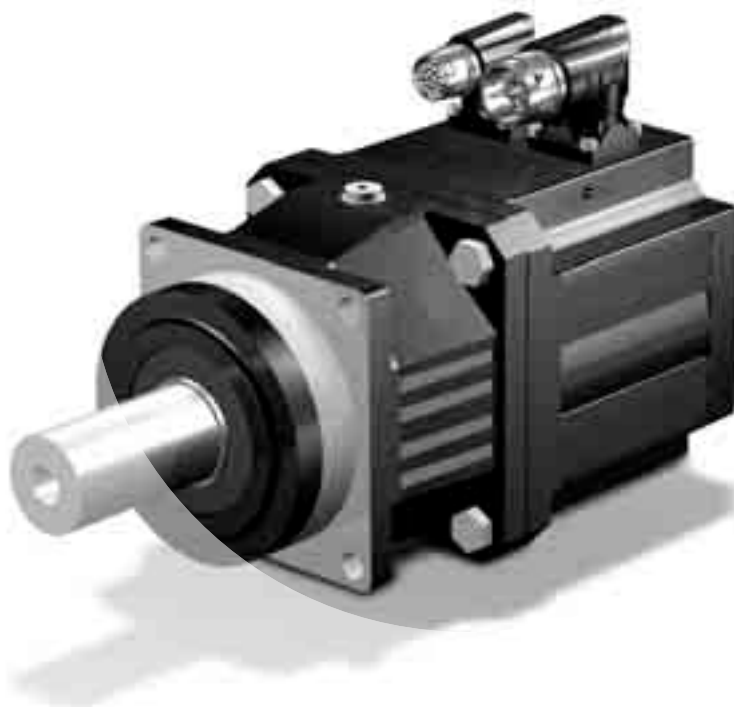
#### Low backlash helical geared Precision Planetary Geared Motors

- *Acceleration torque:*  
25 – 1600 Nm
- *Lowest backlash:*  
1 – 3 arcmin
- *high torsional and axial stiffness*
- *consistent oil quantity, suitable for every mounting position*
- *best for helical geared rack and pinion drives*
- *FKM seal at input and output, continuous operation without cooling*
- *symmetrically friction-optimized output bearings*
- *advanced gear technology*
- *quiet running*
- *efficiency:*  
1 stage  $\geq 97\%$   
2 stage  $\geq 95\%$

#### Motoréducteurs planétaires à denture hélicoïdale et jeu réduit

- Couple d'accélération:  
25 – 1600 Nm
- Jeu réduit:  
1 – 3 arcmin
- Résistance élevée axiale et à la torsion
- Quantité de huile unitaire, utilisable en toute les positions de montage
- Parfaitement approprié aux entraînements à pignon / à crémaillère à denture hélicoïdale
- Bague d'étanchéité FKM à l'entrée et à la sortie, service prolongé sans refroidissement
- Paliers de sortie symétriques à frottement optimisé
- Haute technologie de denture
- Fonctionnement extrêmement silencieuse
- Rendement:  
1-train  $\geq 97\%$   
2-trains  $\geq 95\%$

## SMS PA





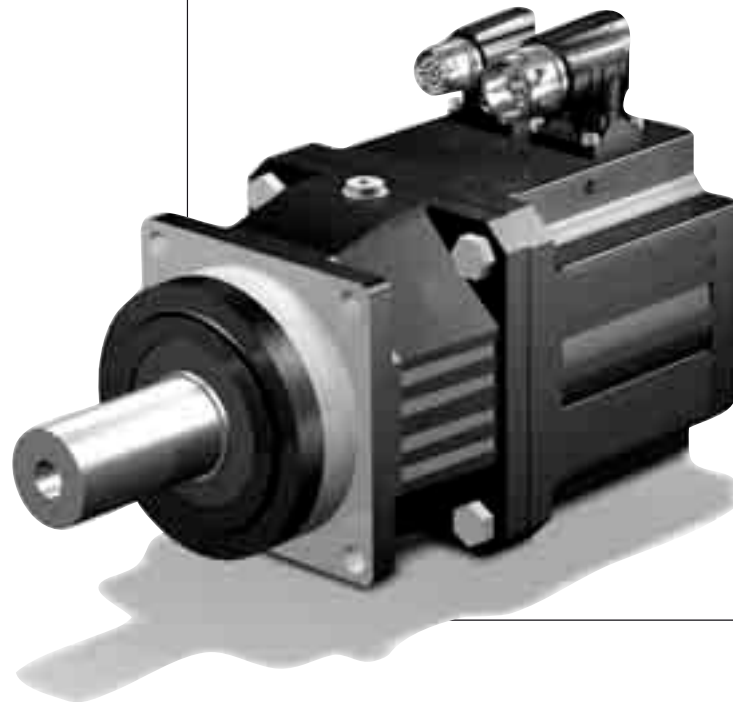
## SMS

Planetengetriebe-  
motoren **PA**

## SMS PA

*Planetary Geared  
Motors*

Motoréducteurs  
planétaires **SMS PA**



P  
A

### Inhaltsübersicht **PA**

Typenbezeichnung  
Wellenausführung  
Leistungsübersichten:  
SMS Planetengetriebemotoren PA  
Maßbilder:  
SMS Planetengetriebemotoren PA

### Contents **PA**

PA2 *Type designation*  
PA3 *Shaft design*  
*Performance tables:*  
PA5 *SMS PA Planetary Geared Motors*  
*dimension drawings:*  
PA15 *SMS PA Planetary Geared Motors*

### Sommaire **PA**

PA2 Désignation des types  
PA3 Exécution de l'arbre  
Tableaux des puissances:  
PA5 Motoréduct. planétaires SMS PA  
Croquis cotés:  
PA15 Motoréducteurs planétaires SMS PA



**PA422SGD 0200 EZ401U**



**PA421\_0100 EZ401U**



**PA421\_0100 EZ501U**



- 1 Getriebetyp
- 2 Getriebegröße
- 3 Generationsziffer
- 4 Stufenzahl  
1 - 1-stufig  
2 - 2-stufig
- 5 Gehäuseausführung  
S - Standardausführung
- 6 Wellenausführung  
G - glatte Welle  
P - Welle mit Passfeder
- 7 Lagerausführung  
D - verstärkte Lagerung (axial)
- 8 Übersetzungskennzahl  $i \times 10$
- 9 Motortyp  
EZ - Servomotor

Detaillierte Motor-Typisierung auf Seite M7.

Bestellangaben entsprechend obiger Typisierung.

Weitere Bestellangaben:

- Reversierbetrieb der Abtriebswelle  $\pm 20$  bis  $\pm 90$  Grad (bei horizontalem Einbau) ?

**Steckverbinder** sind standardmäßig in 270°-Position, bezogen auf Öleinfüll-/Ölablassschraube des Planetengetriebes. Leistungs- und Steuersteckverbinder drehbar in alle Positionen. Weicht die gewünschte Lage von der 270°-Position ab, ist sie entsprechend obigen Beispielen anzugeben.

**ACHTUNG!** Für die Gewährleistung der katalogmäßigen Drehmomente ist es notwendig, dass die maschinenseitige Befestigung mit Schrauben der Qualität 10.9 erfolgt.

- 1 Gear unit type
- 2 Gear unit size
- 3 Generation number
- 4 Stages  
1 - 1 stage  
2 - 2 stage
- 5 Housing design  
S - Standard design
- 6 Shaft design  
G - plain shaft  
P - shaft with key
- 7 Bearing design  
D - reinforced bearings (axial)
- 8 Transmission ratio  $i \times 10$
- 9 Motor type  
EZ - Servo motor

Detailed motor type designation on page M7.

Ordering data according to the type designation above.

Further ordering details:

- reversing operation of the output shaft  $\pm 20$  to  $\pm 90$  degrees (horizontal mounting) ?

It is standard to fit **the pin-and-socket connector** in the 270° position, referring to the oil filler / oil drain plug of the planetary gear unit. Should it be desired other than in the 270° position, this should be specified as in the above examples. Power and control connectors are both rotatable in any position.

**WARNING!** In order to ensure that the specified torques are attained it is essential to attach the gear units at the machine with screws of grade 10.9.

- 1 Type de réducteur
- 2 Taille du réducteur
- 3 No. de génération
- 4 Nombre de vitesses  
1 - 1-train  
2 - 2-trains
- 5 Type de boîte  
S - Exécution standard
- 6 Type d'arbre  
G - arbre lisse  
P - arbre avec clavette
- 7 Type de palier  
D - palier renforcé (axial)
- 8 Rapport de transmission  $1 \times 10$
- 9 Type de moteur  
EZ - Moteur brushless

Désignation des types des moteurs détaillé à la page M7.

Pour toute commande, indiquer les spécifications de la dénomination du moteur concernée.

Autres références de commande:

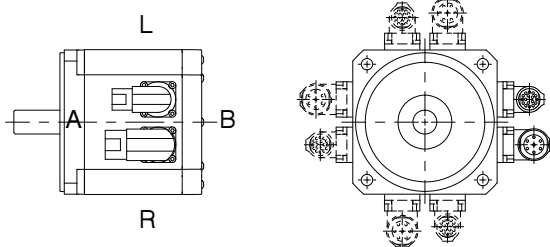
- fonctionnement réversible de l'arbre de sortie  $\pm 20$  à  $\pm 90$  degrés (montage horizontal) ?

**La connexion enfichable** sont standard en position 270°, par rapport à la vis de remplissage/vidange d'huile du réducteur planétaire. Si on désire une autre position, il faudra l'indiquer selon les exemples susmentionnés. Les fiches de connexion de puissance et de commande sont orientables dans toutes les directions.

**ATTENTION !** pour que soient garantis les couples spécifiés en catalogue il faut que la fixation, côté machine, ait lieu avec des vis en qualité 10.9.

Kabeleinführung: / Cable entry: / Sortie de câble:

**EZ4 - EZ7**



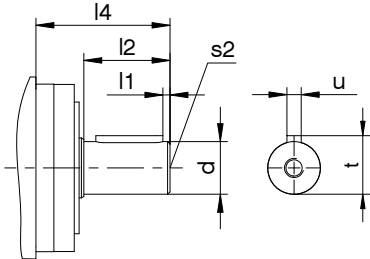
Wellenausführung  
Abtriebswelle

Shaft design  
Output shaft

Exécution de l'arbre  
Arbre de sortie



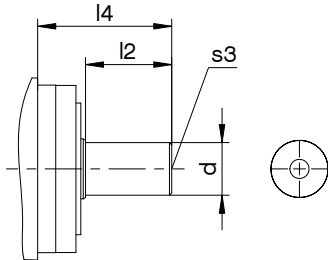
Welle mit Passfeder/shaft with key /  
arbre avec clavette



Wellenausführung "P" / Shaft design  
"P" / Exécution de l'arbre "P"

Typ	ød	l1	l2	l4	s2 <sup>1)</sup>	t	u <sup>2)</sup>
PA3	16k6	2	28	48	M5	18,0	A5x5x22
PA4	22k6	3	36	56	M8	24,5	A6x6x28
PA5	32k6	3	58	88	M12	35,0	A10x8x50
PA7	40k6	4	82	112	M16	43,0	A12x8x70
PA8	55k6	6	82	112	M20	59,0	A16x10x70

Welle ohne Passfeder / shaft without  
key / arbre lisse



Wellenausführung "G" / Shaft design  
"G" / Exécution de l'arbre "G"

Typ	ød	l2	l4	s3 <sup>1)</sup>
PA3	16k6	28	48	R4x8,5
PA4	22k6	36	56	R4x8,5
PA5	32k6	58	88	R4x8,5
PA7	40k6	82	112	M16
PA8	55k6	82	112	M20

PA

Wuchtgüte Q 2,5, mit halber Passfeder ge-  
wuchtet.

Balance quality Q 2.5, balanced with halfkey.

Qualité de l'équilibrage Q 2,5, équilibré par  
une demi clavette.

**1) Zentrierbohrungen:** Für Zentrierbohrungen  
gilt bei Wellen ohne Passfeder DIN 332-T1, bei  
Wellen mit Passfeder DIN 332-T2, Form DR.

**1) Centre holes:** Centre holes in shafts without  
key correspond to DIN 332 T1, in shafts with key  
to DIN 332 T2 shape DR.

**1) Trous de centrage:** pour des trous de cen-  
trage, DIN 332-T1 s'applique pour des arbres  
sans clavette parallèle, DIN 332-T2 pour des  
arbres avec clavette parallèle, type DR.

**2) Passfedern:** Für die Breite der Passfeder nach  
DIN 6885 gilt die Toleranz h9.

**2) Feather keys:** The width tolerance of the fe-  
ather key to DIN 6885 is h9 according.

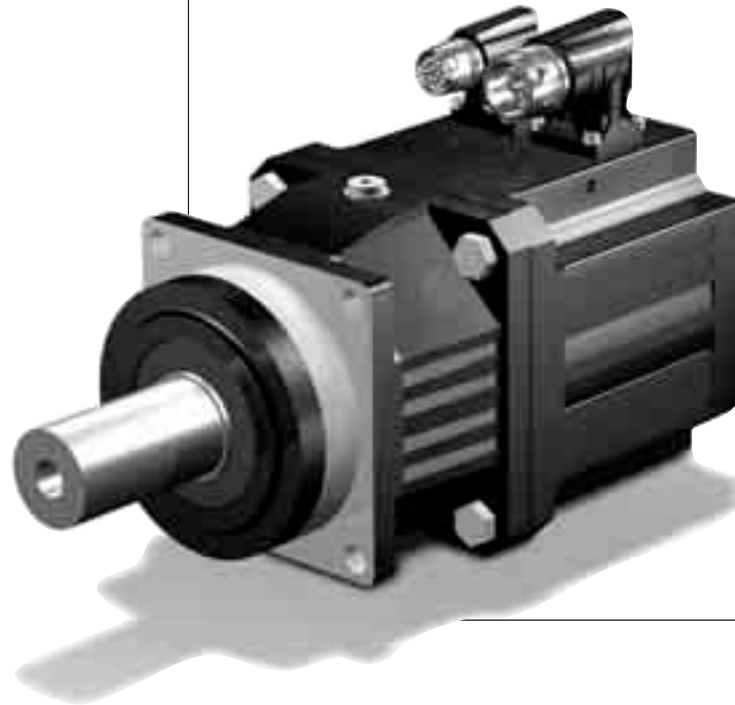
**2) Clavettes parallèles:** la tolérance h9 s'ap-  
plique pour la largeur de la clavette parallèle  
selon DIN 6885.



Leistungsübersichten:  
**SMS** Planeten-  
getriebemotoren **PA**

*Performance tables:*  
**SMS PA** Planetary  
*Geared Motors*

Tableaux des puis-  
sances: Motoréduct.  
planétaires **SMS PA**



P  
A

# Leistungsübersichten: SMS Planeten- getriebemotoren PA

# Performance tables: SMS PA Planetary Geared Motors

# Tableaux des puis- sances: Motoréduct. planétaires SMS PA



Die nachfolgenden Leistungsübersichten mit STÖBER EZ-Motoren sind sowohl zur Antriebsauswahl für Durchlaufbetrieb als auch für Antriebsprojektierung bei Taktbetrieb geeignet. Hierfür sind die zulässigen maximalen Momente wie auch die Lastkennwerte der Getriebe angegeben.

Für die sichere Auslegung sind die Grenzbedingungen zu beachten (siehe unten und Seite A10 Antriebsprojektierung):

**- sofern die Motorbremse als Arbeitsbremse benutzt wird, sind die zulässigen Getriebedrehmomente zu beachten**

Nachfolgend Erläuterungen zu den Kennwerten:

**n2N [min<sup>-1</sup>]** - Bemessungsdrehzahl des Motors am Abtrieb

**M20 [Nm]** - Stillstands Drehmoment des Getriebemotors (resultierend aus dem Stillstands Drehmoment M0 des Motors, der Getriebeübersetzung i und den Getriebeverlusten).

Für andere Arbeitspunkte können die Drehmomentwerte aus den Motorkennlinien (Seite M15 - M20) mit der Getriebeübersetzung i und dem Drehzahl-/Drehmomentfaktor fm auf den Abtrieb des Getriebemotors umgerechnet werden.

Für mittlere Motordrehzahlen n1m > 0 und Lastkennwerte S ≥ 1 gilt näherungsweise:

$$M2 = M1 \cdot i \cdot fm \text{ [Nm]}$$

$$fm = 0,95 - (a/1000) \cdot ft \cdot (n1/1000\text{min}^{-1})^3$$

$$(M2a \leq M2 \cdot S/ft/b/fL, M2eff \leq M2)$$

**a [-]** - Parameter zur Berechnung fm

**S [-]** - Quotient zwischen Getriebe- und Motornennmoment ohne Berücksichtigung der thermischen Grenzleistung

**n1N [min<sup>-1</sup>]** - Bemessungsdrehzahl des Motors (zulässige Getriebedrehzahlen beachten)

**M2B [Nm]** - max. zul. Beschleunigungsmoment des Antriebs (Getriebe und/oder Motor) - **Achtung! Abtriebswellen mit Passfeder können nicht das volle Beschleunigungsmoment übertragen (Berechnung gemäß DIN 6892 Passfederberechnung).**

**M2NOT [Nm]** - max. übertragbares Drehmoment des Getriebes (10<sup>3</sup> Lastwechsel)

**i [-]** - Getriebeübersetzung

**ixakt [-]** - math. genaue Getriebeübersetzung

**n1MAX [min<sup>-1</sup>]** - max. zul. Eintriebsdrehzahl des Getriebes

**DB** - Dauerbetrieb

**ZB** - Zyklusbetrieb

(bei 20 °C Umgebungstemperatur)

$$n1m \leq n1MAXDB/ft$$

max. zulässige Getriebetemperatur ≤ 90°C

Die max. zul. Drehzahlen der Motoren sind abhängig von ihren Spannungsgrenzkurven (siehe Seite M15-M20).

**J1 [10<sup>4</sup> kgm<sup>2</sup>]** - Massenträgheitsmoment des Antriebs bezogen auf den Eintrieb

**Δφ2 [arcmin]** - Drehspiel an der Abtriebswelle bei blockiertem Eintrieb

**C2 [Nm/arcmin]** - Getriebe-Drehsteifigkeit (Endsteifigkeit) bezogen auf den Getriebeabtrieb

**G [kg]** - Gewicht des Antriebs

The following STÖBER EZ motor performance tables can be used for continuous duty and intermittent duty drive selection.

The permissible maximum torques and the load characteristics of the gear units are based on these.

The following conditions must be observed for safe drive selection (see down and page A10, Drive Selection):

**- if the exhaust brake is used as work brake, the permissible transmission torques are to be considered**

Explanation of drive parameters:

**n2N [rpm]** - rated speed of the motor on the output

**M20 [Nm]** - Stall torque of the geared motor (resulting from the stall torque M0 of the motor, the gear ratio i and the gear losses).

For other operating points, the torque values can be converted from the motor characteristics (page M15 - M20) using the gear ratio i and the speed/torque factor fm to the output of the geared motor.

For average engine speeds n1m > 0 and load characteristics S ≥ 1 the following applies approximately:

$$M2 = M1 \cdot i \cdot fm \text{ [Nm]}$$

$$fm = 0,95 - (a/1000) \cdot ft \cdot (n1/1000\text{rpm})^3$$

$$(M2a \leq M2 \cdot S/ft/b/fL, M2eff \leq M2)$$

**a [-]** - parameter for the calculation of fm

**S [-]** - quotient of gear unit and motor rated torque without taking into account the thermal breakeven performance

**n1N [rpm]** - rated speed of the motor (observe the perm. gear unit speed)

**M2B [Nm]** - max. perm. acceleration torque of the gear unit (gear unit and/or motor) - **Attention! Output shafts with key can't transmit the full acceleration torque (calculation acc. to DIN 6892 feather key calculation).**

**M2NOT [Nm]** - max. torque capacity of the gear unit (10<sup>3</sup> load changes)

**i [-]** - gear unit ratio

**ixakt [-]** - math. exact gear unit ratio

**n1MAX [min<sup>-1</sup>]** - max. perm. input speed of the gear unit

**DB** - Continuous operation

**ZB** - Cycle operation

(at 20 °C ambient temperature)

$$n1m \leq n1MAXDB/ft$$

max. permissible gear unit temperature ≤ 90°C

The max. permissible speed of the motor depends on their voltage limit curves (see page M15-M20)

**J1 [10<sup>4</sup> kgm<sup>2</sup>]** - drive inertia reduced to the input

**Δφ2 [arcmin]** - backlash on the output shaft with blocked input

**C2 [Nm/arcmin]** - torsional rigidity of the gear unit (final rigidity) reduced to the gear unit output

**G [kg]** - weight of the drive

Les caractéristiques techniques des moteurs EZ STÖBER qui vont suivre se prêtent aussi bien à la sélection d'entraînements destinés à un fonctionnement continu que pour la planification d'entraînements destinés à un fonctionnement cyclique.

À cet effet, sont indiqués les couples maximaux admissibles et les caractéristiques de charge des réducteurs.

Dans l'objectif d'un dimensionnement adéquat des réducteurs, respecter, les valeurs limites (voir en bas et page A10 Projet d'entraînement):

**- les couples admis du réducteur sont à prendre en considération dès que le frein moteur est utilisé comme frein de service**

Ci-dessous, quelques explications concernant les valeurs caractéristiques:

**n2N [min<sup>-1</sup>]** - Vitesse du moteur à la sortie

**M20 [Nm]** - Couple d'immobilisation du motoréducteur (résultant du couple d'immobilisation M0 du moteur, du rapport de réduction i et des pertes dues à la transmission). Pour d'autres points de travail, il est possible de convertir les couples issus des caractéristiques du moteur (pages M15 - M20) avec le rapport de réduction i et le coefficient de vitesse /de couple fm sur la sortie du motoréducteur.

Pour les vitesses moyennes n1m > 0 et caractéristiques de charge S ≥ 1, la formule suivante s'applique approximativement :

$$M2 = M1 \cdot i \cdot fm \text{ [Nm]}$$

$$fm = 0,95 - (a/1000) \cdot ft \cdot (n1/1000\text{min}^{-1})^3$$

$$(M2a \leq M2 \cdot S/ft/b/fL, M2eff \leq M2)$$

**a [-]** - Paramètre pour le calcul fm

**S [-]** - Quotient du couple nominal du réducteur et du couple nominal du moteur sans considérer la puissance limite thermique

**n1N [min<sup>-1</sup>]** - Vitesse de mesure de moteur (observer les vitesses des réducteur perm.)

**M2B [Nm]** - couple d'accélération maximal admissible du réducteur (réducteur et/ou moteur) - **Attention! Les arbres de sortie à clavette ne peuvent pas transmettre la totalité du couple d'accélération (calcul selon DIN 6892 calcul de clavette).**

**M2NOT [Nm]** - couple maximal transmissible du réducteur (à des charges 10<sup>3</sup>)

**i [-]** - rapport de réducteur

**ixakt [-]** - rapport math. exact de réducteur

**n1MAX [min<sup>-1</sup>]** - Vitesse d'entrée maxi permis du réducteur

**DB** - régime continu

**ZB** - régime cyclique

(température ambiante 20°C)

$$n1m \leq n1MAXDB/ft$$

température admissible max. du réducteur ≤ 90°C

La vitesse d'entrée maxi permis du moteur dépendantes en le courbes limite de tension (voir page M15-M20)

**J1 [10<sup>4</sup> kgm<sup>2</sup>]** - couple d'inertie de masse du réducteur correspondant à l'entrée

**Δφ2 [arcmin]** - jeu de l'arbre de sortie avec entrée bloquée

**C2 [Nm/arcmin]** - rigidité en torsion du réducteur (rigidité finale) correspondant à la sortie du réducteur

**G [kg]** - poids de l'entraînement



Planetengetriebemotoren **PA**  
 Planetary Geared Motors **PA**  
 Motoréducteurs planétaires **PA**



Bitte beachten Sie die Hinweise auf Seite PA6!

Please take notice of the indications on page PA6!

Veuillez s. v. p. prendre en considération les observations à la page PA6!

n2N	M2o	a	S	Typ	n1N	M2B	M2NOT	i	i <sub>exakt</sub>	n1MAX DB	n1MAX ZB	J1	Δφ2	C2	G
[min <sup>-1</sup> ]	[Nm]				[min <sup>-1</sup> ]	[Nm]	[Nm]			[min <sup>-1</sup> ]	[min <sup>-1</sup> ]	[10 <sup>-4</sup> kgm <sup>2</sup> ]	[arcmin]	[Nm/ arcmin]	[kg]
<b>PA3 (M2BMAX=65 Nm)</b>															
300	29	1,4	1,1	PA321_0100 EZ401U	3000	50	100	10,00	10/1	4500	8000	0,95	2	4,0	5,5
375	23	1,4	1,8	PA321_0080 EZ401U	3000	50	100	8,000	8/1	4500	8000	0,95	2	4,2	5,5
429	20	1,5	2,3	PA321_0070 EZ401U	3000	58	130	7,000	7/1	4500	8000	0,96	2	4,4	5,5
429	35	2,5	1,3	PA321_0070 EZ402U	3000	60	130	7,000	7/1	4500	8000	1,7	2	4,4	6,6
600	15	2,2	3,2	PA321_0050 EZ401U	3000	41	130	5,000	5/1	4000	7000	1,0	2	5,1	5,5
600	23	3,4	2,0	PA321_0050 EZ501U	3000	65	130	5,000	5/1	4000	7000	3,0	2	5,1	6,5
600	27	1,3	1,1	PA321_0100 EZ401U	6000	50	100	10,00	10/1	4500	8000	0,95	2	4,0	5,5
600	25	3,7	1,9	PA321_0050 EZ402U	3000	65	130	5,000	5/1	4000	7000	1,7	2	5,1	6,6
600	42	5,9	1,2	PA321_0050 EZ404U	3000	65	130	5,000	5/1	4000	7000	3,1	2	5,1	8,7
600	39	5,7	1,2	PA321_0050 EZ502U	3000	65	130	5,000	5/1	4000	7000	5,3	2	5,1	8,0
750	12	2,8	4,0	PA321_0040 EZ401U	3000	33	130	4,000	4/1	3700	6500	1,1	2	5,3	5,5
750	18	4,4	2,5	PA321_0040 EZ501U	3000	62	130	4,000	4/1	3700	6500	3,0	2	5,3	6,5
750	22	1,3	1,9	PA321_0080 EZ401U	6000	50	100	8,000	8/1	4500	8000	0,95	2	4,2	5,5
750	20	4,9	2,3	PA321_0040 EZ402U	3000	62	130	4,000	4/1	3700	6500	1,8	2	5,3	6,6
750	33	7,8	1,5	PA321_0040 EZ404U	3000	65	130	4,000	4/1	3700	6500	3,1	2	5,3	8,7
750	38	2,2	1,1	PA321_0080 EZ402U	6000	50	100	8,000	8/1	4500	8000	1,7	2	4,2	6,6
750	31	7,5	1,5	PA321_0040 EZ502U	3000	65	130	4,000	4/1	3700	6500	5,3	2	5,3	8,0
750	43	10	1,1	PA321_0040 EZ503U	3000	65	130	4,000	4/1	3700	6500	7,7	2	5,3	9,5
857	19	1,4	2,4	PA321_0070 EZ401U	6000	58	130	7,000	7/1	4500	8000	0,96	2	4,4	5,5
857	33	2,3	1,4	PA321_0070 EZ402U	6000	60	130	7,000	7/1	4500	8000	1,7	2	4,4	6,6
1000	8,7	6,0	3,5	PA321_0030 EZ401U	3000	25	120	3,000	3/1	3500	6000	1,1	2	5,7	5,5
1000	14	9,4	2,3	PA321_0030 EZ501U	3000	47	120	3,000	3/1	3500	6000	3,1	2	5,7	6,5
1000	15	10	2,1	PA321_0030 EZ402U	3000	47	120	3,000	3/1	3500	6000	1,8	2	5,7	6,6
1000	25	16	1,3	PA321_0030 EZ404U	3000	50	120	3,000	3/1	3500	6000	3,2	2	5,7	8,7
1000	23	16	1,3	PA321_0030 EZ502U	3000	50	120	3,000	3/1	3500	6000	5,4	2	5,7	8,0
1200	14	2,0	3,4	PA321_0050 EZ401U	6000	41	130	5,000	5/1	4000	7000	1,0	2	5,1	5,5
1200	21	3,2	2,2	PA321_0050 EZ501U	6000	65	130	5,000	5/1	4000	7000	3,0	2	5,1	6,5
1200	24	3,4	2,0	PA321_0050 EZ402U	6000	65	130	5,000	5/1	4000	7000	1,7	2	5,1	6,6
1200	38	5,7	1,2	PA321_0050 EZ502U	6000	65	130	5,000	5/1	4000	7000	5,3	2	5,1	8,0
1200	41	6,0	1,2	PA321_0050 EZ404U	6000	65	130	5,000	5/1	4000	7000	3,1	2	5,1	8,7
1500	11	2,7	4,2	PA321_0040 EZ401U	6000	33	130	4,000	4/1	3700	6500	1,1	2	5,3	5,5
1500	17	4,1	2,7	PA321_0040 EZ501U	6000	62	130	4,000	4/1	3700	6500	3,0	2	5,3	6,5
1500	19	4,5	2,5	PA321_0040 EZ402U	6000	62	130	4,000	4/1	3700	6500	1,8	2	5,3	6,6
1500	30	7,4	1,5	PA321_0040 EZ502U	6000	65	130	4,000	4/1	3700	6500	5,3	2	5,3	8,0
1500	33	7,8	1,4	PA321_0040 EZ404U	6000	65	130	4,000	4/1	3700	6500	3,1	2	5,3	8,7
1500	41	9,8	1,1	PA321_0040 EZ503U	6000	65	130	4,000	4/1	3700	6500	7,7	2	5,3	9,5
2000	8,1	5,6	3,8	PA321_0030 EZ401U	6000	25	120	3,000	3/1	3500	6000	1,1	2	5,7	5,5
2000	13	8,8	2,4	PA321_0030 EZ501U	6000	47	120	3,000	3/1	3500	6000	3,1	2	5,7	6,5
2000	14	9,5	2,2	PA321_0030 EZ402U	6000	47	120	3,000	3/1	3500	6000	1,8	2	5,7	6,6
2000	23	16	1,4	PA321_0030 EZ502U	6000	50	120	3,000	3/1	3500	6000	5,4	2	5,7	8,0
2000	24	16	1,3	PA321_0030 EZ404U	6000	50	120	3,000	3/1	3500	6000	3,2	2	5,7	8,7
2000	31	21	1,0	PA321_0030 EZ503U	6000	50	120	3,000	3/1	3500	6000	7,8	2	5,7	9,5
<b>PA4 (M2BMAX=120 Nm)</b>															
107	80	3,3	1,1	PA422_0280 EZ401U	3000	120	240	28,00	28/1	4500	8000	0,97	3	10	8,5
120	71	3,5	1,2	PA422_0250 EZ401U	3000	120	240	25,00	25/1	4000	7000	1,0	3	11	8,5
150	57	4,0	1,5	PA422_0200 EZ401U	3000	120	240	20,00	20/1	3700	6500	1,1	3	11	8,5
188	46	4,4	1,9	PA422_0160 EZ401U	3000	120	240	16,00	16/1	3700	6500	1,1	3	11	8,5
188	71	6,9	1,2	PA422_0160 EZ501U	3000	120	240	16,00	16/1	3700	6500	3,0	3	11	9,5
188	79	7,6	1,1	PA422_0160 EZ402U	3000	120	240	16,00	16/1	3700	6500	1,8	3	11	9,6
214	74	3,1	1,2	PA422_0280 EZ401U	6000	120	240	28,00	28/1	4500	8000	0,97	3	10	8,5
240	67	3,3	1,3	PA422_0250 EZ401U	6000	120	240	25,00	25/1	4000	7000	1,0	3	11	8,5
250	34	8,7	1,5	PA422_0120 EZ401U	3000	97	240	12,00	12/1	3700	6500	1,1	3	9,9	8,5
300	29	0,9	2,1	PA421_0100 EZ401U	3000	82	200	10,00	10/1	4000	7000	0,97	2	9,0	6,6
300	46	1,4	1,4	PA421_0100 EZ501U	3000	100	200	10,00	10/1	4000	7000	2,9	2	9,0	7,6
300	53	3,7	1,6	PA422_0200 EZ401U	6000	120	240	20,00	20/1	3700	6500	1,1	3	11	8,5
300	50	1,5	1,2	PA421_0100 EZ402U	3000	100	200	10,00	10/1	4000	7000	1,7	2	9,0	7,7
300	84	5,7	1,1	PA422_0200 EZ501U	6000	120	240	20,00	20/1	3700	6500	3,0	3	11	9,5
375	23	0,9	3,5	PA421_0080 EZ401U	3000	66	200	8,000	8/1	4000	7000	0,99	2	9,5	6,6
375	36	1,3	2,3	PA421_0080 EZ501U	3000	100	200	8,000	8/1	4000	7000	3,0	2	9,5	7,6

PA

Planetengetriebemotoren **PA**  
 Planetary Geared Motors **PA**  
 Motoréducteurs planétaires **PA**



Bitte beachten Sie die Hinweise auf Seite PA6!

Please take notice of the indications on page PA6!

Veuillez s. v. p. prendre en considération les observations à la page PA6!

n2N	M20	a	S	Typ	n1N	M2B	M2NOT	i	i <sub>exakt</sub>	n1MAX DB	n1MAX ZB	J1	Δq2	C2	G
[min <sup>-1</sup> ]	[Nm]				[min <sup>-1</sup> ]	[Nm]	[Nm]			[min <sup>-1</sup> ]	[min <sup>-1</sup> ]	[10 <sup>-4</sup> kgm <sup>2</sup> ]	[arcmin]	[Nm/ arcmin]	[kg]
<b>PA4 (M2BMAX=120 Nm)</b>															
375	43	4,1	2,0	PA422_0160 EZ401U	6000	120	240	16,00	16/1	3700	6500	1,1	3	11	8,5
375	40	1,5	2,1	PA421_0080 EZ402U	3000	100	200	8,000	8/1	4000	7000	1,7	2	9,5	7,7
375	67	6,4	1,3	PA422_0160 EZ501U	6000	120	240	16,00	16/1	3700	6500	3,0	3	11	9,5
375	67	2,3	1,3	PA421_0080 EZ404U	3000	100	200	8,000	8/1	4000	7000	3,0	2	9,5	9,8
375	74	7,0	1,2	PA422_0160 EZ402U	6000	120	240	16,00	16/1	3700	6500	1,8	3	11	9,6
375	62	2,3	1,3	PA421_0080 EZ502U	3000	100	200	8,000	8/1	4000	7000	5,3	2	9,5	9,1
429	20	1,0	4,3	PA421_0070 EZ401U	3000	58	240	7,000	7/1	4000	7000	1,0	2	10	6,6
429	32	1,5	2,8	PA421_0070 EZ501U	3000	110	240	7,000	7/1	4000	7000	3,0	2	10	7,6
429	35	1,6	2,5	PA421_0070 EZ402U	3000	110	240	7,000	7/1	4000	7000	1,7	2	10	7,7
429	58	2,6	1,6	PA421_0070 EZ404U	3000	110	240	7,000	7/1	4000	7000	3,1	2	10	9,8
429	54	2,5	1,6	PA421_0070 EZ502U	3000	110	240	7,000	7/1	4000	7000	5,3	2	10	9,1
429	75	3,4	1,2	PA421_0070 EZ503U	3000	110	240	7,000	7/1	4000	7000	7,7	2	10	11
500	32	8,1	1,6	PA422_0120 EZ401U	6000	97	240	12,00	12/1	3700	6500	1,1	3	9,9	8,5
500	50	13	1,0	PA422_0120 EZ501U	6000	100	240	12,00	12/1	3700	6500	3,1	3	9,9	9,5
600	23	2,2	3,9	PA421_0050 EZ501U	3000	78	240	5,000	5/1	3700	6500	3,1	2	12	7,6
600	27	0,8	2,3	PA421_0100 EZ401U	6000	82	200	10,00	10/1	4000	7000	0,97	2	9,0	6,6
600	25	2,4	3,5	PA421_0050 EZ402U	3000	78	240	5,000	5/1	3700	6500	1,8	2	12	7,7
600	43	1,3	1,5	PA421_0100 EZ501U	6000	100	200	10,00	10/1	4000	7000	2,9	2	9,0	7,6
600	42	3,9	2,2	PA421_0050 EZ404U	3000	120	240	5,000	5/1	3700	6500	3,2	2	12	9,8
600	48	1,4	1,3	PA421_0100 EZ402U	6000	100	200	10,00	10/1	4000	7000	1,7	2	9,0	7,7
600	39	3,7	2,3	PA421_0050 EZ502U	3000	120	240	5,000	5/1	3700	6500	5,4	2	12	9,1
600	40	3,8	2,2	PA421_0050 EZ701U	3000	97	240	5,000	5/1	3700	6500	8,7	2	12	11
600	54	5,1	1,7	PA421_0050 EZ503U	3000	120	240	5,000	5/1	3700	6500	7,8	2	12	11
600	70	6,5	1,3	PA421_0050 EZ702U	3000	120	240	5,000	5/1	3700	6500	14	2	12	13
600	78	7,3	1,2	PA421_0050 EZ505U	3000	120	240	5,000	5/1	3700	6500	12	2	12	14
750	18	2,9	4,8	PA421_0040 EZ501U	3000	62	240	4,000	4/1	3300	6000	3,2	2	12	7,6
750	22	0,8	3,8	PA421_0080 EZ401U	6000	66	200	8,000	8/1	4000	7000	0,99	2	9,5	6,6
750	20	3,2	4,4	PA421_0040 EZ402U	3000	62	200	4,000	4/1	3300	6000	1,9	2	12	7,7
750	34	1,2	2,4	PA421_0080 EZ501U	6000	100	200	8,000	8/1	4000	7000	3,0	2	9,5	7,6
750	33	5,1	2,7	PA421_0040 EZ404U	3000	110	240	4,000	4/1	3300	6000	3,3	2	12	9,8
750	38	1,4	2,2	PA421_0080 EZ402U	6000	100	200	8,000	8/1	4000	7000	1,7	2	9,5	7,7
750	31	4,9	2,8	PA421_0040 EZ502U	3000	120	240	4,000	4/1	3300	6000	5,5	2	12	9,1
750	32	5,0	2,8	PA421_0040 EZ701U	3000	78	240	4,000	4/1	3300	6000	8,8	2	12	11
750	43	6,7	2,1	PA421_0040 EZ503U	3000	120	240	4,000	4/1	3300	6000	7,9	2	12	11
750	61	2,2	1,4	PA421_0080 EZ502U	6000	100	200	8,000	8/1	4000	7000	5,3	2	9,5	9,1
750	65	2,4	1,3	PA421_0080 EZ404U	6000	100	200	8,000	8/1	4000	7000	3,0	2	9,5	9,8
750	56	8,5	1,6	PA421_0040 EZ702U	3000	120	240	4,000	4/1	3300	6000	14	2	12	13
750	62	9,5	1,5	PA421_0040 EZ505U	3000	120	240	4,000	4/1	3300	6000	12	2	12	14
750	81	12	1,2	PA421_0040 EZ703U	3000	120	240	4,000	4/1	3300	6000	22	2	12	15
857	19	0,9	4,6	PA421_0070 EZ401U	6000	58	240	7,000	7/1	4000	7000	1,0	2	10	6,6
857	30	1,4	2,9	PA421_0070 EZ501U	6000	110	240	7,000	7/1	4000	7000	3,0	2	10	7,6
857	33	1,5	2,7	PA421_0070 EZ402U	6000	110	240	7,000	7/1	4000	7000	1,7	2	10	7,7
857	53	2,5	1,6	PA421_0070 EZ502U	6000	110	240	7,000	7/1	4000	7000	5,3	2	10	9,1
857	57	2,6	1,6	PA421_0070 EZ404U	6000	110	240	7,000	7/1	4000	7000	3,1	2	10	9,8
857	72	3,3	1,2	PA421_0070 EZ503U	6000	110	240	7,000	7/1	4000	7000	7,7	2	10	11
900	74	6,9	1,2	PA421_0050 EZ505U	4500	120	240	5,000	5/1	3700	6500	12	2	12	14
1000	14	6,9	3,8	PA421_0030 EZ501U	3000	47	240	3,000	3/1	3000	5500	3,6	2	13	7,6
1000	15	7,6	3,4	PA421_0030 EZ402U	3000	47	150	3,000	3/1	3000	5500	2,3	2	13	7,7
1000	25	12	2,2	PA421_0030 EZ404U	3000	84	240	3,000	3/1	3000	5500	3,7	2	13	9,8
1000	23	12	2,2	PA421_0030 EZ502U	3000	90	240	3,000	3/1	3000	5500	5,9	2	13	9,1
1000	24	12	2,2	PA421_0030 EZ701U	3000	58	240	3,000	3/1	3000	5500	9,2	2	13	11
1000	32	16	1,6	PA421_0030 EZ503U	3000	100	240	3,000	3/1	3000	5500	8,3	2	13	11
1000	42	20	1,3	PA421_0030 EZ702U	3000	100	240	3,000	3/1	3000	5500	14	2	13	13
1000	47	23	1,1	PA421_0030 EZ505U	3000	100	240	3,000	3/1	3000	5500	13	2	13	14
1125	59	9,1	1,5	PA421_0040 EZ505U	4500	120	240	4,000	4/1	3300	6000	12	2	12	14
1125	78	12	1,2	PA421_0040 EZ703U	4500	120	240	4,000	4/1	3300	6000	22	2	12	15
1200	21	2,1	4,1	PA421_0050 EZ501U	6000	78	240	5,000	5/1	3700	6500	3,1	2	12	7,6
1200	24	2,3	3,8	PA421_0050 EZ402U	6000	78	240	5,000	5/1	3700	6500	1,8	2	12	7,7
1200	38	3,7	2,3	PA421_0050 EZ502U	6000	120	240	5,000	5/1	3700	6500	5,4	2	12	9,1
1200	38	3,7	2,3	PA421_0050 EZ701U	6000	97	240	5,000	5/1	3700	6500	8,7	2	12	11
1200	41	3,9	2,2	PA421_0050 EZ404U	6000	120	240	5,000	5/1	3700	6500	3,2	2	12	9,8
1200	51	4,9	1,7	PA421_0050 EZ503U	6000	120	240	5,000	5/1	3700	6500	7,8	2	12	11

Planetengetriebemotoren **PA**  
 Planetary Geared Motors **PA**  
 Motoréducteurs planétaires **PA**



Bitte beachten Sie die Hinweise auf Seite PA6!

Please take notice of the indications on page PA6!

Veillez s. v. p. prendre en considération les observations à la page PA6!

n2N	M2o	a	S	Typ	n1N	M2B	M2NOT	i	i <sub>exakt</sub>	n1MAX DB	n1MAX ZB	J1	Δφ2	C2	G
[min <sup>-1</sup> ]	[Nm]				[min <sup>-1</sup> ]	[Nm]	[Nm]			[min <sup>-1</sup> ]	[min <sup>-1</sup> ]	[10 <sup>-4</sup> kgm <sup>2</sup> ]	[arcmin]	[Nm/ arcmin]	[kg]
<b>PA4 (M2BMAX=120 Nm)</b>															
1200	69	6,4	1,3	PA421_0050 EZ702U	6000	120	240	5,000	5/1	3700	6500	14	2	12	13
1500	19	2,9	4,7	PA421_0040 EZ402U	6000	62	200	4,000	4/1	3300	6000	1,9	2	12	7,7
1500	30	4,8	2,9	PA421_0040 EZ502U	6000	120	240	4,000	4/1	3300	6000	5,5	2	12	9,1
1500	31	4,9	2,9	PA421_0040 EZ701U	6000	78	240	4,000	4/1	3300	6000	8,8	2	12	11
1500	33	5,1	2,7	PA421_0040 EZ404U	6000	110	240	4,000	4/1	3300	6000	3,3	2	12	9,8
1500	41	6,4	2,2	PA421_0040 EZ503U	6000	120	240	4,000	4/1	3300	6000	7,9	2	12	11
1500	45	22	1,2	PA421_0030 EZ505U	4500	100	240	3,000	3/1	3000	5500	13	2	13	14
1500	55	8,3	1,7	PA421_0040 EZ702U	6000	120	240	4,000	4/1	3300	6000	14	2	12	13
<b>PA5 (M2BMAX=300 Nm)</b>															
43	200	1,0	1,1	PA522_0700 EZ401U	3000	270	600	70,00	70/1	4000	7000	0,98	2	26	11
54	160	1,1	1,3	PA522_0560 EZ401U	3000	250	500	56,00	56/1	3300	6000	1,0	2	25	11
60	143	1,1	1,5	PA522_0500 EZ401U	3000	300	600	50,00	50/1	4000	7000	0,98	2	27	11
75	114	1,3	1,9	PA522_0400 EZ401U	3000	300	600	40,00	40/1	4000	7000	0,98	2	26	11
75	179	2,0	1,2	PA522_0400 EZ501U	3000	300	600	40,00	40/1	4000	7000	3,0	2	26	12
75	198	2,2	1,1	PA522_0400 EZ402U	3000	300	600	40,00	40/1	4000	7000	1,7	2	26	12
86	100	1,3	2,2	PA522_0350 EZ401U	3000	280	600	35,00	35/1	4000	7000	1,0	2	28	11
86	156	2,1	1,4	PA522_0350 EZ501U	3000	300	600	35,00	35/1	4000	7000	3,0	2	28	12
86	186	0,9	1,2	PA522_0700 EZ401U	6000	270	600	70,00	70/1	4000	7000	0,98	2	26	11
86	173	2,3	1,3	PA522_0350 EZ402U	3000	300	600	35,00	35/1	4000	7000	1,7	2	28	12
94	91	1,5	2,2	PA522_0320 EZ401U	3000	250	500	32,00	32/1	3300	6000	1,2	2	25	11
94	143	2,3	1,4	PA522_0320 EZ501U	3000	250	500	32,00	32/1	3300	6000	3,2	2	25	12
94	158	2,5	1,3	PA522_0320 EZ402U	3000	250	500	32,00	32/1	3300	6000	1,9	2	25	12
107	80	1,5	2,7	PA522_0280 EZ401U	3000	230	600	28,00	28/1	4000	7000	1,0	2	27	11
107	125	2,3	1,7	PA522_0280 EZ501U	3000	300	600	28,00	28/1	4000	7000	3,0	2	27	12
107	149	1,0	1,4	PA522_0560 EZ401U	6000	250	500	56,00	56/1	3300	6000	1,0	2	25	11
107	138	2,6	1,6	PA522_0280 EZ402U	3000	300	600	28,00	28/1	4000	7000	1,7	2	27	12
107	213	4,0	1,0	PA522_0280 EZ502U	3000	300	600	28,00	28/1	4000	7000	5,3	2	27	14
120	71	1,6	3,0	PA522_0250 EZ401U	3000	200	600	25,00	25/1	3700	6500	1,1	2	28	11
120	112	2,5	1,9	PA522_0250 EZ501U	3000	300	600	25,00	25/1	3700	6500	3,1	2	28	12
120	133	1,0	1,6	PA522_0500 EZ401U	6000	300	600	50,00	50/1	4000	7000	0,98	2	27	11
120	124	2,7	1,8	PA522_0250 EZ402U	3000	300	600	25,00	25/1	3700	6500	1,8	2	28	12
120	209	1,6	1,0	PA522_0500 EZ501U	6000	300	600	50,00	50/1	4000	7000	3,0	2	27	12
120	204	4,3	1,1	PA522_0250 EZ404U	3000	300	600	25,00	25/1	3700	6500	3,2	2	28	14
120	190	4,2	1,1	PA522_0250 EZ502U	3000	300	600	25,00	25/1	3700	6500	5,4	2	28	14
120	197	4,3	1,1	PA522_0250 EZ701U	3000	300	600	25,00	25/1	3700	6500	8,7	2	28	15
150	57	1,8	3,8	PA522_0200 EZ401U	3000	160	600	20,00	20/1	3300	6000	1,2	2	28	11
150	89	2,8	2,4	PA522_0200 EZ501U	3000	300	600	20,00	20/1	3300	6000	3,2	2	28	12
150	106	1,2	2,0	PA522_0400 EZ401U	6000	300	600	40,00	40/1	4000	7000	0,98	2	26	11
150	99	3,0	2,2	PA522_0200 EZ402U	3000	300	600	20,00	20/1	3300	6000	1,9	2	28	12
150	167	1,8	1,3	PA522_0400 EZ501U	6000	300	600	40,00	40/1	4000	7000	3,0	2	26	12
150	163	4,8	1,4	PA522_0200 EZ404U	3000	300	600	20,00	20/1	3300	6000	3,3	2	28	14
150	186	2,0	1,2	PA522_0400 EZ402U	6000	300	600	40,00	40/1	4000	7000	1,7	2	26	12
150	152	4,7	1,4	PA522_0200 EZ502U	3000	300	600	20,00	20/1	3300	6000	5,5	2	28	14
150	158	4,8	1,4	PA522_0200 EZ701U	3000	300	600	20,00	20/1	3300	6000	8,8	2	28	15
150	211	6,3	1,1	PA522_0200 EZ503U	3000	300	600	20,00	20/1	3300	6000	7,9	2	28	15
171	93	1,3	2,3	PA522_0350 EZ401U	6000	280	600	35,00	35/1	4000	7000	1,0	2	28	11
171	146	2,0	1,5	PA522_0350 EZ501U	6000	300	600	35,00	35/1	4000	7000	3,0	2	28	12
171	163	2,1	1,4	PA522_0350 EZ402U	6000	300	600	35,00	35/1	4000	7000	1,7	2	28	12
188	46	2,0	4,7	PA522_0160 EZ401U	3000	130	600	16,00	16/1	3300	6000	1,3	2	28	11
188	71	3,1	3,0	PA522_0160 EZ501U	3000	240	600	16,00	16/1	3300	6000	3,2	2	28	12
188	85	1,4	2,4	PA522_0320 EZ401U	6000	250	500	32,00	32/1	3300	6000	1,2	2	25	11
188	79	3,4	2,8	PA522_0160 EZ402U	3000	240	600	16,00	16/1	3300	6000	2,0	2	28	12
188	134	2,1	1,5	PA522_0320 EZ501U	6000	250	500	32,00	32/1	3300	6000	3,2	2	25	12
188	131	5,4	1,7	PA522_0160 EZ404U	3000	300	600	16,00	16/1	3300	6000	3,3	2	28	14
188	149	2,3	1,4	PA522_0320 EZ402U	6000	250	500	32,00	32/1	3300	6000	1,9	2	25	12
188	122	5,2	1,8	PA522_0160 EZ502U	3000	300	600	16,00	16/1	3300	6000	5,5	2	28	14
188	126	5,3	1,8	PA522_0160 EZ701U	3000	300	600	16,00	16/1	3300	6000	8,8	2	28	15
188	169	7,1	1,3	PA522_0160 EZ503U	3000	300	600	16,00	16/1	3300	6000	7,9	2	28	15
188	219	9,1	1,0	PA522_0160 EZ702U	3000	300	600	16,00	16/1	3300	6000	14	2	28	18

PA

Planetengetriebemotoren **PA**  
 Planetary Geared Motors **PA**  
 Motoréducteurs planétaires **PA**



Bitte beachten Sie die Hinweise auf Seite PA6!

Please take notice of the indications on page PA6!

Veuillez s. v. p. prendre en considération les observations à la page PA6!

n2N	M2o	a	S	Typ	n1N	M2B	M2NOT	i	i <sub>exakt</sub>	n1MAX DB	n1MAX ZB	J1	Δq2	C2	G
[min <sup>-1</sup> ]	[Nm]				[min <sup>-1</sup> ]	[Nm]	[Nm]			[min <sup>-1</sup> ]	[min <sup>-1</sup> ]	[10 <sup>-4</sup> kgm <sup>2</sup> ]	[arcmin]	[Nm/ arcmin]	[kg]
<b>PA5 (M2BMAX=300 Nm)</b>															
214	74	1,4	2,9	PA522_0280 EZ401U	6000	230	600	28,00	28/1	4000	7000	1,0	2	27	11
214	117	2,2	1,9	PA522_0280 EZ501U	6000	300	600	28,00	28/1	4000	7000	3,0	2	27	12
214	130	2,4	1,7	PA522_0280 EZ402U	6000	300	600	28,00	28/1	4000	7000	1,7	2	27	12
214	207	3,9	1,0	PA522_0280 EZ502U	6000	300	600	28,00	28/1	4000	7000	5,3	2	27	14
240	67	1,5	3,2	PA522_0250 EZ401U	6000	200	600	25,00	25/1	3700	6500	1,1	2	28	11
240	105	2,3	2,1	PA522_0250 EZ501U	6000	300	600	25,00	25/1	3700	6500	3,1	2	28	12
240	116	2,5	1,9	PA522_0250 EZ402U	6000	300	600	25,00	25/1	3700	6500	1,8	2	28	12
240	185	4,1	1,2	PA522_0250 EZ502U	6000	300	600	25,00	25/1	3700	6500	5,4	2	28	14
240	188	4,2	1,2	PA522_0250 EZ701U	6000	300	600	25,00	25/1	3700	6500	8,7	2	28	15
240	200	4,3	1,1	PA522_0250 EZ404U	6000	300	600	25,00	25/1	3700	6500	3,2	2	28	14
250	34	4,0	3,6	PA522_0120 EZ401U	3000	97	460	12,00	12/1	3300	6000	1,3	2	27	11
250	54	6,2	2,3	PA522_0120 EZ501U	3000	180	460	12,00	12/1	3300	6000	3,3	2	27	12
250	59	6,9	2,1	PA522_0120 EZ402U	3000	180	460	12,00	12/1	3300	6000	2,0	2	27	12
250	98	11	1,3	PA522_0120 EZ404U	3000	200	460	12,00	12/1	3300	6000	3,3	2	27	14
250	91	11	1,4	PA522_0120 EZ502U	3000	200	460	12,00	12/1	3300	6000	5,6	2	27	14
250	95	11	1,3	PA522_0120 EZ701U	3000	200	460	12,00	12/1	3300	6000	8,9	2	27	15
250	127	14	1,0	PA522_0120 EZ503U	3000	200	460	12,00	12/1	3300	6000	7,9	2	27	15
300	46	1,7	3,2	PA521_0100 EZ501U	3000	160	500	10,00	10/1	3700	6500	3,0	1	25	9,4
300	53	1,7	4,0	PA522_0200 EZ401U	6000	160	600	20,00	20/1	3300	6000	1,2	2	28	11
300	84	2,6	2,6	PA522_0200 EZ501U	6000	300	600	20,00	20/1	3300	6000	3,2	2	28	12
300	93	2,8	2,4	PA522_0200 EZ402U	6000	300	600	20,00	20/1	3300	6000	1,9	2	28	12
300	78	2,9	1,9	PA521_0100 EZ502U	3000	250	500	10,00	10/1	3700	6500	5,3	1	25	11
300	81	2,9	1,8	PA521_0100 EZ701U	3000	190	500	10,00	10/1	3700	6500	8,6	1	25	13
300	108	3,9	1,4	PA521_0100 EZ503U	3000	250	500	10,00	10/1	3700	6500	7,7	1	25	12
300	148	4,6	1,5	PA522_0200 EZ502U	6000	300	600	20,00	20/1	3300	6000	5,5	2	28	14
300	150	4,7	1,4	PA522_0200 EZ701U	6000	300	600	20,00	20/1	3300	6000	8,8	2	28	15
300	160	4,9	1,4	PA522_0200 EZ404U	6000	300	600	20,00	20/1	3300	6000	3,3	2	28	14
300	140	5,0	1,1	PA521_0100 EZ702U	3000	250	500	10,00	10/1	3700	6500	14	1	25	15
300	201	6,1	1,1	PA522_0200 EZ503U	6000	300	600	20,00	20/1	3300	6000	7,9	2	28	15
375	67	2,9	3,3	PA522_0160 EZ501U	6000	240	600	16,00	16/1	3300	6000	3,2	2	28	12
375	74	3,1	3,0	PA522_0160 EZ402U	6000	240	600	16,00	16/1	3300	6000	2,0	2	28	12
375	62	2,6	3,3	PA521_0080 EZ502U	3000	240	500	8,000	8/1	3700	6500	5,4	1	26	11
375	64	2,7	3,3	PA521_0080 EZ701U	3000	160	500	8,000	8/1	3700	6500	8,7	1	26	13
375	86	3,6	2,5	PA521_0080 EZ503U	3000	250	500	8,000	8/1	3700	6500	7,8	1	26	12
375	119	5,2	1,8	PA522_0160 EZ502U	6000	300	600	16,00	16/1	3300	6000	5,5	2	28	14
375	120	5,2	1,8	PA522_0160 EZ701U	6000	300	600	16,00	16/1	3300	6000	8,8	2	28	15
375	128	5,4	1,7	PA522_0160 EZ404U	6000	300	600	16,00	16/1	3300	6000	3,3	2	28	14
375	112	4,6	1,9	PA521_0080 EZ702U	3000	250	500	8,000	8/1	3700	6500	14	1	26	15
375	161	6,9	1,4	PA522_0160 EZ503U	6000	300	600	16,00	16/1	3300	6000	7,9	2	28	15
375	124	5,1	1,7	PA521_0080 EZ505U	3000	250	500	8,000	8/1	3700	6500	12	1	26	15
375	217	8,9	1,1	PA522_0160 EZ702U	6000	300	600	16,00	16/1	3300	6000	14	2	28	18
375	161	6,4	1,4	PA521_0080 EZ703U	3000	250	500	8,000	8/1	3700	6500	22	1	26	17
429	54	2,9	4,0	PA521_0070 EZ502U	3000	210	600	7,000	7/1	3700	6500	5,5	1	28	11
429	56	3,0	3,9	PA521_0070 EZ701U	3000	140	600	7,000	7/1	3700	6500	8,8	1	28	13
429	75	4,0	3,0	PA521_0070 EZ503U	3000	270	600	7,000	7/1	3700	6500	7,8	1	28	12
429	98	5,1	2,3	PA521_0070 EZ702U	3000	270	600	7,000	7/1	3700	6500	14	1	28	15
429	109	5,7	2,1	PA521_0070 EZ505U	3000	270	600	7,000	7/1	3700	6500	12	1	28	15
429	141	7,2	1,6	PA521_0070 EZ703U	3000	270	600	7,000	7/1	3700	6500	22	1	28	17
450	148	5,3	1,0	PA521_0100 EZ505U	4500	250	500	10,00	10/1	3700	6500	12	1	25	15
500	32	3,7	3,9	PA522_0120 EZ401U	6000	97	460	12,00	12/1	3300	6000	1,3	2	27	11
500	50	5,8	2,5	PA522_0120 EZ501U	6000	180	460	12,00	12/1	3300	6000	3,3	2	27	12
500	56	6,3	2,3	PA522_0120 EZ402U	6000	180	460	12,00	12/1	3300	6000	2,0	2	27	12
500	89	10	1,4	PA522_0120 EZ502U	6000	200	460	12,00	12/1	3300	6000	5,6	2	27	14
500	90	11	1,4	PA522_0120 EZ701U	6000	200	460	12,00	12/1	3300	6000	8,9	2	27	15
500	96	11	1,3	PA522_0120 EZ404U	6000	200	460	12,00	12/1	3300	6000	3,3	2	27	14
500	121	14	1,0	PA522_0120 EZ503U	6000	200	460	12,00	12/1	3300	6000	7,9	2	27	15
563	119	4,9	1,8	PA521_0080 EZ505U	4500	250	500	8,000	8/1	3700	6500	12	1	26	15
563	155	6,3	1,4	PA521_0080 EZ703U	4500	250	500	8,000	8/1	3700	6500	22	1	26	17
600	43	1,6	3,4	PA521_0100 EZ501U	6000	160	500	10,00	10/1	3700	6500	3,0	1	25	9,4
600	54	6,0	4,1	PA521_0050 EZ503U	3000	210	430	5,000	5/1	3500	6000	8,2	1	31	12
600	76	2,8	1,9	PA521_0100 EZ502U	6000	250	500	10,00	10/1	3700	6500	5,3	1	25	11
600	77	2,9	1,9	PA521_0100 EZ701U	6000	190	500	10,00	10/1	3700	6500	8,6	1	25	13



Planetengetriebemotoren **PA**  
 Planetary Geared Motors **PA**  
 Motoréducteurs planétaires **PA**



Bitte beachten Sie die Hinweise auf Seite PA6!

Please take notice of the indications on page PA6!

Veuillez s. v. p. prendre en considération les observations à la page PA6!

n2N	M2o	a	S	Typ	n1N	M2B	M2NOT	i	i <sub>exakt</sub>	n1MAX DB	n1MAX ZB	J1	Δφ2	C2	G
[min <sup>-1</sup> ]	[Nm]				[min <sup>-1</sup> ]	[Nm]	[Nm]			[min <sup>-1</sup> ]	[min <sup>-1</sup> ]	[10 <sup>-4</sup> kgm <sup>2</sup> ]	[arcmin]	[Nm/ arcmin]	[kg]
<b>PA5 (M2BMAX=300 Nm)</b>															
600	70	7,6	3,2	PA521_0050 EZ702U	3000	200	600	5,000	5/1	3500	6000	14	1	31	15
600	103	3,8	1,4	PA521_0100 EZ503U	6000	250	500	10,00	10/1	3700	6500	7,7	1	25	12
600	78	8,5	2,9	PA521_0050 EZ505U	3000	300	600	5,000	5/1	3500	6000	13	1	31	15
600	139	4,9	1,1	PA521_0100 EZ702U	6000	250	500	10,00	10/1	3700	6500	14	1	25	15
600	101	11	2,3	PA521_0050 EZ703U	3000	300	600	5,000	5/1	3500	6000	22	1	31	17
600	146	15	1,6	PA521_0050 EZ705U	3000	300	600	5,000	5/1	3500	6000	35	1	31	23
643	104	5,4	2,2	PA521_0070 EZ505U	4500	270	600	7,000	7/1	3700	6500	12	1	28	15
643	136	7,0	1,7	PA521_0070 EZ703U	4500	270	600	7,000	7/1	3700	6500	22	1	28	17
750	61	2,6	3,4	PA521_0080 EZ502U	6000	240	500	8,000	8/1	3700	6500	5,4	1	26	11
750	61	2,6	3,4	PA521_0080 EZ701U	6000	160	500	8,000	8/1	3700	6500	8,7	1	26	13
750	56	10,0	4,0	PA521_0040 EZ702U	3000	160	600	4,000	4/1	3000	5000	15	1	32	15
750	82	3,4	2,5	PA521_0080 EZ503U	6000	250	500	8,000	8/1	3700	6500	7,8	1	26	12
750	62	11	3,6	PA521_0040 EZ505U	3000	260	600	4,000	4/1	3000	5000	13	1	32	15
750	111	4,5	2,0	PA521_0080 EZ702U	6000	250	500	8,000	8/1	3700	6500	14	1	26	15
750	81	14	2,9	PA521_0040 EZ703U	3000	250	600	4,000	4/1	3000	5000	23	1	32	17
750	117	20	2,0	PA521_0040 EZ705U	3000	300	600	4,000	4/1	3000	5000	35	1	32	23
857	53	2,9	4,1	PA521_0070 EZ502U	6000	210	600	7,000	7/1	3700	6500	5,5	1	28	11
857	54	2,9	4,0	PA521_0070 EZ701U	6000	140	600	7,000	7/1	3700	6500	8,8	1	28	13
857	72	3,9	3,1	PA521_0070 EZ503U	6000	270	600	7,000	7/1	3700	6500	7,8	1	28	12
857	97	5,0	2,4	PA521_0070 EZ702U	6000	270	600	7,000	7/1	3700	6500	14	1	28	15
900	74	8,1	3,0	PA521_0050 EZ505U	4500	300	600	5,000	5/1	3500	6000	13	1	31	15
900	97	10	2,3	PA521_0050 EZ703U	4500	300	600	5,000	5/1	3500	6000	22	1	31	17
900	146	15	1,6	PA521_0050 EZ705U	4500	300	600	5,000	5/1	3500	6000	35	1	31	23
1000	32	19	3,9	PA521_0030 EZ503U	3000	130	260	3,000	3/1	2500	4500	10	1	36	12
1000	42	25	3,1	PA521_0030 EZ702U	3000	120	460	3,000	3/1	2500	4500	17	1	36	15
1000	47	28	2,8	PA521_0030 EZ505U	3000	190	460	3,000	3/1	2500	4500	15	1	36	15
1000	61	35	2,2	PA521_0030 EZ703U	3000	190	460	3,000	3/1	2500	4500	24	1	36	17
1000	88	49	1,5	PA521_0030 EZ705U	3000	200	460	3,000	3/1	2500	4500	37	1	36	23
1125	59	11	3,8	PA521_0040 EZ505U	4500	260	600	4,000	4/1	3000	5000	13	1	32	15
1125	78	14	2,9	PA521_0040 EZ703U	4500	250	600	4,000	4/1	3000	5000	23	1	32	17
1125	116	20	2,0	PA521_0040 EZ705U	4500	300	600	4,000	4/1	3000	5000	35	1	32	23
1200	51	5,8	4,3	PA521_0050 EZ503U	6000	210	430	5,000	5/1	3500	6000	8,2	1	31	12
1200	69	7,5	3,3	PA521_0050 EZ702U	6000	200	600	5,000	5/1	3500	6000	14	1	31	15
1500	45	26	2,9	PA521_0030 EZ505U	4500	190	460	3,000	3/1	2500	4500	15	1	36	15
1500	58	34	2,2	PA521_0030 EZ703U	4500	190	460	3,000	3/1	2500	4500	24	1	36	17
1500	87	49	1,6	PA521_0030 EZ705U	4500	200	460	3,000	3/1	2500	4500	37	1	36	23
<b>PA7 (M2BMAX=700 Nm)</b>															
38	357	0,9	1,2	PA722_0800 EZ501U	3000	500	1000	80,00	80/1	3000	5000	3,1	2	52	18
43	313	0,8	1,5	PA722_0700 EZ501U	3000	650	1250	70,00	70/1	3700	6500	3,1	2	53	18
54	250	1,0	1,7	PA722_0560 EZ501U	3000	500	1000	56,00	56/1	3000	5000	3,2	2	52	18
60	223	1,0	2,0	PA722_0500 EZ501U	3000	700	1400	50,00	50/1	3700	6500	3,1	2	53	18
60	380	1,7	1,2	PA722_0500 EZ502U	3000	700	1400	50,00	50/1	3700	6500	5,4	2	53	19
60	394	1,7	1,2	PA722_0500 EZ701U	3000	700	1400	50,00	50/1	3700	6500	8,7	2	53	21
75	179	1,1	2,5	PA722_0400 EZ501U	3000	610	1380	40,00	40/1	3700	6500	3,1	2	52	18
75	304	1,9	1,5	PA722_0400 EZ502U	3000	700	1380	40,00	40/1	3700	6500	5,4	2	52	19
75	315	1,9	1,5	PA722_0400 EZ701U	3000	700	1380	40,00	40/1	3700	6500	8,7	2	52	21
75	422	2,6	1,1	PA722_0400 EZ503U	3000	700	1380	40,00	40/1	3700	6500	7,8	2	52	21
86	156	1,2	2,9	PA722_0350 EZ501U	3000	530	1400	35,00	35/1	3700	6500	3,2	2	53	18
86	293	0,8	1,6	PA722_0700 EZ501U	6000	650	1250	70,00	70/1	3700	6500	3,1	2	53	18
86	266	2,0	1,7	PA722_0350 EZ502U	3000	700	1400	35,00	35/1	3700	6500	5,5	2	53	19
86	276	2,1	1,7	PA722_0350 EZ701U	3000	670	1400	35,00	35/1	3700	6500	8,8	2	53	21
86	369	2,7	1,3	PA722_0350 EZ503U	3000	700	1400	35,00	35/1	3700	6500	7,9	2	53	21
94	143	1,4	2,9	PA722_0320 EZ501U	3000	490	1000	32,00	32/1	3000	5000	3,9	2	52	18
94	243	2,3	1,7	PA722_0320 EZ502U	3000	500	1000	32,00	32/1	3000	5000	6,2	2	52	19
94	252	2,4	1,7	PA722_0320 EZ701U	3000	500	1000	32,00	32/1	3000	5000	9,5	2	52	21
94	337	3,2	1,3	PA722_0320 EZ503U	3000	500	1000	32,00	32/1	3000	5000	8,5	2	52	21
107	125	1,3	3,6	PA722_0280 EZ501U	3000	430	1380	28,00	28/1	3700	6500	3,3	2	53	18
107	213	2,3	2,1	PA722_0280 EZ502U	3000	700	1380	28,00	28/1	3700	6500	5,6	2	53	19
107	221	2,3	2,1	PA722_0280 EZ701U	3000	530	1380	28,00	28/1	3700	6500	8,9	2	53	21

PA

Planetengetriebemotoren **PA**  
 Planetary Geared Motors **PA**  
 Motoréducteurs planétaires **PA**



Bitte beachten Sie die Hinweise auf Seite PA6!

Please take notice of the indications on page PA6!

Veuillez s. v. p. prendre en considération les observations à la page PA6!

n2N	M2o	a	S	Typ	n1N	M2B	M2NOT	i	i <sub>exakt</sub>	n1MAX DB	n1MAX ZB	J1	Δq2	C2	G
[min <sup>-1</sup> ]	[Nm]				[min <sup>-1</sup> ]	[Nm]	[Nm]			[min <sup>-1</sup> ]	[min <sup>-1</sup> ]	[10 <sup>-4</sup> kgm <sup>2</sup> ]	[arcmin]	[Nm/ arcmin]	[kg]
<b>PA7 (M2BMAX=700 Nm)</b>															
107	295	3,1	1,6	PA722_0280 EZ503U	3000	700	1380	28,00	28/1	3700	6500	7,9	2	53	21
107	383	3,9	1,2	PA722_0280 EZ702U	3000	700	1380	28,00	28/1	3700	6500	14	2	53	24
107	426	4,4	1,1	PA722_0280 EZ505U	3000	700	1380	28,00	28/1	3700	6500	13	2	53	24
120	112	1,4	4,1	PA722_0250 EZ501U	3000	380	1400	25,00	25/1	3500	6000	3,6	2	54	18
120	209	0,9	2,2	PA722_0500 EZ501U	6000	700	1400	50,00	50/1	3700	6500	3,1	2	53	18
120	190	2,4	2,4	PA722_0250 EZ502U	3000	700	1400	25,00	25/1	3500	6000	5,9	2	54	19
120	197	2,4	2,4	PA722_0250 EZ701U	3000	480	1400	25,00	25/1	3500	6000	9,2	2	54	21
120	264	3,3	1,8	PA722_0250 EZ503U	3000	700	1400	25,00	25/1	3500	6000	8,2	2	54	21
120	371	1,7	1,2	PA722_0500 EZ502U	6000	700	1400	50,00	50/1	3700	6500	5,4	2	53	19
120	375	1,7	1,2	PA722_0500 EZ701U	6000	700	1400	50,00	50/1	3700	6500	8,7	2	53	21
120	342	4,2	1,4	PA722_0250 EZ702U	3000	700	1400	25,00	25/1	3500	6000	14	2	54	24
120	380	4,7	1,2	PA722_0250 EZ505U	3000	700	1400	25,00	25/1	3500	6000	13	2	54	24
150	167	1,0	2,7	PA722_0400 EZ501U	6000	610	1380	40,00	40/1	3700	6500	3,1	2	52	18
150	152	2,7	3,0	PA722_0200 EZ502U	3000	590	1400	20,00	20/1	3000	5000	6,2	2	54	19
150	158	2,7	3,0	PA722_0200 EZ701U	3000	380	1400	20,00	20/1	3000	5000	9,5	2	54	21
150	211	3,6	2,2	PA722_0200 EZ503U	3000	700	1400	20,00	20/1	3000	5000	8,6	2	54	21
150	296	1,9	1,5	PA722_0400 EZ502U	6000	700	1380	40,00	40/1	3700	6500	5,4	2	52	19
150	300	1,9	1,5	PA722_0400 EZ701U	6000	700	1380	40,00	40/1	3700	6500	8,7	2	52	21
150	274	4,7	1,7	PA722_0200 EZ702U	3000	700	1400	20,00	20/1	3000	5000	15	2	54	24
150	403	2,5	1,1	PA722_0400 EZ503U	6000	700	1380	40,00	40/1	3700	6500	7,8	2	52	21
150	304	5,2	1,5	PA722_0200 EZ505U	3000	700	1400	20,00	20/1	3000	5000	13	2	54	24
150	395	6,6	1,2	PA722_0200 EZ703U	3000	700	1400	20,00	20/1	3000	5000	23	2	54	26
161	407	4,2	1,2	PA722_0280 EZ505U	4500	700	1380	28,00	28/1	3700	6500	13	2	53	24
171	146	1,1	3,1	PA722_0350 EZ501U	6000	530	1400	35,00	35/1	3700	6500	3,2	2	53	18
171	259	2,0	1,7	PA722_0350 EZ502U	6000	700	1400	35,00	35/1	3700	6500	5,5	2	53	19
171	263	2,0	1,7	PA722_0350 EZ701U	6000	670	1400	35,00	35/1	3700	6500	8,8	2	53	21
171	352	2,7	1,3	PA722_0350 EZ503U	6000	700	1400	35,00	35/1	3700	6500	7,9	2	53	21
171	475	3,4	1,0	PA722_0350 EZ702U	6000	700	1400	35,00	35/1	3700	6500	14	2	53	24
180	363	4,4	1,3	PA722_0250 EZ505U	4500	700	1400	25,00	25/1	3500	6000	13	2	54	24
180	475	5,7	1,0	PA722_0250 EZ703U	4500	700	1400	25,00	25/1	3500	6000	22	2	54	26
188	122	3,0	3,8	PA722_0160 EZ502U	3000	470	1340	16,00	16/1	3000	5000	6,3	2	54	19
188	126	3,1	3,7	PA722_0160 EZ701U	3000	300	1380	16,00	16/1	3000	5000	9,6	2	54	21
188	169	4,1	2,8	PA722_0160 EZ503U	3000	650	1340	16,00	16/1	3000	5000	8,7	2	54	21
188	219	5,2	2,2	PA722_0160 EZ702U	3000	620	1380	16,00	16/1	3000	5000	15	2	54	24
188	243	5,8	1,9	PA722_0160 EZ505U	3000	700	1380	16,00	16/1	3000	5000	13	2	54	24
188	316	7,4	1,5	PA722_0160 EZ703U	3000	700	1380	16,00	16/1	3000	5000	23	2	54	26
188	459	10	1,1	PA722_0160 EZ705U	3000	700	1380	16,00	16/1	3000	5000	35	2	54	31
214	117	1,2	3,9	PA722_0280 EZ501U	6000	430	1380	28,00	28/1	3700	6500	3,3	2	53	18
214	207	2,2	2,2	PA722_0280 EZ502U	6000	700	1380	28,00	28/1	3700	6500	5,6	2	53	19
214	210	2,3	2,2	PA722_0280 EZ701U	6000	530	1380	28,00	28/1	3700	6500	8,9	2	53	21
214	282	3,0	1,6	PA722_0280 EZ503U	6000	700	1380	28,00	28/1	3700	6500	7,9	2	53	21
214	380	3,9	1,3	PA722_0280 EZ702U	6000	700	1380	28,00	28/1	3700	6500	14	2	53	24
225	291	5,0	1,6	PA722_0200 EZ505U	4500	700	1400	20,00	20/1	3000	5000	13	2	54	24
225	380	6,4	1,3	PA722_0200 EZ703U	4500	700	1400	20,00	20/1	3000	5000	23	2	54	26
240	105	1,3	4,4	PA722_0250 EZ501U	6000	380	1400	25,00	25/1	3500	6000	3,6	2	54	18
240	185	2,4	2,4	PA722_0250 EZ502U	6000	700	1400	25,00	25/1	3500	6000	5,9	2	54	19
240	188	2,4	2,4	PA722_0250 EZ701U	6000	480	1400	25,00	25/1	3500	6000	9,2	2	54	21
240	252	3,1	1,8	PA722_0250 EZ503U	6000	700	1400	25,00	25/1	3500	6000	8,2	2	54	21
240	340	4,1	1,4	PA722_0250 EZ702U	6000	700	1400	25,00	25/1	3500	6000	14	2	54	24
250	91	5,4	3,2	PA722_0120 EZ502U	3000	350	1000	12,00	12/1	3000	5000	6,6	2	53	19
250	95	5,5	3,1	PA722_0120 EZ701U	3000	230	1040	12,00	12/1	3000	5000	9,9	2	53	21
250	127	7,4	2,3	PA722_0120 EZ503U	3000	490	1000	12,00	12/1	3000	5000	9,0	2	53	21
250	164	9,5	1,8	PA722_0120 EZ702U	3000	470	1040	12,00	12/1	3000	5000	15	2	53	24
250	182	11	1,6	PA722_0120 EZ505U	3000	500	1040	12,00	12/1	3000	5000	14	2	53	24
250	237	13	1,3	PA722_0120 EZ703U	3000	500	1040	12,00	12/1	3000	5000	23	2	53	26
281	233	5,5	2,0	PA722_0160 EZ505U	4500	700	1380	16,00	16/1	3000	5000	13	2	54	24
281	304	7,2	1,6	PA722_0160 EZ703U	4500	700	1380	16,00	16/1	3000	5000	23	2	54	26
281	456	10	1,1	PA722_0160 EZ705U	4500	700	1380	16,00	16/1	3000	5000	35	2	54	31
300	81	1,6	3,9	PA721_0100 EZ701U	3000	190	1000	10,00	10/1	3300	6000	9,0	1	50	17
300	140	2,8	2,3	PA721_0100 EZ702U	3000	400	1000	10,00	10/1	3300	6000	14	1	50	19
300	202	3,9	1,6	PA721_0100 EZ703U	3000	500	1000	10,00	10/1	3300	6000	22	1	50	21
300	293	5,5	1,2	PA721_0100 EZ705U	3000	500	1000	10,00	10/1	3300	6000	35	1	50	27

# Planetengetriebemotoren PA Planetary Geared Motors PA Motoréducteurs planétaires PA



Bitte beachten Sie die Hinweise auf Seite PA6!

Please take notice of the indications on page PA6!

Veuillez s. v. p. prendre en considération les observations à la page PA6!

n2N	M2o	a	S	Typ	n1N	M2B	M2NOT	i	i <sub>exakt</sub>	n1MAX DB	n1MAX ZB	J1	Δφ2	C2	G
[min <sup>-1</sup> ]	[Nm]				[min <sup>-1</sup> ]	[Nm]	[Nm]			[min <sup>-1</sup> ]	[min <sup>-1</sup> ]	[10 <sup>-4</sup> kgm <sup>2</sup> ]	[arcmin]	[Nm/ arcmin]	[kg]
<b>PA7 (M2BMAX=700 Nm)</b>															
375	112	2,7	3,8	PA721_0080 EZ702U	3000	320	1000	8,000	8/1	3300	6000	15	1	53	19
375	174	10	1,7	PA722_0120 EZ505U	4500	500	1040	12,00	12/1	3000	5000	14	2	53	24
375	161	3,9	2,7	PA721_0080 EZ703U	3000	500	1000	8,000	8/1	3300	6000	22	1	53	21
375	228	13	1,3	PA722_0120 EZ703U	4500	500	1040	12,00	12/1	3000	5000	23	2	53	26
375	234	5,4	1,9	PA721_0080 EZ705U	3000	500	1000	8,000	8/1	3300	6000	35	1	53	27
429	98	2,9	4,8	PA721_0070 EZ702U	3000	280	1250	7,000	7/1	3300	6000	15	1	55	19
429	141	4,1	3,4	PA721_0070 EZ703U	3000	440	1250	7,000	7/1	3300	6000	23	1	55	21
429	205	5,8	2,4	PA721_0070 EZ705U	3000	650	1250	7,000	7/1	3300	6000	35	1	55	27
450	194	3,8	1,7	PA721_0100 EZ703U	4500	500	1000	10,00	10/1	3300	6000	22	1	50	21
450	291	5,5	1,2	PA721_0100 EZ705U	4500	500	1000	10,00	10/1	3300	6000	35	1	50	27
563	155	3,8	2,8	PA721_0080 EZ703U	4500	500	1000	8,000	8/1	3300	6000	22	1	53	21
563	233	5,4	1,9	PA721_0080 EZ705U	4500	500	1000	8,000	8/1	3300	6000	35	1	53	27
600	77	1,6	4,0	PA721_0100 EZ701U	6000	190	1000	10,00	10/1	3300	6000	9,0	1	50	17
600	139	2,7	2,4	PA721_0100 EZ702U	6000	400	1000	10,00	10/1	3300	6000	14	1	50	19
600	101	6,2	4,8	PA721_0050 EZ703U	3000	320	900	5,000	5/1	3000	5500	24	1	58	21
600	146	8,7	3,4	PA721_0050 EZ705U	3000	500	1400	5,000	5/1	3000	5500	36	1	58	27
643	136	4,0	3,5	PA721_0070 EZ703U	4500	440	1250	7,000	7/1	3300	6000	23	1	55	21
643	204	5,8	2,4	PA721_0070 EZ705U	4500	650	1250	7,000	7/1	3300	6000	35	1	55	27
750	111	2,7	3,9	PA721_0080 EZ702U	6000	320	1000	8,000	8/1	3300	6000	15	1	53	19
750	117	11	4,3	PA721_0040 EZ705U	3000	400	1380	4,000	4/1	2500	4500	38	1	60	27
857	97	2,9	4,9	PA721_0070 EZ702U	6000	280	1250	7,000	7/1	3300	6000	15	1	55	19
900	97	6,0	4,9	PA721_0050 EZ703U	4500	320	900	5,000	5/1	3000	5500	24	1	58	21
900	146	8,7	3,4	PA721_0050 EZ705U	4500	500	1400	5,000	5/1	3000	5500	36	1	58	27
1000	88	25	3,6	PA721_0030 EZ705U	3000	300	1040	3,000	3/1	2200	3700	42	1	65	27
1125	116	11	4,3	PA721_0040 EZ705U	4500	400	1380	4,000	4/1	2500	4500	38	1	60	27
<b>PA8 (M2BMAX=1600 Nm)</b>															
38	631	0,8	1,3	PA822_0800 EZ701U	3000	1200	2400	80,00	80/1	2500	4500	9,0	2	159	37
43	552	0,7	1,9	PA822_0700 EZ701U	3000	1330	2800	70,00	70/1	3300	6000	9,0	2	165	37
43	958	1,2	1,1	PA822_0700 EZ702U	3000	1400	2800	70,00	70/1	3300	6000	14	2	165	39
54	442	1,0	1,9	PA822_0560 EZ701U	3000	1060	2400	56,00	56/1	2500	4500	9,7	2	159	37
54	766	1,7	1,1	PA822_0560 EZ702U	3000	1200	2400	56,00	56/1	2500	4500	15	2	159	39
60	394	0,8	2,7	PA822_0500 EZ701U	3000	950	3200	50,00	50/1	3300	6000	9,1	2	168	37
60	684	1,4	1,6	PA822_0500 EZ702U	3000	1600	3200	50,00	50/1	3300	6000	14	2	168	39
60	988	2,0	1,1	PA822_0500 EZ703U	3000	1600	3200	50,00	50/1	3300	6000	22	2	168	41
75	315	1,2	2,7	PA822_0400 EZ701U	3000	760	3180	40,00	40/1	3300	6000	9,2	2	163	37
75	547	2,0	1,6	PA822_0400 EZ702U	3000	1560	3180	40,00	40/1	3300	6000	14	2	163	39
75	790	2,8	1,1	PA822_0400 EZ703U	3000	1600	3180	40,00	40/1	3300	6000	22	2	163	41
86	276	1,0	3,8	PA822_0350 EZ701U	3000	670	3200	35,00	35/1	3300	6000	9,7	2	170	37
86	525	0,7	2,0	PA822_0700 EZ701U	6000	1330	2800	70,00	70/1	3300	6000	9,0	2	165	37
86	479	1,7	2,2	PA822_0350 EZ702U	3000	1360	3200	35,00	35/1	3300	6000	15	2	170	39
86	951	1,2	1,1	PA822_0700 EZ702U	6000	1400	2800	70,00	70/1	3300	6000	14	2	165	39
86	692	2,4	1,6	PA822_0350 EZ703U	3000	1600	3200	35,00	35/1	3300	6000	23	2	170	41
86	1004	3,3	1,1	PA822_0350 EZ705U	3000	1600	3200	35,00	35/1	3300	6000	35	2	170	47
90	950	1,9	1,1	PA822_0500 EZ703U	4500	1600	3200	50,00	50/1	3300	6000	22	2	168	41
94	252	1,3	3,4	PA822_0320 EZ701U	3000	610	2400	32,00	32/1	2500	4500	12	2	159	37
94	438	2,2	2,0	PA822_0320 EZ702U	3000	1200	2400	32,00	32/1	2500	4500	17	2	159	39
94	632	3,1	1,4	PA822_0320 EZ703U	3000	1200	2400	32,00	32/1	2500	4500	25	2	159	41
107	221	1,4	3,8	PA822_0280 EZ701U	3000	530	3180	28,00	28/1	3300	6000	9,8	2	166	37
107	383	2,3	2,2	PA822_0280 EZ702U	3000	1090	3180	28,00	28/1	3300	6000	15	2	166	39
107	553	3,3	1,6	PA822_0280 EZ703U	3000	1600	3180	28,00	28/1	3300	6000	23	2	166	41
107	803	4,7	1,1	PA822_0280 EZ705U	3000	1600	3180	28,00	28/1	3300	6000	35	2	166	47
113	760	2,7	1,1	PA822_0400 EZ703U	4500	1600	3180	40,00	40/1	3300	6000	22	2	163	41
120	375	0,8	2,7	PA822_0500 EZ701U	6000	950	3200	50,00	50/1	3300	6000	9,1	2	168	37
120	342	2,0	3,1	PA822_0250 EZ702U	3000	970	3200	25,00	25/1	3000	5500	16	2	171	39
120	679	1,4	1,6	PA822_0500 EZ702U	6000	1600	3200	50,00	50/1	3300	6000	14	2	168	39
120	494	2,8	2,2	PA822_0250 EZ703U	3000	1540	3200	25,00	25/1	3000	5500	24	2	171	41
120	717	4,0	1,6	PA822_0250 EZ705U	3000	1600	3200	25,00	25/1	3000	5500	36	2	171	47
129	665	2,3	1,6	PA822_0350 EZ703U	4500	1600	3200	35,00	35/1	3300	6000	23	2	170	41
129	998	3,3	1,1	PA822_0350 EZ705U	4500	1600	3200	35,00	35/1	3300	6000	35	2	170	47

PA

Planetengetriebemotoren **PA**  
 Planetary Geared Motors **PA**  
 Motoréducteurs planétaires **PA**



Bitte beachten Sie die Hinweise auf Seite PA6!

Please take notice of the indications on page PA6!

Veuillez s. v. p. prendre en considération les observations à la page PA6!

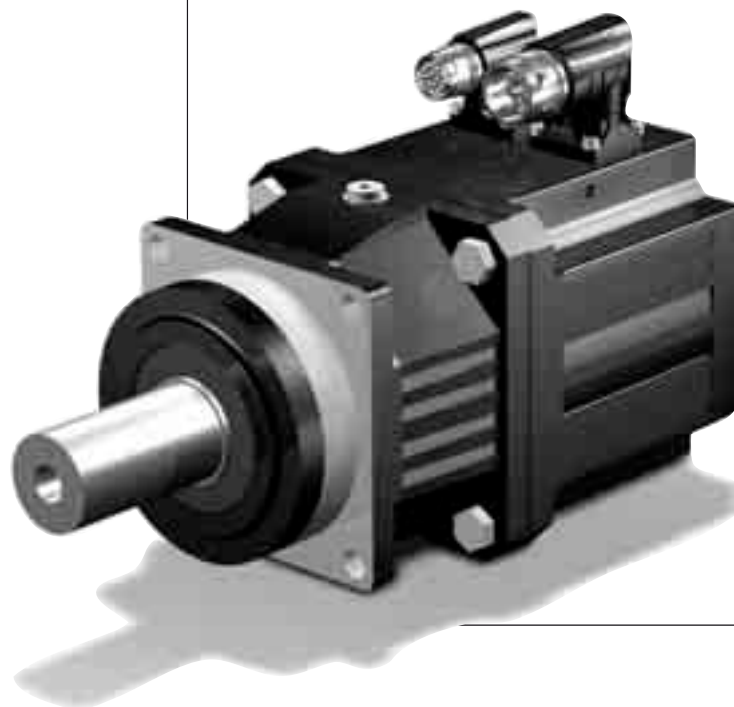
n2N	M20	a	S	Typ	n1N	M2B	M2NOT	i	ixakt	n1MAX DB	n1MAX ZB	J1	Δφ2	C2	G
[min <sup>-1</sup> ]	[Nm]				[min <sup>-1</sup> ]	[Nm]	[Nm]			[min <sup>-1</sup> ]	[min <sup>-1</sup> ]	[10 <sup>-4</sup> kgm <sup>2</sup> ]	[arcmin]	[Nm/ arcmin]	[kg]
<b>PA8 (M2BMAX=1600 Nm)</b>															
141	608	3,0	1,4	<b>PA822_0320 EZ703U</b>	4500	1200	2400	32,00	32/1	2500	4500	25	2	159	41
150	300	1,1	2,7	<b>PA822_0400 EZ701U</b>	6000	760	3180	40,00	40/1	3300	6000	9,2	2	163	37
150	274	2,2	3,9	<b>PA822_0200 EZ702U</b>	3000	780	3200	20,00	20/1	2500	4500	17	2	172	39
150	543	1,9	1,6	<b>PA822_0400 EZ702U</b>	6000	1560	3180	40,00	40/1	3300	6000	14	2	163	39
150	395	3,1	2,8	<b>PA822_0200 EZ703U</b>	3000	1240	3200	20,00	20/1	2500	4500	25	2	172	41
150	574	4,4	2,0	<b>PA822_0200 EZ705U</b>	3000	1600	3200	20,00	20/1	2500	4500	38	2	172	47
161	532	3,2	1,6	<b>PA822_0280 EZ703U</b>	4500	1600	3180	28,00	28/1	3300	6000	23	2	166	41
161	798	4,7	1,1	<b>PA822_0280 EZ705U</b>	4500	1600	3180	28,00	28/1	3300	6000	35	2	166	47
171	263	1,0	3,9	<b>PA822_0350 EZ701U</b>	6000	670	3200	35,00	35/1	3300	6000	9,7	2	170	37
171	475	1,6	2,3	<b>PA822_0350 EZ702U</b>	6000	1360	3200	35,00	35/1	3300	6000	15	2	170	39
180	475	2,7	2,3	<b>PA822_0250 EZ703U</b>	4500	1540	3200	25,00	25/1	3000	5500	24	2	171	41
180	713	3,9	1,6	<b>PA822_0250 EZ705U</b>	4500	1600	3200	25,00	25/1	3000	5500	36	2	171	47
188	219	3,1	3,9	<b>PA822_0160 EZ702U</b>	3000	620	2790	16,00	16/1	2500	4500	18	2	169	39
188	316	4,4	2,8	<b>PA822_0160 EZ703U</b>	3000	990	2790	16,00	16/1	2500	4500	26	2	169	41
188	459	6,2	2,0	<b>PA822_0160 EZ705U</b>	3000	1580	3180	16,00	16/1	2500	4500	38	2	169	47
214	210	1,3	3,9	<b>PA822_0280 EZ701U</b>	6000	530	3180	28,00	28/1	3300	6000	9,8	2	166	37
214	380	2,3	2,3	<b>PA822_0280 EZ702U</b>	6000	1090	3180	28,00	28/1	3300	6000	15	2	166	39
225	380	3,1	2,9	<b>PA822_0200 EZ703U</b>	4500	1240	3200	20,00	20/1	2500	4500	25	2	172	41
225	570	4,4	2,0	<b>PA822_0200 EZ705U</b>	4500	1600	3200	20,00	20/1	2500	4500	38	2	172	47
250	237	5,1	3,7	<b>PA822_0120 EZ703U</b>	3000	740	2090	12,00	12/1	2500	4500	27	2	156	41
250	344	7,1	2,6	<b>PA822_0120 EZ705U</b>	3000	1190	2400	12,00	12/1	2500	4500	40	2	156	47
281	304	4,3	2,9	<b>PA822_0160 EZ703U</b>	4500	990	2790	16,00	16/1	2500	4500	26	2	169	41
281	456	6,1	2,0	<b>PA822_0160 EZ705U</b>	4500	1580	3180	16,00	16/1	2500	4500	38	2	169	47
375	228	4,9	3,8	<b>PA822_0120 EZ703U</b>	4500	740	2090	12,00	12/1	2500	4500	27	2	156	41
375	342	7,1	2,6	<b>PA822_0120 EZ705U</b>	4500	1190	2400	12,00	12/1	2500	4500	40	2	156	47



Maßbilder:  
**SMS** Planeten-  
getriebemotoren **PA**

*Dimension drawings:*  
**SMS PA** Planetary  
*Geared Motors*

Croquis cotés:  
Motoréducteurs  
planétaires **SMS PA**



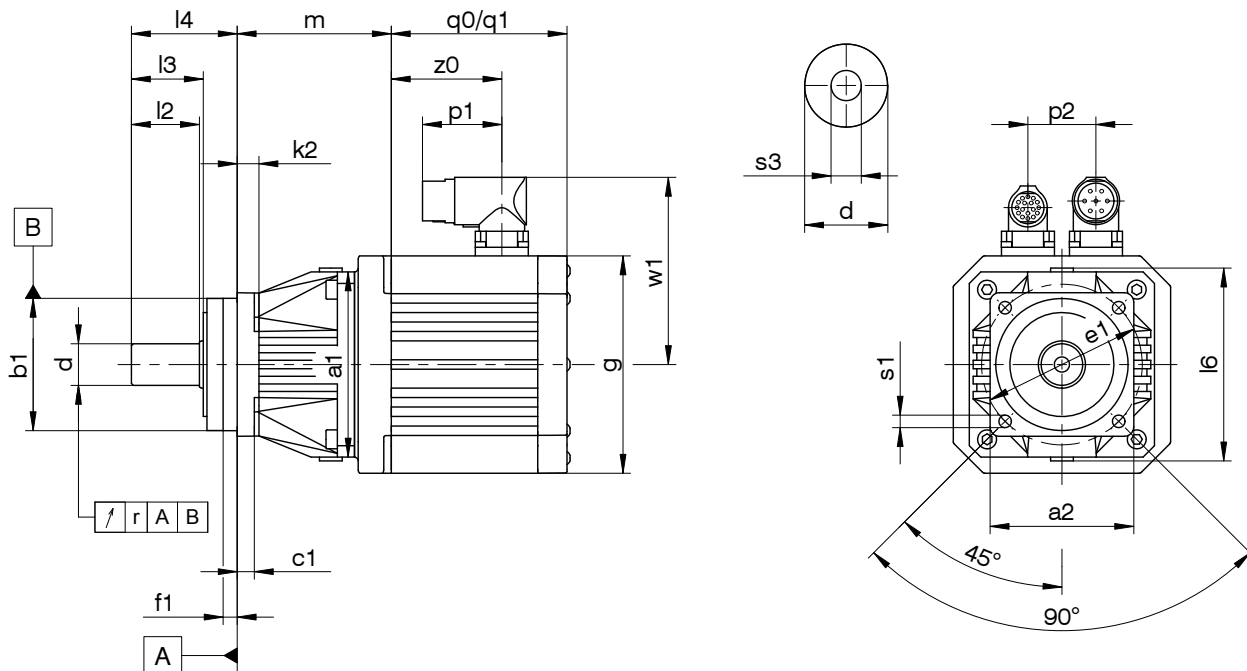
P  
A

Planetengetriebemotoren **PA**  
 Planetary Geared Motors **PA**  
 Motoréducteurs planétaires **PA**



**PA3...EZ - PA8...EZ**

**q0** = ohne Bremse / **q1** = mit Bremse  
**q0** = without brake / **q1** = with brake  
**q0** = sans frein / **q1** = avec frein



Abtriebswelle auch mit Passfeder lieferbar (siehe Seite PA3)! Bitte beachten Sie die Hinweise auf Seite A12!

Output shaft can also be delivered with key (see page PA3). Please refer to the notes on page A12!

Arbre de sortie disponible également avec clavette (voir page PA3). Regardez les remarques à la page A12!

Typ	□a1	□a2	∅b1	c1	∅d	∅e1	f1	k2	l2	l3	l4	l6	r	∅s1	s3
PA321	72	72	60h6	7	16k6	75	7,5	-	28	30,0	48	79	0,025	5,5	R4x8,5
PA421	98	76	70h6	9	22k6	85	7,5	12	36	38,0	56	98	0,025	6,6	R4x8,5
PA422	98	76	70h6	9	22k6	85	7,5	12	36	38,0	56	98	0,025	6,6	R4x8,5
PA521	114	101	90h6	10	32k6	120	15,0	14	58	60,0	88	121	0,030	9,0	R4x8,5
PA522	114	101	90h6	10	32k6	120	15,0	14	58	60,0	88	121	0,030	9,0	R4x8,5
PA721	145	145	130h6	15	40k6	165	3,5	-	82	85,0	112	145	0,035	11,0	M16
PA722	145	145	130h6	15	40k6	165	3,5	-	82	85,0	112	145	0,035	11,0	M16
PA822	190	190	160h6	15	55k6	215	10,0	-	82	85,0	112	190	0,035	13,5	M20

Maße **m** siehe nächste Seite.

Dimensions **m** see next page.

Dimensions **m** voir la page suivant.

Typ	□g	p1	p2	q0	q1	w1	z0
EZ401	98	40	32	98	146,5	91	56,0
EZ402	98	40	32	123	171,5	91	81,0
EZ404	98	40	32	173	221,5	91	131,0
EZ501	115	40	36	93	147,5	100	58,5
EZ502	115	40	36	118	172,5	100	83,5
EZ503	115	40	36	143	197,5	100	108,5
EZ505	115	40	36	193	247,5	100	158,5
EZ701	145	40	42	102	161,0	115	64,0
EZ702	145	40	42	127	186,0	115	89,0
EZ703	145	40	42	152	211,0	115	114,0
EZ705	145	71	42	207	266,0	134	165,0

Maße mit Encoder EnDat® optisch und HIPERFACE® siehe Seite M31. Maße Fremdbelüftung siehe Seite M32.

Dimensions with encoders EnDat® optical and HIPERFACE® see page M31. Dimensions with forced-air cooling see page M32.

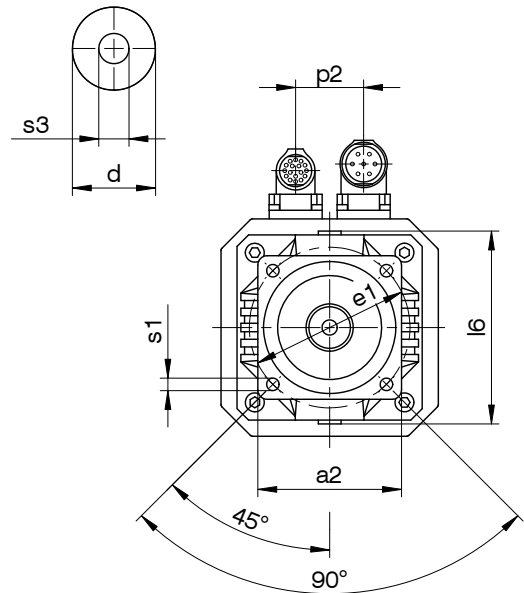
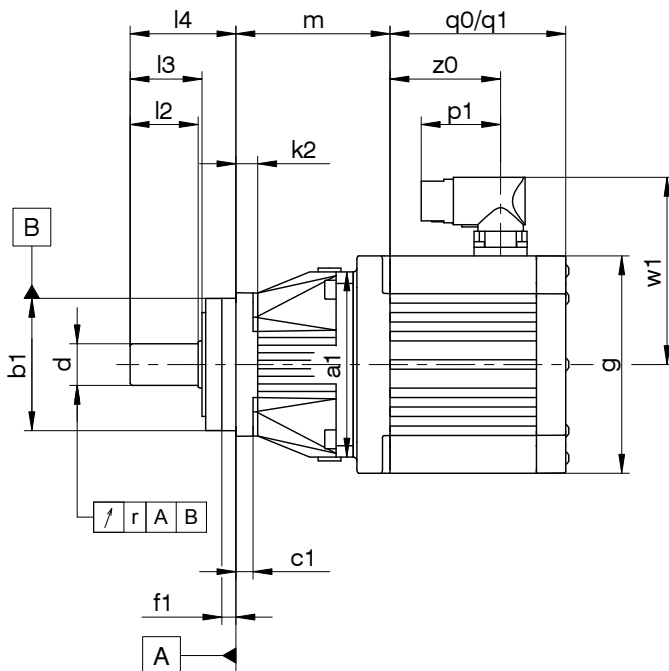
Dimensions avec codeur EnDat® optique et HIPERFACE® voir page M31. Dimensions avec ventilation forcée voir page M32.

Planetengetriebemotoren **PA**  
 Planetary Geared Motors **PA**  
 Motoréducteurs planétaires **PA**



**PA3...EZ - PA8...EZ**

**q0** = ohne Bremse / **q1** = mit Bremse  
**q0** = without brake / **q1** = with brake  
**q0** = sans frein / **q1** = avec frein



Abtriebswelle auch mit Passfeder lieferbar (siehe Seite PA3)! Bitte beachten Sie die Hinweise auf Seite A12!

Output shaft can also be delivered with key (see page PA3). Please refer to the notes on page A12!

Arbre de sortie disponible également avec clavette (voir page PA3). Regardez les remarques à la page A12!

Typ	EZ4 m	EZ5 m	EZ7 m
PA321	70,0	72,5	-
PA421	79,0	81,5	87,5
PA422	127,5	130,0	-
PA521	-	81,0	87,0
PA522	136,5	139,0	145,0
PA721	-	-	98,0
PA722	-	158,0	164,0
PA822	-	-	206,5

Weitere Maße siehe vorherige Seite.

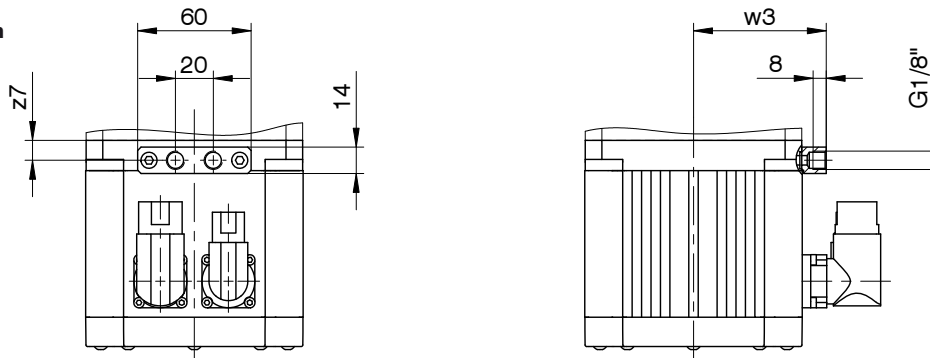
Further dimensions see previous page.

Autres dimensions voir la page précédent.

Planetengetriebemotoren **PA** Wasserkühlung  
 Planetary Geared Motors **PA** water cooling  
 Motoréducteurs planétaires **PA** refroidissement par eau

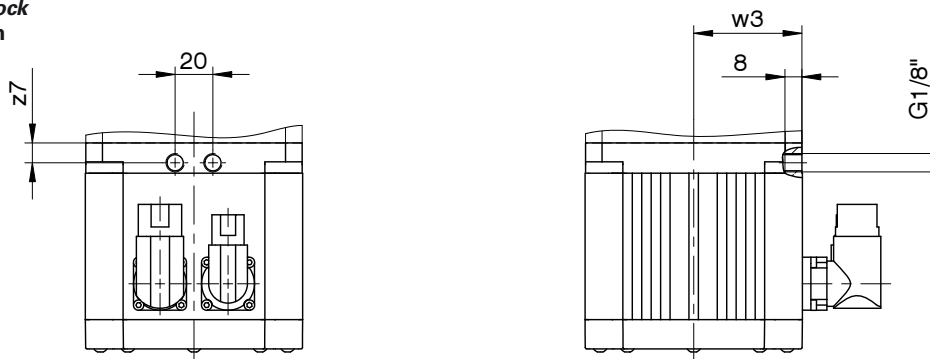


mit Anschlussblock  
 with connection block  
 avec bloc de connexion



Typ	EZ4..W		EZ5..W		EZ7..W	
	w3	z7	w3	z7	w3	z7
PA321	62	10	-	-	-	-
PA421	62	11	-	-	-	-
PA422	62	10	-	-	-	-
PA521	-	-	70,5	10,5	-	-
PA522	62	11	-	-	-	-
PA721	-	-	-	-	85,5	11,5
PA722	-	-	70,5	10,5	-	-
PA822	-	-	-	-	85,5	11,5

ohne Anschlussblock  
 without connection block  
 sans bloc de connexion



Typ	EZ5..W		EZ7..W	
	w3	z7	w3	z7
PA321	49	10,5	-	-
PA421	57,5	11	57,5	12
PA422	49	10,5	-	-
PA521	-	-	72,5	12
PA522	57,5	11	57,5	12
PA722	-	-	72,5	12