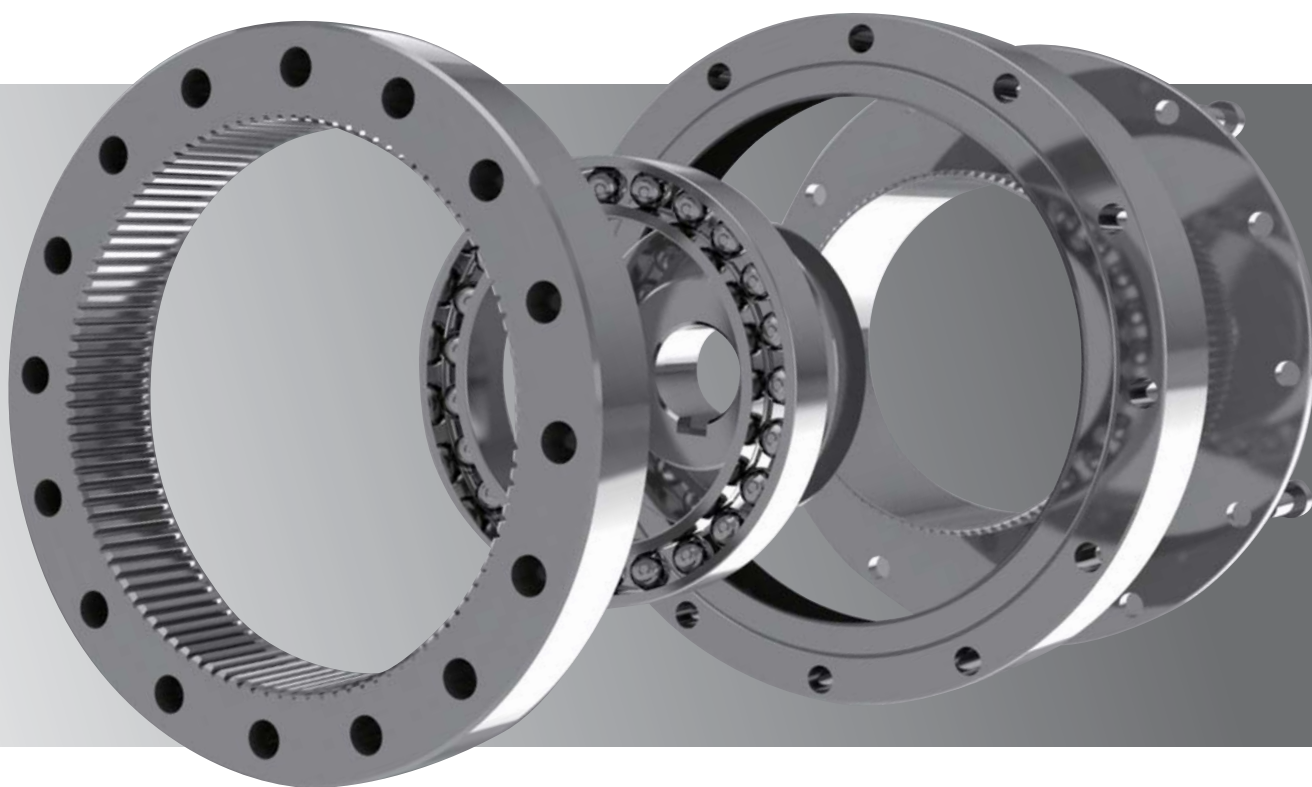


THE GEAR COMPANY

Nidec
All for dreams

FLEXWAVE

Das hochpräzise Getriebe für die Automation und Robotik
The high precision gearbox for automation and robotics



www.graessner.de



FLEXWAVE

Nidec
All for dreams

Die Nidec-Shimpo Corporation ist ein weltweit führendes Unternehmen im Bereich der Präzisionsgetriebe-technologie. Aufgrund der stetig steigenden Nachfrage nach Präzision im Bereich Werkzeugmaschinen und Robotik, hat die Nidec-Shimpo Corporation ihr ganzes Knowhow und ihre langjährige Erfahrung in die Entwicklung eines neuen Spannungswellengetriebes investiert.

Dieses neue Spannungswellengetriebe, mit der Bezeichnung Flexwave, trägt dem Bedarf an hoher Drehmomentdichte in einem leichten, kompakten Design in Kombination mit Spielfreiheit und hohen Übersetzungsverhältnissen Rechnung.

Nidec-Shimpo Corporation is a global leader in various high precision gear technologies. Based on increased demand for higher accuracy from machine tool and robot manufacturers, Nidec-Shimpo Corporation utilized its expertise to develop a new gear reduction mechanism.

This new strain wave gear, called Flexwave, addresses the need for high torque density in a lightweight, compact package, combined with zero backlash and high reduction ratios.



INHALT CONTENT

Produktübersicht <i>Product Overview</i>	4
Teilekonfiguration <i>Parts Configuration</i>	4
Übersetzungsmechanismus <i>Reduction Mechanism</i>	5
Teilebezeichnung / Übersetzungsverhältnis <i>Parts Name / Reduction Ratio</i>	5
Standard Type A	
Getriebemodell / Spezifikationen <i>Reducer Model / Specifications</i>	6
Maßtabelle <i>Dimensions Table</i>	7
Modellauswahl <i>Model selection</i>	12
Lebensdauer (elastisches Lager) <i>Life estimation (Elastic bearing)</i>	13
Lebensdauer (Hauptlager) <i>Life estimation (Main bearing)</i>	14
Maximale Last an Antriebswelle <i>Maximum load at input shaft</i>	16
Schmierstoffangaben <i>Lubricant information</i>	17
Anforderung an Aufnahmevorrichtung <i>Attachment fixture requirement</i>	18
Drehmomentübertragung <i>Transmitting Torque</i>	19
Antriebsseitiger Aufbau <i>Input section structure</i>	22
Montage- und Einbauanweisungen <i>Installation and assembly instructions</i>	23
Motormontage <i>Motor installation procedure</i>	24
Parameter <i>Characteristics Data</i>	25
Standard Type D	
Getriebemodell / Spezifikationen <i>Reducer Model / Specifications</i>	33
Maßtabelle <i>Dimensions Table</i>	34
Modellauswahl <i>Model selection</i>	38
Lebensdauer <i>Life estimation</i>	38
Maximale Last an Antriebswelle <i>Maximum load at input shaft</i>	39
Schmierstoffangaben <i>lubricant information</i>	40
Anforderung an Aufnahmevorrichtung <i>Attachment fixture requirement</i>	41
Drehmomentübertragung <i>Transmitting Torque</i>	42
Parameter <i>Characteristics Data</i>	44

Produktübersicht
Product Overview

■ Offene Ausführung
Open type



WPU-□-□-SNH

Einheit mit Hohlwelle / Hollow unit



WPU-□-□-SNJ

Einheit mit Vollwelle / Input shaft unit



WPS-□-□-SN

Basiseinheit / Simple unit

■ Geschlossene Ausführung
Closed type



WPC-□-□-□-□

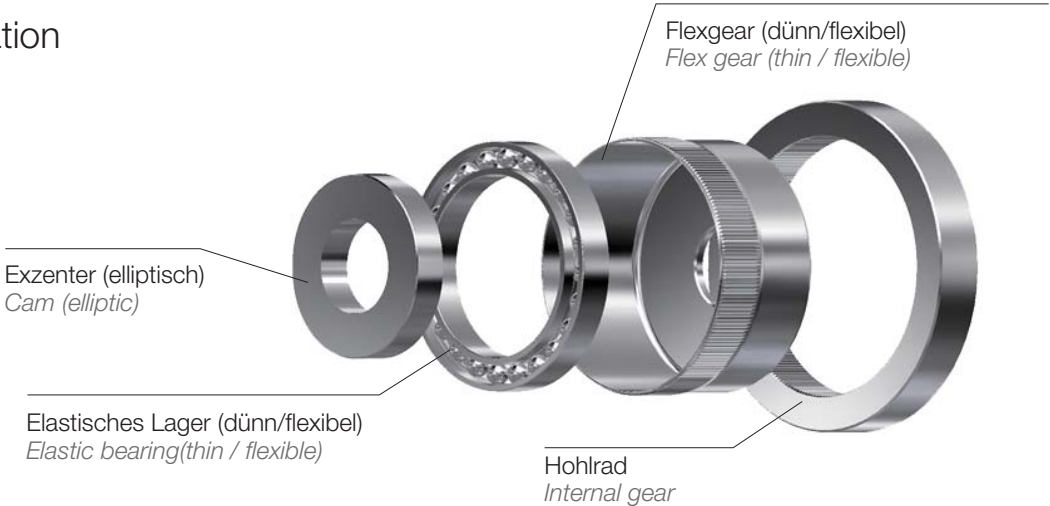
Einbausatz / Component



WPC-□-□-□-□

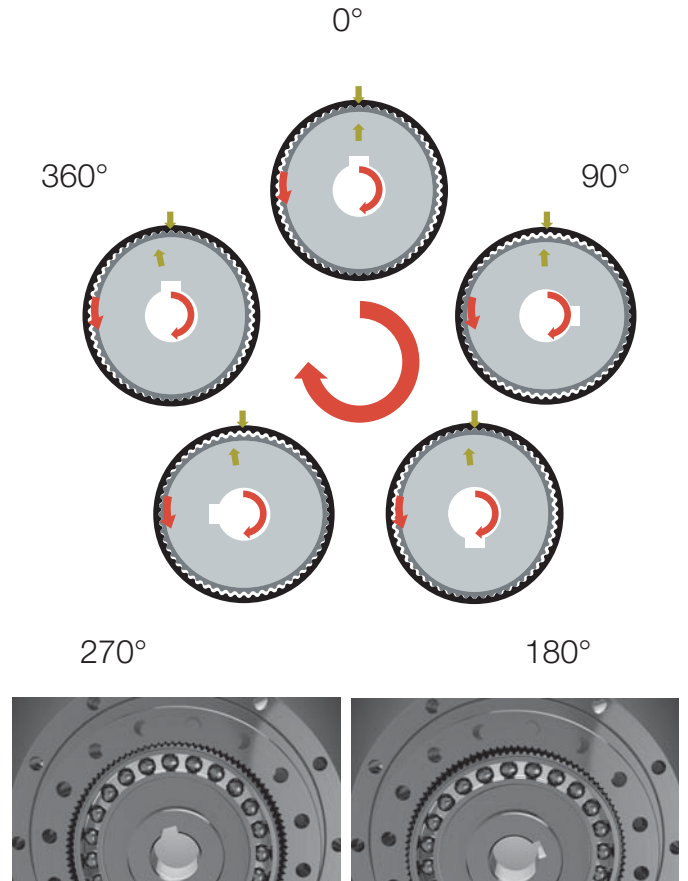
Einheit / Unit

Teilekonfiguration
Configuration



Übersetzungsmechanismus Reduction Mechanism

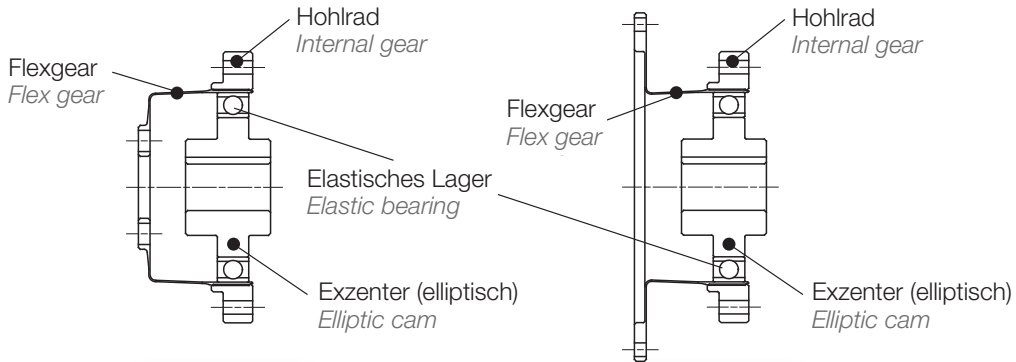
- Das Flexgear und das elastische Lager nehmen bei eingesetztem Exzenter eine elliptische Form an.
- Das Flexgear und das Hohlräder befinden sich an beiden Enden der langen Achse der Ellipse in stabilem Eingriff.
- Ist das Hohlräder fixiert und wird der Exzenter (antriebsseitig) im Uhrzeigersinn gedreht, dreht sich das Flexgear (abtriebsseitig) entgegen dem Uhrzeigersinn. Die Drehzahl wird dabei durch die Differenz der Anzahl der Zähne zwischen den beiden Rädern bestimmt.
- *Flex gear and elastic bearing take elliptic shape with the cam inserted.*
- *Flex gear and internal gear are engaged at both ends of the long axis of the ellipse in a stable manner.*
- *With the internal gear fixed, when the cam (input) is rotated clockwise, the flex gear (output) rotates counterclockwise. And its rotational speed is determined by the tooth count differential between two gears.*



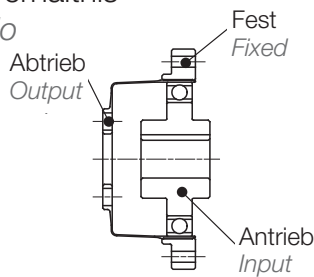
Teilebezeichnung
Parts Name

Geschlossene Ausführung
Closed type

Offene Ausführung
Open type

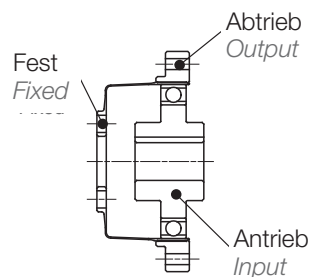


Übersetzungsverhältnis
Reduction Ratio



$$\text{Übersetzungsverhältnis} = \frac{-1}{R}$$

Reduction Ratio



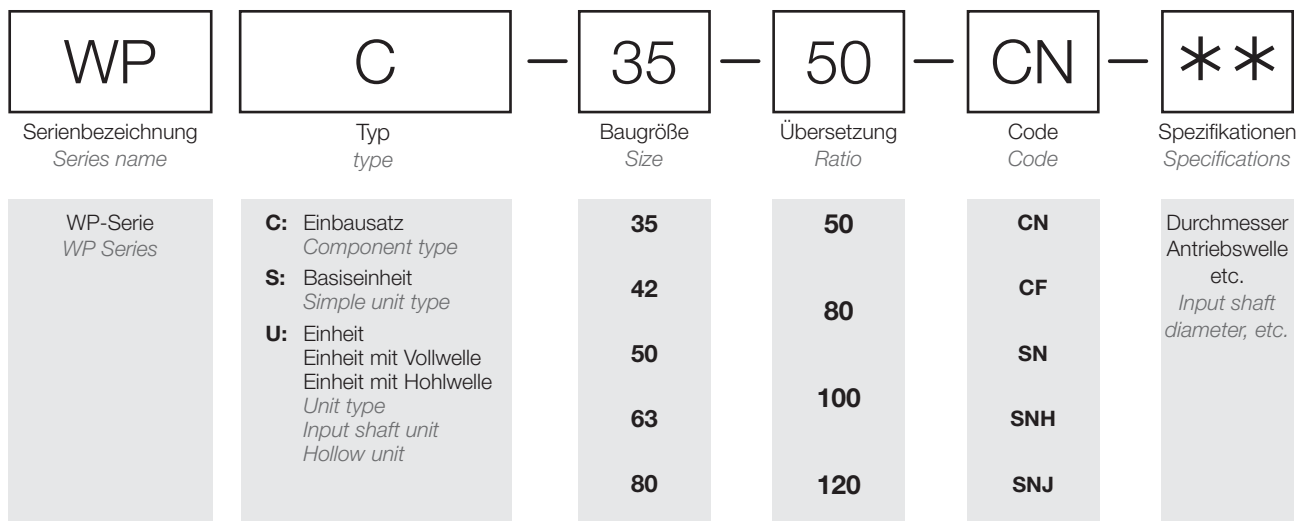
$$\text{Übersetzungsverhältnis} = \frac{1}{R+1}$$

Reduction Ratio

* Die Drehrichtungen auf der Antriebs- und Abtriebsseite sind entgegengesetzt.
* The input and output rotation directions are opposite.

* Die Drehrichtungen auf der Antriebs- und Abtriebsseite sind gleich.
* The input and output rotation directions are same.

Getriebemodell-Nomenklatur *Reducer Model Nomenclature*



Verfügbarkeit *Availability*

Übersetzungsmatrix *Ratio matrix*

Baugröße <i>Frame size</i>	Größe	Übersetzung	50	80	100	120
	35					
42						
50						
63						
80						

Code-Angaben siehe bitte Maßtabelle.

For the code details, please check the Dimensions Table.

Getriebe Spezifikationen *Reducer Specifications*

Baugröße <i>Size</i>	Übersetzung Ratio R ^{*1}	*2	*3	*4	*5	*6
		Abtriebsseitiges Nenn Drehmoment <i>Nominal output torque</i>	Maximales Abtriebsdrehmoment <i>Maximum output torque</i>	Not-Aus-Drehmoment <i>Emergency stop torque</i>	Antriebsseitige Nenn Drehzahl <i>Nominal input speed</i>	Maximale Antriebsdrehzahl <i>Maximum input speed</i>
		[Nm]	[Nm]	[Nm]	[U/min] [r/min]	[U/min] [r/min]
35	50	7	23	46	3000	8500
	80	9	27	55		
	100	9	32	63		
42	50	21	44	91	3000	7300
	80	26	50	102		
	100	28	63	129		
	120	28	63	129		
50	50	33	73	127	3000	6500
	80	40	86	149		
	100	47	96	172		
	120	47	96	172		
63	50	51	127	242	3000	5600
	80	66	142	266		
	100	70	163	295		
	120	70	163	295		
80	50	89	253	447	3000	4800
	80	122	316	590		
	100	142	346	673		
	120	142	346	673		

*1 Das Übersetzungsverhältnis ist mit der Formel auf der vorangegangenen Seite mit dem R-Wert in dieser Tabelle zu berechnen.

*2 Maximal zulässiger Wert für die Antriebsdrehzahl 2000 U/min.

*3 Maximales Drehmoment beim Beschleunigen und Bremsen.

*4 Maximales Drehmoment bei Schockbelastung.

*5 Maximale durchschnittliche Antriebsdrehzahl.

*6 Maximale Antriebsdrehzahl.

*1 Reduction ratio is to be calculated by the formula in the previous page, using R value in this table.

*2 The maximum allowable value at the input rotation speed of 2000r/min

*3 The maximum torque when starting and stopping.

*4 The maximum torque when it receives shock.

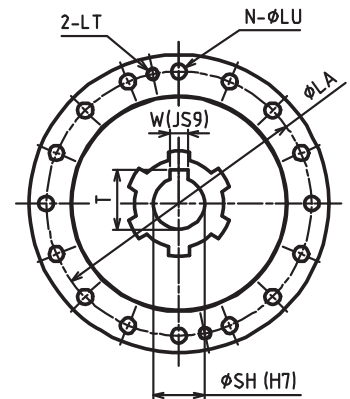
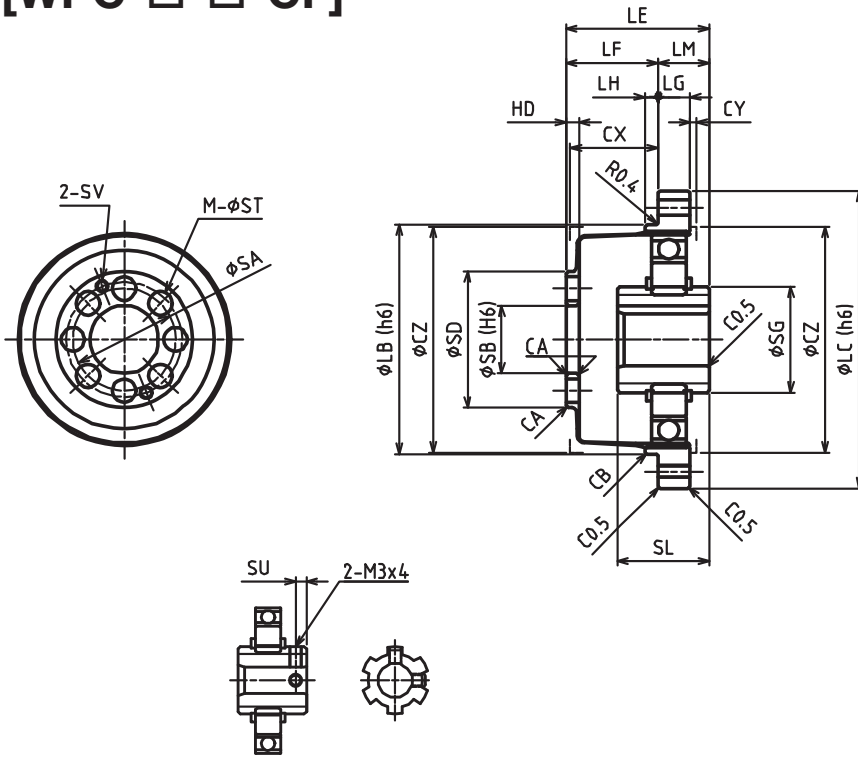
*5 The maximum average input speed.

*6 The maximum input speed.

Maßtabelle *Dimensions Table*

Geschlossene Ausführung, Einbausatz
Closed Type, Component

[WPC-□-□-CN]
[WPC-□-□-CF]



Antriebswelle für 35 + 42
Input shaft for 35 + 42

Baugröße Size	Gewicht Weight	Trägheitsmoment Moment of inertia
	kg	×10 ⁻⁴ kgm ²
35	0,10	0,0383
42	0,17	0,0855
50	0,26	0,207
63	0,43	0,544
80	0,91	1,63

[mm]

Baugröße Size	LA	LB	LC	N ^{*1}	LU	LT	LE	LF	LG	LH	LM	SG	SH	SL	W
35	44	38	50	8 (6)	3,5	M3	28,5	17,5	6	2	11	15,8	6	18,5	-
42	54	48	60	16 (12)	3,5	M3	32,5	20	6,5	2,5	12,5	15,8	8	20,7	-
50	62	54	70	16 (12)	3,5	M3	33,5	21,5	7,5	3	12	24,8	12	21,5	4
63	75	67	85	16 (12)	4,5	M4	37	24	10	3	13	27,8	14	21,6	5
80	100	90	110	16 (12)	5,5	M5	44	28	14	3	16	27,8	14	23,6	5

Baugröße Size	T	SU	SA	SB	SD	M	ST	SV	HD	CA	CB	CX	CY	CZ
35	-	2,5	17	11	23,5	6	4,5	M3	2,4	C0.5	C0.3	17	1	38
42	-	3	19	10	27	6	5,5	M3	3	C0.5	C0.3	19	1	45
50	13,8	-	24	16	32	8	5,5	M3	3	C0.5	C0.5	20,5	1,5	53
63	16,3	-	30	20	40	8	6,5	M4	3	C0.5	C0.5	23	1,5	66
80	16,3	-	40	26	52	8	8,8	M5	3,2	C0.5	C0.5	26,8	1,5	86

*1 -CN und -CF haben unterschiedliche Maße. Der -CF-Wert ist in () angegeben.
 Siehe Einzelheiten zur Antriebsseite in den Zeichnungen.

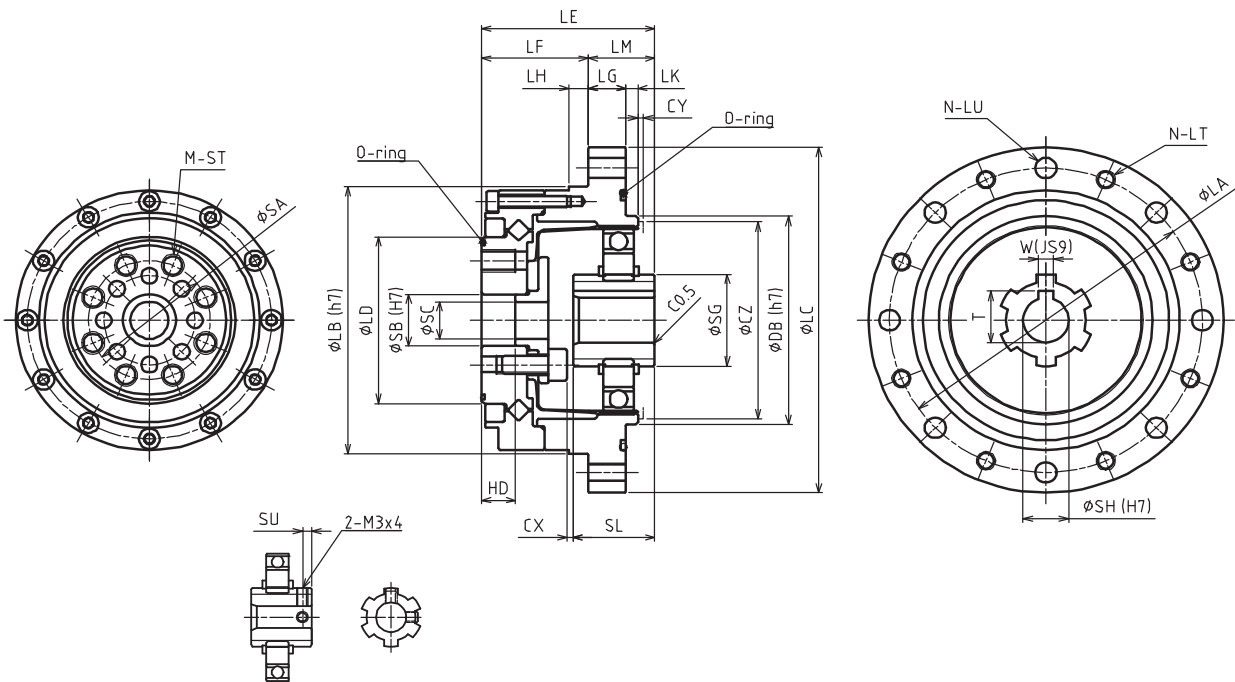
*1 -CN and -CF are different in dimensions. The -CF value is shown in ().
 For details in the input section, please check the drawings.

Maßtabelle *Dimensions Table*

Geschlossene Ausführung, Einheit
Closed Type, Unit

[WPU-□-□-CN]
[WPU-□-□-CF]

Bau- größe <i>Size</i>	Gewicht <i>Weight</i>	Trägheitsmoment <i>Moment of inertia</i>
	kg	×10 ⁻⁴ kgm ²
35	0,50	0,0377
42	0,68	0,0856
50	0,95	0,207
63	1,5	0,544
80	3,3	1,63



Antriebswelle für 35+42
Input shaft for 35+42

[mm]

Baugröße <i>Size</i>	LA	LB	LC	LD	N*1	LT	LU	LE	LF	LG	LH	LK	LM	DB	SG
35	65	56	73	31	8 (6)	M4	4,5	41	27	7	3,5	2	14	38	15,8
42	71	63	79	38	8 (6)	M4	4,5	45	29	8	4	2	16	48	15,8
50	82	72	93	45	8 (6)	M5	5,5	45,5	28	10	5	3	17,5	56	24,8
63	96	86	107	58	10 (8)	M5	5,5	52	36	10	5	3	16	67	27,8
80	125	113	138	78	12	M6	6,5	62	45	12	5	3	17	90	27,8

Baugröße <i>Size</i>	SH	SL	W	T	SU	SA	SB	SC	M	ST	HD	CX	CY	CZ
35	6	18,5	-	-	2,5	23	11	8	6	M4×8	9,5	1,6	1	38
42	8	20,7	-	-	3	27	10	7	6	M5×8	9,5	1,3	1	45
50	12	21,5	4	13,8	-	32	14	10	8	M6×9	9	1,5	1,5	53
63	14	21,6	5	16,3	-	42	20	15	8	M8×10	12	3,4	1,5	66
80	14	23,6	5	16,3	-	55	26	20	8	M10×12	15	5,2	1,5	86

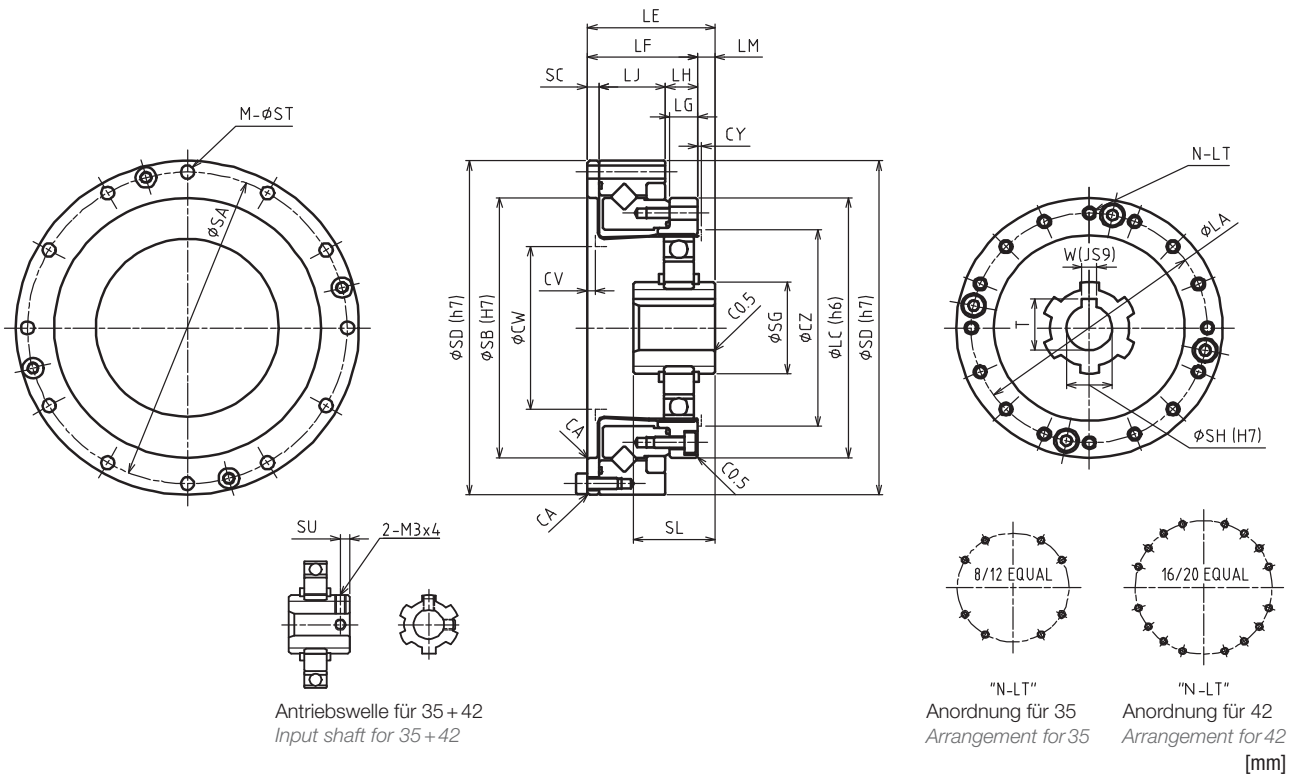
*1 -CN und -CF haben unterschiedliche Maße. Der -CF-Wert ist in () angegeben.
 Siehe Einzelheiten zur Antriebsseite in den Zeichnungen.

*1 -CN and -CF are different in dimensions. The -CF value is shown in ().
 For details in the input section, please check the drawings.

Offene Ausführung, Basiseinheit
Open type, Simple unit

[WPS-□-□-SN]

Baugröße Size	Gewicht Weight	Trägheitsmoment Moment of inertia
	kg	$\times 10^{-4} \text{ kgm}^2$
35	0,39	0,0391
42	0,55	0,0870
50	0,79	0,209
63	1,3	0,549
80	2,7	1,65



Baugröße Size	LA	LC	LE	LF	LG	LH	LJ	LM	SG	SH	SL	W	T	SU	SA	SB
35	44	50	28,5	23,5	6	7	14,1	5	15,8	6	18,5	-	-	2,5	64	48
42	54	60	32,5	26,5	6,5	7,5	16	6	15,8	8	20,7	-	-	3	74	60
50	62	70	33,5	29	7,5	8,5	17,5	4,5	24,8	12	21,5	4	13,8	-	84	70
63	77	85	37	34	10	12	18,7	3	27,8	14	21,6	5	16,3	-	102	88
80	100	110	44	42	14	15	23,4	2	27,8	14	23,6	5	16,3	-	132	114

Baugröße Size	SC	SD	M	ST	CA	CY	CZ	CV	CW	N	LT
35	2,4	70	8	3,5	C0.3	1	38	1,6	31	8	M3×5, ∅ 3,5×6
42	3	80	12	3,5	C0.3	1	45	2	37	16	M3×6, ∅ 3,5×6,5
50	3	90	12	3,5	C0.3	1,5	53	2	44	16	M3×6, ∅ 3,5×7,5
63	3,3	110	12	4,5	C0.3	1,5	66	2	56	16	M4×7, ∅ 4,5×10
80	3,6	142	12	5,5	C0.5	1,5	86	2	72	16	M5×8, ∅ 5,5×14

Siehe Einzelheiten zur Antriebsseite in den Zeichnungen.

For details in the input section, please check the drawings.

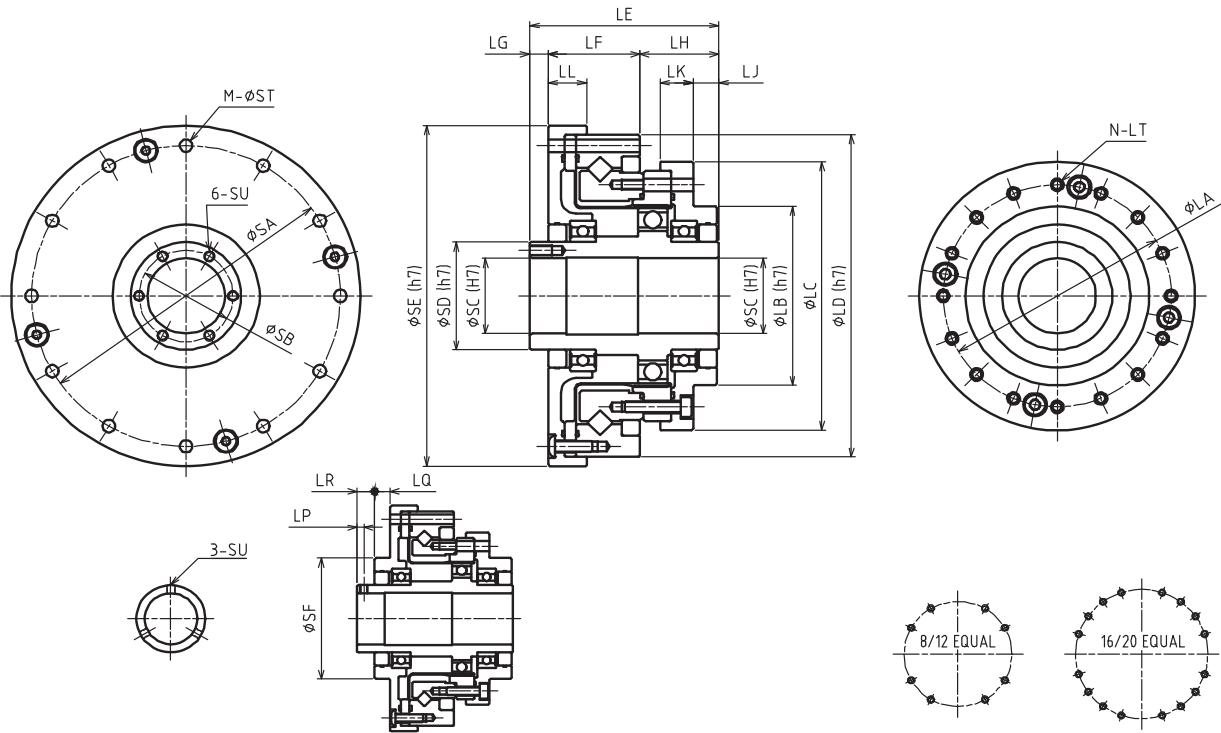


Maßtabelle *Dimensions Table*

Offene Ausführung, Einheit mit Hohlwelle
Open Type, hollow shaft Unit

[WPU-□-□-SNH]

Baugröße Size	Gewicht Weight	Trägheitsmoment Moment of inertia
	kg	$\times 10^{-4} \text{ kgm}^2$
35	0,57	0,103
42	0,79	0,230
50	1,1	0,460
63	1,7	1,24
80	3,4	3,18



Antriebswelle für 35 + 42
Input shaft for 35 + 42

"N-LT"
 Anordnung für 35
Arrangement for 35

"N-LT"
 Anordnung für 42
Arrangement for 42

[mm]

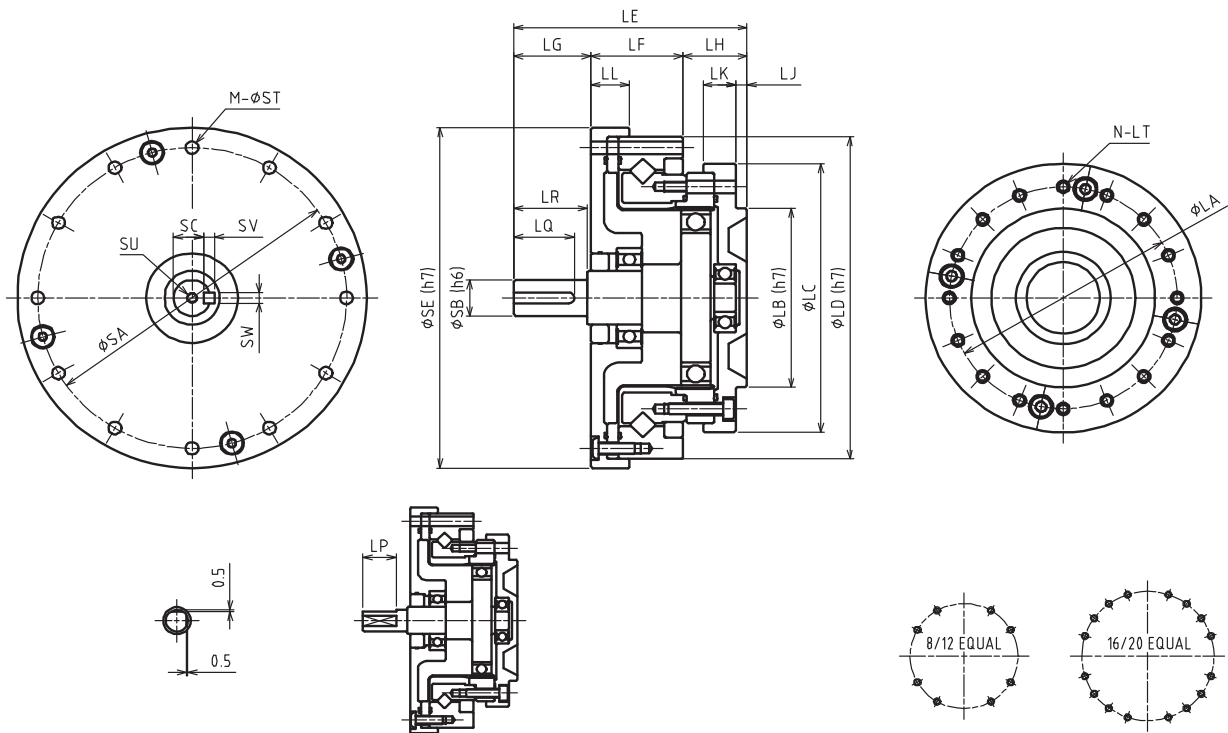
Baugröße Size	LA	LB	LC	LD	LE	LF	LG	LH	LJ	LK	LL	LP	LQ	LR
35	44	36	54	70	52,5	20,5	12	20	7,5	8	9	2,5	5,5	6,5
42	54	45	64	80	56,5	23	12	21,5	8,5	8,5	10	2,5	5,5	6,5
50	62	50	75	90	51,5	25	5	21,5	7	9	10,5	-	-	-
63	77	60	90	110	55,5	26	6	23,5	6	8,5	10,5	-	-	-
80	100	85	115	142	65,5	32	7	26,5	5	9,5	12	-	-	-

Baugröße Size	SA	SB	SC	SD	SE	SF	M	ST	SU	N	LT
35	64	-	14	20	74	36	8	3,5	M3	8	M3 x 5, Ø 3,5 x 11,5
42	74	-	19	25	84	45	12	3,5	M3	16	M3 x 6, Ø 3,5 x 12
50	84	25,5	21	30	95	-	12	3,5	M3 x 6	16	M3 x 6, Ø 3,5 x 13,5
63	102	33,5	29	38	115	-	12	4,5	M3 x 6	16	M4 x 7, Ø 4,5 x 15,5
80	132	40,5	36	45	147	-	12	5,5	M3 x 6	16	M5 x 8, Ø 5,5 x 20,5

Offene Ausführung, Einheit mit Vollwelle
 Open type, input shaft Unit

[WPU-□-□-SNJ]

Bau- größe Size	Gewicht Weight	Trägheitsmoment Moment of inertia
	kg	$\times 10^{-4} \text{ kgm}^2$
35	0,48	0,0376
42	0,69	0,0897
50	1,0	0,208
63	1,6	0,554
80	3,2	1,74



Antriebswelle für 35 + 42
 Input shaft for 35+42

"N-LT"
 Anordnung für 35
 Arrangement for 35

"N-LT"
 Anordnung für 42
 Arrangement for 42

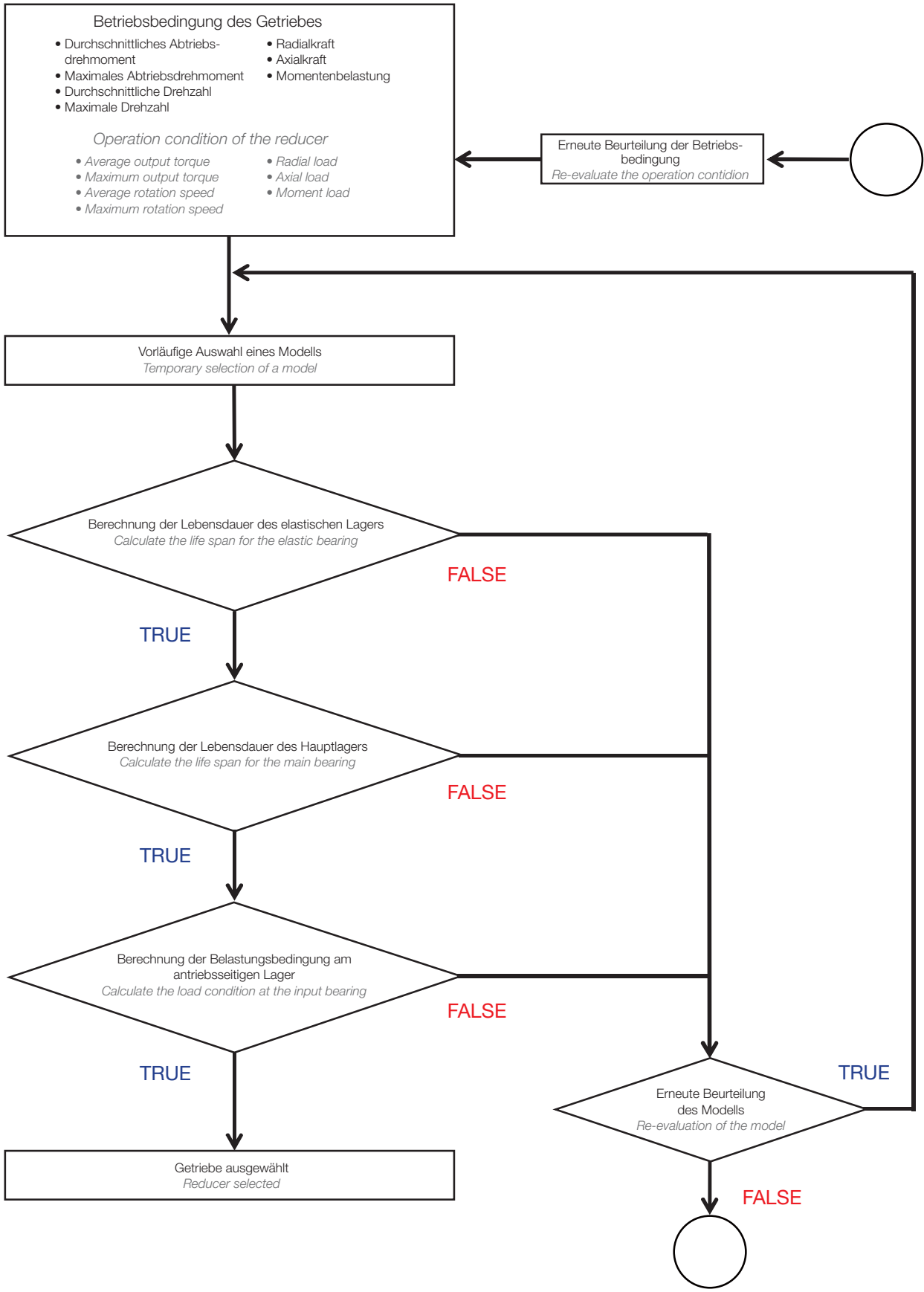
[mm]

Baugröße Size	LA	LB	LC	LD	LE	LF	LG	LH	LJ	LK	LL	LP	LQ	LR
35	44	36	54	70	50,5	20,5	15	15	2,5	8	9	11	-	-
42	54	45	64	80	56	23	17	16	3	8,5	10	12	-	-
50	62	50	75	90	63,5	25	21	17,5	3	9	10,5	-	16,5	20
63	77	60	90	110	72,5	26	26	20,5	3	8,5	10,5	-	22,5	25
80	100	85	115	142	84,5	32	26	26,5	5	9,5	12	-	22,5	25

Baugröße Size	SA	SB	SC	SE	SV	SW	M	ST	SU	N	LT
35	64	6	-	74	-	-	8	3,5	-	8	M3 x 5, Ø 3,5 x 11,5
42	74	8	-	84	-	-	12	3,5	-	16	M3 x 6, Ø 3,5 x 12
50	84	10	8,2	95	3	3	12	3,5	M3x6	16	M3 x 6, Ø 3,5 x 13,5
63	102	14	11	115	5	5	12	4,5	M3x6	16	M4 x 7, Ø 4,5 x 15,5
80	132	14	11	147	5	5	12	5,5	M3x6	16	M5 x 8, Ø 5,5 x 20,5

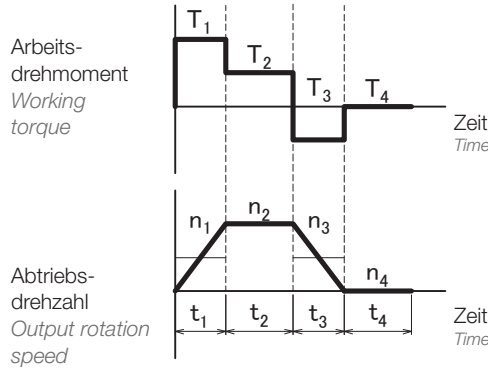


Modellauswahl *Model selection*



Lebensdauer (elastisches Lager) *Life estimation (Elastic bearing)*

Beispiel Betriebszyklus
Operation cycle example



Berechnungsformel für Abtriebsdrehmoment
Calculation formula for output torque

Durchschnittliches Abtriebsdrehmoment <i>Average output torque</i>	Tao	Nm	$T_{ao} = \sqrt[3]{\frac{n_1 \cdot t_1 \cdot T_1 ^3 + n_2 \cdot t_2 \cdot T_2 ^3 + \dots + n_n \cdot t_n \cdot T_n ^3}{n_1 \cdot t_1 + n_2 \cdot t_2 + \dots + n_n \cdot t_n}}$
Spitzenwert Abtriebsdrehmoment <i>Peak output torque value</i>	Tmo	Nm	Tmo = größter Wert von T ₁ , T ₂ , ... T _n Tmo = Largest among T ₁ , T ₂ , ... T _n

Achten Sie bitte darauf, dass das Spitzenabtriebsdrehmoment unter dem maximalen Abtriebsdrehmoment liegt, das in der Spezifikationstabelle angegeben ist.
Please make sure the peak output torque is below the maximum output torque in the specification table

Berechnungsformel für Antriebsdrehzahl
Calculation formula for input speed

Durchschnittliche Abtriebsdrehzahl <i>Average output rotation speed</i>	nao	U/min	$n_{ao} = \frac{n_1 \cdot t_1 + n_2 \cdot t_2 + \dots + n_n \cdot t_n}{t_1 + t_2 + \dots + t_n}$
Abtriebsseitige Spitzendrehzahl <i>Peak output rotation speed</i>	nmo	U/min	nmo = größter Wert von n ₁ , n ₂ , ... n _n nmo = Largest among n ₁ , n ₂ , ... n _n
Durchschnittliche Antriebsdrehzahl <i>Average input speed</i>	nai	U/min	nai = nao × R (R = Übersetzung) (R = ratio)
Spitzenwert Antriebsdrehzahl <i>Peak input speed value</i>	nmi	U/min	nmi = nmo × R (R = Übersetzung) (R = ratio)

Achten Sie bitte darauf, dass die Spitzenantriebsdrehzahl unter der maximalen Antriebsdrehzahl liegt, die in der Spezifikationstabelle angegeben ist.
Please make sure the peak input speed value is below the maximum input speed in the specification table

Berechnungsformel für Lebensdauer
Calculation formula for life span

Bauteillebensdauer des elastischen Lagers <i>Part life span for the elastic bearing</i>	Lhe	h	$L_{he} = 7000 \times \left(\frac{T_{ar}}{T_{ao}}\right)^3 \times \left(\frac{n_{ar}}{n_{ai}}\right)$
Nennmoment <i>Rating torque</i>	Tar	Nm	Abtriebsseitiges Nennmoment in der Spezifikationstabelle Nominal output torque in the specification table
Antriebsseitige Nennzahl <i>Rating input rotation speed</i>	nar	U/min	2000 U/min

1. Berechnungsformel für das größte Arbeitsmoment
Calculation formula for the largest working moment

Spitzenarbeitsmoment <i>Peak working moment</i>	Mm	Nm	$Mm = Frm(Lr + L) + FamLa$
Spitzenradialkraft <i>Peak radial load</i>	Frm	N	Frm = größter Wert von $Fr_1, Fr_2, \dots Fr_n$ <i>Frm = Largest among $Fr_1, Fr_2, \dots Fr_n$</i>
Spitzenaxialkraft <i>Peak axial load</i>	Fam	N	Fam = größter Wert von $Fa_1, Fa_2, \dots Fan$ <i>Fam = Largest among $Fa_1, Fa_2, \dots Fan$</i>

Achten Sie bitte darauf, dass das Spitzenmoment unter dem maximal zulässigen Moment liegt.
Please make sure the peak working moment is below the maximum allowable moment.

2. Berechnungsformel für durchschnittliche Radialkraft, Axialkraft, durchschnittliche Abtriebsdrehzahl, durchschnittliches Arbeitsmoment
Calculation formula for the Average radial load, Axial load, Average output rotation speed, Average working moment

Durchschnittliche Radialkraft <i>Average radial load</i>	Fra	N	$Fra = \sqrt[10]{\frac{n_1 \cdot t_1 \cdot Fr_1 ^{10/3} + n_2 \cdot t_2 \cdot Fr_2 ^{10/3} + \dots + n_n \cdot t_n \cdot Fr_n ^{10/3}}{n_1 \cdot t_1 + n_2 \cdot t_2 + \dots + n_n \cdot t_n}}$
Axialkraft <i>Axial load</i>	Faa	N	$Faa = \sqrt[10]{\frac{n_1 \cdot t_1 \cdot Fa_1 ^{10/3} + n_2 \cdot t_2 \cdot Fa_2 ^{10/3} + \dots + n_n \cdot t_n \cdot Fa_n ^{10/3}}{n_1 \cdot t_1 + n_2 \cdot t_2 + \dots + n_n \cdot t_n}}$
Durchschnittliche Abtriebsdrehzahl <i>Average output rotation speed</i>	nao	U/min	$nao = \frac{n_1 \cdot t_1 + n_2 \cdot t_2 + \dots + n_n \cdot t_n}{t_1 + t_2 + \dots + t_n}$
Durchschnittliches Arbeitsmoment <i>Average working moment</i>	Ma	Nm	$Ma = Fra(Lr + L) + FaaLa$

3. Berechnungsformel für Belastungsfaktor, äquivalente Radialkraft
Calculation formula for the Loading factor, Equivalent radial load

Belastungsfaktor <i>Loading factor</i>	Xc, Yc	-	$\frac{Faa}{Fra + 2Ma / Dm} \leq 1.5$	Xc = 1,0 , Yc = 0,45
			$\frac{Faa}{Fra + 2Ma / Dm} > 1.5$	Xc = 0,67 , Yc = 0,67
Äquivalente Radialkraft <i>Equivalent radial load</i>	Pc	N	$Pc = Xc \cdot (Fra + 2Ma/Dm) Yc Faa$	

4. Lebensdauer des Hauptlagers
Life span for the main bearing

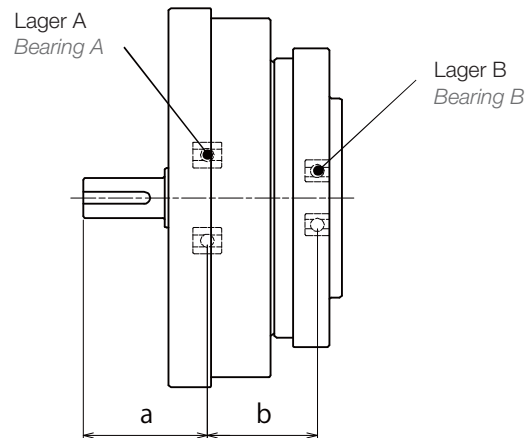
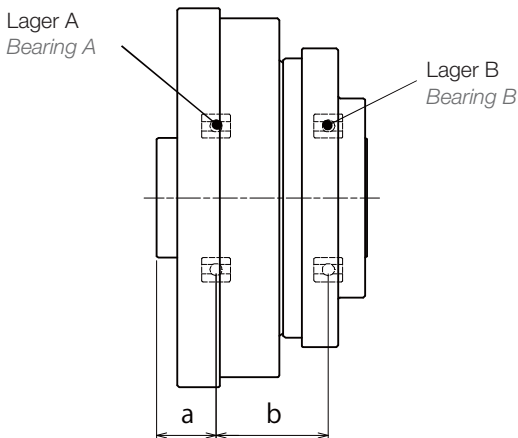
Lebensdauer des Hauptlagers <i>Life span for the main bearing</i>	Lhc	h	$Lhc = \frac{10^6}{60 \cdot nao} \cdot \left(\frac{C}{fw \cdot Pc} \right)^{\frac{10}{3}}$
Stoßfaktor <i>Impact factor</i>	f w	-	1,0: kein Schock <i>no shock</i>
			1,2: leichter Schock <i>with some shock</i>
			1,5: Schock und Vibration <i>with shock and vibration</i>



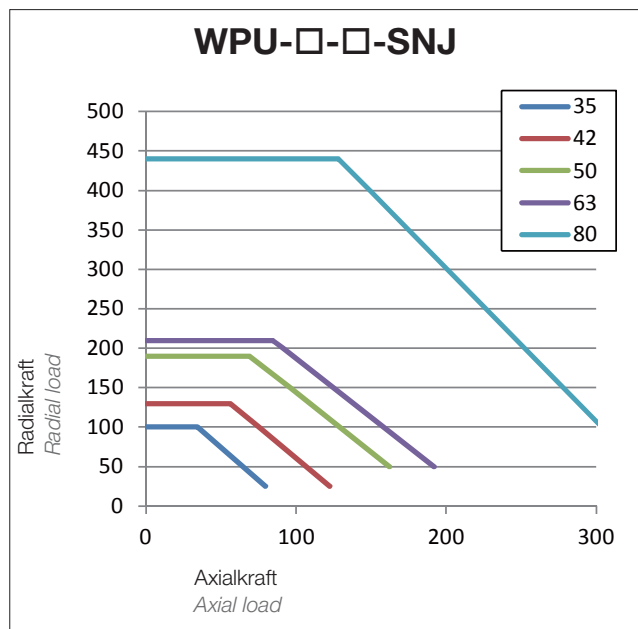
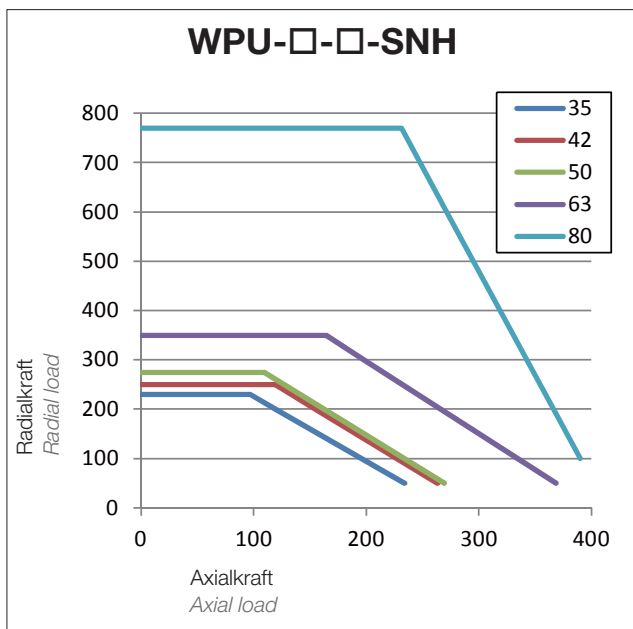
Maximale Last an Antriebswelle *Maximum load at input shaft*

Lagerspezifikation (offene Ausführung, Einheit) *Bearing specification (Open type, Unit)*

Serie Series	Bau- größe Size	Lager A Bearing A		Lager B Bearing B		a	b
		Dynamische Tragzahl Basic dynamic load rating	Statische Tragzahl Basic static load rating	Dynamische Tragzahl Basic dynamic load rating	Statische Tragzahl Basic static load rating		
		C	Co	C	Co		
		N	N	N	N		
		mm	mm				
WPU-□-□-SNH	35	4000	2470	4000	2470	16	27
	42	4300	2950	4300	2950	16	31
	50	4500	3450	4500	3450	14.5	27.5
	63	4900	4350	4900	4350	15.5	30.8
	80	14100	10900	5350	5250	19	37.0
WPU-□-□-SNJ	35	2240	910	1080	430	24	21.5
	42	2700	1270	1610	710	27	23.5
	50	4350	2260	2240	910	31.5	26
	63	5600	2830	2700	1270	37.5	29
	80	9400	5000	4350	2260	39	38.5



Maximale Last (durchschnittliche Antriebsdrehzahl: 2000 U/min, Lebensdauer: 7000 h)
Maximum load (Average input rotation speed : 2000r/min, Life span : 7000h)



Schmierstoffangaben *lubricant information*

Schmierfett *Grease*

Sumiplex MP Nr. 2 (SUMICO LUBRICANT CO., LTD.)
Sumiplex MP No.2 (SUMICO LUBRICANT CO., LTD.)

Betriebstemperaturbereich: 0-40 °C (Umgebungstemperatur)
Operating temperature range: 0-40 °C (ambient temperature)

Schmierfettanwendung *Grease application*

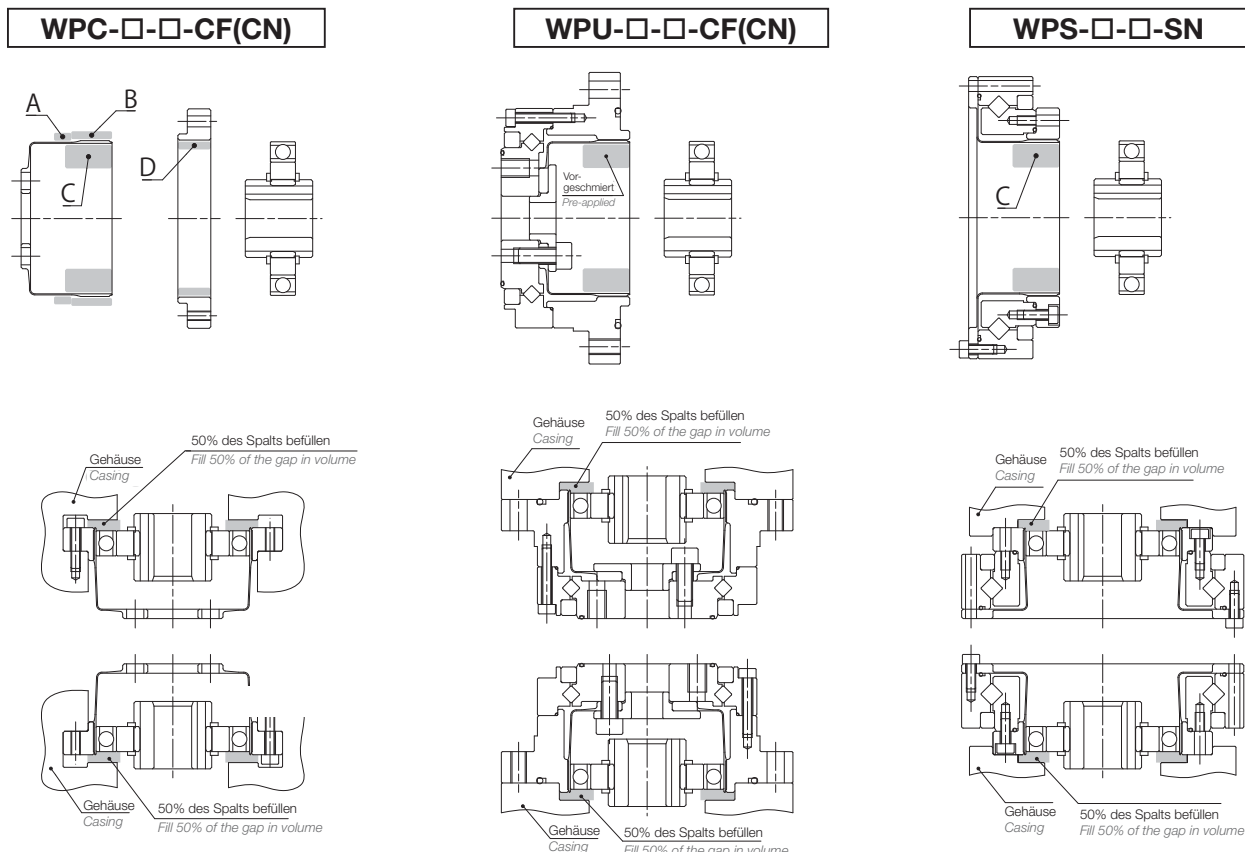
Bitte wenden Sie das Schmierfett gemäß der nachfolgenden Tabelle an.
Please apply grease according to the table below.

[9]

- Die Menge des bei C angewendeten Schmierfetts ist in Abhängigkeit von der Montageausrichtung anzupassen.
- C des Produkts in der Einheiten-Ausführung ist bereits mit der gleichen Menge Schmierfett wie bei der horizontalen Montage befüllt.
- Bei einer vertikalen (oben/unten) Montage sind 50 % des Spalts zwischen der Antriebsbaugruppe und der Innenwand des Gehäuses mit Schmierfett zu befüllen.
- The quantity of grease applied to C should be adjusted depending on the mounting direction.
- C of the unit type product is already filled with the same quantity of grease as horizontal mounting.
- For vertical up/down, 50% of the space between input assy and casing inner wall should be filled with grease.

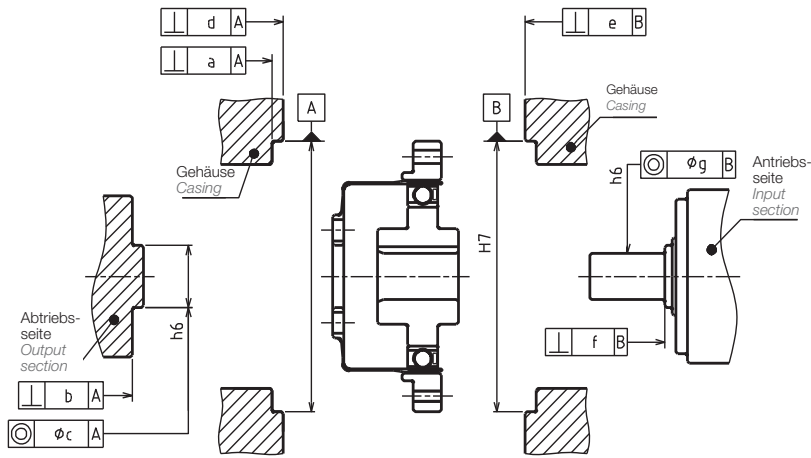
Baugröße <i>Size</i>	Anwendungsteil <i>Applied part</i>					
	A	B	C Horizontal <i>Horizontal</i>	C Vertikal oben <i>Vertical up</i>	C Vertikal unten <i>Vertical down</i>	D
35	0.3	0.3	6	8	9	0.3
42	0.5	0.5	10	12	14	0.5
50	0.8	0.8	16	18	21	0.8
63	1.5	1.5	30	35	40	1.5
80	3.0	3.0	60	70	80	3.0

Anwendungsstelle des Schmierfetts *Grease application location*



Anforderung an Aufnahmevorrichtung *Attachment fixture requirement*

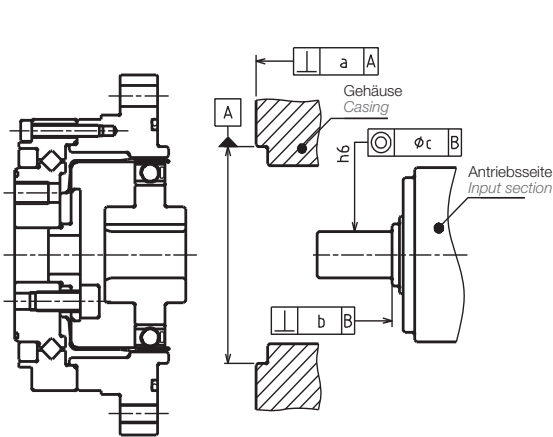
WPC-□-□-CF(CN)



Montagetoleranz *Mounting Tolerance* [mm]

Baugröße Size	35	42	50	63	80
a	0,015	0,015	0,018	0,018	0,023
b	0,010	0,012	0,014	0,016	0,020
c	0,013	0,013	0,015	0,018	0,020
d	0,015	0,015	0,018	0,018	0,023
e	0,015	0,015	0,018	0,018	0,023
f	0,012	0,012	0,014	0,016	0,016
g	0,016	0,020	0,024	0,024	0,024

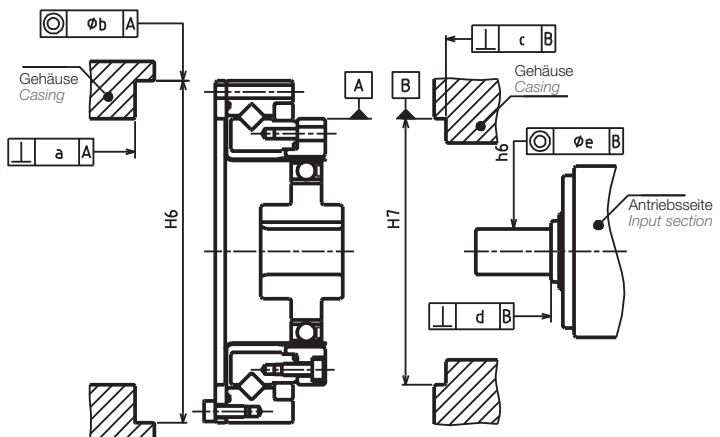
WPU-□-□-CF(CN)



Montagetoleranz *Mounting Tolerance* [mm]

Baugröße Size	35	42	50	63	80
a	0,020	0,020	0,020	0,025	0,025
b	0,012	0,012	0,014	0,016	0,016
c	0,016	0,020	0,024	0,024	0,024

WPS-□-□-SN



Montagetoleranz *Mounting Tolerance* [mm]

Baugröße Size	35	42	50	63	80
a	0,025	0,025	0,025	0,030	0,030
b	0,020	0,020	0,020	0,025	0,025
c	0,020	0,020	0,020	0,025	0,025
d	0,012	0,012	0,014	0,016	0,016
e	0,016	0,020	0,024	0,024	0,024

Drehmomentübertragung *Transmitting Torque*

Verschraubung *Bolting*

Bitte entnehmen Sie das Anzugsdrehmoment der Verschraubung aus der nachfolgenden Tabelle.
Beachten Sie bitte, dass das übertragbare Drehmoment je nach Anzahl der Schrauben (unterschiedlich bei CF und CN) und dem Anzugsdrehmoment variiert.

*Please refer to the table below for the bolt tightening torque.
Please be noted that the transmittable torque varies depending on the bolt count (different between CF and CN) and tightening torque.*

Anzugsdrehmoment für Schrauben *Tightening torque for bolts*

Schraubengröße	Bolt size	M3	M4	M5	M6	M8	M10	Empfohlene Schraube: Festigkeitsklasse über 12.9 Recommended bolt : Strength rating above 12.9
Anzugsdrehmoment	Tightening torque	1,9	4,3	8,7	15	36	71	

Schraubenspezifikationen und Drehmomentübertragung (geschlossene Ausführung, Einheit) *Bolt specifications and Transmitting torque (Closed type, Unit)*

Abtriebsflanschbefestigung *Output flange attachment*

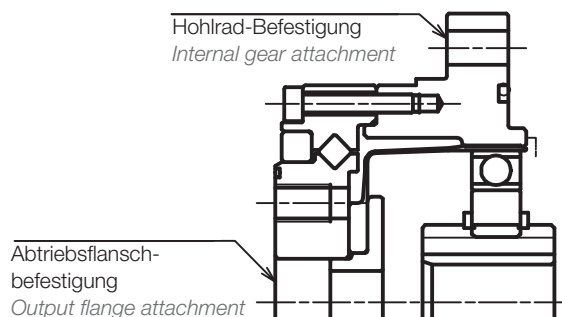
Baugröße	Size	35	42	50	63	80
Schraubengröße	Bolt size	M4	M5	M6	M8	M10
Anzahl der Schrauben	Bolt count	6	6	8	8	8
Teilkreisdurchmesser Schrauben	Bolt PCD	23	27	32	42	55
Anzugsdrehmoment	Tightening torque	4,3	8,7	15	36	71
Drehmomentübertragung	Transmitting torque	56	106	238	566	1177

Hohlrad-Befestigung *Internal gear attachment*

Baugröße	Size	35	42	50	63	80
Schraubengröße	Bolt size	M4	M4	M5	M5	M6
Anzahl der Schrauben	Bolt count	8	8	8	10	12
Teilkreisdurchmesser Schrauben	Bolt PCD	65	71	82	96	125
Anzugsdrehmoment	Tightening torque	4,3	4,3	8,7	8,7	15
Drehmomentübertragung	Transmitting torque	210	230	430	629	1392

Hohlrad-Befestigung *Internal gear attachment*

Baugröße	Size	35	42	50	63	80
Schraubengröße	Bolt size	M4	M4	M5	M5	-
Anzahl der Schrauben	Bolt count	6	6	6	8	-
Teilkreisdurchmesser Schrauben	Bolt PCD	65	71	82	96	-
Anzugsdrehmoment	Tightening torque	4,3	4,3	8,7	8,7	-
Drehmomentübertragung	Transmitting torque	158	172	322	503	-



Drehmomentübertragung *Transmitting Torque*

Schraubenspezifikationen und Drehmomentübertragung (geschlossene Ausführung, Einbausatz)
Bolt specifications and Transmitting torque (Closed type, Component)

Befestigung Flexgear *Flex Gear Attachment*

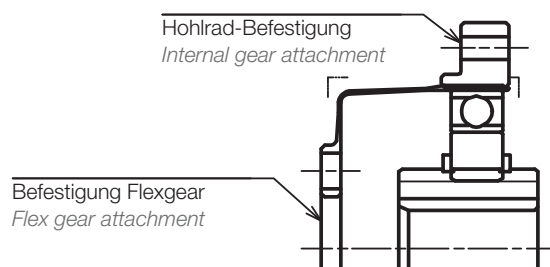
Baugröße	Size	35	42	50	63	80
Schraubengröße	Bolt size	M4	M5	M5	M6	M8
Anzahl der Schrauben	Bolt count	6	6	8	8	8
Teilkreisdurchmesser Schrauben	Bolt PCD	17	19	24	30	40
Anzugsdrehmoment	Tightening torque	4.3	8.7	8.7	15	36
Drehmomentübertragung	Transmitting torque	41	75	126	223	539

Hohlrad-Befestigung *Internal Gear Attachment*

Baugröße	Size	35	42	50	63	80
Schraubengröße	Bolt size	M3	M3	M3	M4	M5
Anzahl der Schrauben	Bolt count	8	16	16	16	16
Teilkreisdurchmesser Schrauben	Bolt PCD	44	54	62	75	100
Anzugsdrehmoment	Tightening torque	1.9	1.9	1.9	4.3	8.7
Drehmomentübertragung	Transmitting torque	82	200	230	485	1048

Hohlrad-Befestigung *Internal Gear Attachment*

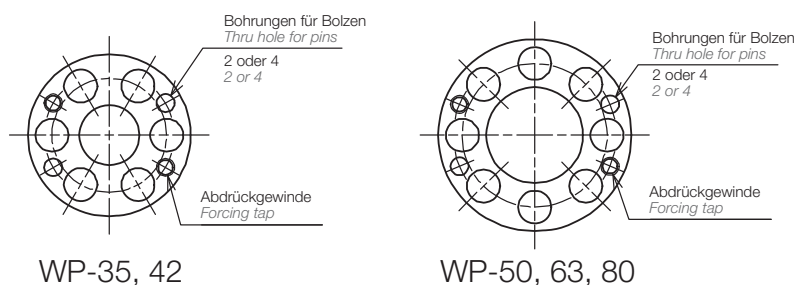
Baugröße	Size	35	42	50	63	80
Schraubengröße	Bolt size	M3	M3	M3	M4	M5
Anzahl der Schrauben	Bolt count	6	12	12	12	12
Teilkreisdurchmesser Schrauben	Bolt PCD	44	54	62	75	100
Anzugsdrehmoment	Tightening torque	1.9	1.9	1.9	4.3	8.7
Drehmomentübertragung	Transmitting torque	61	150	172	364	786



Verstärkung *Reinforcement*

Es können zusätzliche Bolzen verwendet werden, wenn das übertragbare Drehmoment an der Schnittstelle des Flexgears nicht ausreicht.
 Optional können zusätzliche Bohrungen vorgesehen werden.

*Pins can be added if the transmittable torque at the flex gear interface is not sufficient.
 As an option, holes can be added.*



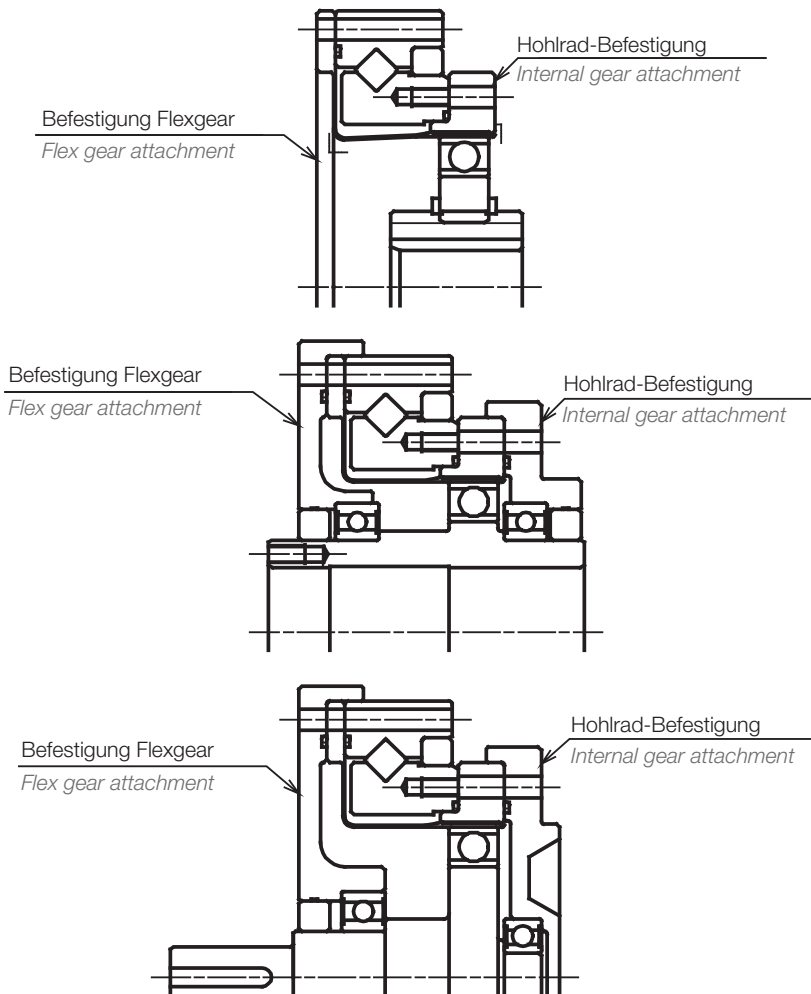
Schraubenspezifikationen und Drehmomentübertragung (offene Ausführung)
Bolt specifications and Transmitting torque (Open type)

Befestigung Flexgear *Flex Gear Attachment*

Baugröße	<i>Size</i>	35	42	50	63	80
Schraubengröße	<i>Bolt size</i>	M3	M3	M3	M4	M5
Anzahl der Schrauben	<i>Bolt count</i>	8	12	12	12	12
Teilkreisdurchmesser Schrauben	<i>Bolt PCD</i>	64	74	84	102	132
Anzugsdrehmoment	<i>Tightening torque</i>	1.9	1.9	1.9	4.3	8.7
Drehmomentübertragung	<i>Transmitting torque</i>	119	206	234	495	1037

Hohlrad-Befestigung *Internal Gear Attachment*

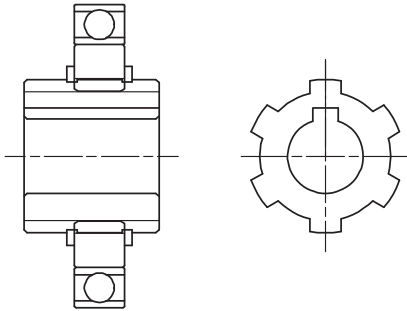
Baugröße	<i>Size</i>	35	42	50	63	80
Schraubengröße	<i>Bolt size</i>	M3	M3	M3	M4	M5
Anzahl der Schrauben	<i>Bolt count</i>	8	16	16	16	16
Teilkreisdurchmesser Schrauben	<i>Bolt PCD</i>	44	54	62	77	100
Anzugsdrehmoment	<i>Tightening torque</i>	1.9	1.9	1.9	4.3	8.7
Drehmomentübertragung	<i>Transmitting torque</i>	82	200	230	498	1048



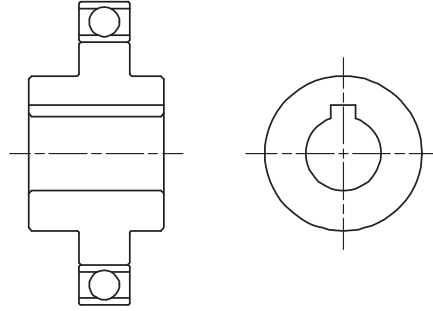
Antriebsseitiger Aufbau *Input section structure*

Es gibt zwei Typen für die Ausführung der Antriebsseite - eine selbstzentrierende Ausführung (Spline) und eine starre Ausführung.
There are two types of input section structure, spline type (self-centering feature) and rigid type.

Spline (selbstzentrierend)
Spline type (self-centering)



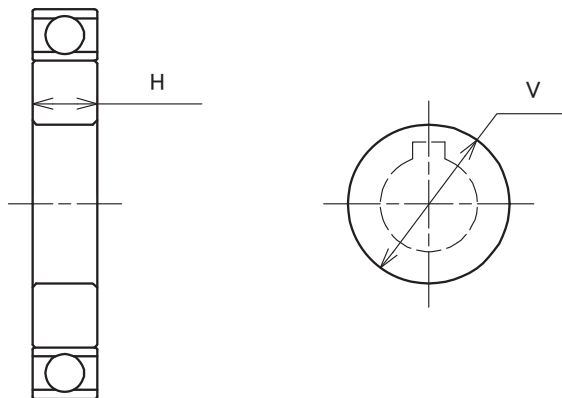
Starre Ausführung
Rigid type



Durchmesser Exzenterbohrung
Cam hole diameter

Der Durchmesser der Exzenteröffnung ist anpassbar. Bei Bohrungen, die kleiner als der „Standardbohrdurchmesser“ in der Tabelle sind, wird eine Spline-Ausführung vorgesehen. Bei Bohrungen, die gleich oder größer als der „Standardbohrdurchmesser“ und kleiner als der „maximale Bohrdurchmesser“ sind, erfolgt eine starre Ausführung. Bitte wenden Sie sich an uns, wenn Sie Größen außerhalb der Spezifikation in der Tabelle benötigen.

The diameter of the cam opening is customizable. Holes smaller than the 'standard hole size' in the table will be built in the spline type. Holes equal to or larger than the 'standard hole size' and smaller than the 'maximum hole size' will be built in the rigid type. Please contact us if you need sizes outside the specification in the table.



Exzentermaße *Cam dimension*

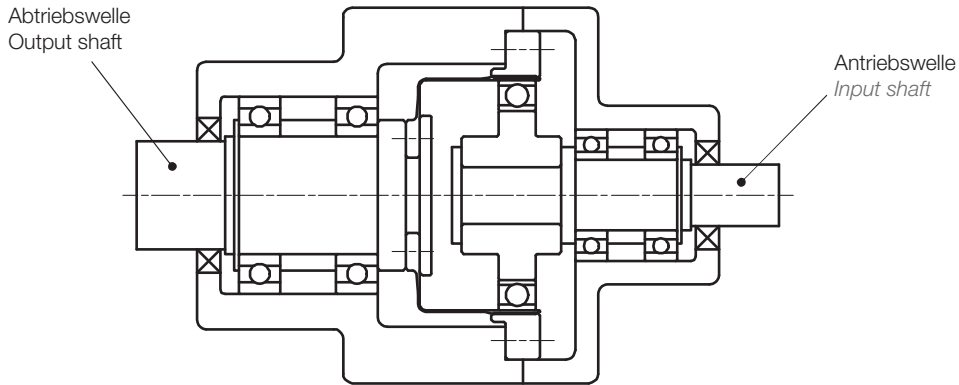
[mm]

Baugröße <i>Size</i>	35	42	50	63	80
Standardbohrdurchmesser V <i>standard bore size</i>	6	8	12	14	14
max. Bohrdurchmesser V <i>maximum bore size</i>	17	20	23	28	36
min. Breite H <i>minimum thickness</i>	6	7	8	9	11

Montage- und Einbauanweisungen *Installation and assembly instructions*

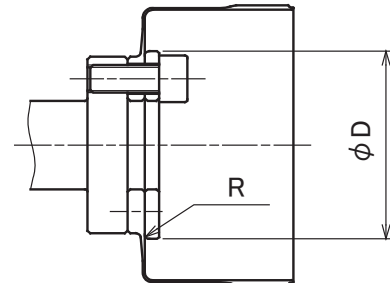
Montageanleitung Welle (WPC-□-□-□) *Shaft installation instruction*

Bitte stellen Sie die Unterstützung für die Antriebswelle und die Abtriebswelle so her, dass sowohl Radial- als auch Axialkräfte aufgenommen werden. (Die nachfolgende Abbildung zeigt ein Beispiel)
Please design the support structure for input shaft and output shaft so that both radial and axial loads are supported. (Diagram below shows an example)



Anforderung Befestigungsflansch *Attachment flange requirement*

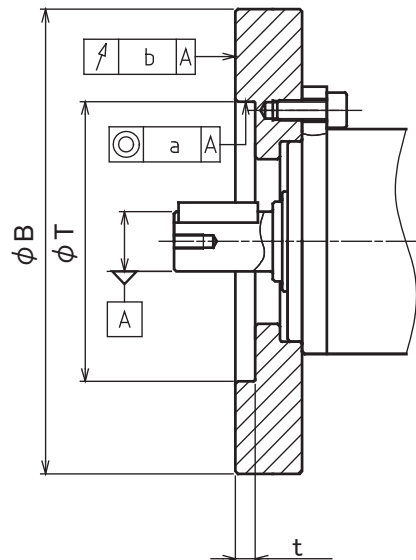
Für den Befestigungsflansch, der mit dem Flexgear in Kontakt kommt, ist der Eckenradius gemäß der nachfolgenden Tabelle vorzusehen, um Beschädigungen zu vermeiden.
For the attachment flange that comes in contact with flex gear, please build the corner radius according to the table below, in order to prevent damage.



	[mm]				
Pos. Item	35	42	50	63	80
D	24.5	29	34	42	55
R	1.2	1.2	1.4	1.5	2

Flanschanforderung für Motormontage (WPU-□-□-□) *Size requirement of the flange for motor attachment*

Es wird ein Befestigungsflansch zur Montage einer Flexwave Einheit am Motor benötigt. Die nachfolgende Tabelle enthält die erforderlichen Maße für den Flansch.
An attachment flange is required in order to attach a unit type Flexwave to the motor. The table below shows the dimension requirement for the flange.



	[mm]				
Pos. Item	35	42	50	63	80
B	73	79	93	107	138
T	38H7	48H7	56H7	67H7	90H7
t	3	3	4.5	4.5	4.5
a	0.03	0.04	0.04	0.04	0.04
b	0.03	0.04	0.04	0.04	0.04

Vorgang der Motormontage *Motor installation procedure*

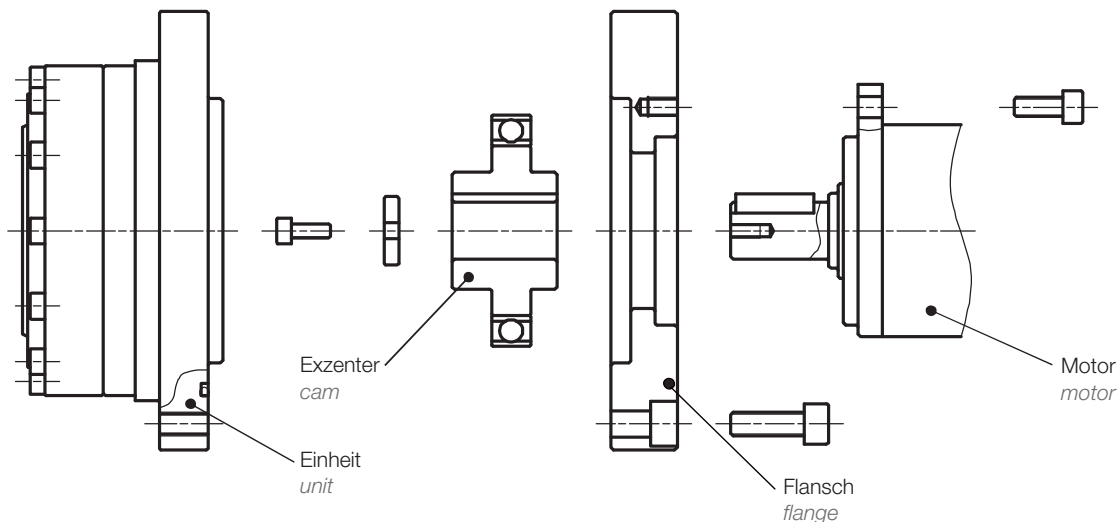
Vorgang der Motormontage (WPU-□-□-□-□) *Motor installation procedure*

Verfahren 1

- Montieren Sie den Flansch am Motor
- Montieren Sie den Exzenter samt elastischen Lagern am Motor
- Montieren Sie die Einheit

Procedure 1

- Attach the flange on to the motor
- Attach the cam with elastic bearings to the motor shaft
- Attach the unit

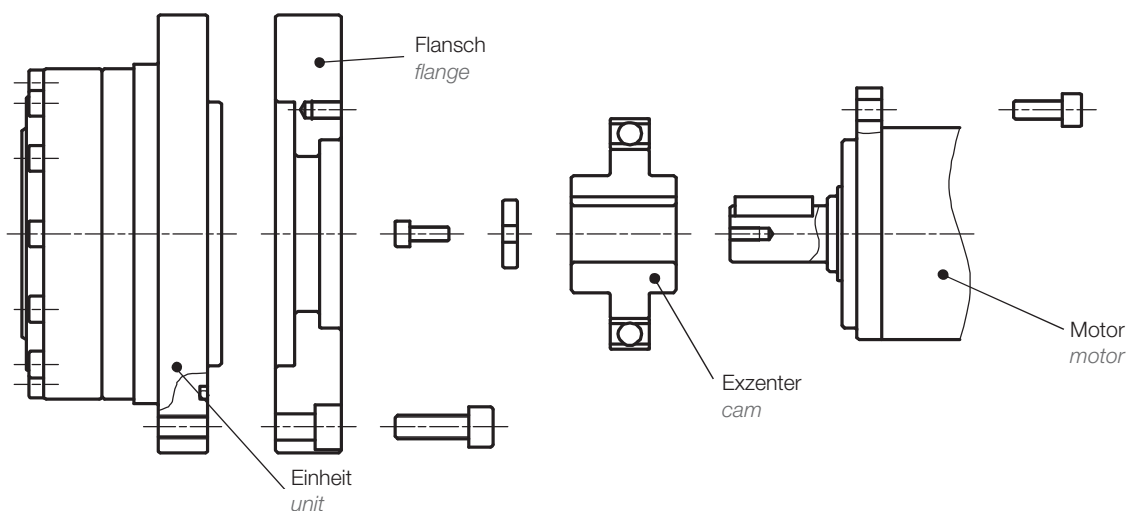


Verfahren 2

- Montieren Sie den Exzenter mit elastischen Lagern am Motor
- Montieren Sie den Flansch am Motor
- Montieren Sie die Einheit

Procedure 2

- Attach the cam with elastic bearings to the motor shaft
- Attach the flange on to the motor
- Attach the unit



Bei der Montage zu beachten *Caution during installation*

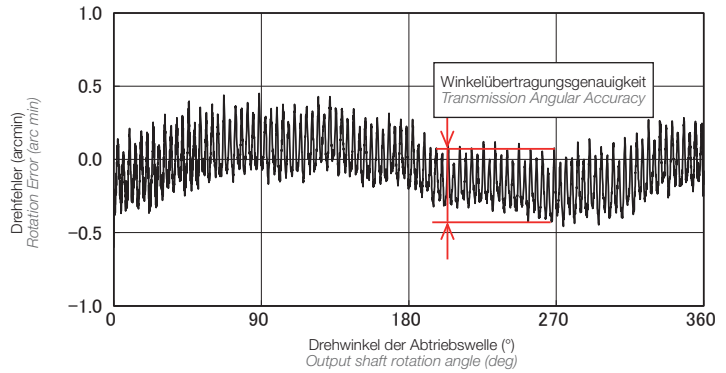
- Wenden Sie beim Zusammenfügen der Teile keine übermäßige Kraft an
- Bitte vermeiden Sie Verkantungen bei der Montage der Antriebsseite (Einsetzen des Motors in den Exzenter)
- Do not use excessive force while mating parts
- Please watch for tilting during input section assembly (motor insertion into cam)

Parameter *Characteristics Data*

Winkelübertragungsgenauigkeit
Transmission Angular Accuracy

Was ist die Winkelübertragungsgenauigkeit?
Sie ist die Differenz zwischen der gemessenen Winkelstellung der Abtriebswelle und der theoretischen Winkelstellung beim lastfreien Drehen der Antriebswelle.

*What is Transmission Angular Accuracy?
It is the difference between the measured output rotation angle and the theoretical angle, while input shaft is rotated with no load.*



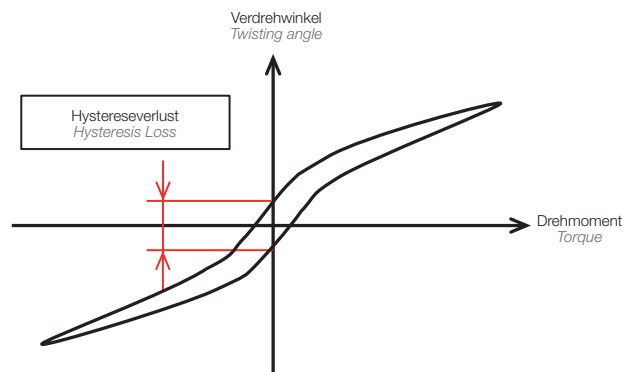
[arc min]

Übersetzung <i>Ratio</i>	Baugröße <i>Size</i>				
	35	42	50	63	80
50	2.0	2.0	1.5	1.0	1.0
80	1.5	1.5	1.0	1.0	1.0
100	1.5	1.5	1.0	1.0	1.0
120	-	1.5	1.0	1.0	1.0

Hystereseverlust
Hysteresis Loss

Was ist der Hystereseverlust?
Wenn die Abtriebswelle bei feststehender Antriebswelle wiederholt in wechselnder Richtung mit einem Drehmoment belastet wird, ergibt sich ein Restverdrehwinkel, wenn das Drehmoment wieder zurück bei Null ist. In diesem Zusammenhang ist der Hystereseverlust die Differenz zwischen dem Vorwärts- und Rückwärtsverdrehwinkel.

*What is Hysteresis Loss?
When torque load is applied at the output shaft in alternate direction repeatedly with input shaft fixed, there is residual twisting angle when torque is back to zero. In this context, hysteresis loss is the difference in the forward and backward twisting angle.*



[arc min]

Übersetzung <i>Ratio</i>	Baugröße <i>Size</i>				
	35	42	50	63	80
50	2.0	2.0	2.0	2.0	2.0
80	1.5	1.5	1.0	1.0	1.0
100	1.5	1.5	1.0	1.0	1.0
120	-	1.5	1.0	1.0	1.0

Parameter *Characteristics Data*

Maximales Verdrehspiel *Maximum Backlash*

[arc sec]

Was ist das maximale Verdrehspiel?

In diesem Zusammenhang ist das maximale Verdrehspiel das abtriebsseitige Spiel für die Antriebswelle in Splines-Ausführung. (Das Verdrehspiel ist bei einer starr ausgeführten Antriebswelle aufgrund des spielfreien Eingriffs Null.)

What is Maximum Backlash?

In this context, maximum backlash is the output backlash for spline type input shaft. (Backlash is zero for rigid type input, because gear engagement backlash is zero.)

Übersetzung <i>Ratio</i>	Baugröße <i>Size</i>				
	35	42	50	63	80
50	27	27	18	16	16
80	17	17	11	10	10
100	13	13	9	8	8
120	-	11	7	7	7

Steifigkeit (geschlossene Ausführung, Einheit) *Stiffness (Closed type, Unit)*

Was ist Steifigkeit?

In diesem Kontext ist die Steifigkeit der Verdrehwinkel der Abtriebswelle und der Federkoeffizient, während die Drehmomentbelastung auf die Abtriebswelle bei fixierter Antriebsseite wirkt.

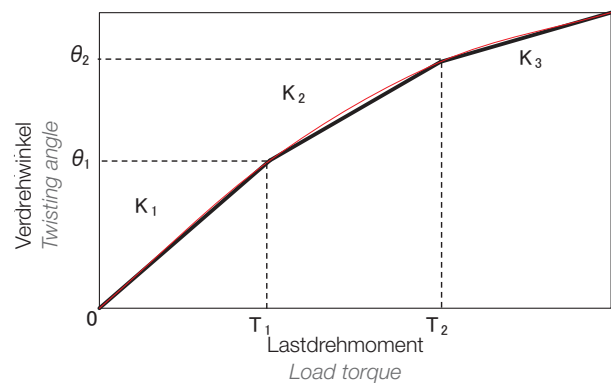
What is Stiffness?

In this context, stiffness is the output shaft twisting angle and the spring coefficient, while torque load is applied to the output shaft with input side fixed.

Federkoeffizient bei 0 ~ T1 Drehmoment
Spring coefficient at 0 ~ T1 torque

Federkoeffizient bei T1 ~ T2 Drehmoment
Spring coefficient at T1 ~ T2 torque

Federkoeffizient bei T2 ~ Drehmoment
Spring coefficient at T2 ~ torque



Übersetzung <i>Ratio</i>	Zeichen <i>item</i>	Einheit <i>unit</i>	Baugröße <i>Size</i>				
			35	42	50	63	80
-	T ₁	Nm	2	3.9	7	14	29
-	T ₂	Nm	6.9	12	25	48	108
50	K ₁	× 10 ⁴ Nm/rad	0.28	0.69	1.1	2.7	5.6
	K ₂	× 10 ⁴ Nm/rad	0.45	0.85	1.7	3.3	7.1
	K ₃	× 10 ⁴ Nm/rad	0.55	1.1	2.5	4.0	8.3
	θ ₁	arcmin	2.3	2.2	2.0	1.8	2.0
	θ ₂	arcmin	5.7	4.5	5.3	5.5	6.5
80 100 120	K ₁	× 10 ⁴ Nm/rad	0.45	0.92	1.2	3.3	6.9
	K ₂	× 10 ⁴ Nm/rad	0.63	1.1	1.8	3.7	8.1
	K ₃	× 10 ⁴ Nm/rad	0.70	1.3	2.2	4.5	10
	θ ₁	arcmin	1.8	1.3	1.8	1.6	1.7
	θ ₂	arcmin	4.7	3.5	4.8	4.4	4.9

Mittelwert in der Tabelle angegeben
Average value shown in the table

Anlaufdrehmoment Starting Torque

[cNm]

Was ist das Anlaufdrehmoment?

Das antriebsseitig benötigte Antriebsdrehmoment, um die Drehbewegung zu starten (ohne Last, Umgebungstemperatur: 25 °C).

What is Starting Torque?

Input torque needed for input side to start rotating (no load, ambient temperature : 25 °C).

Übersetzung Ratio	Baugröße Size				
	35	42	50	63	80
50	1.7	3.9	5.5	8.7	19
80	1.9	4.2	6.0	9.5	21
100	1.6	3.5	5.0	7.9	18
120	-	2.8	4.0	6.3	14

Nur zu Referenzzwecken. Der Drehmomentwert kann in Abhängigkeit von den Einsatzbedingungen abweichen.

For reference only. Torque value may vary depending on the condition.

Abtriebsseitiges Anlaufdrehmoment Output Starting Torque

[Nm]

Was ist das abtriebsseitige Anlaufdrehmoment?

Das abtriebsseitig benötigte Abtriebsdrehmoment, um die Drehbewegung zu starten (ohne Last, Umgebungstemperatur: 25 °C).

What is Output Starting Torque?

Output torque needed for output side to start rotating (no load, ambient temperature : 25 °C).

Übersetzung Ratio	Baugröße Size				
	35	42	50	63	80
50	1.3	2.6	4.5	5.7	12
80	1.9	4.0	6.8	8.6	19
100	2.1	4.4	7.5	9.5	21
120	-	5.3	9.0	11	25

Nur zu Referenzzwecken. Der Drehmomentwert kann in Abhängigkeit von den Einsatzbedingungen abweichen.

For reference only. Torque value may vary depending on the condition.

Lastfreies Laufdrehmoment (geschlossene Ausführung, Einheit)

No-load Running Torque (Closed type, Unit)

Was ist das lastfreie Laufdrehmoment?

Das Antriebsmoment, das benötigt wird, um das Getriebe ohne Last antreiben zu können (Durchschnittswert, Umgebungstemperatur: 25 °C).

What is No-load Running Torque?

Input torque needed to keep it running with no load (average value, ambient temperature : 25 °C).

[cNm]

Verhältnis Ratio	Antriebsdrehzahl Input Speed	Baugröße Size				
		35	42	50	63	80
50	500r/min	3.1	5.1	11.2	13.7	26.1
	1000r/min	3.4	5.4	12.4	15.2	28.6
	2000r/min	3.6	5.9	13.6	16.9	31.3
	3500r/min	3.9	6.3	14.9	18.8	34.2
80	500r/min	4.3	7.7	8.4	15.6	28.6
	1000r/min	4.6	8.3	9.2	17.3	31.2
	2000r/min	5.0	8.9	10.1	19.2	34.2
	3500r/min	5.4	9.6	11.1	21.4	37.4
100	500r/min	2.9	7.4	9.5	14.2	22.5
	1000r/min	3.1	8.0	10.5	15.7	24.6
	2000r/min	3.3	8.6	11.5	17.5	26.9
	3500r/min	3.6	9.2	12.6	19.4	29.4
120	500r/min	-	6.1	9.2	12.4	26.3
	1000r/min	-	6.5	10.1	13.8	28.8
	2000r/min	-	7.0	11.1	15.3	31.5
	3500r/min	-	7.5	12.2	17.0	34.5

Nur zu Referenzzwecken. Der Drehmomentwert kann in Abhängigkeit von den Einsatzbedingungen abweichen.

For reference only. Torque value may vary depending on the condition.



Parameter *Characteristics Data*Wirkungsgrad (geschlossene Ausführung, Einheit)
Efficiency (Closed type, Unit)

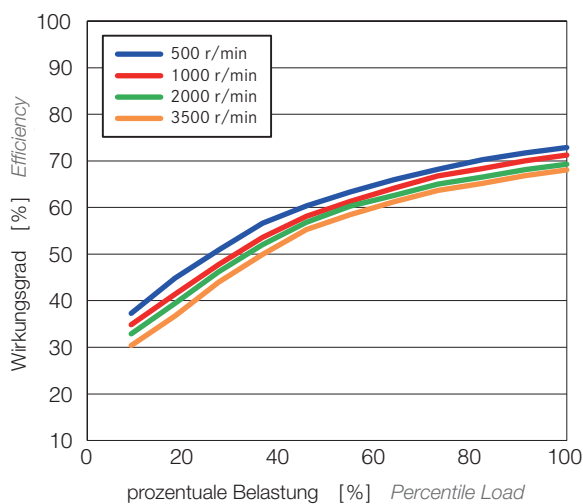
- Die prozentuale Belastung (%) ist das Lastdrehmoment geteilt durch das zulässige durchschnittliche Drehmoment.
- Umgebungstemperatur: 25 °C

- *Percentile Load (%) is equal to load torque divided by allowable average torque.*
- *Ambient temperature : 25 °C*

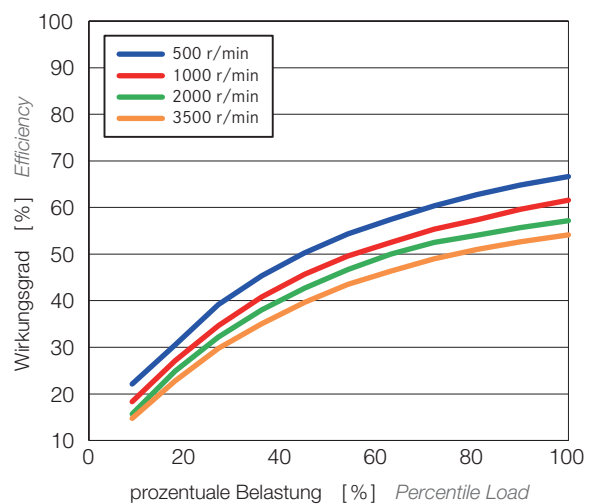
* Diese Diagramme enthalten den Mittelwert der tatsächlichen Messung.

* *These diagrams represent the average value of the actual measurement.*

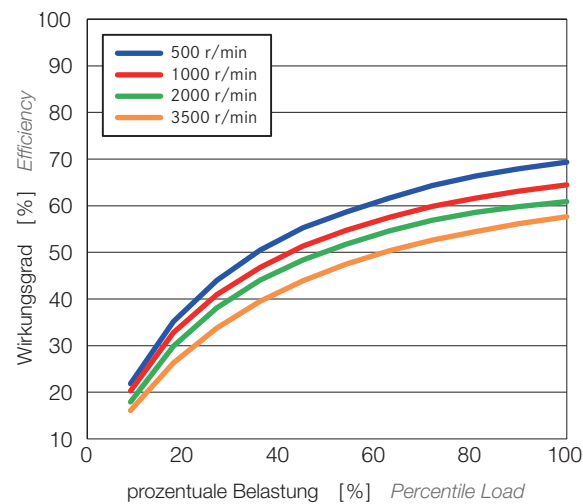
WPU-35-50



WPU-35-80



WPU-35-100

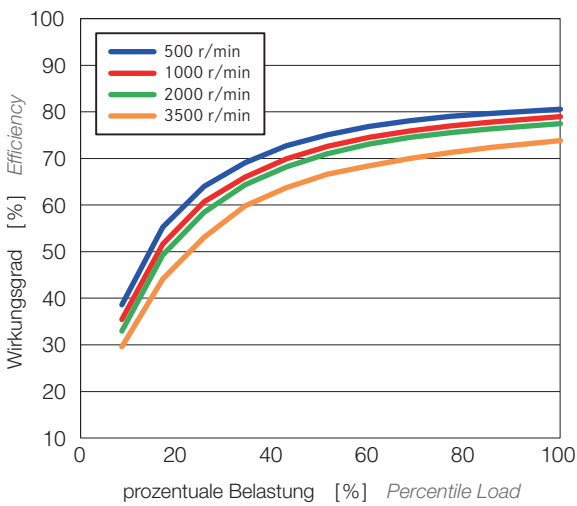


Wirkungsgrad (geschlossene Ausführung, Einheit)
 Efficiency (Closed type, Unit)

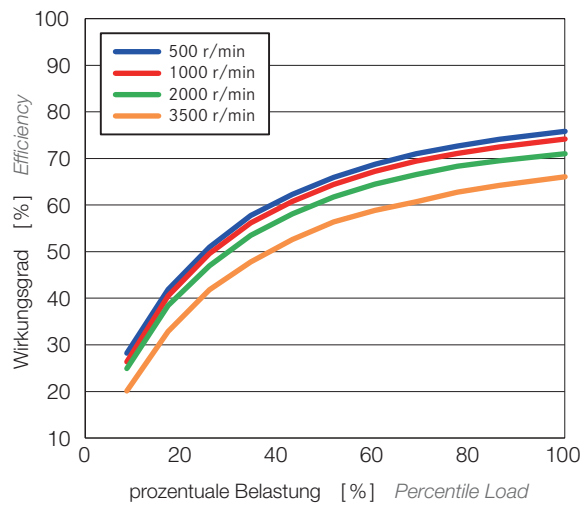
- Die prozentuale Belastung (%) ist das Lastdrehmoment geteilt durch das zulässige durchschnittliche Drehmoment.
 - Umgebungstemperatur: 25 °C
- * Diese Diagramme enthalten den Mittelwert der tatsächlichen Messung.

- Percentile Load (%) is equal to load torque divided by allowable average torque.
 - Ambient temperature : 25 °C
- * These diagrams represent the average value of the actual measurement.

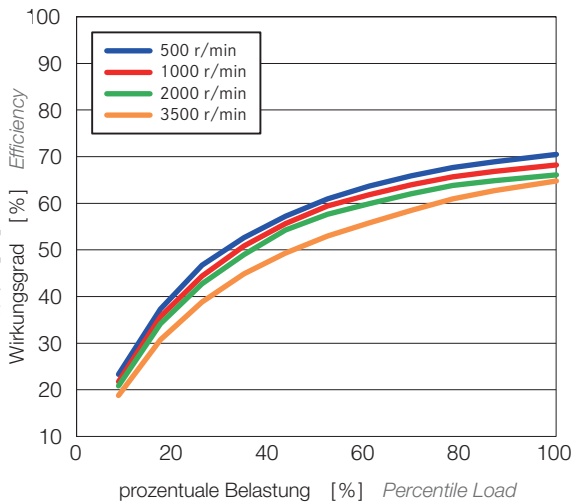
WPU-42-50



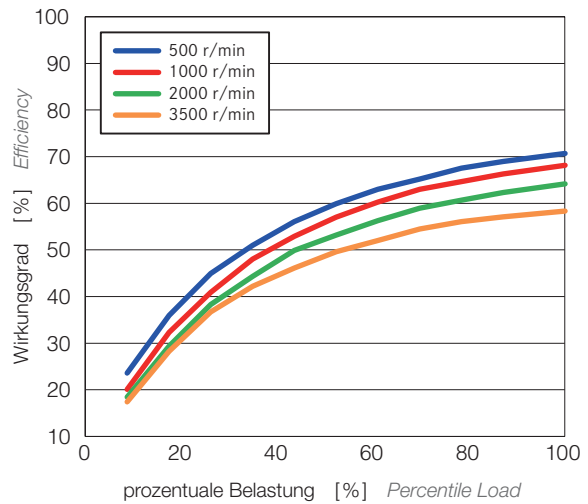
WPU-42-80



WPU-42-100



WPU-42-120



Parameter *Characteristics Data*

Wirkungsgrad (geschlossene Ausführung, Einheit)
Efficiency (Closed type, Unit)

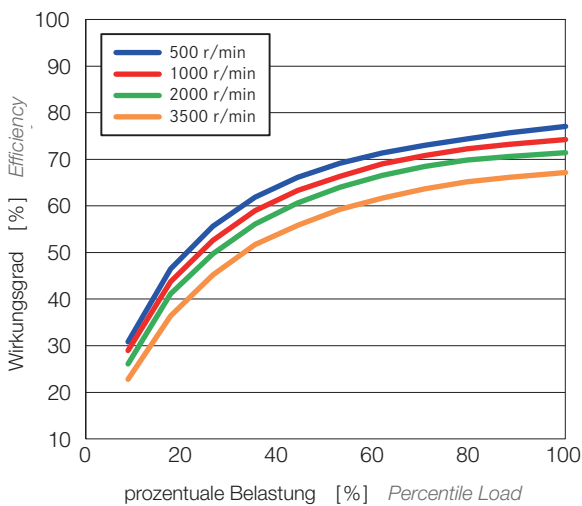
- Die prozentuale Belastung (%) ist das Lastdrehmoment geteilt durch das zulässige durchschnittliche Drehmoment.
- Umgebungstemperatur: 25 °C

- *Percentile Load (%) is equal to load torque divided by allowable average torque.*
- *Ambient temperature : 25 °C*

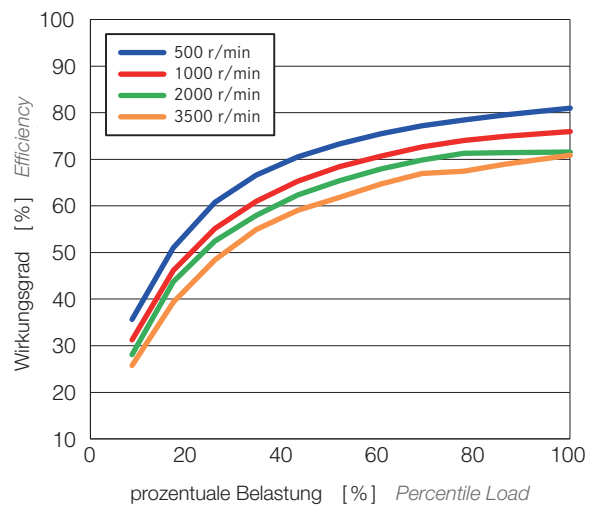
* Diese Diagramme enthalten den Mittelwert der tatsächlichen Messung.

* *These diagrams represent the average value of the actual measurement.*

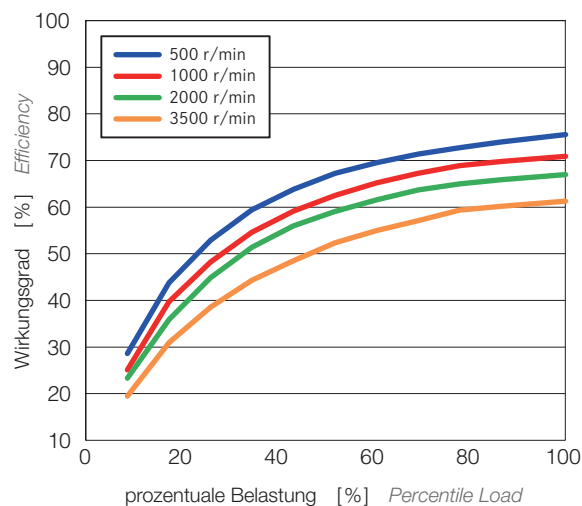
WPU-50-50



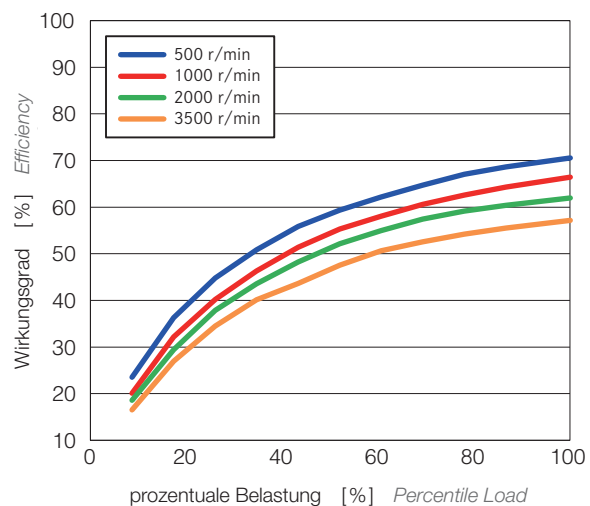
WPU-50-80



WPU-50-100



WPU-50-120



Wirkungsgrad (geschlossene Ausführung, Einheit)
Efficiency (Closed type, Unit)

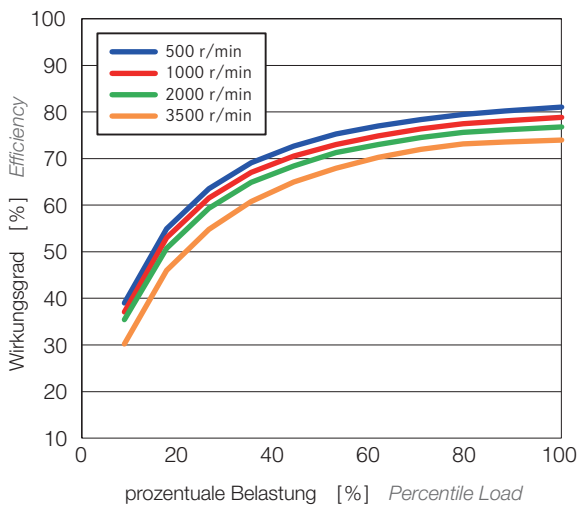
- Die prozentuale Belastung (%) ist das Lastdrehmoment geteilt durch das zulässige durchschnittliche Drehmoment.
- Umgebungstemperatur: 25 °C

- *Percentile Load (%) is equal to load torque divided by allowable average torque.*
- *Ambient temperature : 25 °C*

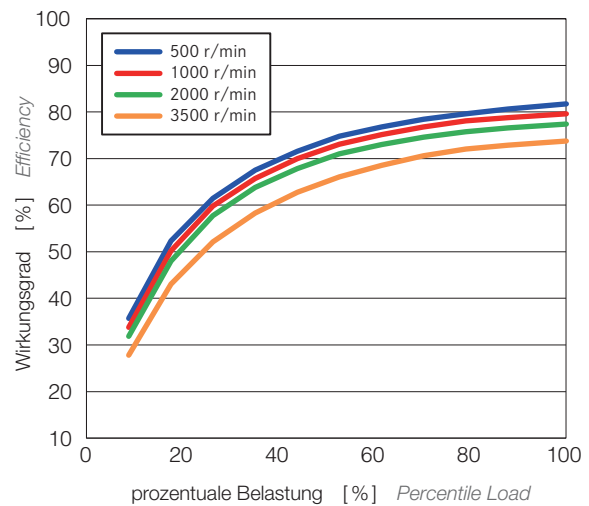
* Diese Diagramme enthalten den Mittelwert der tatsächlichen Messung.

* *These diagrams represent the average value of the actual measurement.*

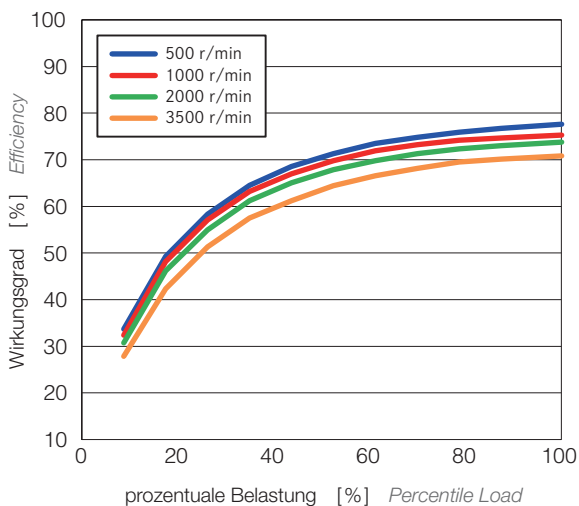
WPU-63-50



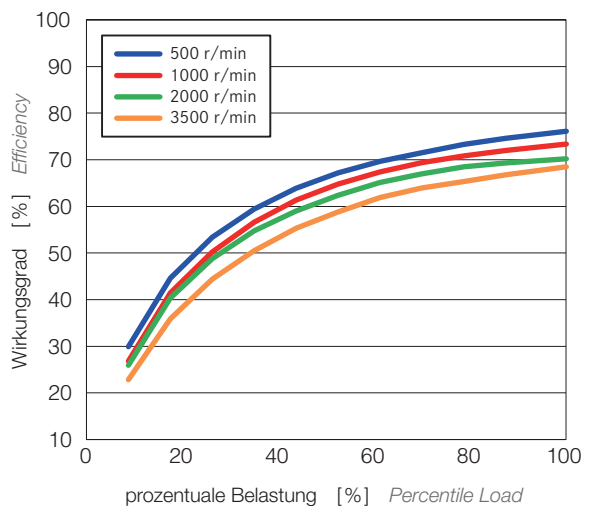
WPU-63-80



WPU-63-100



WPU-63-120



Parameter *Characteristics Data*Wirkungsgrad (geschlossene Ausführung, Einheit)
Efficiency (Closed type, Unit)

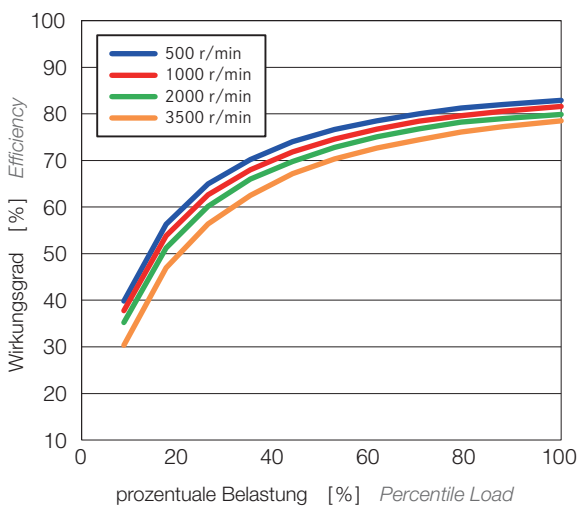
- Die prozentuale Belastung (%) ist das Lastdrehmoment geteilt durch das zulässige durchschnittliche Drehmoment.
- Umgebungstemperatur: 25 °C

- *Percentile Load (%) is equal to load torque divided by allowable average torque.*
- *Ambient temperature : 25 °C*

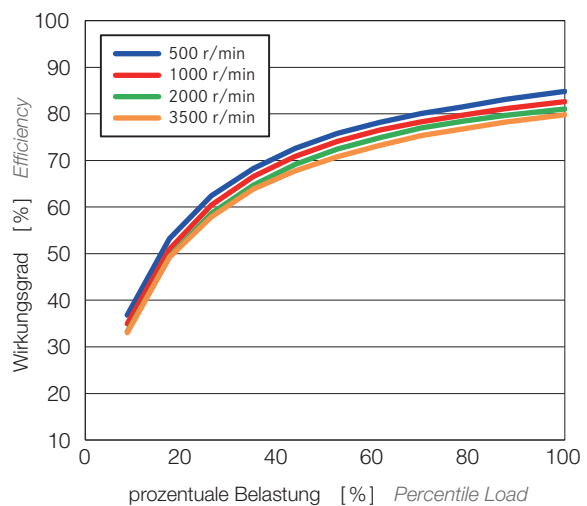
* Diese Diagramme enthalten den Mittelwert der tatsächlichen Messung.

* *These diagrams represent the average value of the actual measurement.*

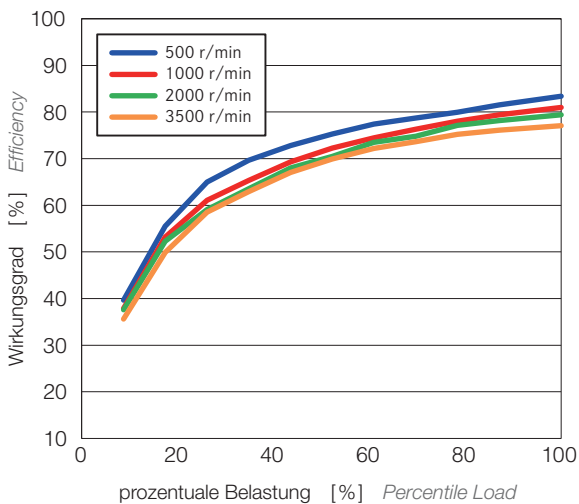
WPU-80-50



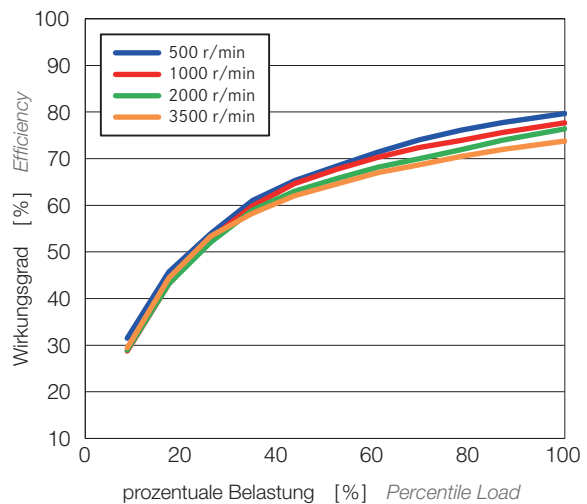
WPU-80-80



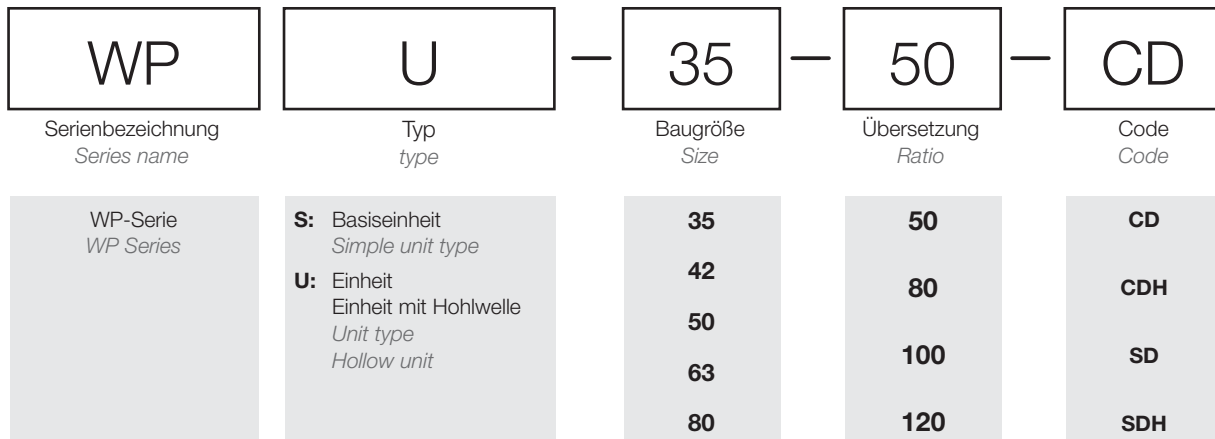
WPU-80-100



WPU-80-120



Getriebemodell Nomenklatur *Reducer Model Nomenclature*



Verfügbarkeit *Availability*
Übersetzungsmatrix *Ratio matrix*

		Übersetzung			
		50	80	100	120
Baugröße Frame size	Größe				
	35				
	42				
	50				
	63				
	80				

Code-Angaben siehe bitte Maßtabelle.
For the code details, please check the Dimensions Table.



Getriebe Spezifikationen *Reducer Specifications*

Baugröße <i>Size</i>	Über- setzung <i>Ratio</i> R	*1	*2	*3	*4	*5
		Abtriebsseitiges Nenn Drehmoment <i>Nominal output torque</i>	Maximales Abtriebsdrehmoment <i>Maximum output torque</i>	Not-Aus-Drehmoment <i>Emergency stop torque</i>	Antriebsseitige Nenn Drehzahl <i>Nominal input speed</i>	Maximale Antriebsdrehzahl <i>Maximum input speed</i>
		[Nm]	[Nm]	[Nm]	[U/min] [r/min]	[U/min] [r/min]
35	50	3.7	12	24	3000	8500
	80	5.4	16	29		
	100	5.4	19	31		
42	50	11	23	48	3000	7300
	80	15	29	52		
	100	16	37	55		
	120	16	37	55		
50	50	17	39	69	3000	6500
	80	24	51	75		
	100	28	57	76		
	120	28	57	76		
63	50	27	69	127	3000	5600
	80	44	96	147		
	100	47	110	152		
	120	47	110	152		
80	50	53	151	268	3000	4800
	80	82	212	334		
	100	96	233	359		
	120	96	233	359		

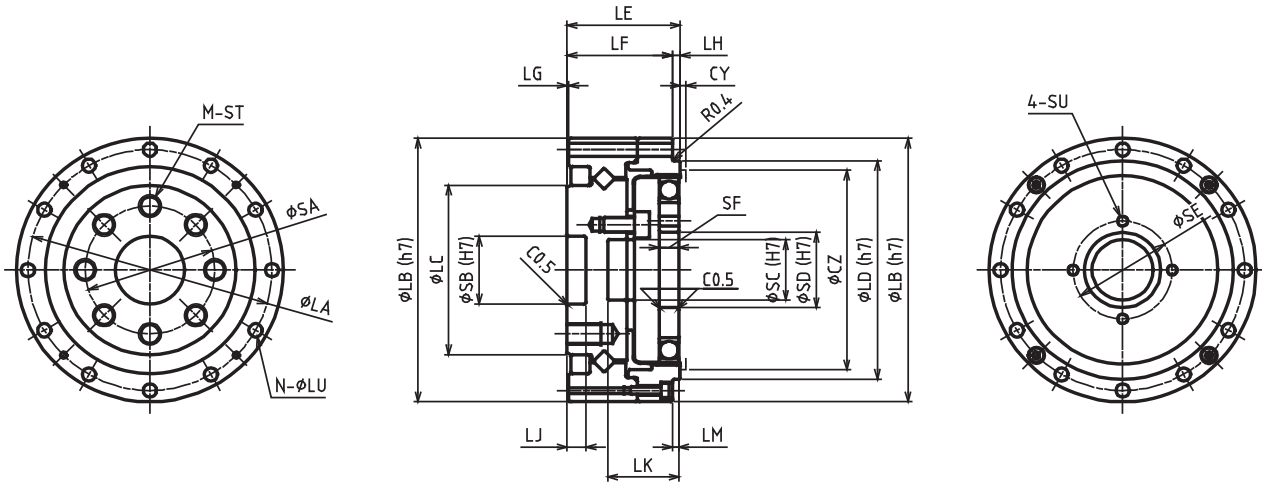
*1 Maximal zulässiger Wert für die Antriebsdrehzahl 2000 U/min.
 *2 Maximales Drehmoment beim Beschleunigen und Bremsen.
 *3 Maximales Drehmoment bei Schockbelastung.
 *4 Maximale durchschnittliche Antriebsdrehzahl.
 *5 Maximale Antriebsdrehzahl.

*1 The maximum allowable value at the input rotation speed of 2000r/min
 *2 The maximum torque when starting and stopping.
 *3 The maximum torque when it receives shock.
 *4 The maximum average input speed.
 *5 The maximum input speed.

Maßtabelle *Dimensions Table*

Geschlossene Ausführung, Einheit
Closed Type, Unit

[WPU-□-□-CD]



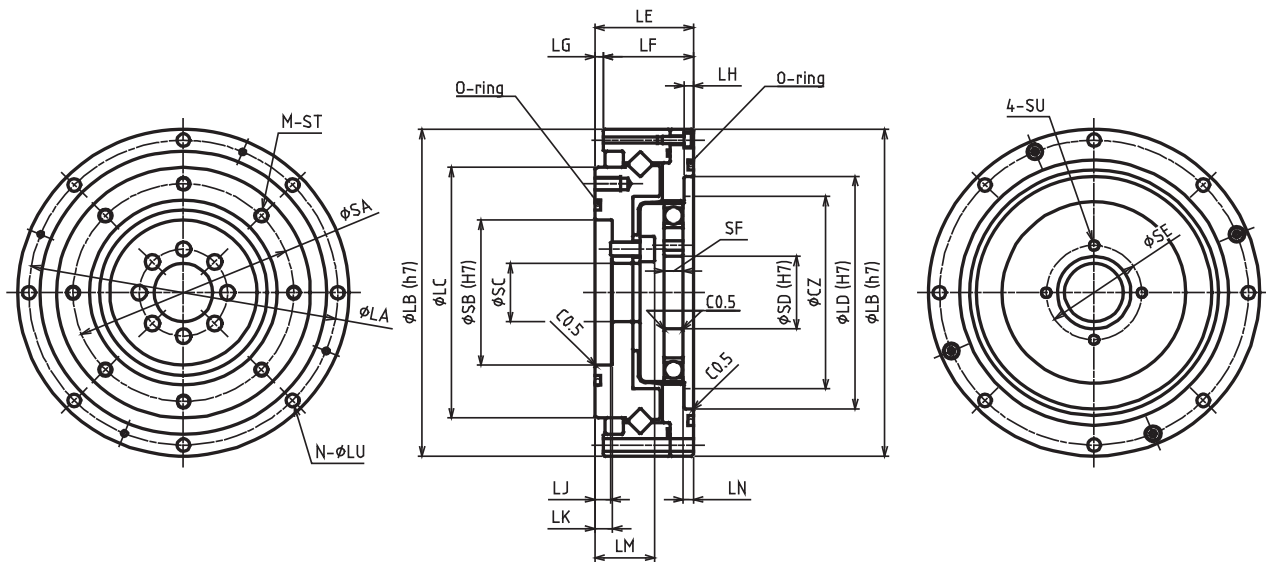
[mm]

Baugröße Size	LA	LB	LC	LD	LE	LF	LG	LH	LJ	LK	LM	N	LU
35	49	55	31	42.5	25	23	0.5	2	5	14.7	1.7	6	3.5
42	56	62	38	49.5	26.5	24.5	0.5	2	5	16.2	1.7	10	3.5
50	64	70	45	58	29.7	27.7	0.5	2	5	18.7	1.7	12	3.5
63	79	85	58	73	37.1	34.1	0.5	3	5.5	23.6	2.6	18	3.5
80	104	112	78	96	43	40	1	3	5.5	30.5	2.5	18	4.5

Baugröße Size	SA	SB	SC	SD	SE	SF	CY	CZ	M	ST	SU
35	25	12	11	11	17	4	1	38	10	M3 × 6	M3
42	27	14	11	15	21	5	1	45	8	M5 × 8	M3
50	34	18	16	20	26	5.2	1.5	53	8	M6 × 9	M3
63	42	24	20	24	30	6.3	1.5	66	8	M8 × 12	M3
80	57	32	30	32	40	8.6	2	86	10	M8 × 12	M4

Geschlossene Ausführung, Einheit
 Closed Type, Unit

[WPU-□-□-CDH]



[mm]

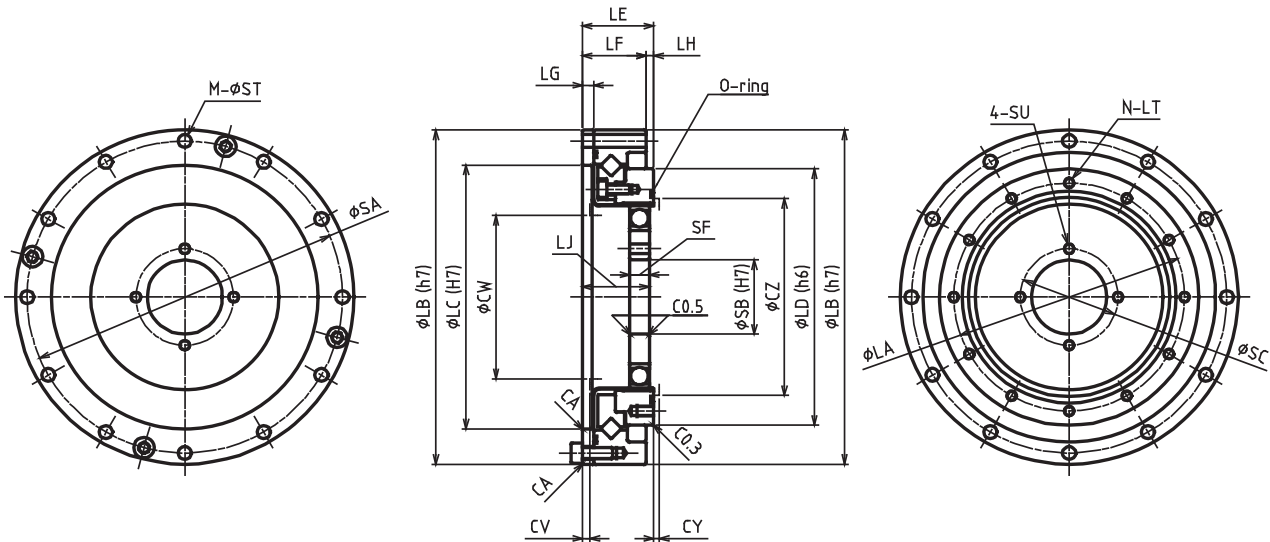
Baugröße Size	LA	LB	LC	LD	LE	LF	LG	LH	LJ	LK	LM	LN	N	LU
35	64	70	49	48	22	21.5	0.5	2.5	3.9	4.9	12.9	2.8	6	3.5
42	74	80	59	56	22.7	22.2	0.5	2.5	1.4	3.7	13.4	2.8	8	3.5
50	84	90	69	64	26.8	24.5	2.3	2.5	4.3	4.8	16.3	2.8	8	3.5
63	102	110	84	80	31.5	29.4	2.1	3	3.5	5.5	18.5	3.4	10	4.5
80	132	142	110	106	37	34.2	2.8	3	2.5	6	20.5	3.5	10	5.5

Baugröße Size	SA	SB	SC	SD	SE	SF	CZ	M	ST	SU
35	42	30	11	11	17	4	38	8	M3 × 5	M3
42	50	34	11	15	21	5	45	10	M3 × 6	M3
50	60	40	16	20	26	5.2	53	8	M4 × 7	M3
63	73	52	20	24	30	6.3	66	8	M5 × 8	M3
80	96	70	30	32	40	8.6	86	8	M6 × 10	M4

Maßtabelle *Dimensions Table*

Offene Ausführung, Basiseinheit
Open type, Simple unit

[WPS-□-□-SD]



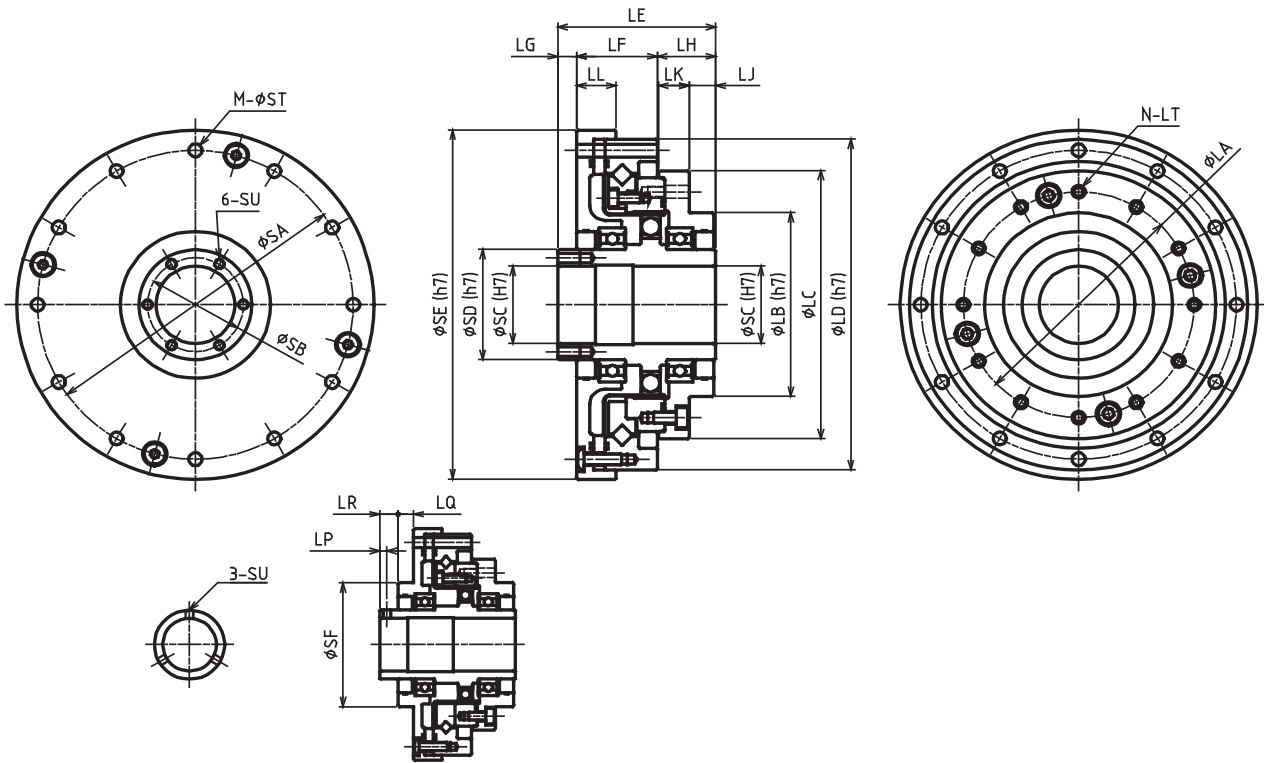
[mm]

Baugröße Size	LA	LB	LC	LD	LE	LF	LG	LH	LJ	N	LT
35	43	70	50	49	17.5	15.5	2.4	2	15.7	8	M3 × 4.5
42	52	80	61	59	18.5	16.5	3	2	16.9	12	M3 × 4.5
50	61.4	90	71	69	19	17	3	2	17.8	12	M3 × 4.5
63	76	110	88	84	22	20	3.3	2	21.6	12	M4 × 6
80	99	142	114	110	27.9	23.6	3.6	4.3	27.3	12	M5 × 8

Baugröße Size	SA	SB	SC	SF	CA	CY	CZ	CV	CW	M	ST	SU
35	64	11	17	4	0.3	1	36.5	1.6	31	8	3.5	M3
42	74	15	21	5	0.3	1	43.5	2	37	12	3.5	M3
50	84	20	26	5.2	0.3	1.5	53	2	44	12	3.5	M3
63	102	24	30	6.3	0.3	1.5	66	2	56	12	4.5	M3
80	132	32	40	8.6	0.5	2	84	2	72	12	5.5	M4

Offene Ausführung, Einheit mit Hohlwelle
 Open type, Unit (hollow shaft)

[WPU-□-□-SDH]



Antriebswelle für 35+42
 Input shaft for 35+42

[mm]

Baugröße Size	LA	LB	LC	LD	LE	LF	LG	LH	LJ	LK	LL	LP	LQ	LR
35	43	36	52	70	45.5	19.5	12	14	6.5	7.5	9	2.5	5.5	6.5
42	52	45	62	80	48	20.5	12	15.5	7	8.5	10	2.5	5.5	6.5
50	61.4	50	73	90	42	21.5	5	15.5	7	8.5	10.5	-	-	-
63	76	60	87	110	46.5	24	6	16.5	6	10.5	10.5	-	-	-
80	99	75	114	142	55	28.6	7	19.4	7.5	11.9	12	-	-	-

Baugröße Size	SA	SB	SC	SD	SE	SF	M	ST	SU	N	LT
35	64	-	14	20	74	36	8	3.5	M3	8	M3 × 4.5, Ø 3.5 × 5.5
42	74	-	19	25	84	45	12	3.5	M3	12	M3 × 4.5, Ø 3.5 × 6.5
50	84	25.5	21	30	95	-	12	3.5	M3 × 6	12	M3 × 4.5, Ø 3.5 × 6.5
63	102	33.5	29	38	115	-	12	4.5	M3 × 6	12	M4 × 6, Ø 4.5 × 8.5
80	132	48	41	45	147	-	12	5.5	M3 × 6	12	M5 × 8, Ø 5.5 × 7.6

Lebensdauer *Life estimation*Modellauswahl / Lebensdauer *Model selection / Life estimation*

Zum Ablauf der Modellauswahl und zur geschätzten Lebensdauer, siehe bitte den Standardtyp auf S. 13–16.
Zur Lagerspezifikation siehe bitte die nachfolgende Tabelle.

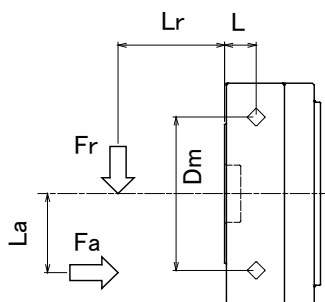
*For the flow of model selection and life estimation, please refer to Standard type p.13~16.
For the bearing specification, please refer to the table below.*

Spezifikation Hauptlager (Kreuzrollenlager) *Main bearing specification (Cross roller bearing)*

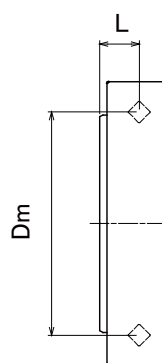
Serie Series	Bau- größe Size	Teilkreisdurchmesser der Lagerrollen <i>Pitch circle diameter of the bearing rollers</i>	Abstand <i>Offset</i>	Dynamische Tragzahl <i>Basic dynamic load rating</i>	Statische Tragzahl <i>Basic static load rating</i>	Zulässiges Moment <i>Allowable moment</i>	Momenten- steifigkeit <i>Moment rigidity</i>
		Dm	L	C	Co	Mal	Km
		m	m	N	N	Nm	×104 Nm/rad
WPU-□-□-CD	35	0.0335	0.0090	5620	6540	36.5	7.35
	42	0.0410	0.0095	6340	8170	55.8	8.02
	50	0.0493	0.0105	10400	13300	91.0	13.5
	63	0.0615	0.0128	15800	21100	156	27.7
	80	0.0815	0.0130	24400	35600	313	66.0
WPU-□-□-CDH	35	0.0505	0.0062	7110	10200	74.0	14.4
	42	0.0598	0.0066	10900	15200	124	19.7
	50	0.0708	0.0077	17200	24700	187	40.1
	63	0.0856	0.0092	25100	37400	258	71.5
	80	0.114	0.0106	43300	67600	580	188
WPS-□-□-SD	35	0.0512	0.0111	8010	11400	37.0	8.86
	42	0.0614	0.0112	7370	10900	62	20.8
	50	0.0715	0.0114	8030	12800	93	22.5
	63	0.0869	0.0128	14300	24500	129	33.3
	80	0.113	0.0181	23700	42500	290	84.5
WPU-□-□-SDH	35	0.0512	0.0166	8010	11400	37.0	8.86
	42	0.0614	0.0177	7370	10900	62	20.8
	50	0.0715	0.0179	8030	12800	93	22.5
	63	0.0869	0.0213	14300	24500	129	33.3
	80	0.113	0.0257	23700	42500	290	84.5

Externe Kraft
External load

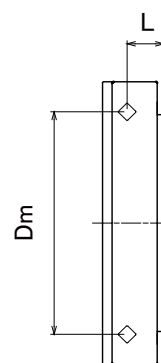
WPU-□-□-CD



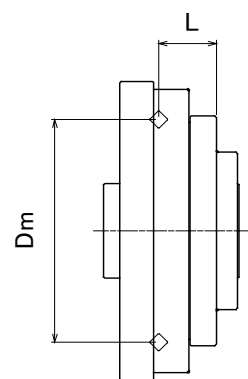
WPU-□-□-CDH



WPS-□-□-SD



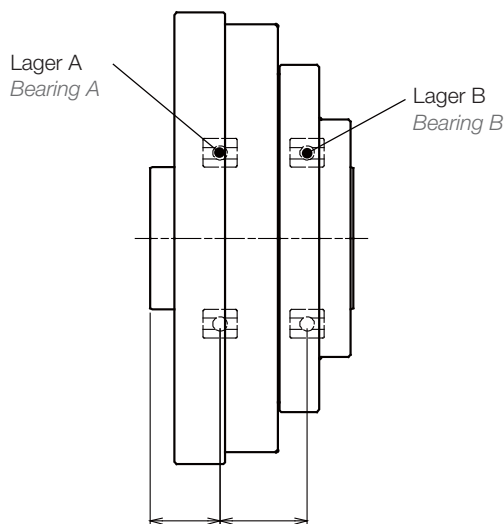
WPU-□-□-SDH



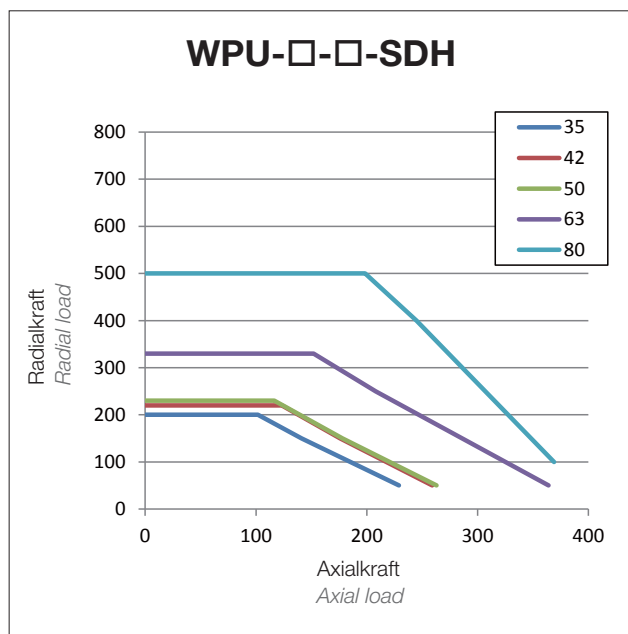
Maximale Last an Antriebswelle *Maximum load at input shaft*

Lagerspezifikation (offene Ausführung, Einheit) *Bearing specification (Open type, Unit)*

Serie Series	Bau- größe Size	Lager A Bearing A		Lager B Bearing B		a	b
		Dynamische Tragzahl Basic dynamic load rating	Statische Tragzahl Basic static load rating	Dynamische Tragzahl Basic dynamic load rating	Statische Tragzahl Basic static load rating		
		C	Co	C	Co		
		N	N	N	N		
		mm	mm			mm	mm
WPU-□-□-SDH	35	4000	2470	4000	2470	16.0	20.0
	42	4300	2950	4300	2950	16.0	22.5
	50	4500	3450	4500	3450	14.5	18.0
	63	4900	4350	4900	4350	15.5	21.8
	80	8800	8500	6400	6200	17.0	28.5



Maximale Last (durchschnittliche Antriebsdrehzahl: 2000 U/min, Lebensdauer: 7000 h)
Maximum load (Average input rotation speed : 2000r/min, Life span : 7000h)



Schmierstoffangaben *lubricant information*

Schmierfett *Grease*

Sumiplex MP Nr. 2 (SUMICO LUBRICANT CO., LTD.)
 Sumiplex MP No.2 (SUMICO LUBRICANT CO., LTD.)
 Betriebstemperaturbereich: 0-40 °C (Umgebungstemperatur)
 Operating temperature range: 0-40 °C (ambient temperature)

Schmierfettanwendung *Grease application*

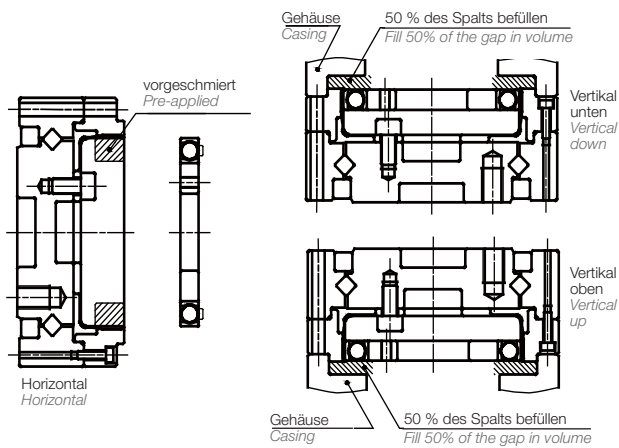
Bitte wenden Sie das Schmierfett gemäß der nachfolgenden Tabelle an.
 Please apply grease according to the table below.

- Die Menge des bei C angewendeten Schmierfetts ist in Abhängigkeit von der Montageausrichtung anzupassen. C des Produkts in der Einheiten-Ausführung ist bereits mit der gleichen Menge Schmierfett wie bei der horizontalen Montage befüllt.
- Bei einer Montage vertikal (oben/unten) sind 50 % des Raums zwischen der Antriebsbaugruppe und der Innenwand des Gehäuses mit Schmierfett zu füllen.
- *The quantity of grease applied to C should be adjusted depending on the mounting direction. C of the unit type product is already filled with the same quantity of grease as horizontal mounting.*
- *For vertical up/down, 50% of the space between input assy and casing inner wall should be filled with grease.*

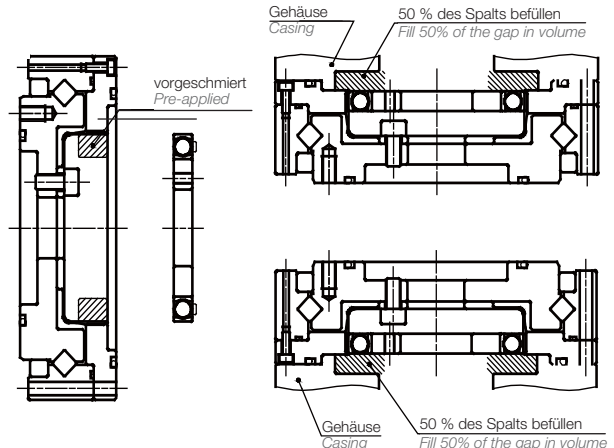
[g]

Baugröße Size	Anwendungsteil <i>Applied part</i>		
	C Horizontal <i>Horizontal</i>	C Vertikal oben <i>Vertical up</i>	C Vertikal unten <i>Vertical down</i>
35	3	4	5
42	5	6	7
50	8	9	11
63	16	19	21
80	36	42	48

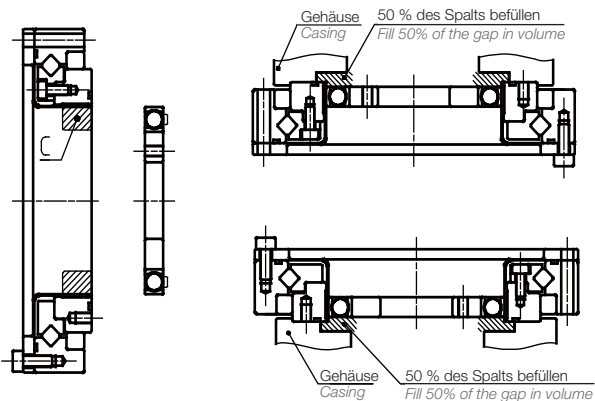
WPU-□-□-CD



WPU-□-□-CDH

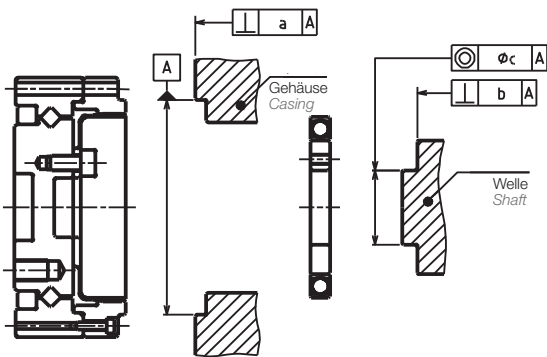


WPS-□-□-SD

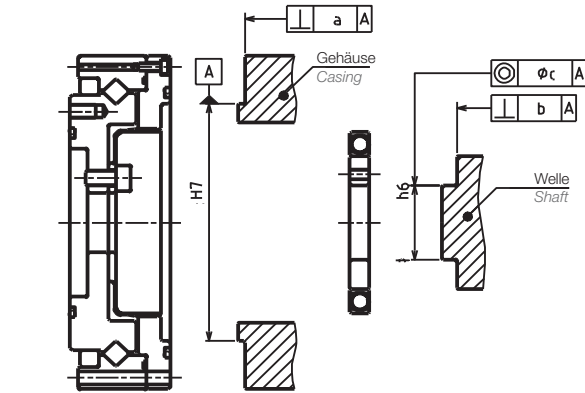


Anforderung an Aufnahmevorrichtung *Attachment fixture requirement*

WPU-□-□-CD



WPU-□-□-CDH



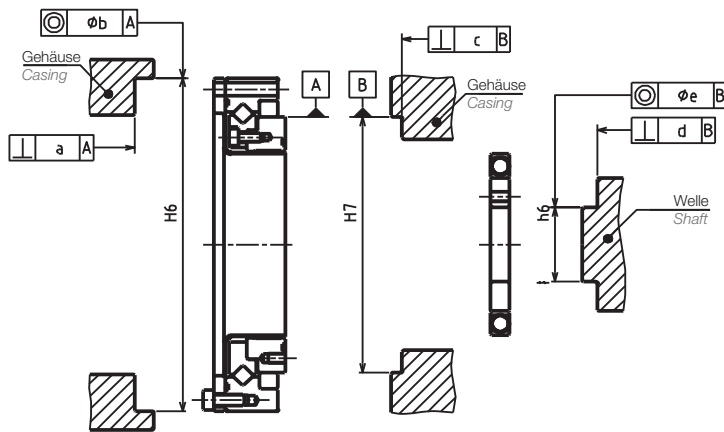
Montagetoleranzen
Mounting Tolerance [mm]

Baugröße <i>Size</i>	35	42	50	63	80
a	0.020	0.020	0.020	0.025	0.025
b	0.012	0.012	0.014	0.016	0.016
c	0.016	0.020	0.024	0.024	0.024

Montagetoleranzen
Mounting Tolerance [mm]

Baugröße <i>Size</i>	35	42	50	63	80
a	0.020	0.020	0.020	0.025	0.025
b	0.012	0.012	0.014	0.016	0.016
c	0.016	0.020	0.024	0.024	0.024

WPS-□-□-SD



Montagetoleranzen
Mounting Tolerance [mm]

Baugröße <i>Size</i>	35	42	50	63	80
a	0.020	0.020	0.020	0.025	0.025
b	0.020	0.020	0.020	0.025	0.025
c	0.020	0.020	0.020	0.025	0.025
d	0.012	0.012	0.014	0.016	0.016
e	0.016	0.020	0.024	0.024	0.024

Drehmomentübertragung *Transmitting Torque*

Verschraubung
Bolting

Das Anzugsdrehmoment der Verschraubung entnehmen Sie bitte der nachfolgenden Tabelle.
Please refer to the table below for the bolt tightening torque.

Anzugsdrehmoment für Schrauben
Tightening torque for bolts

Schraubengröße	<i>Bolt size</i>	M3	M4	M5	M6	M8	M10
Anzugsdrehmoment	<i>Tightening torque</i>	1.9	4.3	8.7	15	36	71

Empfohlene Schraube: Festigkeitsklasse über 12.9
Recommended bolt : Strength rating above 12.9

Schraubenspezifikationen und Drehmomentübertragung (geschlossene Ausführung, Einheit)
Bolt specifications and Transmitting torque (Closed type, Unit)

Abtriebsflanschbefestigung (WPU-□-□-CD) *Output flange attachment*

Baugröße	<i>Size</i>	35	42	50	63	80
Schraubengröße	<i>Bolt size</i>	M3	M5	M6	M8	M8
Anzahl der Schrauben	<i>Bolt count</i>	10	8	8	8	10
Teilkreisdurchmesser Schrauben	<i>Bolt PCD</i>	25	27	34	42	57
Anzugsdrehmoment	<i>Tightening torque</i>	1.9	8.7	15	36	36
Drehmomentübertragung	<i>Transmitting torque</i>	58	141	252	566	960

Hohlrad-Befestigung (WPU-□-□-CD) *Internal gear attachment*

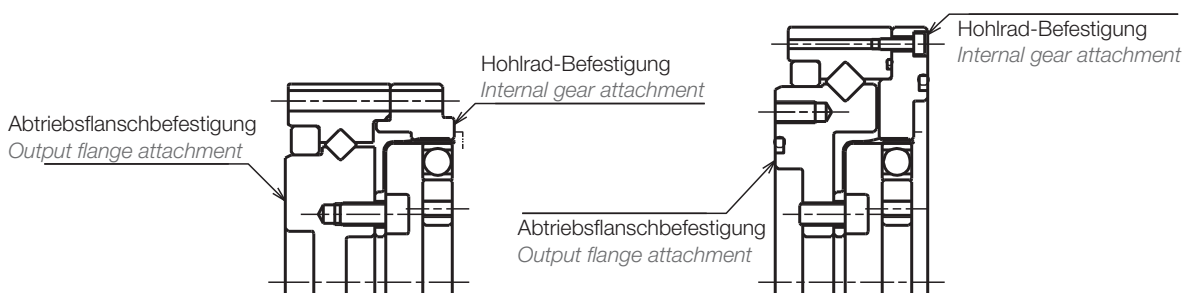
Baugröße	<i>Size</i>	35	42	50	63	80
Schraubengröße	<i>Bolt size</i>	M3	M3	M3	M3	M4
Anzahl der Schrauben	<i>Bolt count</i>	6	10	12	18	18
Teilkreisdurchmesser Schrauben	<i>Bolt PCD</i>	49	56	64	79	104
Anzugsdrehmoment	<i>Tightening torque</i>	1.9	1.9	1.9	1.9	4.3
Drehmomentübertragung	<i>Transmitting torque</i>	68	130	178	330	757

Abtriebsflanschbefestigung (WPU-□-□-CDH) *Output flange attachment*

Baugröße	<i>Size</i>	35	42	50	63	80
Schraubengröße	<i>Bolt size</i>	M3	M3	M4	M5	M6
Anzahl der Schrauben	<i>Bolt count</i>	8	10	8	8	8
Teilkreisdurchmesser Schrauben	<i>Bolt PCD</i>	42	50	60	73	96
Anzugsdrehmoment	<i>Tightening torque</i>	1.9	1.9	4.3	8.7	15
Drehmomentübertragung	<i>Transmitting torque</i>	78	116	194	382	713

Hohlrad-Befestigung (WPU-□-□-CDH) *Internal gear attachment*

Baugröße	<i>Size</i>	35	42	50	63	80
Schraubengröße	<i>Bolt size</i>	M3	M3	M3	M4	M5
Anzahl der Schrauben	<i>Bolt count</i>	6	8	8	10	10
Teilkreisdurchmesser Schrauben	<i>Bolt PCD</i>	64	74	84	102	132
Anzugsdrehmoment	<i>Tightening torque</i>	1.9	1.9	1.9	4.3	8.7
Drehmomentübertragung	<i>Transmitting torque</i>	89	137	156	412	864



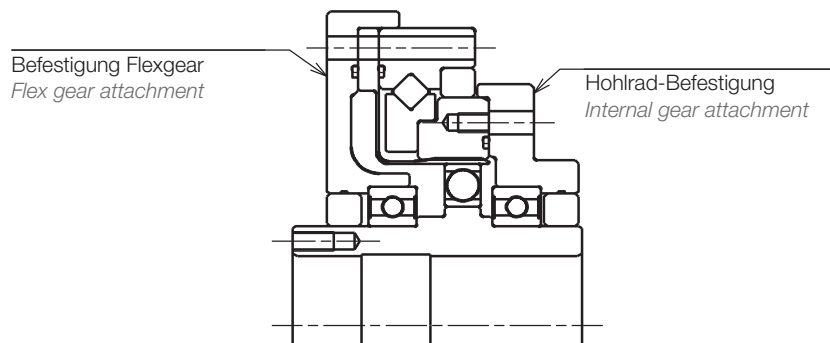
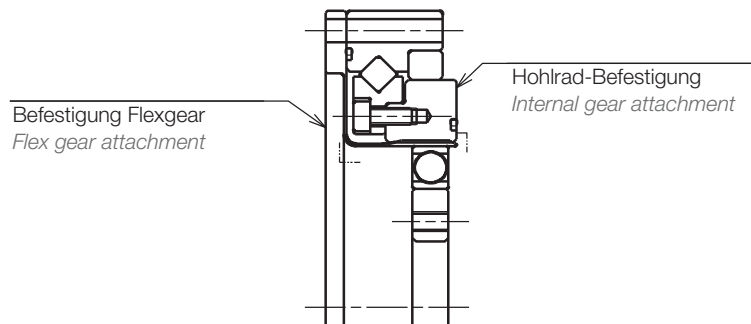
Schraubenspezifikationen und Drehmomentübertragung (offene Ausführung)
Bolt specifications and Transmitting torque (Open type)

Befestigung flexibles Zwischenrad *Flex gear attachment*

Baugröße	Size	35	42	50	63	80
Schraubengröße	Bolt size	M3	M3	M3	M4	M5
Anzahl der Schrauben	Bolt count	8	12	12	12	12
Teilkreisdurchmesser Schrauben	Bolt PCD	64	74	84	102	132
Anzugsdrehmoment	Tightening torque	1.9	1.9	1.9	4.3	8.7
Drehmomentübertragung	Transmitting torque	119	206	234	495	1037

Innenrad-Befestigung *Internal gear attachment*

Baugröße	Size	35	42	50	63	80
Schraubengröße	Bolt size	M3	M3	M3	M4	M5
Anzahl der Schrauben	Bolt count	8	12	12	12	12
Teilkreisdurchmesser Schrauben	Bolt PCD	43	52	61.4	76	99
Anzugsdrehmoment	Tightening torque	1.9	1.9	1.9	4.3	8.7
Drehmomentübertragung	Transmitting torque	80	145	171	369	778

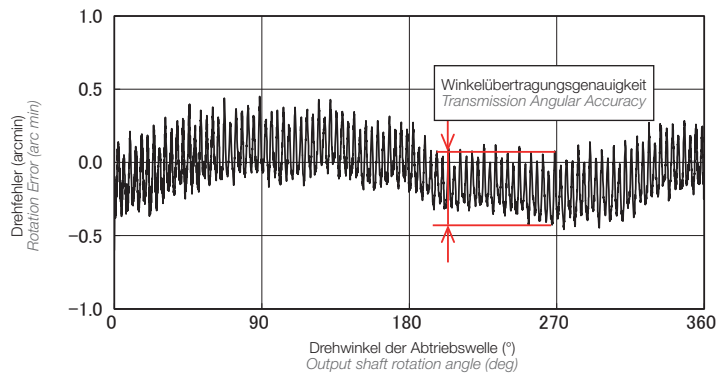


Parameter *Characteristics Data*

Winkelübertragungsgenauigkeit *Transmission Angular Accuracy*

Was ist die Winkelübertragungsgenauigkeit?
Sie ist die Differenz zwischen der gemessenen Winkelstellung der Abtriebswelle und der theoretischen Winkelstellung beim lastfreien Drehen der Antriebswelle.

What is Transmission Angular Accuracy?
It is the difference between the measured output rotation angle and the theoretical angle, while input shaft is rotated with no load.



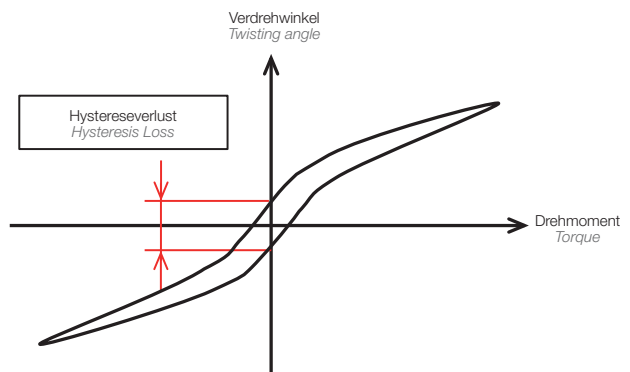
[arc min]

Übersetzung <i>Ratio</i>	Baugröße <i>Size</i>				
	35	42	50	63	80
50	2.0	2.0	1.5	1.0	1.0
80	1.5	1.5	1.0	1.0	1.0
100	1.5	1.5	1.0	1.0	1.0
120	-	1.5	1.0	1.0	1.0

Hystereseverlust *Hysteresis Loss*

Was ist der Hystereseverlust?
Wenn die Abtriebswelle bei feststehender Antriebswelle wiederholt in wechselnder Richtung mit einem Drehmoment belastet wird, ergibt sich ein Restverdrehwinkel, wenn das Drehmoment wieder zurück bei Null ist. In diesem Zusammenhang ist der Hystereseverlust die Differenz zwischen dem Vorwärts- und Rückwärtsverdrehwinkel.

What is Hysteresis Loss?
When torque load is applied at the output shaft in alternate direction repeatedly with input shaft fixed, there is residual twisting angle when torque is back to zero. In this context, hysteresis loss is the difference in the forward and backward twisting angle.



[arc min]

Übersetzung <i>Ratio</i>	Baugröße <i>Size</i>				
	35	42	50	63	80
50	2.0	2.0	2.0	2.0	2.0
80	1.5	1.5	1.0	1.0	1.0
100	1.5	1.5	1.0	1.0	1.0
120	-	1.5	1.0	1.0	1.0

Maximales Verdrehspiel
Maximum Backlash

Was ist das maximale Verdrehspiel?
In diesem Zusammenhang ist das maximale Verdrehspiel das abtriebsseitige Spiel für die Antriebswelle in Spline-Ausführung. (Das Verdrehspiel ist bei einer starr ausgeführten Antriebswelle aufgrund des spielfreien Eingriffs Null.)

What is Maximum Backlash?
In this context, maximum backlash is the output backlash for spline type input shaft. (Backlash is zero for rigid type input, because gear engagement backlash is zero.)

[arc sec]

Übersetzung Ratio	Baugröße Size				
	35	42	50	63	80
50	27	27	18	16	16
80	17	17	11	10	10
100	13	13	9	8	8
120	-	11	7	7	7

Steifigkeit (geschlossene Ausführung, Einheit)
Stiffness (Closed type, Unit)

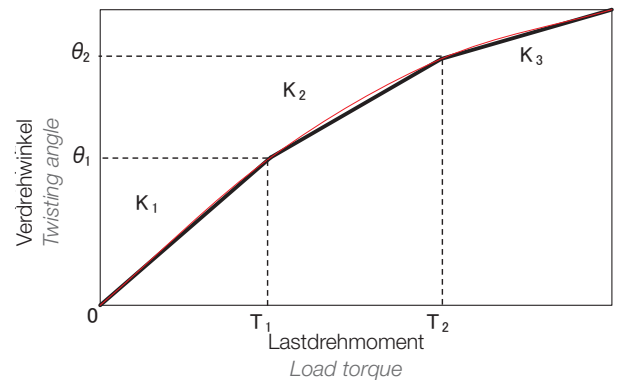
Was ist Steifigkeit?
In diesem Kontext ist die Steifigkeit der Verdrehwinkel der Abtriebswelle und der Federkoeffizient, während die Drehmomentbelastung auf die Abtriebswelle bei fixierter Antriebsseite wirkt.

What is Stiffness?
In this context, stiffness is the output shaft twisting angle and the spring coefficient, while torque load is applied to the output shaft with input side fixed.

Federkoeffizient bei 0 ~ T1 Drehmoment
Spring coefficient at 0 ~ T1 torque

Federkoeffizient bei T1 ~ T2 Drehmoment
Spring coefficient at T1 ~ T2 torque

Federkoeffizient bei T2 ~ Drehmoment
Spring coefficient at T2 ~ torque



Übersetzung Ratio	Zeichen item	Einheit unit	Baugröße Size				
			35	42	50	63	80
-	T1	Nm	2	3.9	7	14	29
-	T2	Nm	6.9	12	25	48	108
50	K1	× 10 ⁴ Nm/rad	0.39	0.66	1.1	2.2	4.6
	K2	× 10 ⁴ Nm/rad	0.47	0.75	1.4	2.6	5.1
	K3	× 10 ⁴ Nm/rad	0.52	0.82	1.4	2.7	5.6
	θ1	arcmin	1.7	2.0	2.2	2.2	2.2
	θ2	arcmin	5.0	5.5	6.3	6.4	7.2
80 100 120	K1	× 10 ⁴ Nm/rad	0.44	0.86	1.6	2.9	6.2
	K2	× 10 ⁴ Nm/rad	0.60	1.0	1.9	3.2	6.5
	K3	× 10 ⁴ Nm/rad	0.72	1.0	1.9	3.1	6.5
	θ1	arcmin	1.6	1.6	1.5	1.7	1.6
	θ2	arcmin	4.0	4.1	4.6	5.2	5.7

Mittelwert in der Tabelle angegeben
Average value shown in the table

Parameter *Characteristics Data*

Anlaufdrehmoment (geschlossene Ausführung, Einheit)

Starting Torque (Closed type, Unit)

[cNm]

Was ist das Anlaufdrehmoment?

Das antriebsseitig benötigte Antriebsdrehmoment, um die Drehbewegung zu starten (ohne Last, Umgebungstemperatur: 25 °C).

What is Starting Torque?

Input torque needed for input side to start rotating (no load, ambient temperature : 25 °C).

Übersetzung Ratio	Baugröße Size				
	35	42	50	63	80
50	7.0	11	14	17	26
80	6.8	9.5	13	24	26
100	6.4	9.4	11	14	20
120	-	8.1	9.3	14	20

Nur zu Referenzzwecken. Der Drehmomentwert kann in Abhängigkeit von den Einsatzbedingungen abweichen.

For reference only. Torque value may vary depending on the condition.

Abtriebsseitiges Anlaufdrehmoment

Output Starting Torque (Closed type, Unit)

[Nm]

Was ist das abtriebsseitige Anlaufdrehmoment?

Das abtriebsseitig benötigte Abtriebsdrehmoment, um die Drehbewegung zu starten (ohne Last, Umgebungstemperatur: 25 °C).

What is Output Starting Torque?

Output torque needed for output side to start rotating (no load, ambient temperature : 25 °C).

Übersetzung Ratio	Baugröße Size				
	35	42	50	63	80
50	1.2	3.6	4.4	5.8	13
80	1.6	3.9	7.2	13	26
100	1.7	5.7	8.6	9.4	23
120	-	4.2	8.1	10	30

Nur zu Referenzzwecken. Der Drehmomentwert kann in Abhängigkeit von den Einsatzbedingungen abweichen.

For reference only. Torque value may vary depending on the condition.

Lastfreies Laufdrehmoment

(geschlossene Ausführung, Einheit)

No-load Running Torque

(Closed type, Unit)

[cNm]

Was ist das lastfreie Laufdrehmoment?

Ist das Antriebsmoment, das benötigt wird, das Getriebe ohne Last antreiben zu können (Durchschnittswert, Umgebungstemperatur: 25 °C)

What is No-load Running Torque?

Input torque needed to keep it running with no load (average value, ambient temperature : 25 °C)

Verhältnis Ratio	Antriebsdrehzahl Input speed	Baugröße Size				
		35	42	50	63	80
50	500r/min	3.4	7.5	9.2	17	35
	1000r/min	4.3	8.2	11	18	37
	2000r/min	5.0	8.5	13	18	39
	3500r/min	5.4	11	14	22	38
80	500r/min	3.2	7.6	10	20	35
	1000r/min	4.0	8.7	12	21	38
	2000r/min	4.8	8.9	14	22	39
	3500r/min	5.2	11	14	24	38
100	500r/min	3.2	7.1	11	21	36
	1000r/min	4.0	8.2	13	23	39
	2000r/min	4.7	8.4	14	24	39
	3500r/min	5.1	9.7	14	25	38
120	500r/min	-	6.7	9.8	23	40
	1000r/min	-	8.1	12	24	41
	2000r/min	-	8.4	13	26	41
	3500r/min	-	8.4	13	26	39

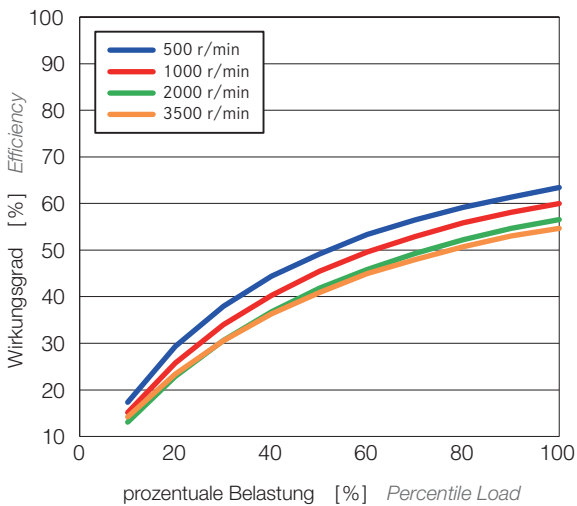
Nur zu Referenzzwecken. Der Drehmomentwert kann in Abhängigkeit von den Einsatzbedingungen abweichen.

For reference only. Torque value may vary depending on the condition.

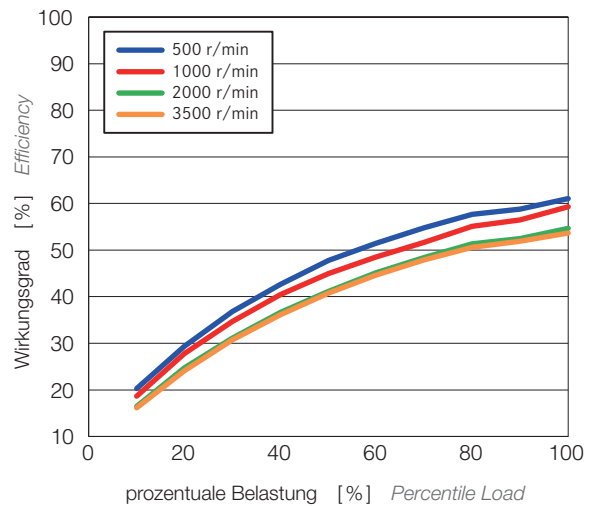
Wirkungsgrad (geschlossene Ausführung, Einheit) *Efficiency (Closed type, Unit)*

- Die prozentuale Belastung (%) ist das Lastdrehmoment geteilt durch das zulässige durchschnittliche Drehmoment.
 - Umgebungstemperatur: 25 °C
 - * Diese Diagramme enthalten den Mittelwert der tatsächlichen Messung.
- *Percentile Load (%) is equal to load torque divided by allowable average torque.*
 - *Ambient temperature : 25 °C*
 - * *These diagrams represent the average value of the actual measurement.*

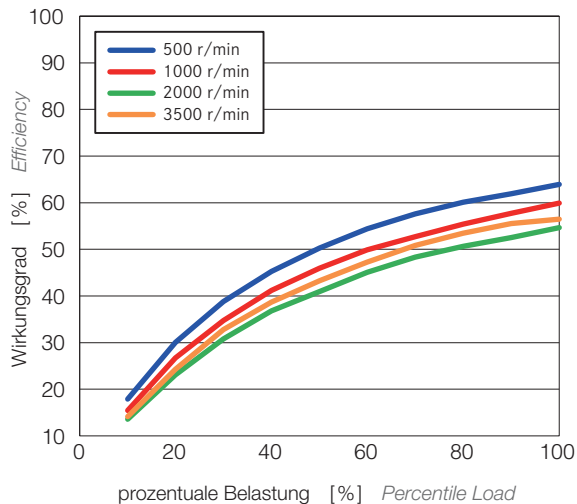
WPU-35-50



WPU-35-80



WPU-35-100

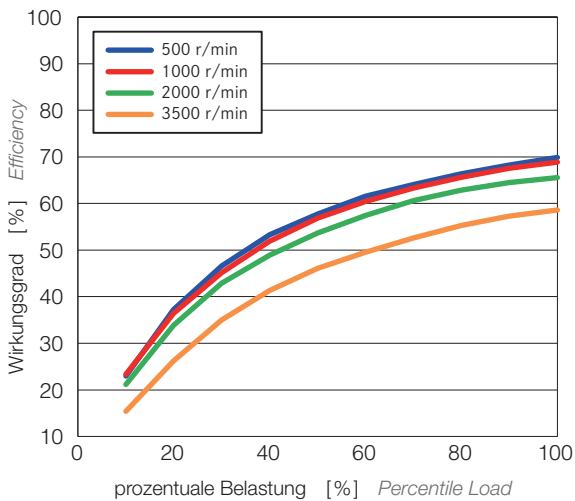


Parameter *Characteristics Data*

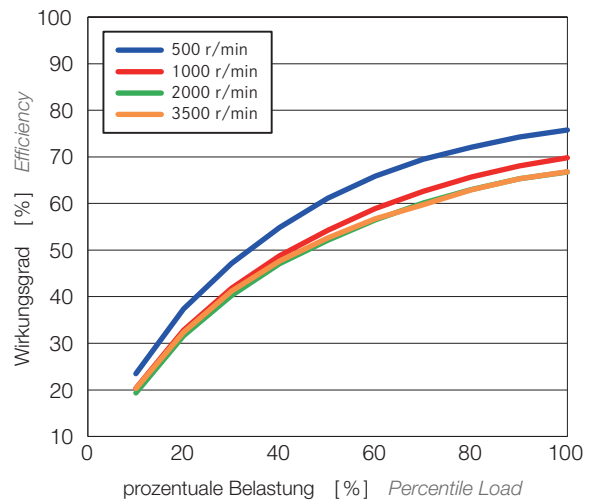
Wirkungsgrad (geschlossene Ausführung, Einheit) *Efficiency (Closed type, Unit)*

- Die Perzentil-Belastung (%) ist das Lastdrehmoment geteilt durch das zulässige durchschnittliche Drehmoment.
 - Umgebungstemperatur: 25 °C
 - * Diese Diagramme enthalten den Mittelwert der tatsächlichen Messung.
- *Percentile Load (%) is equal to load torque divided by allowable average torque.*
 - *Ambient temperature : 25 °C*
 - * *These diagrams represent the average value of the actual measurement.*

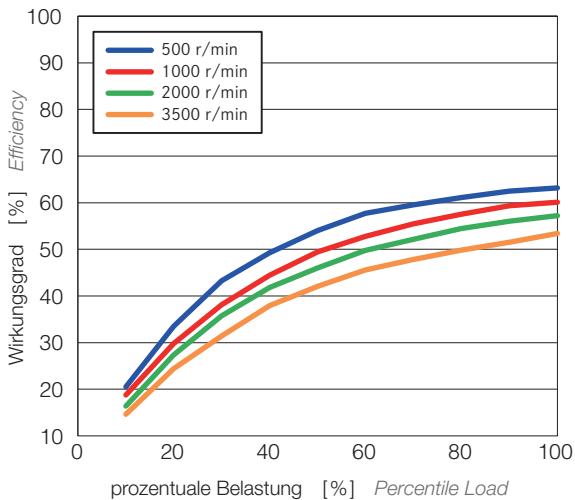
WPU-42-50



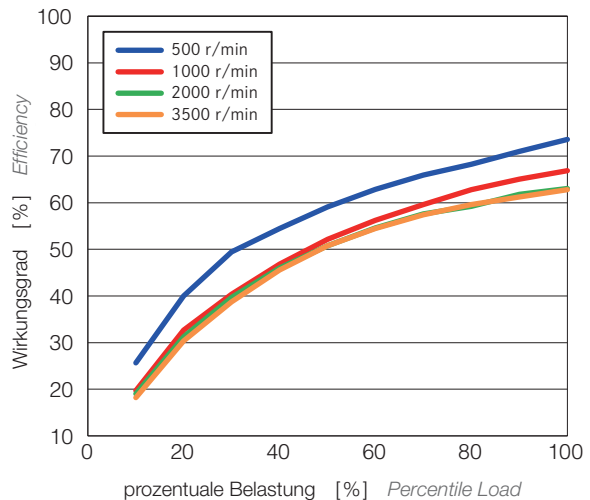
WPU-42-80



WPU-42-100



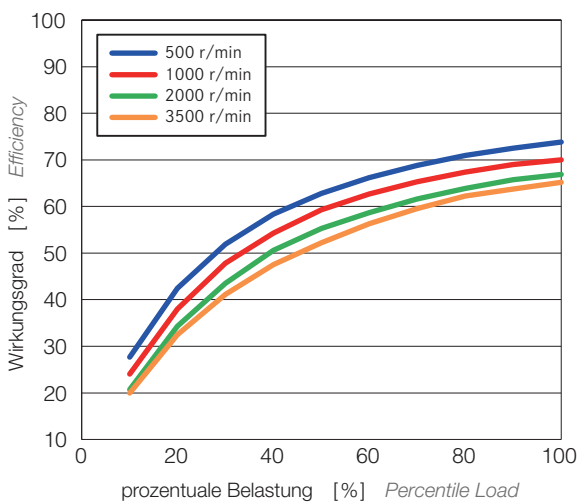
WPU-42-120



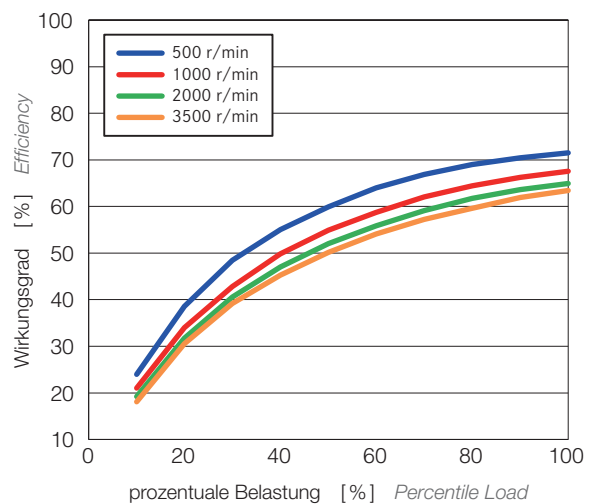
Wirkungsgrad (geschlossene Ausführung, Einheit)
Efficiency (Closed type, Unit)

- Die Perzentil-Belastung (%) ist das Lastdrehmoment geteilt durch das zulässige durchschnittliche Drehmoment.
 - Umgebungstemperatur: 25 °C
 - * Diese Diagramme enthalten den Mittelwert der tatsächlichen Messung.
- *Percentile Load (%) is equal to load torque divided by allowable average torque.*
 - *Ambient temperature : 25 °C*
 - * *These diagrams represent the average value of the actual measurement.*

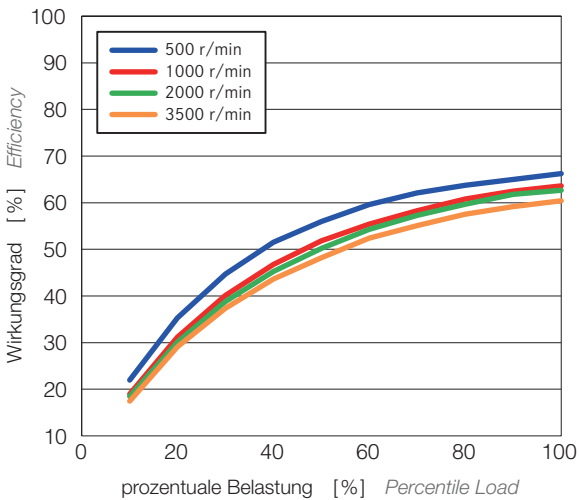
WPU-50-50



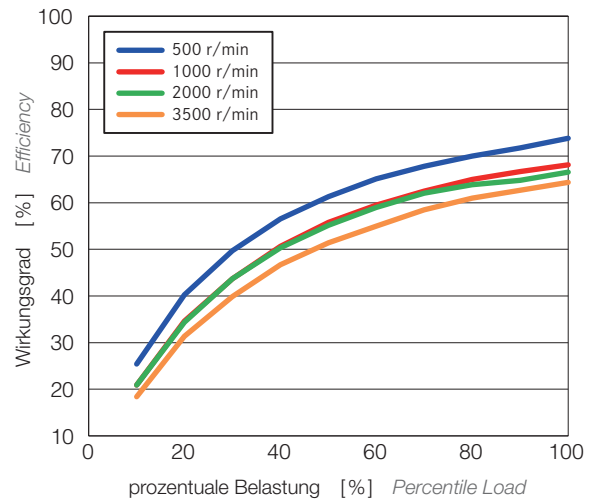
WPU-50-80



WPU-50-100



WPU-50-120

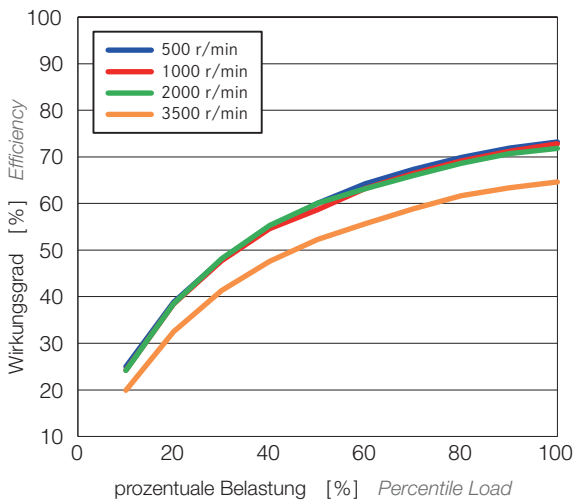


Parameter *Characteristics Data*

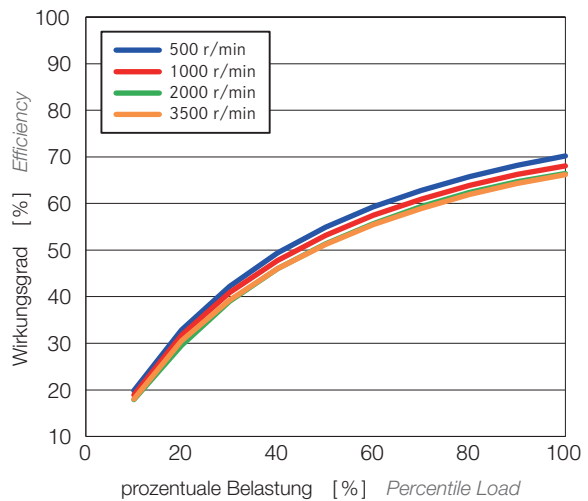
Wirkungsgrad (geschlossene Ausführung, Einheit)
Efficiency (Closed type, Unit)

- Die Perzentil-Belastung (%) ist das Lastdrehmoment geteilt durch das zulässige durchschnittliche Drehmoment.
 - Umgebungstemperatur: 25 °C
 - * Diese Diagramme enthalten den Mittelwert der tatsächlichen Messung.
- *Percentile Load (%) is equal to load torque divided by allowable average torque.*
 - *Ambient temperature : 25 °C*
 - * *These diagrams represent the average value of the actual measurement.*

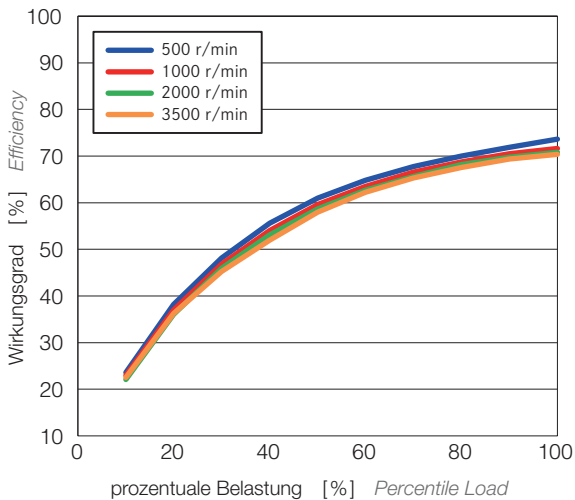
WPU-63-50



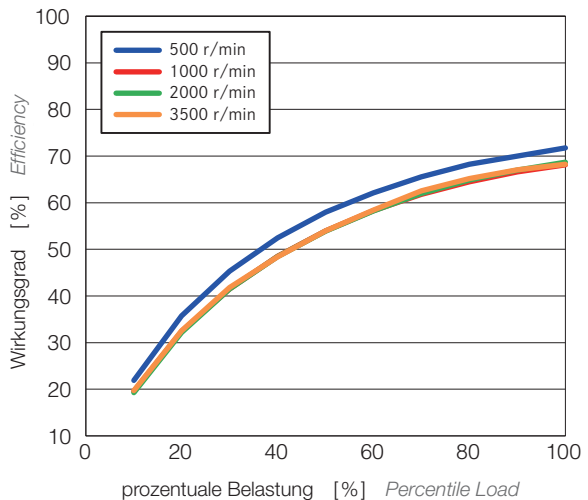
WPU-63-80



WPU-63-100



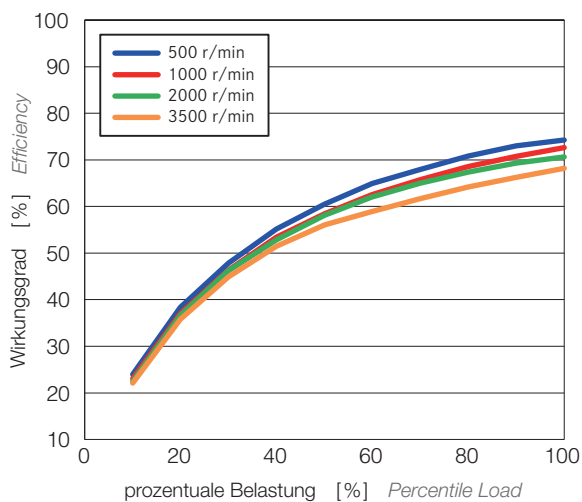
WPU-63-120



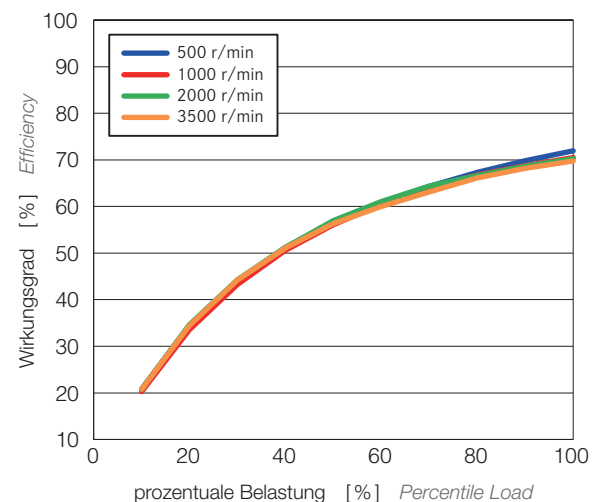
Wirkungsgrad (geschlossene Ausführung, Einheit)
 Efficiency (Closed type, Unit)

- Die Perzentil-Belastung (%) ist das Lastdrehmoment geteilt durch das zulässige durchschnittliche Drehmoment.
 - Umgebungstemperatur: 25 °C
 - * Diese Diagramme enthalten den Mittelwert der tatsächlichen Messung.
- *Percentile Load (%) is equal to load torque divided by allowable average torque.*
 - *Ambient temperature : 25 °C*
 - * *These diagrams represent the average value of the actual measurement.*

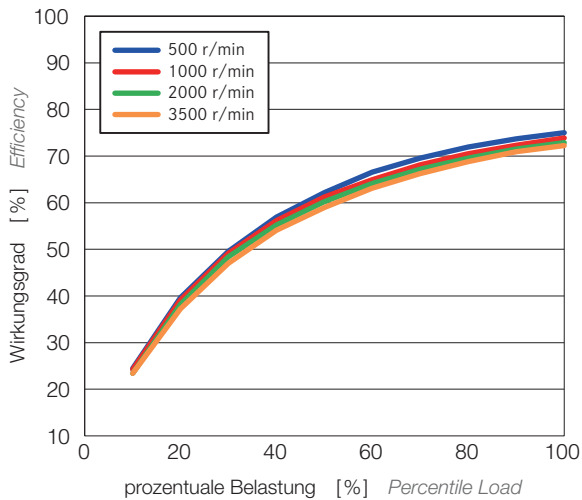
WPU-80-50



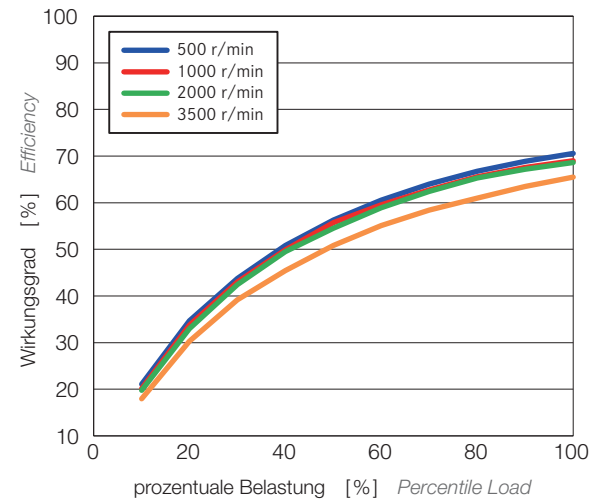
WPU-80-80



WPU-80-100



WPU-80-120



NIDEC GRAESSNER GMBH & CO. KG



Nidec Graessner GmbH & Co. KG
Kuchenäcker 11
72135 Dettenhausen
Germany

Tel.: +49 (0)7157 123-0
Fax: +49 (0)7157 123-212
mail@graessner.de
www.graessner.com