

ServoFit® Planetengetriebe PHA

ServoFit® PHA Planetary Gear Units

Réducteurs planétaires ServoFit® PHA



High-Performance Präzisions-Planetengetriebe

- Beschleunigungsmoment:
50 – 7500 Nm
- niedrigstes Drehspiel:
1 – 2 arcmin
- extrem hohe Verdreh- und
Kippsteifigkeit
- einheitliche Ölmenge,
einsetzbar in allen Einbaulagen
- Dichtring aus FKM an Ein- und
Abtrieb, Dauerbetrieb ohne
Kühlung
- Montagefreundlich durch Spreiz-
funktion in der Klemmnabe
- überlegene Verzahnungs-
technologie
- Eintrieb mit thermischem
Längenausgleich
- anbaubar an jeden
Synchron-Servomotor
- einfache und sichere Motor-
adaption in beliebiger
Einbaulage
- extrem laufruhig
- Wirkungsgrad:
1-stufig $\geq 96\%$
2-stufig $\geq 93\%$

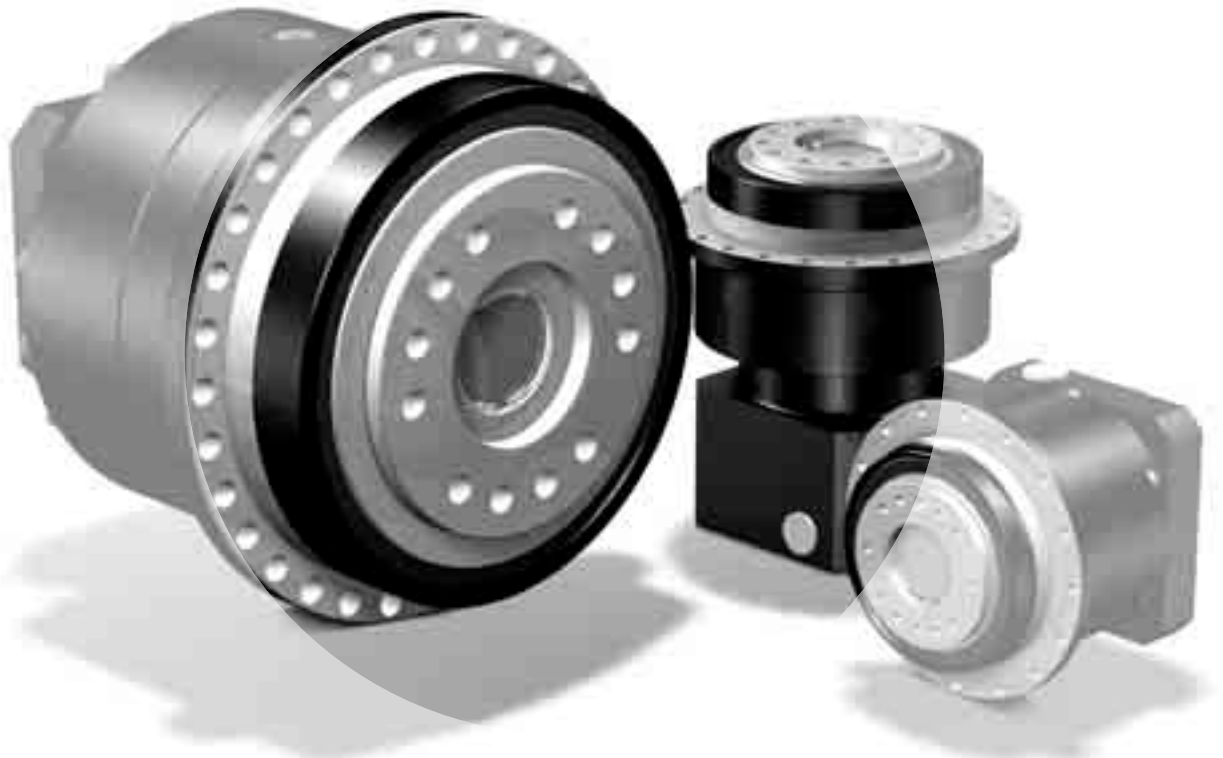
High Performance Precision Planetary Gear Units

- *Acceleration torque:*
50 – 7500 Nm
- *Lowest backlash:*
1 – 2 arcmin
- *extremely high torsional and
tilting stiffness*
- *consistent oil quantity, suitable
for every mounting position*
- *FKM seal at input and output,
continuous operation
without cooling*
- *easy to assemble due to spread-
ing function in the clamping hub*
- *advanced gear technology*
- *input with thermal expansion
compensation*
- *readily attaches any
synchronous servo motor*
- *easy and secure motor attachment
in any mounting position*
- *quiet running*
- *efficiency:*
1 stage $\geq 96\%$
2 stage $\geq 93\%$

Réducteur planétaire de pré- cision à hautes performances

- Couple d'accélération
50 – 7500 Nm
- Jeu réduit
1 – 2 arcmin
- Exceptionnelle stabilité
longitudinale et circonférentielle
- Quantité de huile unitaire,
utilisable en toute les positions
de montage
- Bague d'étanchéité FKM à
l'entrée et à la sortie, service
prolongé sans refroidissement
- Montage convivial par boulon d'ex-
pansion sur le moyeu à bornes
- Haute technologie de denture
- Entrée avec compensation de lon-
gueur thermique
- Assemblage possible avec tout
moteur brushless synchrone
- Adaptation moteur sûre et simple
dans une position de montage
quelconque
- Marche extrêmement silencieuse
- Rendement:
1-train $\geq 96\%$
2-trains $\geq 93\%$

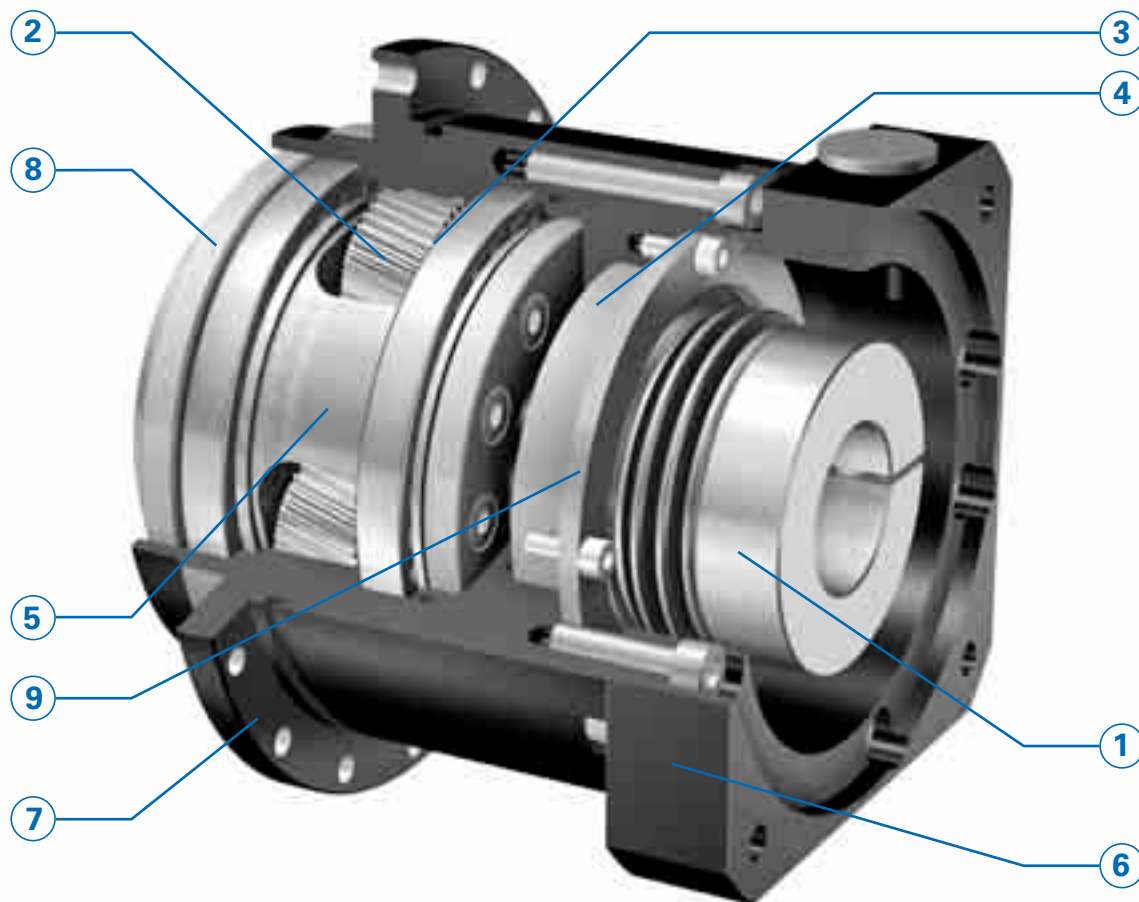
ServoFit® PHA



ServoFit® Planetengetriebe PHA

ServoFit® PHA Planetary Gear Units

Réducteurs planétaires ServoFit® PHA



- **Höchste Laufruhe durch bewährte Schrägverzahnung und optimierte Mikrogeometrie**

Die Praxiserkenntnisse der letzten Jahrzehnte wurden konsequent umgesetzt. Das Ergebnis sind vor allem Optimierungen in der Mikrogeometrie der Verzahnung. Dies gewährleistet höchste Spielstabilität und ein extrem niedriges Laufgeräusch.

- Durch **Precision Selection** der Verzahnung werden Verdrehspiele von weniger als **1 Winkelminute** realisiert.

- **Symmetrische Hauptlagerung** für höchste Belastung und höchste Kippsteifigkeit der Flanschwellen. Durch Schräglager in O-Anordnung bereits im Standard geeignet für **hohe axiale und radiale Belastungen**.

- Das **STÖBER - Motoranbausystem FlexiAdapt®**, mit integriertem thermischem Längenausgleich, ermöglicht den einfachen und fehlerfreien Motoranbau in wenigen Minuten. Keine Sonderwerkzeuge erforderlich.

- **Große Auswahl** an Motoradaptern (IEC und NEMA) für alle gängigen Motortypen.

- **Highest running smoothness achieved by proven helical gearing and optimized microgeometry.**

On-hands experience gained over the past decades has consistently been put to practice. This has resulted mainly in optimized gear tooth microgeometry, ensuring highest backlash stability and extremely quiet gear operation.

- **Precision selection** of the gearing parts ensures backlash of less than **one arc minute**.

- **Symmetrically arranged main bearings** for highest load capacity and highest tilting rigidity of the flange shaft. *Due to angular bearings in O alignment already the standard version is suitable for high axial thrust and radial loads.*

- **The STÖBER FlexiAdapt® motor adapter system** with its integrated thermal expansion compensation feature allows easy and accurate motor installation in minutes with no special tools required.

- **Wide selection** of IEC and NEMA motor adapters for all common brands of motors.

- **Stabilité de fonctionnement maximale par denture hélicoïdale adaptée et microgéométrie optimisée.**

Les connaissances acquises au cours des dernières décennies ont fait l'objet d'une mise en pratique systématique. Il en a résulté notamment des optimisations en microgéométrie des dentures ce qui garantit une stabilité de jeu maximale et un bruit de fonctionnement extrêmement faible.

- La **sélection de précision** des éléments dentés permet d'obtenir un jeu angulaire inférieur à **1 minute d'arc**.

- **Paliers principaux symétriques** pour une charge élevée et une grande résistance au basculement de l'arbre à bride. Version standard disponible avec palier radial à butée en O, pour des **charges axiales et radiales élevées**.

- **L'accouplement moteur FlexiAdapt® de STÖBER**, avec compensation de longueur thermique intégrée, permet un montage moteur facile et précis en quelques minutes qui ne nécessite aucun outil particulier.

- **Grand choix** d'adaptateurs pour moteurs (IEC et NEMA) pour tous les types de moteurs courants.

ServoFit® Planetengetriebe PHA

ServoFit® PHA Planetary Gear Units

Réducteurs planétaires ServoFit® PHA



① FlexiAdapt®-Kupplung

Fehlerfreier Motoranbau durch eine Klemmschraube. Konzipiert für **große Motorwellendurchmesser**.

Der integrierte **thermische Längenausgleich**, in Form einer Faltenbalgkupplung, gleicht Längendehnungen der Motorwelle aus.

Ausgewuchtete Klemmkupplung für ruhigen Lauf, auch bei hohen Drehzahlen.

Distanzbuchsen zur Adaption für nicht gängige Motorwellendurchmesser.

② **Hohe Verzahnungsqualität** durch einsatzgehärtete und geschliffene Sonnenritzel und Planetenräder, sowie nitrierte und gehonte Hohlradverzahnung.

③ **Tragfähigkeit der Planetenlagerung** um etwa 100 % gesteigert.

④ Schutzart **IP65**. Abdichtung mit **FKM** Radialwellendichtring auf kleinstmöglichem Wellendurchmesser. Reduziert die Reibung und somit die Erwärmung. Erhöht den Wirkungsgrad. **Dauerbetrieb** ohne Zusatzkühlung möglich.

⑤ **Höchste Verdrehsteifigkeit und Bruchfestigkeit** durch großzügig dimensionierte, einteilige Planetenträger aus hochfestem Werkstoff.

⑥ Motoradapter aus Aluminium für **geringes Getriebege wicht**.

⑦ **Höchste Laufgenauigkeit und Präzision** durch einteiliges Gehäusedesign. Gehäusewerkstoff: Hochfester Vergütungsstahl.

⑧ **Doppellippige Radialwellendichtringe** aus **FKM**. Für den Einsatz im Dauerbetrieb sowie für sehr gute chemische Beständigkeit.

⑨ Antriebswellenlager mit Deckscheiben und Hochtemperaturfett für wartungsfreien Betrieb.

⑩ **Lebensdauerschmierung** mit hochwertigem hydrophobem synthetischem Getriebeöl.

① FlexiAdapt® coupling

Accurate and precise motor installation by clamping screw. Designed for **large motor shaft diameters**.

The integrated thermal expansion compensation feature in the shape of a bellows coupling compensates linear expansion of the motor shaft.

Balanced clamp coupling for smooth operation, also at high speeds.

Spacer bushes to accommodate custom motor shaft diameters.

② **High gearing quality** provided by case-hardened and finish-ground sun gear and planet gears as well as nitrided and honed internal gearing.

③ **Load capacity of the planet gear bearings** increased by about 100%.

④ **IP65** enclosure. Sealed with a **FKM** radial oil seal for the smallest possible shaft diameter. Reduces friction, thus preventing internal heat build-up. Increases efficiency. **Continuous duty** operation possible without addition cooling.

⑤ **Highest torsional stiffness and ultimate tensile strength** provided by oversized single-piece planet carriers made of high-tensile material.

⑥ Motor adapter made of aluminium for **low gear unit weight**.

⑦ **Highest running accuracy and precision** ensured by single-piece housing design. Housing material: High-tensile tempered steel.

⑧ **FKM double-lip radial oil seals**. For continuous duty applications, with very good chemical resistance.

⑨ Input shaft bearings with shields and high-temperature grease for maintenance-free operation.

⑩ **Lubricated for life** with high-quality hydrophobic synthetic gear oil.

① Accouplement FlexiAdapt®

Montage moteur **juste et précis** grâce à un accouplement à vis. Conçu pour de **grands diamètres d'arbre moteur**.

La compensation de longueur thermique intégrée, sous forme d'accouplement à soufflet, régule les allongements linéaires de l'arbre moteur.

L'accouplement de serrage **équilibré** assure un fonctionnement stable et régulier, même à vitesse élevée.

Des douilles d'écartement permettent l'adaptation à des diamètres d'arbre moteur non courants.

② **Haute qualité de denture** par pignons solaires et satellites cémentés et trempés et roue à denture intérieure niturés et rodée.

③ Augmentation approximative de 100 % de la **capacité de charge des satellites**.

④ Protection **IP65**. Etanchéité avec bague à lèvres avec ressort **FKM** pour plus faible diamètre d'arbre admissible. Réduit le frottement et l'échauffement. Augmente le niveau d'efficacité. Possibilité de **service continu** sans refroidissement additionnel.

⑤ **Résistance maximale à la torsion et à la rupture** par un support satellites monoblocs, largement dimensionnés, en matériau haute résistance.

⑥ Adaptateur pour moteur en aluminium pour **faible poids de réducteur**.

⑦ **Exactitude et précision maximales** grâce à un design du carter monobloc. Matériau du carter: acier de traitement très résistant.

⑧ **Bagues à double lèvre avec ressort FKM**. Pour l'utilisation en service continu ainsi que pour une très bonne résistance aux produits chimiques.

⑨ Roulement d'entrée étanche et graisse pour températures élevées pour un fonctionnement sans entretien.

⑩ **Lubrification durée de service** avec huile synthétique hydrophobe de haute qualité pour réducteur.

ServoFit® Planetengetriebe PHVA

ServoFit® PHVA Planetary Gear Units

Réducteurs planétaires ServoFit® PHVA



High-Performance Präzisions-Planetengetriebe

- Beschleunigungsmoment:
PHVA933: 4250 Nm
PHVA1033: 7500 Nm
- niedrigstes Drehspiel: 1 arcmin
- hohe Übersetzungen (> 60) in kompakter Bauweise durch leistungsverzweigte Vorgelegestufen
- einheitliche Ölmenge, einsetzbar in allen Einbaulagen
- extrem hohe Verdreh- und Kippsteifigkeit
- Dichtring aus FKM am Ein- und Abtrieb, Dauerbetrieb ohne Kühlung
- Montagefreundlich durch Spreizfunktion in der Klemmnabe
- überlegene Verzahnungstechnologie
- geringe Massenträgheitsmomente
- Eintrieb mit thermischem Längenausgleich
- anbaubar an jeden Synchron-Servomotor
- extrem laufruhig
- Wirkungsgrad: $\geq 90\%$

High Performance Precision Planetary Gear Units

- Acceleration torque:
PHVA933: 4250 Nm
PHVA1033: 7500 Nm
- Lowest backlash:
1 arcmin
- High ratios (> 60) in compact design with power-branched transmission gear steps
- consistent oil quantity, suitable for every mounting position
- extremely high torsional and tilting stiffness
- FKM seal at input and output, continuous operation without cooling
- easy to assemble due to spreading function in the clamping hub
- advanced gear technology
- low mass moments of inertia
- input with thermal expansion compensation
- readily attaches any synchronous servo motor
- quiet running
- efficiency: $\geq 90\%$

Réducteur planétaire de précision à hautes performances

- Couple d'accélération
PHVA933: 4250 Nm
PHVA1033: 7500 Nm
- Jeu réduit:
1 arcmin
- Rapports de réduction élevés (> 60) en version compacte par l'intermédiaire d'étages de réducteur à répartition de couple
- Quantité de huile unitaire, utilisable en toute les positions de montage
- Exceptionnelle stabilité longitudinale et circonférentielle
- Bague d'étanchéité FKM à l'entrée et à la sortie, service prolongé sans refroidissement
- Montage convivial par boulon d'expansion sur le moyeu à bornes
- Haute technologie de denture
- Faibles moments d'inertie de masse
- Entrée avec compensation de longueur thermique
- Assemblage possible avec tout moteur brushless synchrone
- Marche extrêmement silencieuse
- Rendement: $\geq 90\%$

ServoFit® PHVA





Inhaltsübersicht PHA

Typisierung
 Wellen- / Gehäuseausführung
 Abtrieb PHA
 Auswahltabelle:
 ServoFit® Planetengetriebe PHA
 Maßbilder:
 ServoFit® Planetengetriebe PHA

Contents PHA

PHA2 *Type designation*
 PHA3 *Shaft / housing design*
 PHA3 *Output PHA*
 PHA5 *Selection table:*
 PHA5 *ServoFit® PHA Planetary Gear Units*
 PHA15 *Dimension drawings:*
 PHA15 *ServoFit® PHA Planetary Gear Units*

Sommaire PHA

PHA2 Désignation des types PHA2
 PHA2 Exécution de l'arbre / de carter PHA2
 PHA3 Sortie réducteur PHA PHA3
 PHA3 Tableau de sélection:
 PHA5 Réducteurs planétaires ServoFit® PHA PHA5
 PHA5 Croquis cotés:
 PHA15 Réducteurs planétaires ServoFit® PHA PHA15



PHA 4 2 1 F 0050 MF C

1 2 3 4 5 6 7 8

- 1** Getriebetyp
PHA - Planetengetriebe
PHVA - Planetengetriebe
- 2** Getriebegröße
- 3** Generationsziffer
- 4** Stufenzahl
1 - 1-stufig
2 - 2-stufig
3 - 3-stufig
- 5** Ausführung
F - Flanschwellen
- 6** Übersetzungskennzahl $i \times 10$
- 7** Anbaugruppen
MF - Motoradapter mit FlexiAdapt® Kupplung
MFL - Motoradapter mit FlexiAdapt® Kupplung und großer Motorplatte Nach Kundenwunsch (Motormaßbild des Kunden erforderlich! Siehe Abb. Motorabtrieb und Motoranschluss ab Seite PHA17, bitte max. Abmessungen beachten).
MB - Motoradapter quadratisch mit Bremse (Option) (siehe Prospekt ID 441904)
- 8** Lüftermodul
C - ServoCool (Option) (siehe Prospekt ID 441851)

Bestellangaben entsprechend obiger Typisierung.

Weitere Bestellangaben:

- Reversierbetrieb der Abtriebswelle ± 20 bis ± 90 Grad (bei horizontalem Einbau) ? (siehe auch Seite A12)

ACHTUNG! Die in diesem Katalog angegebenen Drehmomente und Kräfte gelten nur bei einer maschinenseitigen Befestigung der Getriebe mit Schrauben der Qualität 12.9. Zusätzlich müssen die Getriebegehäuse am Passrand $\phi b1$ oder $\phi b2$ eingepasst werden (H7).

- 1** Gear unit type
PHA - Planetary gear unit
PHVA - Planetary gear unit
- 2** Gear unit size
- 3** Generation number
- 4** Stages
1 - 1 stage
2 - 2 stage
3 - 3 stage
- 5** Design
F - flange shaft
- 6** Transmission ratio $i \times 10$
- 7** Mounting series
MF - Motor adapter with FlexiAdapt® coupling
MFL - Motor adapter with FlexiAdapt® coupling and large motor plate Acc. to customer specs (Dimension drawing of customer motor necessary! Also see pic. motor output and motor connection from page PHA17, please observe the max. dimensions).
MB - Motor adapter square with brake (option) (see brochure ID 441904)
- 8** Ventilator module
C - ServoCool (option) (see brochure ID 441851)

Ordering data according to the type designation above.

Further ordering details:

- reversing operation of the output shaft ± 20 to ± 90 degrees (horizontal mounting) ? (also see page A12)

WARNING! The torques and forces specified in this catalog only apply for the attachment of gear units on the machine side using screws of quality 12.9. In addition, the gear housing must be adjusted at the pilot $\phi b1$ or $\phi b2$ (H7).

- 1** Type de réducteur
PHA - Réducteur planétaire
PHVA - Réducteur planétaire
- 2** Taille du réducteur
- 3** Nombre de génération
- 4** Trains de réduction
1 - 1-train
2 - 2-trains
3 - 3-trains
- 5** Type d'arbre
F - Arbre à bride
- 6** Rapport de réduction $i \times 10$
- 7** Éléments annexes
MF - Lanterne pour moteur avec accouplement FlexiAdapt®
MFL - Lanterne pour moteur avec accouplement FlexiAdapt® et grande plaque moteur
 Selon souhaits du client (Plan coté du moteur requis nécessaire! Voir dessin sortie de moteur et connexion des moteurs à partir de page PHA17, tenir compte des dimensions max.).
MB - Lanterne pour moteur carré avec frein (option) (voir catalogue ID 441904)
- 8** Module ventilateur
C - ServoCool (option) (voir catalogue ID 441851)

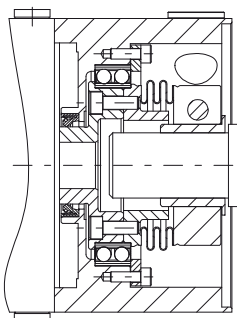
Pour toute commande, indiquer les spécifications de la dénomination du moteur concernée.

Autres références de commande:

- fonctionnement réversible de l'arbre de sortie ± 20 à ± 90 degrés (montage horizontal) ? (voir aussi page A12)

ATTENTION ! Les couples et forces indiqués dans le présent catalogue ne s'appliquent que pour une fixation des réducteurs côté machine par des vis, classe de qualité 12.9. Par ailleurs, il faut adapter (H7) le carter au niveau du bord ajusté $\phi b1$ ou $\phi b2$.

PHA421 F 0050 MF



FlexiAdapt® - Kupplung MF
 FlexiAdapt® coupling MF
 Accouplement FlexiAdapt® MF

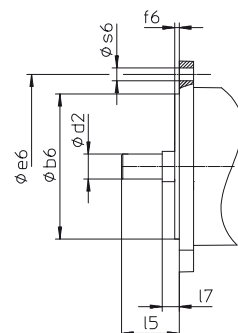


Abb. Motorabtrieb
 Picture: motor output
 Dessin: sortie de moteur

Wellen- / Gehäuse-
ausführung

Abtrieb **PHA + PHVA**

ISO 9409 (PHA3 - PHA8)

Shaft / housing design

Output **PHA + PHVA**

ISO 9409 (PHA3 - PHA8)

Exécution de l'arbre /
de carter

Sortie réducteur **PHA + PHVA**

ISO 9409 (PHA3 - PHA8)

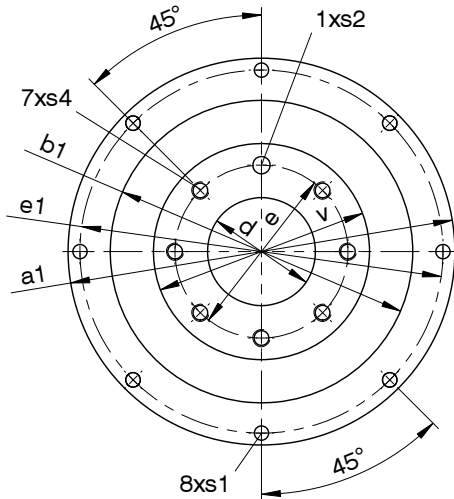


Flanschwelle

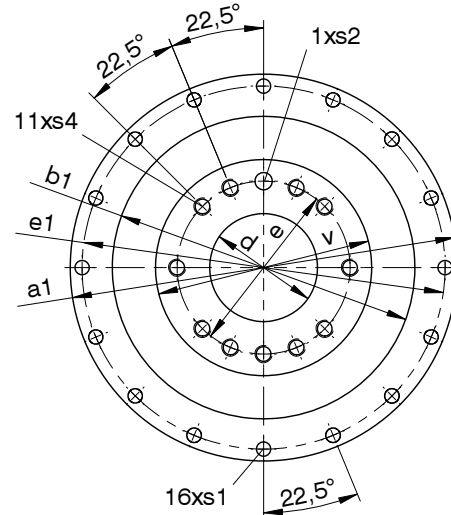
Flange shaft

Arbre à bride

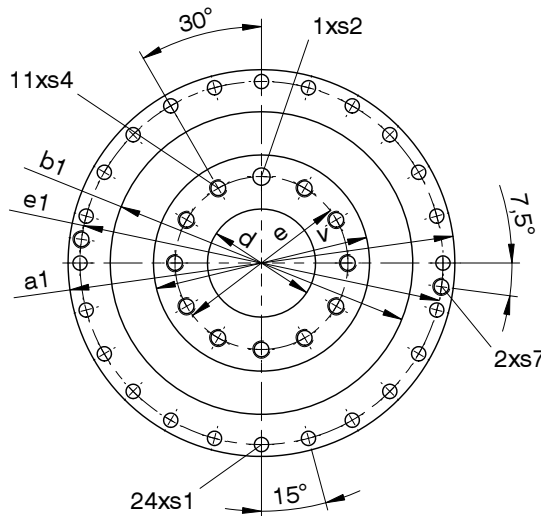
PHA3 + PHA4



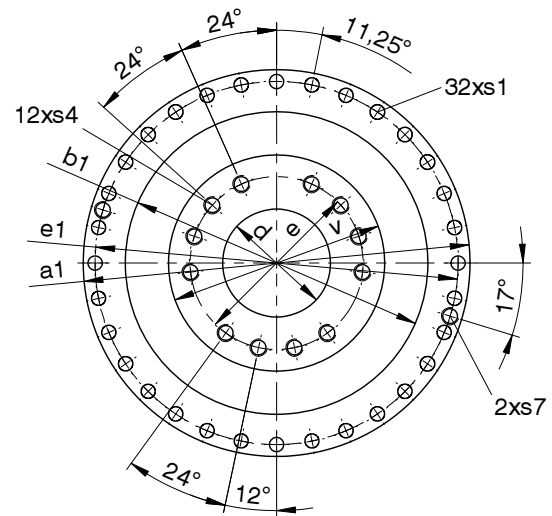
PHA5



PHA7 + PHA8



PHA9 + PHA10
PHVA9 + PHVA10



Wellenausführung "F"

Shaft design "F"

Exécution de l'arbre "F"

Typ	$\varnothing a_1$	$\varnothing b_1$	$\varnothing d$	$\varnothing e$	$\varnothing e_1$	$\varnothing s_1$	$\varnothing s_2$	s4	s7	v
PHA3	86h7	64h7	20,0H6	31,5	79	4,5	5H7	M5	-	40h7
PHA4	118h7	90h7	31,5H6	50,0	109	5,5	6H7	M6	-	63h7
PHA5	145h7	110h7	40,0H6	63,0	135	5,5	6H7	M6	-	80h7
PHA7	179h7	140h7	50,0H6	80,0	168	6,6	8H7	M8	-	100h7
PHA8	247h7	200h7	80,0H6	125,0	233	9,0	10H7	M10	M10	160h7
PHA9/PHVA9	300	255h7	90,0H6	140,0	280	13,5	-	M16	M8	180h7
PHA10/PHVA10	330	285h7	95,0H6	160,0	310	13,5	-	M20	M10	200h7

Notizen

Notes

Note



Auswahltablelle:

ServoFit®

Planetengetriebe **PHA**

Selection table:

ServoFit® PHA

Planetary Gear Units

Tableau de sélection:

Réducteurs planétaires **ServoFit® PHA**



PHA

Auswahltabelle:
ServoFit®
Planetengetriebe **PHA**

Selection table:
ServoFit® PHA
Planetary Gear Units

Tableau de sélection:
Réducteurs plané-
taires **ServoFit® PHA**



Bezeichnungen:

- i** - Getriebeübersetzung
- n_{1MAX}** - max. Eintriebsdrehzahl
- DB - Dauerbetrieb
- ZB - Zyklusbetrieb
(bei Umgebungstemperatur 20°C,
siehe auch Seite A10/A11)
- MW \emptyset** - Motorwellen-Durchmesser
- J₁** - Massenträgheitsmoment
(auf Eintrieb bezogen)
- G** - Gewicht
- $\Delta\phi_2$** - Drehspiel
- C₂** - Getriebesteifigkeit
(auf Abtrieb bezogen bei M_{2N})
- L_{PA}** - max. Laufgeräusch (n₁ = 2000 min⁻¹)
- M_{2N}** - Nenn Drehmoment ¹⁾
- M_{2B}** - max. zul. Beschleunigungsmoment
- M_{2NOT}** - NOT-AUS-Moment (10³ Lastwechsel)

Bitte beachten Sie die Betriebsfaktoren auf Seite A10/A11!

¹⁾ Werte beziehen sich auf Eintriebsdrehzahlen n₁ = 1500 min⁻¹.

Das Produkt aus zul. Drehmoment M_{2N} und zul. Drehzahl n_{1MAXDB} berücksichtigt nicht die thermische Grenzleistung.

Symbols:

- i** - Gear unit ratio
- n_{1MAX}** - Max. input speed
- DB - Continuous operation
- ZB - Cycle operation
(at ambient temperature 20°C, also
see page A10/A11)
- MW \emptyset** - Motor shaft diameter
- J₁** - Mass mom. of inertia (related to input)
- G** - Weight
- $\Delta\phi_2$** - Backlash
- C₂** - Gear unit rigidity
(related to output at M_{2N})
- L_{PA}** - Max. noise level (n₁ = 2000 rpm)
- M_{2N}** - Rated torque ¹⁾
- M_{2B}** - Max. perm. acceleration torque
- M_{2NOT}** - Emergency-Off moment
(10³ load changes)

Please take notice of the operating factors on page A10/A11 !

¹⁾ Figures applied to input speed n₁ = 1500 rpm.

The product consisting of permissible torque M_{2N} and permissible speed n_{1MAXDB} does not consider the maximum thermal capacity.

Désignations:

- i** - Rapport de réducteur
- n_{1MAX}** - Vitesse d'entrée maxi
- DB - régime continu
- ZB - régime cyclique
(température ambiante 20°C,
voir aussi page A10/A11)
- MW \emptyset** - Diamètre de l'arbre de moteur
- J₁** - Moment d'inertie
(par rapport à l'arbre d'entrée)
- G** - Poids
- $\Delta\phi_2$** - Jeu
- C₂** - Rigidité du réducteur (par rapport à
l'arbre de sortie à M_{2N})
- L_{PA}** - Niveau de bruit max. (n₁ = 2000 min⁻¹)
- M_{2N}** - Couple nominal ¹⁾
- M_{2B}** - Couple maxi admissible d'accélération
- M_{2NOT}** - Couple arrêt d'urgence
(à des charges 10³)

Veillez s. v. p. prendre en considération les facteurs de service à la page A10/A11!

¹⁾ Ces valeurs se rapportent à des valeurs d'entrée de n₁ = 1500 min⁻¹.

Le produit de couple admissible M_{2N} et vitesse admissible n_{1MAXDB} ne tient pas compte de la puissance limite thermique.

Planetengetriebe **PHA**
Planetary Gear Units **PHA**
Réducteurs planétaires **PHA**



Bitte beachten Sie die Hinweise auf Seite PHA6!

Please take notice of the indications on page PHA6!

Veuillez s. v. p. prendre en considération les observations à la page PHA6!

i	Typ	n1MAX DB [min ⁻¹]	n1MAX ZB [min ⁻¹]	MWø [mm]	J1 [10 ⁻⁴ kgm ²]	G [kg]	Δφ2 [arcmin]	C2 [Nm/arcmin]	LPA [dB(A)]	M2N [Nm]	M2B [Nm]	M2NOT [Nm]
PHA321 (M2BMAX=65 Nm)												
5,000	PHA321F0050 MF	3000	6000	≤11	0,55	1,4	2	14	58	45	65	130
5,000	PHA321F0050 MF	3000	6000	>11≤14	0,56	1,4	2	14	58	45	65	130
5,000	PHA321F0050 MF	3000	6000	>14≤19	0,56	1,4	2	14	58	45	65	130
5,000	PHA321F0050 MFL	3000	6000	>19≤24	1,6	2,3	2	15	58	45	65	130
7,000	PHA321F0070 MF	3500	6000	≤11	0,52	1,4	2	13	57	45	60	130
7,000	PHA321F0070 MF	3500	6000	>11≤14	0,52	1,4	2	13	57	45	60	130
7,000	PHA321F0070 MF	3500	6000	>14≤19	0,52	1,4	2	13	57	45	60	130
7,000	PHA321F0070 MFL	3500	6000	>19≤24	1,6	2,3	2	14	57	45	60	130
10,00	PHA321F0100 MF	3800	6000	≤11	0,50	1,4	2	11	55	30	50	100
10,00	PHA321F0100 MF	3800	6000	>11≤14	0,50	1,4	2	11	55	30	50	100
10,00	PHA321F0100 MF	3800	6000	>14≤19	0,50	1,4	2	11	55	30	50	100
10,00	PHA321F0100 MFL	3800	6000	>19≤24	1,6	2,3	2	11	55	30	50	100
PHA322 (M2BMAX=65 Nm)												
20,00	PHA322F0200 MF	4500	8000	≤9	0,11	1,7	2	15	59	45	65	130
20,00	PHA322F0200 MF	4500	8000	>9≤11	0,12	1,7	2	15	59	45	65	130
20,00	PHA322F0200 MF	4500	8000	>11≤14	0,14	1,7	2	15	59	45	65	130
25,00	PHA322F0250 MF	4500	8000	≤9	0,09	1,7	2	15	57	45	65	130
25,00	PHA322F0250 MF	4500	8000	>9≤11	0,10	1,7	2	15	57	45	65	130
25,00	PHA322F0250 MF	4500	8000	>11≤14	0,12	1,7	2	15	57	45	65	130
28,00	PHA322F0280 MF	4500	8000	≤9	0,10	1,7	2	15	59	45	60	130
28,00	PHA322F0280 MF	4500	8000	>9≤11	0,12	1,7	2	15	59	45	60	130
28,00	PHA322F0280 MF	4500	8000	>11≤14	0,14	1,7	2	15	59	45	60	130
35,00	PHA322F0350 MF	4500	8000	≤9	0,08	1,7	2	15	56	45	65	130
35,00	PHA322F0350 MF	4500	8000	>9≤11	0,09	1,7	2	15	56	45	65	130
35,00	PHA322F0350 MF	4500	8000	>11≤14	0,11	1,7	2	15	56	45	65	130
40,00	PHA322F0400 MF	4500	8000	≤9	0,10	1,7	2	12	59	30	50	100
40,00	PHA322F0400 MF	4500	8000	>9≤11	0,11	1,7	2	12	59	30	50	100
40,00	PHA322F0400 MF	4500	8000	>11≤14	0,14	1,7	2	12	59	30	50	100
50,00	PHA322F0500 MF	4500	8000	≤9	0,07	1,7	2	14	54	45	65	130
50,00	PHA322F0500 MF	4500	8000	>9≤11	0,08	1,7	2	14	54	45	65	130
50,00	PHA322F0500 MF	4500	8000	>11≤14	0,10	1,7	2	14	54	45	65	130
70,00	PHA322F0700 MF	4500	8000	≤9	0,07	1,7	2	15	54	45	60	130
70,00	PHA322F0700 MF	4500	8000	>9≤11	0,08	1,7	2	15	54	45	60	130
70,00	PHA322F0700 MF	4500	8000	>11≤14	0,10	1,7	2	15	54	45	60	130
100,0	PHA322F1000 MF	4500	8000	≤9	0,07	1,7	2	12	54	30	50	100
100,0	PHA322F1000 MF	4500	8000	>9≤11	0,08	1,7	2	12	54	30	50	100
100,0	PHA322F1000 MF	4500	8000	>11≤14	0,10	1,7	2	12	54	30	50	100
PHA421 (M2BMAX=130 Nm)												
4,000	PHA421F0040 MF	2300	5000	≤14	2,1	3,9	1	32	61	90	130	190
4,000	PHA421F0040 MF	2300	5000	>14≤19	2,1	3,9	1	33	61	90	130	240
4,000	PHA421F0040 MF	2300	5000	>19≤24	2,0	3,9	1	33	61	90	130	240
4,000	PHA421F0040 MFL	2300	5000	>24≤32	5,2	4,6	1	35	61	90	130	240
5,000	PHA421F0050 MF	2700	6000	≤14	1,9	3,9	1	33	59	90	130	240
5,000	PHA421F0050 MF	2700	6000	>14≤19	2,0	3,9	1	33	59	90	130	240
5,000	PHA421F0050 MF	2700	6000	>19≤24	1,9	3,9	1	33	59	90	130	240
5,000	PHA421F0050 MFL	2700	6000	>24≤32	5,0	4,6	1	35	59	90	130	240
7,000	PHA421F0070 MF	3200	6000	≤14	1,8	3,9	1	29	58	90	110	240
7,000	PHA421F0070 MF	3200	6000	>14≤19	1,8	3,9	1	29	58	90	110	240
7,000	PHA421F0070 MF	3200	6000	>19≤24	1,7	3,9	1	29	58	90	110	240
7,000	PHA421F0070 MFL	3200	6000	>24≤32	4,9	4,6	1	30	58	90	110	240
10,00	PHA421F0100 MF	3500	6000	≤14	1,7	3,9	1	21	56	60	100	200
10,00	PHA421F0100 MF	3500	6000	>14≤19	1,7	3,9	1	21	56	60	100	200
10,00	PHA421F0100 MF	3500	6000	>19≤24	1,6	3,9	1	21	56	60	100	200
10,00	PHA421F0100 MFL	3500	6000	>24≤32	4,8	4,6	1	21	56	60	100	200

PHA

Planetengetriebe **PHA**
 Planetary Gear Units **PHA**
 Réducteurs planétaires **PHA**



Bitte beachten Sie die Hinweise auf Seite PHA6!

Please take notice of the indications on page PHA6!

Veuillez s. v. p. prendre en considération les observations à la page PHA6!

i	Typ	n1MAX DB [min-1]	n1MAX ZB [min-1]	MWø [mm]	J1 [10-4 kgm ²]	G [kg]	Δφ2 [arcmin]	C2 [Nm/arcmin]	LPA [dB(A)]	M2N [Nm]	M2B [Nm]	M2NOT [Nm]
PHA422 (M2BMAX=130 Nm)												
16,00	PHA422F0160 MF	3700	6500	≤11	0,63	4,5	1	26	60	90	130	240
16,00	PHA422F0160 MF	3700	6500	>11≤14	0,64	4,5	1	26	60	90	130	240
16,00	PHA422F0160 MF	3700	6500	>14≤19	0,64	4,5	1	26	60	90	130	240
16,00	PHA422F0160 MFL	3700	6500	>19≤24	1,7	5,2	1	27	60	90	130	240
20,00	PHA422F0200 MF	3700	6500	≤11	0,62	4,5	1	28	60	90	130	240
20,00	PHA422F0200 MF	3700	6500	>11≤14	0,63	4,5	1	28	60	90	130	240
20,00	PHA422F0200 MF	3700	6500	>14≤19	0,63	4,5	1	28	60	90	130	240
20,00	PHA422F0200 MFL	3700	6500	>19≤24	1,7	5,2	1	29	60	90	130	240
25,00	PHA422F0250 MF	4000	7000	≤11	0,57	4,5	1	28	58	90	130	240
25,00	PHA422F0250 MF	4000	7000	>11≤14	0,58	4,5	1	28	58	90	130	240
25,00	PHA422F0250 MF	4000	7000	>14≤19	0,58	4,5	1	28	58	90	130	240
25,00	PHA422F0250 MFL	4000	7000	>19≤24	1,6	5,2	1	29	58	90	130	240
28,00	PHA422F0280 MF	4500	8000	≤11	0,53	4,5	1	25	57	90	130	240
28,00	PHA422F0280 MF	4500	8000	>11≤14	0,53	4,5	1	25	57	90	130	240
28,00	PHA422F0280 MF	4500	8000	>14≤19	0,53	4,5	1	25	57	90	130	240
28,00	PHA422F0280 MFL	4500	8000	>19≤24	1,6	5,2	1	25	57	90	130	240
35,00	PHA422F0350 MF	4500	8000	≤11	0,52	4,5	1	28	57	90	130	240
35,00	PHA422F0350 MF	4500	8000	>11≤14	0,52	4,5	1	28	57	90	130	240
35,00	PHA422F0350 MF	4500	8000	>14≤19	0,52	4,5	1	28	57	90	130	240
35,00	PHA422F0350 MFL	4500	8000	>19≤24	1,6	5,2	1	28	57	90	130	240
40,00	PHA422F0400 MF	4500	8000	≤11	0,50	4,5	1	24	55	90	130	240
40,00	PHA422F0400 MF	4500	8000	>11≤14	0,50	4,5	1	24	55	90	130	240
40,00	PHA422F0400 MF	4500	8000	>14≤19	0,50	4,5	1	24	55	90	130	240
40,00	PHA422F0400 MFL	4500	8000	>19≤24	1,6	5,2	1	24	55	90	130	240
50,00	PHA422F0500 MF	4500	8000	≤11	0,50	4,5	1	27	55	90	130	240
50,00	PHA422F0500 MF	4500	8000	>11≤14	0,50	4,5	1	27	55	90	130	240
50,00	PHA422F0500 MF	4500	8000	>14≤19	0,50	4,5	1	27	55	90	130	240
50,00	PHA422F0500 MFL	4500	8000	>19≤24	1,6	5,2	1	27	55	90	130	240
70,00	PHA422F0700 MF	4500	8000	≤11	0,50	4,5	1	27	55	90	110	240
70,00	PHA422F0700 MF	4500	8000	>11≤14	0,50	4,5	1	27	55	90	110	240
70,00	PHA422F0700 MF	4500	8000	>14≤19	0,50	4,5	1	27	55	90	110	240
70,00	PHA422F0700 MFL	4500	8000	>19≤24	1,6	5,2	1	27	55	90	110	240
100,0	PHA422F1000 MF	4500	8000	≤11	0,50	4,5	1	20	55	60	100	200
100,0	PHA422F1000 MF	4500	8000	>11≤14	0,50	4,5	1	20	55	60	100	200
100,0	PHA422F1000 MF	4500	8000	>14≤19	0,50	4,5	1	20	55	60	100	200
100,0	PHA422F1000 MFL	4500	8000	>19≤24	1,6	5,2	1	20	55	60	100	200
PHA521 (M2BMAX=320 Nm)												
4,000	PHA521F0040 MF	2200	5000	≤19	6,4	6,6	1	73	62	210	320	500
4,000	PHA521F0040 MF	2200	5000	>19≤24	6,4	6,6	1	77	62	210	320	600
4,000	PHA521F0040 MF	2200	5000	>24≤32	6,3	6,6	1	77	62	210	320	600
4,000	PHA521F0040 MF	2200	5000	>32≤35	6,3	6,6	1	77	62	210	320	600
4,000	PHA521F0040 MFL	2200	5000	>32≤38	13	8,3	1	85	62	210	320	600
5,000	PHA521F0050 MF	2500	5500	≤19	5,8	6,6	1	77	60	220	320	600
5,000	PHA521F0050 MF	2500	5500	>19≤24	5,8	6,6	1	80	60	220	320	600
5,000	PHA521F0050 MF	2500	5500	>24≤32	5,7	6,6	1	80	60	220	320	600
5,000	PHA521F0050 MF	2500	5500	>32≤35	5,7	6,6	1	80	60	220	320	600
5,000	PHA521F0050 MFL	2500	5500	>32≤38	13	8,3	1	85	60	220	320	600
7,000	PHA521F0070 MF	3000	6000	≤19	5,3	6,6	1	71	59	210	270	600
7,000	PHA521F0070 MF	3000	6000	>19≤24	5,3	6,6	1	71	59	210	270	600
7,000	PHA521F0070 MF	3000	6000	>24≤32	5,2	6,6	1	71	59	210	270	600
7,000	PHA521F0070 MF	3000	6000	>32≤35	5,2	6,6	1	71	59	210	270	600
7,000	PHA521F0070 MFL	3000	6000	>32≤38	12	8,3	1	73	59	210	270	600
10,00	PHA521F0100 MF	3300	6000	≤19	5,0	6,6	1	53	57	140	250	500
10,00	PHA521F0100 MF	3300	6000	>19≤24	5,0	6,6	1	53	57	140	250	500
10,00	PHA521F0100 MF	3300	6000	>24≤32	4,9	6,6	1	53	57	140	250	500
10,00	PHA521F0100 MF	3300	6000	>32≤35	4,9	6,6	1	53	57	140	250	500
10,00	PHA521F0100 MFL	3300	6000	>32≤38	12	8,3	1	54	57	140	250	500

Planetengetriebe **PHA**
 Planetary Gear Units **PHA**
 Réducteurs planétaires **PHA**



Bitte beachten Sie die Hinweise auf Seite PHA6! *Please take notice of the indications on page PHA6!* Veuillez s. v. p. prendre en considération les observations à la page PHA6!

i	Typ	n1MAX DB [min ⁻¹]	n1MAX ZB [min ⁻¹]	MWø [mm]	J1 [10 ⁻⁴ kgm ²]	G [kg]	Δφ2 [arcmin]	C2 [Nm/arcmin]	LPA [dB(A)]	M2N [Nm]	M2B [Nm]	M2NOT [Nm]
PHA522 (M2BMAX=320 Nm)												
16,00	PHA522F0160 MF	3300	6000	≤14	1,9	8,1	1	63	61	210	320	600
16,00	PHA522F0160 MFL	3300	6000	>14≤19	2,0	8,1	1	64	61	210	320	600
16,00	PHA522F0160 MF	3300	6000	>19≤24	1,9	8,1	1	64	61	210	320	600
16,00	PHA522F0160 MFL	3300	6000	>24≤32	5,0	8,8	1	64	61	210	320	600
20,00	PHA522F0200 MF	3300	6000	≤14	2,0	8,1	1	70	61	220	320	600
20,00	PHA522F0200 MFL	3300	6000	>14≤19	2,0	8,1	1	70	61	220	320	600
20,00	PHA522F0200 MF	3300	6000	>19≤24	1,9	8,1	1	70	61	220	320	600
20,00	PHA522F0200 MFL	3300	6000	>24≤32	5,0	8,8	1	70	61	220	320	600
25,00	PHA522F0250 MF	3700	6500	≤14	1,9	8,1	1	70	59	220	320	600
25,00	PHA522F0250 MFL	3700	6500	>14≤19	1,9	8,1	1	70	59	220	320	600
25,00	PHA522F0250 MF	3700	6500	>19≤24	1,8	8,1	1	70	59	220	320	600
25,00	PHA522F0250 MFL	3700	6500	>24≤32	4,9	8,8	1	70	59	220	320	600
28,00	PHA522F0280 MF	4000	7000	≤14	1,7	8,1	1	61	58	210	320	600
28,00	PHA522F0280 MFL	4000	7000	>14≤19	1,7	8,1	1	61	58	210	320	600
28,00	PHA522F0280 MF	4000	7000	>19≤24	1,6	8,1	1	61	58	210	320	600
28,00	PHA522F0280 MFL	4000	7000	>24≤32	4,8	8,8	1	61	58	210	320	600
35,00	PHA522F0350 MF	4000	7000	≤14	1,7	8,1	1	68	58	220	320	600
35,00	PHA522F0350 MFL	4000	7000	>14≤19	1,7	8,1	1	68	58	220	320	600
35,00	PHA522F0350 MF	4000	7000	>19≤24	1,6	8,1	1	68	58	220	320	600
35,00	PHA522F0350 MFL	4000	7000	>24≤32	4,8	8,8	1	68	58	220	320	600
40,00	PHA522F0400 MF	4000	7000	≤14	1,7	8,1	1	58	56	210	320	600
40,00	PHA522F0400 MFL	4000	7000	>14≤19	1,7	8,1	1	58	56	210	320	600
40,00	PHA522F0400 MF	4000	7000	>19≤24	1,6	8,1	1	58	56	210	320	600
40,00	PHA522F0400 MFL	4000	7000	>24≤32	4,7	8,8	1	58	56	210	320	600
50,00	PHA522F0500 MF	4000	7000	≤14	1,7	8,1	1	66	56	220	320	600
50,00	PHA522F0500 MFL	4000	7000	>14≤19	1,7	8,1	1	66	56	220	320	600
50,00	PHA522F0500 MF	4000	7000	>19≤24	1,6	8,1	1	66	56	220	320	600
50,00	PHA522F0500 MFL	4000	7000	>24≤32	4,8	8,8	1	66	56	220	320	600
70,00	PHA522F0700 MF	4000	7000	≤14	1,7	8,1	1	65	56	210	270	600
70,00	PHA522F0700 MFL	4000	7000	>14≤19	1,7	8,1	1	65	56	210	270	600
70,00	PHA522F0700 MF	4000	7000	>19≤24	1,6	8,1	1	65	56	210	270	600
70,00	PHA522F0700 MFL	4000	7000	>24≤32	4,7	8,8	1	66	56	210	270	600
100,0	PHA522F1000 MF	4000	7000	≤14	1,7	8,1	1	52	56	140	250	500
100,0	PHA522F1000 MFL	4000	7000	>14≤19	1,7	8,1	1	52	56	140	250	500
100,0	PHA522F1000 MF	4000	7000	>19≤24	1,6	8,1	1	52	56	140	250	500
100,0	PHA522F1000 MFL	4000	7000	>24≤32	4,7	8,8	1	52	56	140	250	500
PHA721 (M2BMAX=700 Nm)												
4,000	PHA721F0040 MF	1900	4000	≤24	16	12,3	1	136	63	440	700	1000
4,000	PHA721F0040 MFL	1900	4000	>24≤32	17	12,3	1	144	63	440	700	1330
4,000	PHA721F0040 MF	1900	4000	>32≤38	17	12,3	1	144	63	440	700	1370
4,000	PHA721F0040 MFL	1900	4000	>38≤48	35	16,1	1	160	63	440	700	1370
5,000	PHA721F0050 MF	2200	5000	≤24	14	12,3	1	150	61	440	700	1250
5,000	PHA721F0050 MFL	2200	5000	>24≤32	15	12,3	1	155	61	440	700	1400
5,000	PHA721F0050 MF	2200	5000	>32≤38	15	12,3	1	155	61	440	700	1400
5,000	PHA721F0050 MFL	2200	5000	>38≤48	34	16,1	1	167	61	440	700	1400
7,000	PHA721F0070 MF	2500	5000	≤24	13	12,3	1	145	60	440	650	1240
7,000	PHA721F0070 MFL	2500	5000	>24≤32	13	12,3	1	145	60	440	650	1240
7,000	PHA721F0070 MF	2500	5000	>32≤38	13	12,3	1	145	60	440	650	1240
7,000	PHA721F0070 MFL	2500	5000	>38≤48	32	16,1	1	152	60	440	650	1240
10,00	PHA721F0100 MF	3000	5000	≤24	12	12,3	1	113	58	300	500	1000
10,00	PHA721F0100 MFL	3000	5000	>24≤32	12	12,3	1	113	58	300	500	1000
10,00	PHA721F0100 MF	3000	5000	>32≤38	12	12,3	1	113	58	300	500	1000
10,00	PHA721F0100 MFL	3000	5000	>38≤48	31	16,1	1	115	58	300	500	1000

PHA

Planetengetriebe **PHA**
Planetary Gear Units **PHA**
Réducteurs planétaires **PHA**



Bitte beachten Sie die Hinweise auf Seite PHA6!

Please take notice of the indications on page PHA6!

Veuillez s. v. p. prendre en considération les observations à la page PHA6!

i	Typ	n1MAX DB [min-1]	n1MAX ZB [min-1]	MWø [mm]	J1 [10-4 kgm ²]	G [kg]	Δφ2 [arcmin]	C2 [Nm/arcmin]	LPA [dB(A)]	M2N [Nm]	M2B [Nm]	M2NOT [Nm]
PHA722 (M2BMAX=700 Nm)												
16,00	PHA722F0160 MF	3000	5000	≤19	6,0	14,6	1	132	62	440	700	1330
16,00	PHA722F0160 MF	3000	5000	>19≤24	6,1	14,6	1	133	62	440	700	1370
16,00	PHA722F0160 MF	3000	5000	>24≤32	6,0	14,6	1	133	62	440	700	1370
16,00	PHA722F0160 MF	3000	5000	>32≤35	6,0	14,6	1	133	62	440	700	1370
16,00	PHA722F0160 MFL	3000	5000	>32≤38	13	16,3	1	134	62	440	700	1370
20,00	PHA722F0200 MF	3000	5000	≤19	5,9	14,6	1	147	62	440	700	1400
20,00	PHA722F0200 MF	3000	5000	>19≤24	6,0	14,6	1	147	62	440	700	1400
20,00	PHA722F0200 MF	3000	5000	>24≤32	5,9	14,6	1	147	62	440	700	1400
20,00	PHA722F0200 MF	3000	5000	>32≤35	5,9	14,6	1	147	62	440	700	1400
20,00	PHA722F0200 MFL	3000	5000	>32≤38	13	16,3	1	148	62	440	700	1400
25,00	PHA722F0250 MF	3500	6000	≤19	5,5	14,6	1	147	60	440	700	1400
25,00	PHA722F0250 MF	3500	6000	>19≤24	5,6	14,6	1	147	60	440	700	1400
25,00	PHA722F0250 MF	3500	6000	>24≤32	5,5	14,6	1	147	60	440	700	1400
25,00	PHA722F0250 MF	3500	6000	>32≤35	5,5	14,6	1	147	60	440	700	1400
25,00	PHA722F0250 MFL	3500	6000	>32≤38	12	16,3	1	148	60	440	700	1400
28,00	PHA722F0280 MF	3700	6500	≤19	5,2	14,6	1	130	59	440	700	1370
28,00	PHA722F0280 MF	3700	6500	>19≤24	5,2	14,6	1	130	59	440	700	1370
28,00	PHA722F0280 MF	3700	6500	>24≤32	5,1	14,6	1	130	59	440	700	1370
28,00	PHA722F0280 MF	3700	6500	>32≤35	5,1	14,6	1	130	59	440	700	1370
28,00	PHA722F0280 MFL	3700	6500	>32≤38	12	16,3	1	130	59	440	700	1370
35,00	PHA722F0350 MF	3700	6500	≤19	5,1	14,6	1	145	59	440	700	1400
35,00	PHA722F0350 MF	3700	6500	>19≤24	5,1	14,6	1	145	59	440	700	1400
35,00	PHA722F0350 MF	3700	6500	>24≤32	5,0	14,6	1	145	59	440	700	1400
35,00	PHA722F0350 MF	3700	6500	>32≤35	5,0	14,6	1	145	59	440	700	1400
35,00	PHA722F0350 MFL	3700	6500	>32≤38	12	16,3	1	145	59	440	700	1400
40,00	PHA722F0400 MF	3700	6500	≤19	5,0	14,6	1	126	57	440	700	1370
40,00	PHA722F0400 MF	3700	6500	>19≤24	5,0	14,6	1	126	57	440	700	1370
40,00	PHA722F0400 MF	3700	6500	>24≤32	4,9	14,6	1	126	57	440	700	1370
40,00	PHA722F0400 MF	3700	6500	>32≤35	4,9	14,6	1	126	57	440	700	1370
40,00	PHA722F0400 MFL	3700	6500	>32≤38	12	16,3	1	126	57	440	700	1370
50,00	PHA722F0500 MF	3700	6500	≤19	5,0	14,6	1	142	57	440	700	1400
50,00	PHA722F0500 MF	3700	6500	>19≤24	5,0	14,6	1	142	57	440	700	1400
50,00	PHA722F0500 MF	3700	6500	>24≤32	4,9	14,6	1	142	57	440	700	1400
50,00	PHA722F0500 MF	3700	6500	>32≤35	4,9	14,6	1	142	57	440	700	1400
50,00	PHA722F0500 MFL	3700	6500	>32≤38	12	16,3	1	142	57	440	700	1400
70,00	PHA722F0700 MF	3700	6500	≤19	5,0	14,6	1	141	57	440	650	1240
70,00	PHA722F0700 MF	3700	6500	>19≤24	5,0	14,6	1	141	57	440	650	1240
70,00	PHA722F0700 MF	3700	6500	>24≤32	4,9	14,6	1	141	57	440	650	1240
70,00	PHA722F0700 MF	3700	6500	>32≤35	4,9	14,6	1	141	57	440	650	1240
70,00	PHA722F0700 MFL	3700	6500	>32≤38	12	16,3	1	141	57	440	650	1240
100,0	PHA722F1000 MF	3700	6500	≤19	5,0	14,6	1	112	57	300	500	1000
100,0	PHA722F1000 MF	3700	6500	>19≤24	5,0	14,6	1	112	57	300	500	1000
100,0	PHA722F1000 MF	3700	6500	>24≤32	4,9	14,6	1	112	57	300	500	1000
100,0	PHA722F1000 MF	3700	6500	>32≤35	4,9	14,6	1	112	57	300	500	1000
100,0	PHA722F1000 MFL	3700	6500	>32≤38	12	16,3	1	112	57	300	500	1000
PHA821 (M2BMAX=1700 Nm)												
4,000	PHA821F0040 MF	1500	3500	≤32	56	34,6	1	389	64	880	1600	1950
4,000	PHA821F0040 MF	1500	3500	>32≤38	55	34,6	1	413	64	880	1600	2310
4,000	PHA821F0040 MF	1500	3500	>38≤48	55	34,6	1	413	64	880	1600	2310
5,000	PHA821F0050 MF	1700	4000	≤32	47	34,6	1	416	62	1100	1700	2430
5,000	PHA821F0050 MF	1700	4000	>32≤38	46	34,6	1	433	62	1100	1700	2870
5,000	PHA821F0050 MF	1700	4000	>38≤48	46	34,6	1	433	62	1100	1700	2870
7,000	PHA821F0070 MF	2000	4000	≤32	39	34,6	1	411	61	1000	1600	2770
7,000	PHA821F0070 MF	2000	4000	>32≤38	39	34,6	1	411	61	1000	1600	2770
7,000	PHA821F0070 MF	2000	4000	>38≤48	38	34,6	1	411	61	1000	1600	2770
10,00	PHA821F0100 MF	2500	4000	≤32	35	34,6	1	302	59	800	1200	2400
10,00	PHA821F0100 MF	2500	4000	>32≤38	35	34,6	1	302	59	800	1200	2400
10,00	PHA821F0100 MF	2500	4000	>38≤48	35	34,6	1	302	59	800	1200	2400

Planetengetriebe **PHA**
Planetary Gear Units **PHA**
Réducteurs planétaires **PHA**



Bitte beachten Sie die Hinweise auf Seite PHA6!

Please take notice of the indications on page PHA6!

Veuillez s. v. p. prendre en considération les observations à la page PHA6!

i	Typ	n1MAX DB [min ⁻¹]	n1MAX ZB [min ⁻¹]	MWø [mm]	J1 [10 ⁻⁴ kgm ²]	G [kg]	Δφ2 [arcmin]	C2 [Nm/arcmin]	LPA [dB(A)]	M2N [Nm]	M2B [Nm]	M2NOT [Nm]
PHA822 (M2BMAX=2000 Nm)												
16,00	PHA822F0160 MF	2500	4500	≤24	16	39,8	1	428	63	1100	2000	2760
16,00	PHA822F0160 MF	2500	4500	>24≤32	17	39,8	1	433	63	1100	2000	3150
16,00	PHA822F0160 MF	2500	4500	>32≤38	17	39,8	1	433	63	1100	2000	3150
16,00	PHA822F0160 MFL	2500	4500	>38≤48	35	43,6	1	441	63	1100	2000	3150
20,00	PHA822F0200 MF	2500	4500	≤24	16	39,8	1	444	63	1250	2000	3200
20,00	PHA822F0200 MF	2500	4500	>24≤32	16	39,8	1	447	63	1250	2000	3200
20,00	PHA822F0200 MF	2500	4500	>32≤38	16	39,8	1	447	63	1250	2000	3200
20,00	PHA822F0200 MFL	2500	4500	>38≤48	35	43,6	1	452	63	1250	2000	3200
25,00	PHA822F0250 MF	3000	5500	≤24	14	39,8	1	473	61	1250	2000	3200
25,00	PHA822F0250 MF	3000	5500	>24≤32	14	39,8	1	475	61	1250	2000	3200
25,00	PHA822F0250 MF	3000	5500	>32≤38	14	39,8	1	475	61	1250	2000	3200
25,00	PHA822F0250 MFL	3000	5500	>38≤48	33	43,6	1	479	61	1250	2000	3200
28,00	PHA822F0280 MF	3300	6000	≤24	13	39,8	1	427	60	1100	2000	3150
28,00	PHA822F0280 MF	3300	6000	>24≤32	13	39,8	1	427	60	1100	2000	3150
28,00	PHA822F0280 MF	3300	6000	>32≤38	13	39,8	1	427	60	1100	2000	3150
28,00	PHA822F0280 MFL	3300	6000	>38≤48	32	43,6	1	431	60	1100	2000	3150
35,00	PHA822F0350 MF	3300	6000	≤24	13	39,8	1	443	60	1250	2000	3200
35,00	PHA822F0350 MF	3300	6000	>24≤32	13	39,8	1	443	60	1250	2000	3200
35,00	PHA822F0350 MF	3300	6000	>32≤38	13	39,8	1	443	60	1250	2000	3200
35,00	PHA822F0350 MFL	3300	6000	>38≤48	32	43,6	1	446	60	1250	2000	3200
40,00	PHA822F0400 MF	3300	6000	≤24	12	39,8	1	414	58	1100	1920	3150
40,00	PHA822F0400 MF	3300	6000	>24≤32	12	39,8	1	414	58	1100	1920	3150
40,00	PHA822F0400 MF	3300	6000	>32≤38	12	39,8	1	414	58	1100	1920	3150
40,00	PHA822F0400 MFL	3300	6000	>38≤48	32	43,6	1	416	58	1100	1920	3150
50,00	PHA822F0500 MF	3300	6000	≤24	12	39,8	1	434	58	1250	2000	3200
50,00	PHA822F0500 MF	3300	6000	>24≤32	12	39,8	1	434	58	1250	2000	3200
50,00	PHA822F0500 MF	3300	6000	>32≤38	12	39,8	1	434	58	1250	2000	3200
50,00	PHA822F0500 MFL	3300	6000	>38≤48	31	43,6	1	435	58	1250	2000	3200
70,00	PHA822F0700 MF	3300	6000	≤24	12	39,8	1	420	58	1000	1600	2770
70,00	PHA822F0700 MF	3300	6000	>24≤32	12	39,8	1	420	58	1000	1600	2770
70,00	PHA822F0700 MF	3300	6000	>32≤38	12	39,8	1	420	58	1000	1600	2770
70,00	PHA822F0700 MFL	3300	6000	>38≤48	31	43,6	1	420	58	1000	1600	2770
100,0	PHA822F1000 MF	3300	6000	≤24	12	39,8	1	304	58	800	1200	2400
100,0	PHA822F1000 MF	3300	6000	>24≤32	12	39,8	1	304	58	800	1200	2400
100,0	PHA822F1000 MF	3300	6000	>32≤38	12	39,8	1	304	58	800	1200	2400
100,0	PHA822F1000 MFL	3300	6000	>38≤48	31	43,6	1	304	58	800	1200	2400
PHA932 (M2BMAX=5000 Nm)												
12,00	PHA932F0120 MF	1800	3000	≤32	82	70,6	1	1091	66	3000	3700	4630
12,00	PHA932F0120 MF	1800	3000	>32≤38	82	70,6	1	1110	66	3000	4610	6720
12,00	PHA932F0120 MF	1800	3000	>38≤48	81	70,6	1	1110	66	3000	4610	6740
16,00	PHA932F0160 MF	2200	3500	≤32	54	70,6	1	1127	64	3000	4930	6170
16,00	PHA932F0160 MF	2200	3500	>32≤38	53	70,6	1	1139	64	3000	5000	8960
16,00	PHA932F0160 MF	2200	3500	>38≤48	53	70,6	1	1139	64	3000	5000	8960
18,00	PHA932F0180 MF	1800	3000	≤32	76	70,6	1	1075	66	3000	4500	6940
18,00	PHA932F0180 MF	1800	3000	>32≤38	75	70,6	1	1084	66	3000	4500	9000
18,00	PHA932F0180 MF	1800	3000	>38≤48	75	70,6	1	1084	66	3000	4500	9000
20,00	PHA932F0200 MF	2500	4000	≤32	45	70,6	1	1134	62	3000	5000	7710
20,00	PHA932F0200 MF	2500	4000	>32≤38	45	70,6	1	1142	62	3000	5000	10000
20,00	PHA932F0200 MF	2500	4000	>38≤48	44	70,6	1	1142	62	3000	5000	10000
24,00	PHA932F0240 MF	2200	3500	≤32	50	70,6	1	1091	64	3000	4500	9000
24,00	PHA932F0240 MF	2200	3500	>32≤38	50	70,6	1	1096	64	3000	4500	9000
24,00	PHA932F0240 MF	2200	3500	>38≤48	49	70,6	1	1096	64	3000	4500	9000
28,00	PHA932F0280 MF	2800	4500	≤32	38	70,6	1	1121	61	3000	5000	10000
28,00	PHA932F0280 MF	2800	4500	>32≤38	38	70,6	1	1121	61	3000	5000	10000
28,00	PHA932F0280 MF	2800	4500	>38≤48	37	70,6	1	1121	61	3000	5000	10000
30,00	PHA932F0300 MF	2500	4000	≤32	43	70,6	1	1094	62	3000	4500	9000
30,00	PHA932F0300 MF	2500	4000	>32≤38	42	70,6	1	1097	62	3000	4500	9000
30,00	PHA932F0300 MF	2500	4000	>38≤48	42	70,6	1	1097	62	3000	4500	9000
32,00	PHA932F0320 MF	2800	4500	≤32	37	70,6	1	1093	60	3000	4610	9220

Planetengetriebe **PHA**
Planetary Gear Units **PHA**
Réducteurs planétaires **PHA**



Bitte beachten Sie die Hinweise auf Seite PHA6!

Please take notice of the indications on page PHA6!

Veuillez s. v. p. prendre en considération les observations à la page PHA6!

i	Typ	n1MAX DB [min-1]	n1MAX ZB [min-1]	MWø [mm]	J1 [10-4 kgm ²]	G [kg]	Δφ2 [arcmin]	C2 [Nm/arcmin]	LPA [dB(A)]	M2N [Nm]	M2B [Nm]	M2NOT [Nm]
PHA932 (M2BMAX=5000 Nm)												
32,00	PHA932F0320 MF	2800	4500	>32≤38	36	70,6	1	1093	60	3000	4610	9220
32,00	PHA932F0320 MF	2800	4500	>38≤48	36	70,6	1	1093	60	3000	4610	9220
40,00	PHA932F0400 MF	2800	4500	≤32	35	70,6	1	1046	59	2690	4610	9220
40,00	PHA932F0400 MF	2800	4500	>32≤38	35	70,6	1	1046	59	2690	4610	9220
40,00	PHA932F0400 MF	2800	4500	>38≤48	34	70,6	1	1046	59	2690	4610	9220
42,00	PHA932F0420 MF	2800	4500	≤32	37	70,6	1	1088	61	3000	4500	9000
42,00	PHA932F0420 MF	2800	4500	>32≤38	37	70,6	1	1088	61	3000	4500	9000
42,00	PHA932F0420 MF	2800	4500	>38≤48	36	70,6	1	1088	61	3000	4500	9000
48,00	PHA932F0480 MF	2800	4500	≤32	36	70,6	1	1076	60	3000	4500	9000
48,00	PHA932F0480 MF	2800	4500	>32≤38	36	70,6	1	1076	60	3000	4500	9000
48,00	PHA932F0480 MF	2800	4500	>38≤48	35	70,6	1	1076	60	3000	4500	9000
60,00	PHA932F0600 MF	2800	4500	≤32	34	70,6	1	1055	59	3000	4500	9000
60,00	PHA932F0600 MF	2800	4500	>32≤38	34	70,6	1	1055	59	3000	4500	9000
60,00	PHA932F0600 MF	2800	4500	>38≤48	34	70,6	1	1055	59	3000	4500	9000
PHA1032 (M2BMAX=7500 Nm)												
18,00	PHA1032F0180 MF	1800	3000	≤32	79	86,0	1	1636	66	4610	5550	6940
18,00	PHA1032F0180 MF	1800	3000	>32≤38	79	86,0	1	1656	66	4610	6910	10080
18,00	PHA1032F0180 MF	1800	3000	>38≤48	78	86,0	1	1656	66	4610	6910	10120
24,00	PHA1032F0240 MF	2200	3500	≤32	52	86,0	1	1672	64	4610	7400	9250
24,00	PHA1032F0240 MF	2200	3500	>32≤38	52	86,0	1	1684	64	4610	7500	13430
24,00	PHA1032F0240 MF	2200	3500	>38≤48	51	86,0	1	1684	64	4610	7500	13430
30,00	PHA1032F0300 MF	2500	4000	≤32	44	86,0	1	1679	62	5000	7500	11570
30,00	PHA1032F0300 MF	2500	4000	>32≤38	43	86,0	1	1686	62	5000	7500	15000
30,00	PHA1032F0300 MF	2500	4000	>38≤48	43	86,0	1	1686	62	5000	7500	15000
42,00	PHA1032F0420 MF	2800	4500	≤32	38	86,0	1	1666	61	5000	7500	15000
42,00	PHA1032F0420 MF	2800	4500	>32≤38	38	86,0	1	1666	61	5000	7500	15000
42,00	PHA1032F0420 MF	2800	4500	>38≤48	37	86,0	1	1666	61	5000	7500	15000
48,00	PHA1032F0480 MF	2800	4500	≤32	36	86,0	1	1638	60	4610	6910	13820
48,00	PHA1032F0480 MF	2800	4500	>32≤38	36	86,0	1	1638	60	4610	6910	13820
48,00	PHA1032F0480 MF	2800	4500	>38≤48	35	86,0	1	1638	60	4610	6910	13820
60,00	PHA1032F0600 MF	2800	4500	≤32	35	86,0	1	1591	59	4030	6910	13820
60,00	PHA1032F0600 MF	2800	4500	>32≤38	35	86,0	1	1591	59	4030	6910	13820
60,00	PHA1032F0600 MF	2800	4500	>38≤48	34	86,0	1	1591	59	4030	6910	13820

Höhere Übersetzungen siehe PHVA-Getriebe.

Higher ratios see PHVA gear units.

Rapports supérieures voir réducteurs PHVA.

Planetengetriebe **PHVA**
 Planetary Gear Units **PHVA**
 Réducteurs planétaires **PHVA**



Bitte beachten Sie die Hinweise auf Seite PHA6!

Please take notice of the indications on page PHA6!

Veuillez s. v. p. prendre en considération les observations à la page PHA6!

i	Typ	n1MAX DB [min-1]	n1MAX ZB [min-1]	MWø [mm]	J1 [10-4 kgm ²]	G [kg]	Δφ2 [arcmin]	C2 [Nm/arcmin]	LPA [dB(A)]	M2N [Nm]	M2B [Nm]	M2NOT [Nm]
PHVA933 (M2BMAX=4250 Nm)												
61,00	PHVA933F0610 MF	2500	4500	≤24	17	62,8	1	844	62	2500	4250	9000
61,00	PHVA933F0610 MF	2500	4500	>24≤32	18	62,8	1	845	62	2500	4250	9000
61,00	PHVA933F0610 MF	2500	4500	>32≤38	18	62,8	1	845	62	2500	4250	9000
61,00	PHVA933F0610 MFL	2500	4500	>38≤48	36	66,6	1	848	62	2500	4250	9000
91,00	PHVA933F0910 MF	2500	4500	≤24	14	62,8	1	836	62	2500	4250	9000
91,00	PHVA933F0910 MF	2500	4500	>24≤32	14	62,8	1	836	62	2500	4250	9000
91,00	PHVA933F0910 MF	2500	4500	>32≤38	14	62,8	1	836	62	2500	4250	9000
91,00	PHVA933F0910 MFL	2500	4500	>38≤48	33	66,6	1	837	62	2500	4250	9000
121,0	PHVA933F1210 MF	2500	4500	≤24	13	62,8	1	804	62	2500	4250	9000
121,0	PHVA933F1210 MF	2500	4500	>24≤32	13	62,8	1	804	62	2500	4250	9000
121,0	PHVA933F1210 MF	2500	4500	>32≤38	13	62,8	1	804	62	2500	4250	9000
121,0	PHVA933F1210 MFL	2500	4500	>38≤48	32	66,6	1	804	62	2500	4250	9000
PHVA1033 (M2BMAX=7500 Nm)												
61,00	PHVA1033F0610 MF	2500	4500	≤32	39	90,0	1	1362	63	4000	7500	15000
61,00	PHVA1033F0610 MF	2500	4500	>32≤38	38	90,0	1	1364	63	4000	7500	15000
61,00	PHVA1033F0610 MF	2500	4500	>38≤48	38	90,0	1	1364	63	4000	7500	15000
91,00	PHVA1033F0910 MF	2500	4500	≤32	36	90,0	1	1339	63	4000	7500	15000
91,00	PHVA1033F0910 MF	2500	4500	>32≤38	35	90,0	1	1339	63	4000	7500	15000
91,00	PHVA1033F0910 MF	2500	4500	>38≤48	35	90,0	1	1339	63	4000	7500	15000

P
H
A

Maßbilder:

ServoFit®

Planetengetriebe **PHA**

Dimension drawings:

ServoFit® PHA

Planetary Gear Units

Croquis cotés:

Réducteurs plané-

taires **ServoFit® PHA**

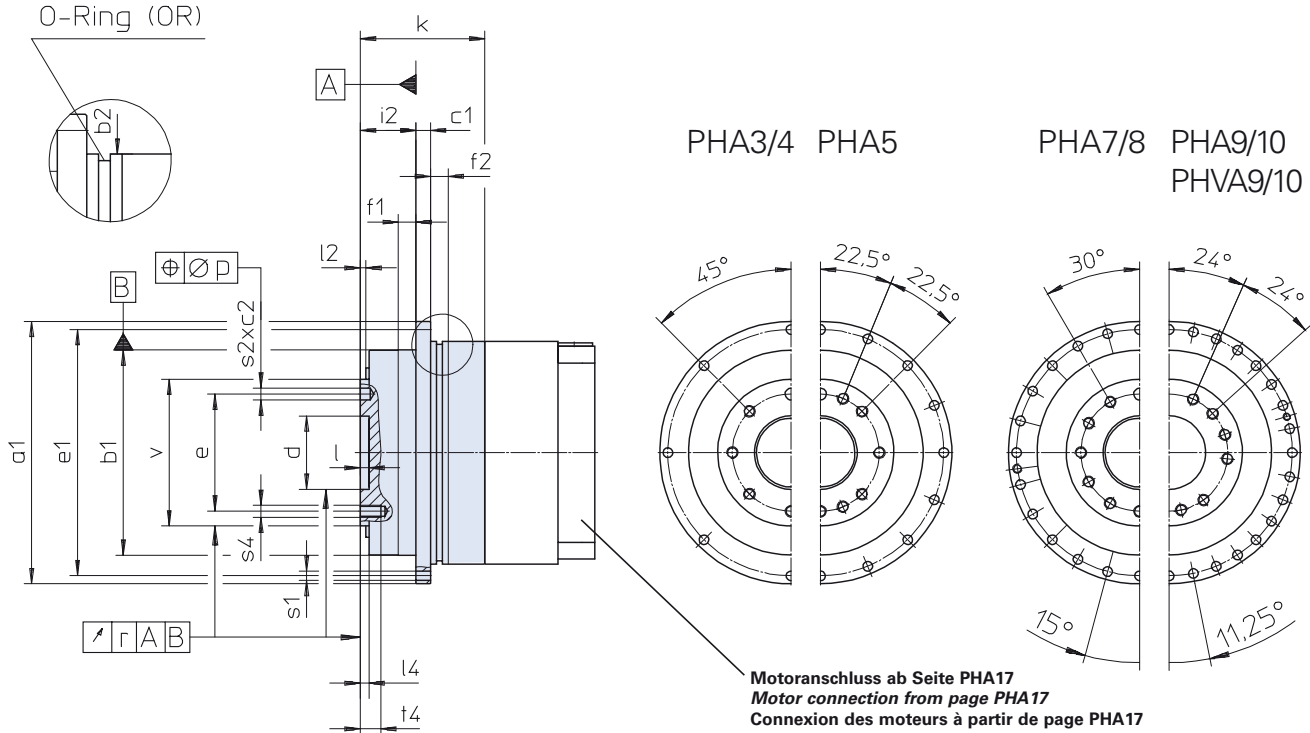


PHA

Planetengetriebe **PHA + PHVA**
 Planetary Gear Units **PHA + PHVA**
 Réducteurs planétaires **PHA + PHVA**



PHA3...MF - PHA10...MF
PHVA9...MF - PHVA10...MF



Typ	øa1	øb1	øb2	c1	c2	ød	øe	øe1	f1	f2	i2
PHA321	86h7	64h7	70h7	4	3	20,0H6	31,5	79	7	8	19,5
PHA322	86h7	64h7	70h7	4	3	20,0H6	31,5	79	7	8	19,5
PHA421	118h7	90h7	95h7	7	7	31,5H6	50,0	109	10	10	30,0
PHA422	118h7	90h7	95h7	7	7	31,5H6	50,0	109	10	10	30,0
PHA521	145h7	110h7	120h7	8	7	40,0H6	63,0	135	10	12	29,0
PHA522	145h7	110h7	120h7	8	7	40,0H6	63,0	135	10	12	29,0
PHA721	179h7	140h7	152h7	10	7	50,0H6	80,0	168	12	12	38,0
PHA722	179h7	140h7	152h7	10	7	50,0H6	80,0	168	12	12	38,0
PHA821	247h7	200h7	212h7	12	10	80,0H6	125,0	233	15	15	50,0
PHA822	247h7	200h7	212h7	12	10	80,0H6	125,0	233	15	15	50,0
PHA932	300	255h7	255h7	18	-	90,0H6	140,0	280	20	33	66,0
PHVA933	300	255h7	255h7	18	-	90,0H6	140,0	280	20	33	66,0
PHA1032	330	285h7	285h7	20	-	95,0H6	160,0	310	20	20	75,0
PHVA1033	330	285h7	285h7	20	-	95,0H6	160,0	310	20	20	75,0

Typ	k	l	l2	l4	OR	øp	r	øS1	øS2	s4	t4	øv
PHA321	50,0	4	3	3,5	65x2	0,02	0,020	4,5	5H7	M5	7	40h7
PHA322	87,0	4	3	3,5	65x2	0,02	0,020	4,5	5H7	M5	7	40h7
PHA421	66,0	6	6	6,0	90x3	0,02	0,020	5,5	6H7	M6	11	63h7
PHA422	113,0	6	6	6,0	90x3	0,02	0,020	5,5	6H7	M6	11	63h7
PHA521	70,0	6	6	6,0	110x3	0,02	0,020	5,5	6H7	M6	11	80h7
PHA522	124,5	6	6	6,0	110x3	0,02	0,020	5,5	6H7	M6	11	80h7
PHA721	88,0	6	6	6,0	145x3	0,02	0,025	6,6	8H7	M8	14	100h7
PHA722	150,0	6	6	6,0	145x3	0,02	0,025	6,6	8H7	M8	14	100h7
PHA821	126,0	8	8	8,0	200x5	0,02	0,030	9,0	10H7	M10	18	160h7
PHA822	201,0	8	8	8,0	200x5	0,02	0,030	9,0	10H7	M10	18	160h7
PHA932	290,5	12	11	12,0	238x5	-	0,030	13,5	-	M16	24	180h7
PHVA933	205,5	12	11	12,0	238x5	-	0,030	13,5	-	M16	24	180h7
PHA1032	307,0	10	15	15,0	270x6	-	0,040	13,5	-	M20	30	200h7
PHVA1033	250,0	10	15	15,0	270x6	-	0,040	13,5	-	M20	30	200h7

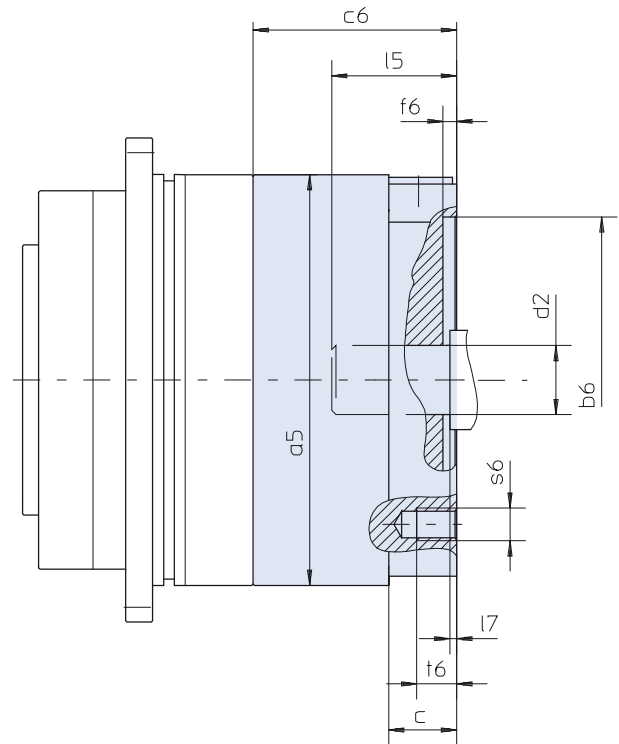
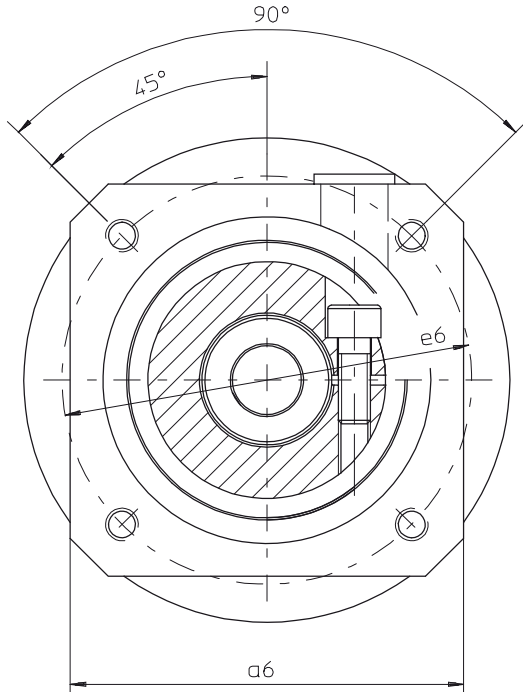
Planetengetriebe **PHA + PHVA** Motoranschluss

Planetary Gear Units **PHA + PHVA** motor connection

Réducteurs planétaires **PHA + PHVA** connexion des moteurs



PHA321...MF - PHA821...MF
PHVA933...MF - PHVA1033...MF



Weitere Motoranschlussmaße auf Anfrage.

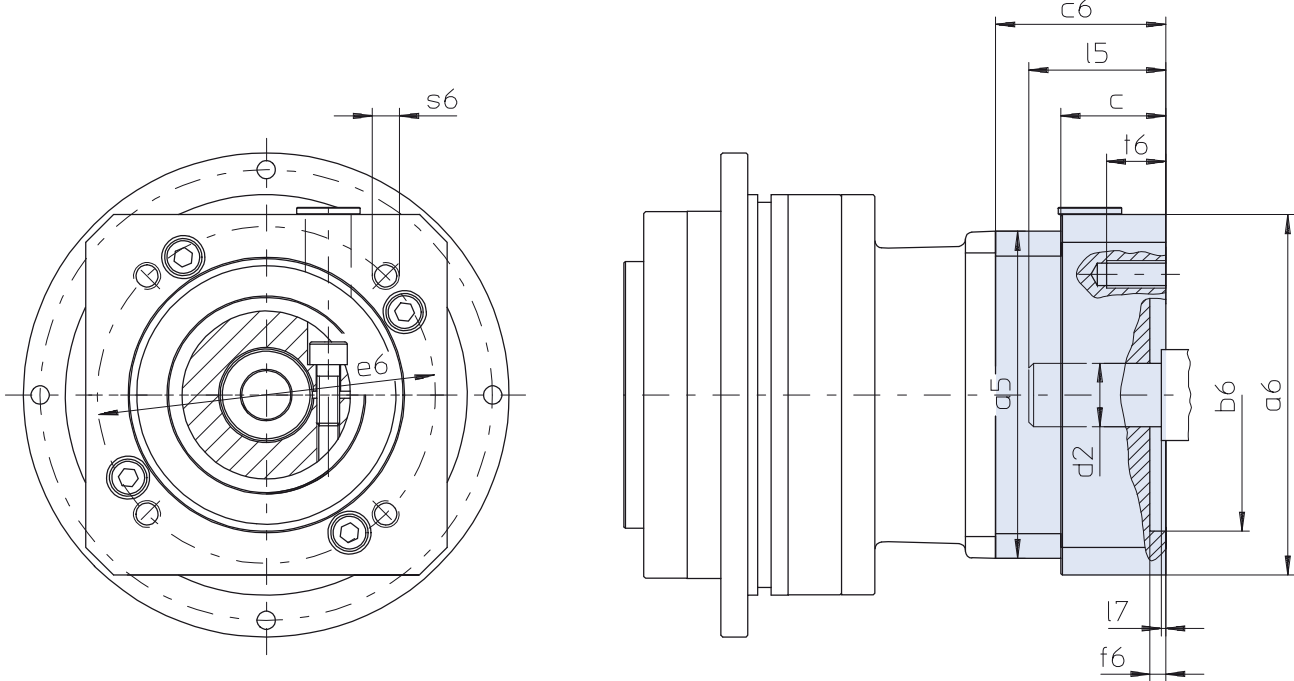
Further motor connection dimensions on request.

D'autres cotes de connexion des moteurs sont disponibles sur demande.

Typ	øb6	øe6	ød2max	l5max	a5	□a6	c	c6	f6	l7max	s6	t6
PHA321	40,0H7	63	19	40	70	75	22	52,5	3,5	3,0	M5	11
PHA321	50,0H7	70	19	40	70	75	22	52,5	3,5	3,0	M4	9
PHA321	50,0H7	95	19	40	70	80	22	52,5	3,5	3,0	M6	13
PHA321	60,0H7	75	19	40	70	75	22	52,5	3,5	3,0	M5	11
PHA321	60,0H7	90	19	40	70	75	22	52,5	3,5	3,0	M5	11
PHA321	70,0H7	90	19	40	70	80	22	52,5	3,5	3,0	M5	11
PHA321	80,0H7	100	19	40	70	90	22	52,5	3,5	3,0	M6	13
PHA321	95,0H7	115	19	40	70	100	22	52,5	4,0	3,0	M8	22
PHA321	95,0H7	130	19	40	70	115	22	52,5	4,0	3,0	M8	18
PHA421	50,0H7	95	24	41	95	100	21	54,0	2,5	2,5	M6	13
PHA421	80,0H7	100	24	41	95	100	21	54,0	4,0	2,5	M6	13
PHA421	95,0H7	115	24	50	95	100	30	63,0	4,0	11,5	M8	16
PHA421	95,0H7	115	24	41	95	100	21	54,0	4,0	2,5	M8	21
PHA421	95,0H7	130	24	41	95	115	21	54,0	4,0	2,5	M8	21
PHA421	110,0H7	130	24	50	95	115	30	63,0	4,0	11,5	M8	16
PHA421	110,0H7	145	24	58	95	130	38	71,0	7,0	19,5	M8	16
PHA421	130,0H7	165	24	50	95	140	30	63,0	5,0	11,5	M10	20
PHA521	80,0H7	100	35	51	120	115	24	64,0	4,0	2,5	M6	13
PHA521	95,0H7	115	35	51	120	115	24	64,0	4,0	2,5	M8	16
PHA521	95,0H7	130	35	51	120	115	24	64,0	4,0	2,5	M8	16
PHA521	110,0H7	130	35	51	120	115	24	64,0	4,0	2,5	M8	16
PHA521	110,0H7	145	35	64	120	130	37	77,0	7,0	15,5	M8	14
PHA521	110,0H7	165	35	51	120	140	24	64,0	5,0	2,5	M10	24
PHA521	130,0H7	165	35	59	120	140	32	72,0	5,0	10,5	M10	20
PHA721/PHVA933	110,0H7	130	38	63	152	145	26	78,0	5,0	4,5	M8	14
PHA721/PHVA933	110,0H7	145	38	74	152	145	37	89,0	5,0	15,5	M8	16
PHA721/PHVA933	110,0H7	165	38	63	152	145	26	78,0	5,0	4,5	M10	26
PHA721/PHVA933	114,3H7	200	38	82	152	180	45	97,0	5,0	23,5	M12	25
PHA721/PHVA933	130,0H7	165	38	63	152	145	26	78,0	5,0	4,5	M10	26
PHA721/PHVA933	130,0H7	215	38	63	152	190	26	78,0	5,0	4,5	M12	26
PHA721/PHVA933	180,0H7	215	38	63	152	190	26	78,0	5,0	4,5	M12	26
PHA721/PHVA933	180,0H7	215	38	82	152	190	45	97,0	5,0	23,5	M12	25
PHA821/PHVA1033	114,3H7	200	48	82	212	190	34	92,5	4,0	3,5	M12	34
PHA821/PHVA1033	130,0H7	165	48	82	212	190	34	92,5	5,0	3,5	M10	18
PHA821/PHVA1033	130,0H7	215	48	82	212	190	34	92,5	5,0	3,5	M12	34
PHA821/PHVA1033	180,0H7	215	48	82	212	190	34	92,5	5,0	3,5	M12	34
PHA821/PHVA1033	250,0H7	300	48	86	212	260	38	96,5	6,0	7,5	M16	38



PHA322...MF - PHA1032...MF



Weitere Motoranschlussmaße auf Anfrage.

Further motor connection dimensions on request.

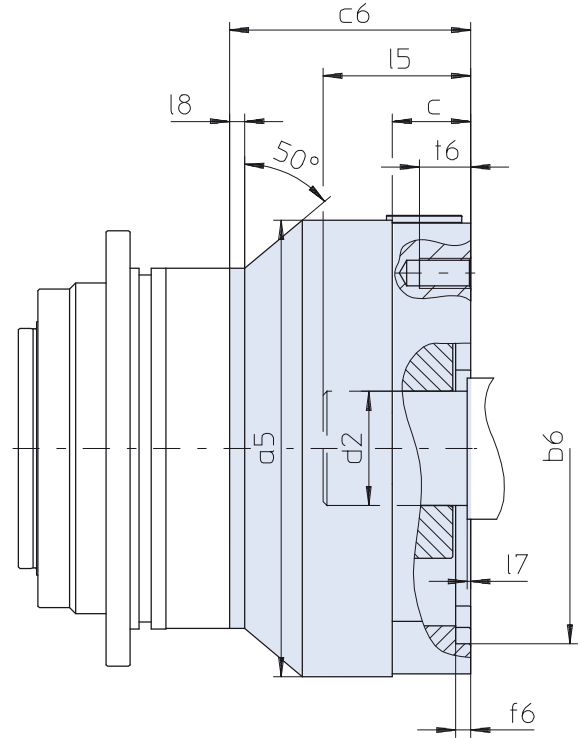
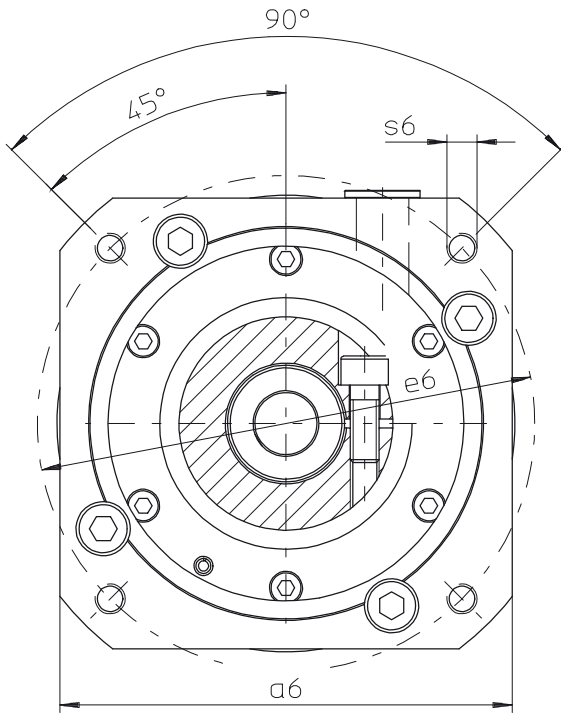
D'autres cotes de connexion des moteurs sont disponibles sur demande.

Typ	øb6	øe6	ød2max	l5max	a5	□a6	c	c6	f6	l7max	s6	t6
PHA322	40,0H7	63	14	32	55	55	15	36,0	3,5	2,5	M5	10
PHA322	50,0H7	70	14	32	55	60	15	36,0	3,5	2,5	M4	9
PHA322	50,0H7	95	14	32	55	90	15	36,0	3,5	2,5	M6	15
PHA322	60,0H7	75	14	32	55	75	15	36,0	3,5	2,5	M5	10
PHA422	40,0H7	63	19	40	72	75	18	51,5	3,0	3,0	M5	11
PHA422	50,0H7	70	19	40	72	75	18	51,5	3,0	3,0	M4	9
PHA422	50,0H7	95	19	40	72	80	18	51,5	3,0	3,0	M6	13
PHA422	60,0H7	75	19	40	75	72	-	51,5	3,5	3,0	M5	11
PHA422	60,0H7	90	19	40	72	75	18	51,5	3,5	3,0	M5	9
PHA422	70,0H7	90	19	40	72	80	18	51,5	3,5	3,0	M5	9
PHA422	80,0H7	100	19	40	90	90	-	51,5	3,5	3,0	M6	13
PHA422	95,0H7	115	19	40	72	100	18	51,5	4,0	3,0	M8	18
PHA422	95,0H7	130	19	40	72	115	18	51,5	4,0	3,0	M8	18
PHA522	50,0H7	70	24	41	98	100	21	56,0	4,0	2,5	M4	10
PHA522	50,0H7	95	24	41	98	100	21	56,0	2,5	2,5	M6	13
PHA522	60,0H7	75	24	41	98	100	21	56,0	2,5	2,5	M5	9
PHA522	80,0H7	100	24	41	100	98	-	56,0	4,0	2,5	M6	13
PHA522	95,0H7	115	24	50	98	100	30	65,0	4,0	11,5	M8	16
PHA522	95,0H7	115	24	41	100	98	-	56,0	4,0	2,5	M8	16
PHA522	95,0H7	130	24	41	98	115	21	56,0	4,0	2,5	M8	16
PHA522	95,0H7	130	24	50	98	115	30	65,0	4,0	11,5	M8	16
PHA522	110,0H7	130	24	50	98	115	30	65,0	4,0	11,5	M8	16
PHA522	110,0H7	145	24	58	98	130	38	73,0	7,0	19,5	M8	16
PHA522	130,0H7	165	24	50	98	140	30	65,0	5,0	11,5	M10	20
PHA722	80,0H7	100	35	51	115	115	24	64,0	4,0	3,0	M6	13
PHA722	95,0H7	115	35	51	115	115	-	64,0	4,0	3,0	M8	16
PHA722	95,0H7	130	35	51	115	115	24	64,0	4,0	3,0	M8	16
PHA722	110,0H7	130	35	51	115	115	-	64,0	4,0	3,0	M8	16
PHA722	110,0H7	145	35	69	115	130	42	82,0	7,0	21,0	M8	14
PHA722	110,0H7	145	35	59	115	130	32	72,0	6,5	11,0	M8	16
PHA722	110,0H7	165	35	51	115	140	24	64,0	5,0	3,0	M10	24
PHA722	130,0H7	165	35	59	115	140	32	72,0	5,0	11,0	M10	20
PHA822	110,0H7	130	38	63	145	145	26	78,0	5,0	4,5	M8	14
PHA822	110,0H7	145	38	74	145	145	37	89,0	5,0	15,5	M8	16
PHA822	110,0H7	165	38	63	145	145	26	78,0	5,0	4,5	M10	26
PHA822	114,3H7	200	38	82	145	180	45	97,0	5,0	23,5	M12	25
PHA822	130,0H7	165	38	63	145	145	26	78,0	5,0	4,5	M10	26
PHA822	130,0H7	215	38	63	145	190	26	78,0	5,0	4,5	M12	26
PHA822	180,0H7	215	38	82	145	190	45	97,0	5,0	23,5	M12	25
PHA932/PHA1032	114,3H7	200	48	82	190	190	34	94,0	4,0	3,5	M12	34
PHA932/PHA1032	130,0H7	165	48	82	190	190	34	94,0	5,0	3,5	M10	18
PHA932/PHA1032	130,0H7	215	48	82	190	190	34	94,0	5,0	3,5	M12	34
PHA932/PHA1032	180,0H7	215	48	82	190	190	34	94,0	5,0	3,5	M12	34
PHA932/PHA1032	250,0H7	300	48	86	190	260	38	98,0	6,0	7,5	M16	38

Planetengetriebe **PHA + PHVA** Motoranschluss - große Motorplatte
 Planetary Gear Units **PHA + PHVA** motor connection - large motor plate
 Réd. planétaires **PHA + PHVA** connexion des mot. - grande plaque de moteur



PHA321...MFL - PHA721...MFL
PHVA933...MFL



Weitere Motoranschlussmaße auf Anfrage.

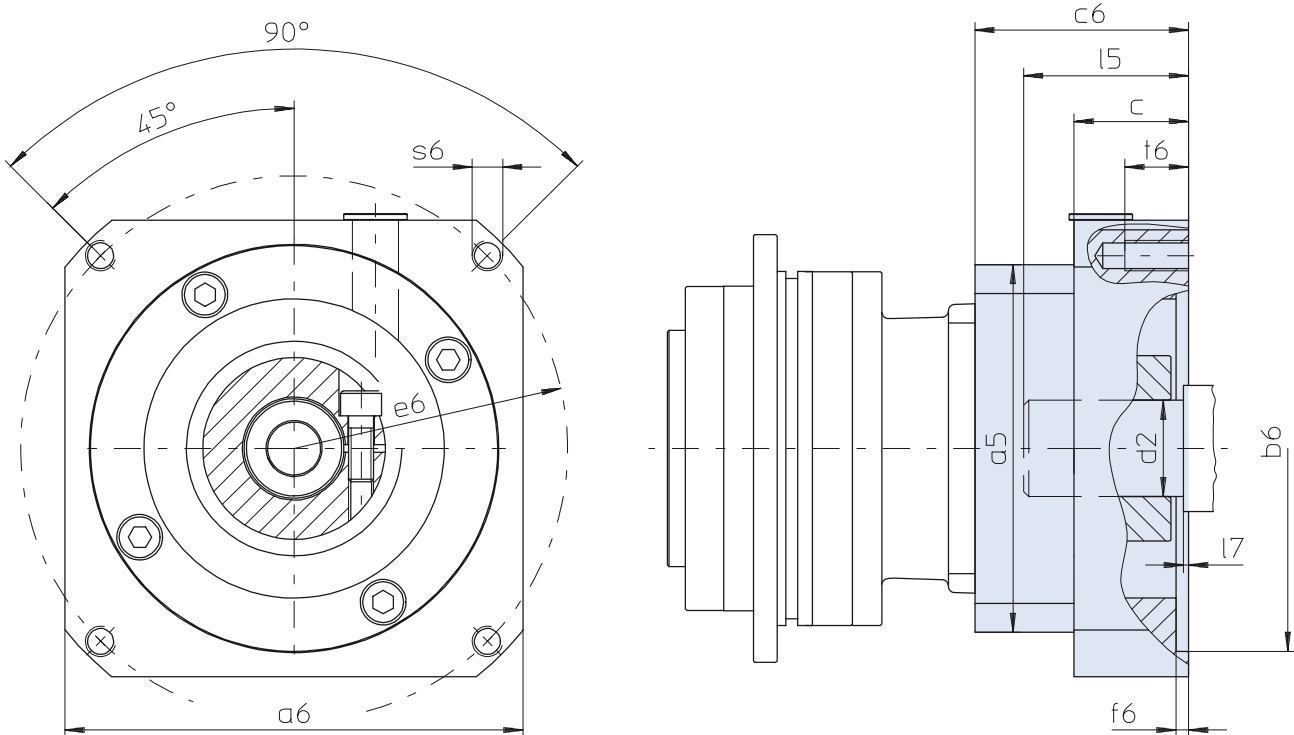
Further motor connection dimensions on request.

D'autres cotes de connexion des moteurs sont disponibles sur demande.

Typ	$\varnothing b_6$	$\varnothing e_6$	$\varnothing d_{2max}$	l_{5max}	a_5	$\square a_6$	c	c_6	f_6	l_{7max}	l_8	s_6	t_6
PHA321	95,0H7	115	24	50	95	100	30	65,5	4,0	11,5	-	M8	16
PHA321	95,0H7	115	24	41	95	100	21	56,5	4,0	2,5	5	M8	21
PHA321	95,0H7	130	24	41	95	115	21	56,5	4,0	2,5	5	M8	21
PHA321	110,0H7	130	24	50	95	115	30	65,5	4,0	11,5	5	M8	16
PHA321	110,0H7	145	24	58	95	130	38	73,5	7,0	19,5	5	M8	16
PHA321	130,0H7	165	24	50	95	140	30	65,5	5,0	11,5	5	M10	20
PHA421	80,0H7	100	32	51	114	115	24	65,5	4,0	2,5	-	M6	13
PHA421	110,0H7	145	32	64	114	130	37	78,5	7,0	15,5	5	M8	14
PHA421	110,0H7	165	32	51	114	140	24	65,5	5,0	2,5	5	M10	24
PHA421	130,0H7	165	32	59	114	140	32	73,5	5,0	10,5	5	M10	20
PHA521	110,0H7	130	38	63	152	145	26	82,0	5,0	4,5	5	M8	14
PHA521	110,0H7	165	38	63	152	145	26	82,0	5,0	4,5	-	M10	26
PHA521	114,3H7	200	38	82	152	180	45	101,0	5,0	23,5	5	M12	25
PHA521	130,0H7	165	38	63	152	145	26	82,0	5,0	4,5	5	M10	26
PHA521	130,0H7	215	38	63	152	190	26	82,0	5,0	4,5	5	M12	26
PHA521	180,0H7	215	38	63	152	190	26	82,0	5,0	4,5	5	M12	26
PHA521	180,0H7	215	38	82	152	190	45	101,0	5,0	23,5	5	M12	25
PHA721/PHVA933	180,0H7	215	48	82	208	190	34	102,0	5,0	3,5	5	M12	34
PHA721/PHVA933	250,0H7	300	48	86	208	260	38	106,0	6,0	7,5	5	M16	38



PHA422...MFL - PHA822...MFL



Weitere Motoranschlussmaße auf Anfrage.

Further motor connection dimensions on request.

D'autres cotes de connexion des moteurs sont disponibles sur demande.

Typ	øb6	øe6	ød2max	l5max	a5	□a6	c	c6	f6	l7max	s6	t6
PHA422	50,0H7	70	24	41	100	100	21	55,5	4,0	2,5	M4	10
PHA422	60,0H7	75	24	41	100	100	21	55,5	2,5	2,5	M5	9
PHA422	95,0H7	115	24	50	100	100	30	64,5	4,0	11,5	M8	16
PHA422	95,0H7	115	24	41	100	100	21	55,5	4,0	2,5	M8	16
PHA422	95,0H7	130	24	41	100	115	21	55,5	4,0	2,5	M8	16
PHA422	95,0H7	130	24	50	100	115	30	64,5	4,0	11,5	M8	16
PHA422	110,0H7	130	24	50	100	115	30	64,5	4,0	11,5	M8	16
PHA422	110,0H7	145	24	58	100	130	38	72,5	7,0	19,5	M8	16
PHA422	130,0H7	165	24	50	100	140	30	64,5	5,0	11,5	M10	20
PHA522	80,0H7	100	32	50	115	115	24	67,5	4,0	2,5	M6	13
PHA522	110,0H7	145	32	58	115	130	32	75,5	6,5	10,5	M8	16
PHA522	110,0H7	165	32	50	115	140	24	67,5	5,0	2,5	M10	24
PHA522	130,0H7	165	32	58	115	140	32	75,5	5,0	10,5	M10	20
PHA722	110,0H7	130	38	63	145	145	26	82,0	5,0	4,5	M8	14
PHA722	110,0H7	165	38	63	145	145	26	82,0	5,0	4,5	M10	26
PHA722	114,3H7	200	38	82	145	180	45	101,0	5,0	23,5	M12	25
PHA722	130,0H7	165	38	63	145	145	26	82,0	5,0	4,5	M10	26
PHA722	130,0H7	215	38	63	145	190	26	82,0	5,0	4,5	M12	26
PHA722	180,0H7	215	38	82	145	190	45	101,0	5,0	23,5	M12	25
PHA822	114,3H7	200	48	82	190	190	34	102,0	4,0	3,5	M12	34
PHA822	130,0H7	165	48	82	190	190	34	102,0	5,0	3,5	M10	18
PHA822	180,0H7	215	48	82	190	190	34	102,0	5,0	3,5	M12	34
PHA822	250,0H7	300	48	86	190	260	38	106,0	6,0	7,5	M16	38